

ВЕНТИЛЯТОР ПОТОЛОЧНЫЙ



Box-D



RU РУКОВОДСТВО ПОЛЬЗОВАТЕЛЯ

 **BLAUBERG**

СОДЕРЖАНИЕ

Требования безопасности	стр. 3
Назначение	стр. 5
Комплект поставки	стр. 5
Структура условного обозначения	стр. 5
Основные технические характеристики	стр. 6
Устройство вентиляторов	стр. 7
Указания по установке и эксплуатации	стр. 8
Подключение к электрической сети	стр. 11
Техническое обслуживание	стр. 11
Правила хранения и транспортировки	стр. 14
Гарантии изготовителя	стр. 14
Реализация	стр. 15
Устранение неисправностей	стр. 16
Свидетельство о приемке	стр. 18
Информация о продавце	стр. 18
Свидетельство о подключении	стр. 18
Гарантийный талон	стр. 19

ТРЕБОВАНИЯ БЕЗОПАСНОСТИ

При монтаже и эксплуатации изделия должны выполняться требования руководства, а также требования всех применимых местных и национальных строительных, электрических и технических норм и стандартов.

Все действия, связанные с подключением, настройкой, обслуживанием и ремонтом изделия, проводить только при снятом напряжении сети.

К обслуживанию и монтажу допускаются лица, имеющие право самостоятельной работы на электроустановках с напряжением электропитания до 1000 В, после изучения данного руководства пользователя.

Перед установкой изделия убедитесь в отсутствии видимых повреждений крыльчатки, корпуса, решетки, а также в отсутствии в корпусе изделия посторонних предметов, которые могут повредить лопасти крыльчатки.

Во время монтажа изделия не допускайте сжатия корпуса! Деформация корпуса может привести к заклиниванию крыльчатки и повышенному шуму. Запрещается использовать изделие не по назначению и подвергать его каким-либо модификациям и доработкам.

Не допускается подвергать изделие неблагоприятным атмосферным воздействиям (дождь, солнце и т. п.).

Перемещаемый в системе воздух не должен содержать пыли, твердых примесей, а также липких веществ и волокнистых материалов.

Запрещается использовать изделие в легковоспламеняющейся или взрывоопасной среде, содержащей, например, пары спирта, бензина, инсектицидов.

Не закрывайте и не загромождайте всасывающее и выпускное отверстия изделия, чтобы не мешать оптимальному потоку воздуха.

Не садитесь на изделие и не кладите на него какие-либо предметы.

Информация, указанная в данной инструкции, является верной на момент подготовки документа. Из-за непрерывного развития продукции компания оставляет за собой право в любой момент вносить изменения в технические характеристики, конструкцию или комплектацию изделия.

ВНИМАНИЕ! Аналогично использованию любых других бытовых электроприборов при эксплуатации данного изделия следует соблюдать следующие основные правила:

- никогда не дотрагивайтесь до изделия мокрыми или влажными руками;
- никогда не дотрагивайтесь до изделия, будучи босиком.

НАЗНАЧЕНИЕ

Вентилятор потолочный Вох-D в металлическом корпусе с диаметром выходного отверстия 100, 125 и 150 мм, именуемый в дальнейшем вентилятор, предназначен для систем вентиляции в сооружениях промышленного или бытового назначения, бассейнах, многоквартирных зданиях, офисах, больницах, ресторанах и других помещениях, отапливаемых в зимнее время года и изготавливается по ТУ У В.2.5-29.2-30637114-010:2007. Выбрасываемый вентилятором воздух не должен содержать пыль, твердые примеси, липкие вещества и волокнистые материалы. Температура окружающего воздуха не должна превышать значений, указанных в табл. 2. Вентилятор предназначен для установки между перекрытием и подвесным потолком с креплением к потолочному перекрытию при помощи подвесных монтажных держателей или к стене при помощи кронштейна для бокового монтажа (только для Вох-D 100, 125). Вентилятор рассчитан на продолжительную работу без отключения от сети. По типу защиты от поражения электрическим током вентилятор относится к приборам класса I. Степень защиты от доступа к опасным частям и проникновения воды IPX4. Вид климатического исполнения вентилятора УХЛ 4.2.

КОМПЛЕКТ ПОСТАВКИ

	Вох-D 100 L, Вох-D 100 Вох-D 125 L, Вох-D 125	Вох-D 150 Вох-D 160
Вентилятор	1 шт.	1 item
Крепежный комплект для бокового настенного монтажа	1 шт.	-
Подвесные монтажные держатели	2 шт.	4 items
Руководство пользователя	1 шт.	1 item
Упаковка	1 шт.	1 item

Конструкция вентиляторов постоянно совершенствуется, поэтому некоторые модели могут незначительно отличаться от описанных в данном руководстве.

СТРУКТУРА УСЛОВНОГО ОБОЗНАЧЕНИЯ

X X X

Модификация:
L- малозумный

Диаметр выходного патрубка, мм:
100, 125, 150, 160

Наименование вентилятора:
Вох-D - вентилятор потолочный

ОСНОВНЫЕ ТЕХНИЧЕСКИЕ ХАРАКТЕРИСТИКИ

Обозначение вентиляторов, их параметры и присоединительные размеры приведены в таблицах 1, 2.

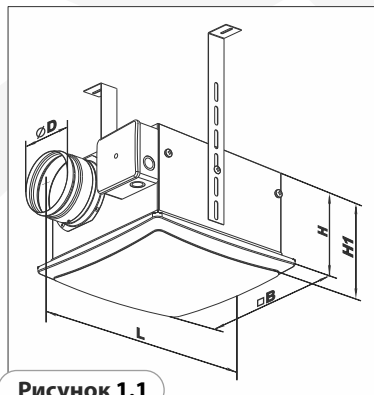


Рисунок 1.1

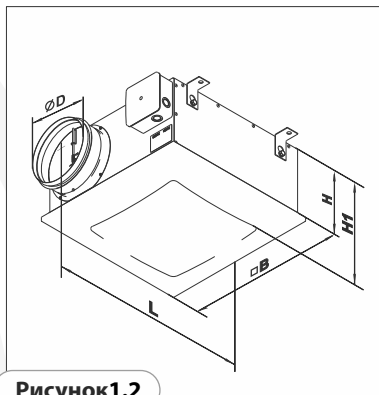


Рисунок 1.2

Тип	Box-D 100 L		Box-D 100		Box-D 125 L		Box-D 125		Box-D 150		Box-D 160	
Напряжение, В	1~220-240		1~220-240		1~220-240		1~220-240		1~220-240		1~220-240	
Частота, Гц	50/60		50/60		50/60		50/60		50/60		50/60	
Потребляемая мощность, Вт	58	66	61	79	56	58	61	81	112	136	112	136
Ток, А	0,28	0,29	0,26	0,35	0,34	0,35	0,26	0,36	0,5	0,6	0,5	0,6
Максимальный расход воздуха, м³/ч	170	185	240	250	225	240	310	320	485	531	485	531
Частота вращения, мин⁻¹	2300	2570	2500	2730	2300	2570	2500	2740	2465	2550	2465	2550
Уровень звукового давления на расст. 3 м, дБ(А)	42	43	47	48	43	44	48	49	52	53	52	53
Макс. Темп. перемещаемого воздуха, °С	-25..+45		-25..+45		-25..+45		-25..+45		-25..+45		-25..+45	
Защита	IPX4		IPX4		IPX4		IPX4		IPX4		IPX4	

Таблица 1

Тип	Размеры, мм					Масса, кг	Рисунок
	D	B	H	H1	L		
Box-D 100 L	100	240	160	189	305	3,4	1.1
Box-D 100	100	240	160	189	305	3,4	1.1
Box-D 125 L	125	240	160	189	305	3,4	1.1
Box-D 125	125	240	160	189	305	3,4	1.1
Box-D 150	149	355	180	215	419	6,5	1.2
Box-D 160	159	355	180	215	419	6,5	1.2

Таблица 2

УСТРОЙСТВО ВЕНТИЛЯТОРА

Вентилятор потолочный Box-D (рис. 2) состоит из корпуса 1 с крышкой 2. На корпусе находится вытяжной патрубок 3 с обратным клапаном, предотвращающим обратный поток воздуха при неработающем вентиляторе. На корпусе установлена клеммная коробка 4, в которой находятся клеммы подключения вентилятора к электросети. К корпусу винтом прикреплена решетка 5 с воздушным фильтром 6. Декоративная лицевая панель 7 крепится в пазы на решетке 5. В корпусе закреплен однофазный электродвигатель с центробежным рабочим колесом с назад загнутыми лопатками. Электродвигатель оснащен встроенной тепловой защитой с автоматическим перезапуском.

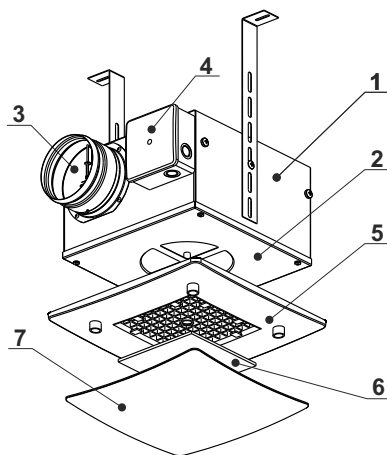


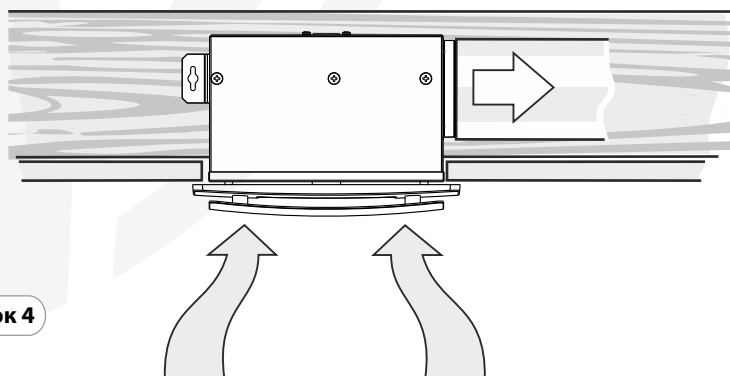
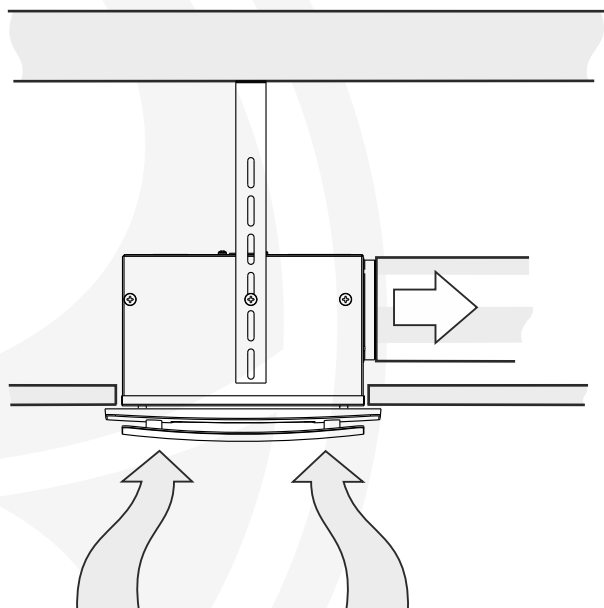
Рисунок 2

УКАЗАНИЯ ПО УСТАНОВКЕ И ЭКСПЛУАТАЦИИ

Вентилятор монтируется между перекрытием и подвесным потолком при помощи двух монтажных держателей. Расстояние от точки крепления монтажных держателей к подвесному потолку должно быть в пределах от 165 мм до 390 мм.

Последовательность монтажа вентилятора показана на рис. 5, 6.

Подача питания осуществляется через клеммную коробку, расположенную на корпусе вентилятора.



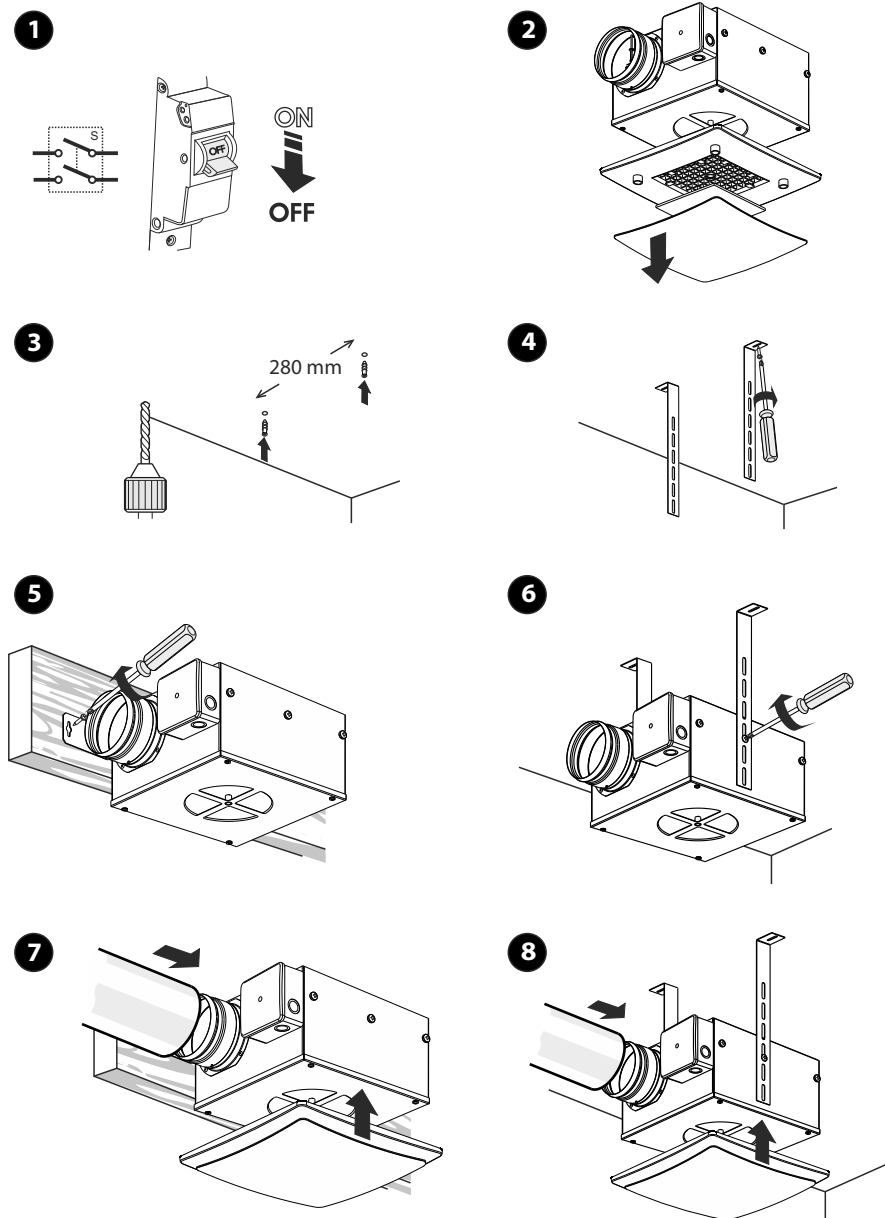
Box-D 100 L, Box-D 100
Box-D 125 L, Box-D 125

Рисунок 5

Box-D 150, Box-D 160

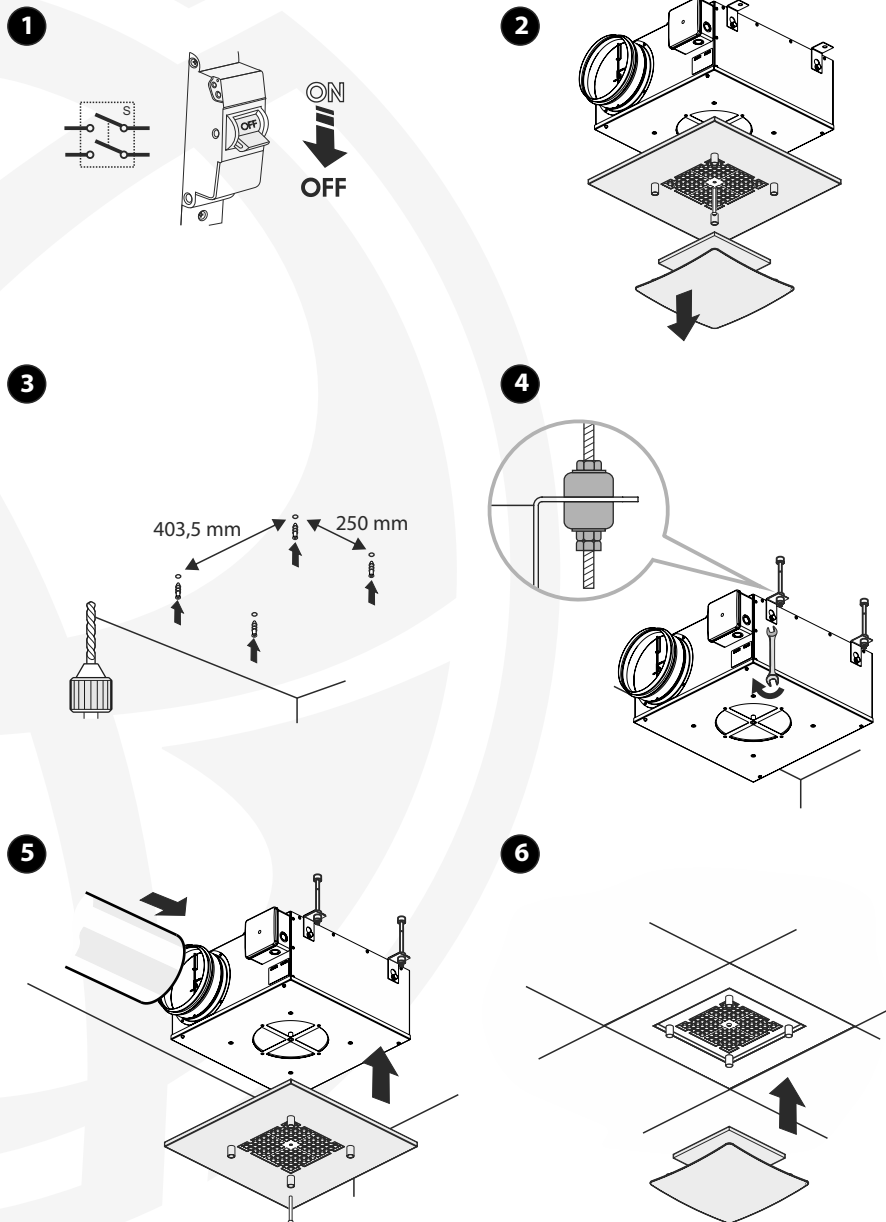


Рисунок 6

ПОДКЛЮЧЕНИЕ К ЭЛЕКТРИЧЕСКОЙ СЕТИ

Перед проведением любых работ с вентилятором его необходимо отключить от источника электроэнергии (электрическая сеть). Подключение вентилятора к сети должен осуществлять квалифицированный электрик. Номинальные значения электрических параметров вентилятора приведены на наклейке завода-изготовителя. Любые изменения во внутреннем подключении запрещены и ведут к потере права на гарантию.

Питание вентилятора осуществляется однофазным переменным напряжением 230 В, 50/60 Гц.

Вентилятор подключается с помощью изолированных, прочных и термоустойчивых проводников (кабеля, проводов). На внешнем вводе питания (230 В, 50/60 Гц) должен быть установлен встроенный в стационарную сеть электроснабжения автоматический выключатель, отключающий все фазы сети. Внешний выключатель QF следует располагать так, чтобы к нему был свободный доступ для оперативного отключения вентилятора. Ток срабатывания защиты должен соответствовать току потребления вентилятора.

Рекомендуемый номинальный ток автоматического выключателя 0,6 А; сечение проводников 0,5 мм.

Приведенные сечения проводников являются предварительными, а фактически подходящее сечение определяется максимально допустимым нагревом провода в зависимости от типа провода, его изоляции, длины и способа его прокладки - в воздухе, в трубах, в стене.

ТЕХНИЧЕСКОЕ ОБСЛУЖИВАНИЕ

Техническое обслуживание вентиляторов заключается в периодической очистке поверхностей от пыли и грязи при отключенном от сети вентиляторе.

Фильтр требует замены по мере загрязнения, но не реже одного раза в 6 месяцев.

Последовательность очистки рабочего колеса и замены фильтра показаны на рис. 9.

Лопастей рабочего колеса требуют тщательной очистки от пыли и грязи каждые 6 месяцев.

Подключение вентилятора к электросети производится через клеммную колодку, расположенную в клеммной коробке на корпусе вентилятора в соответствии со схемой электрического подключения и обозначением клемм (рис. 7).

Наклейка с обозначением клемм находится внутри клеммной коробки.

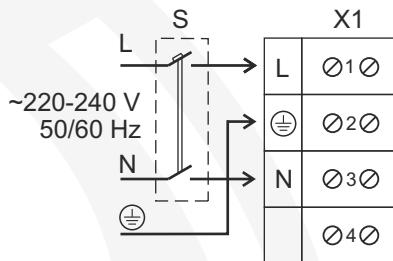


Рисунок 7

Порядок подключения вентилятора к электросети показан на рис. 8.

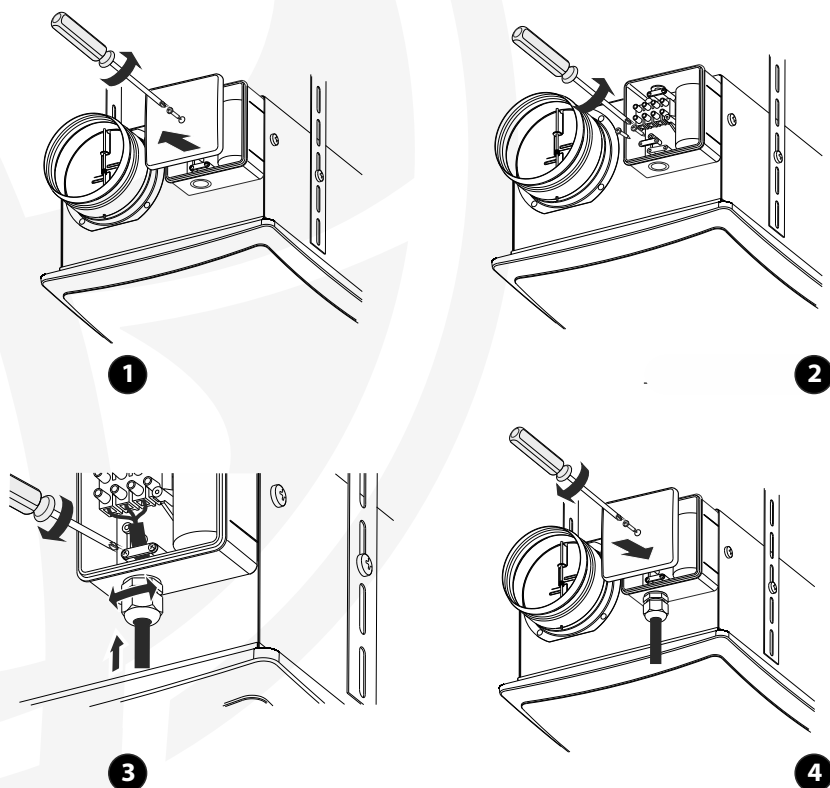


Рисунок 8

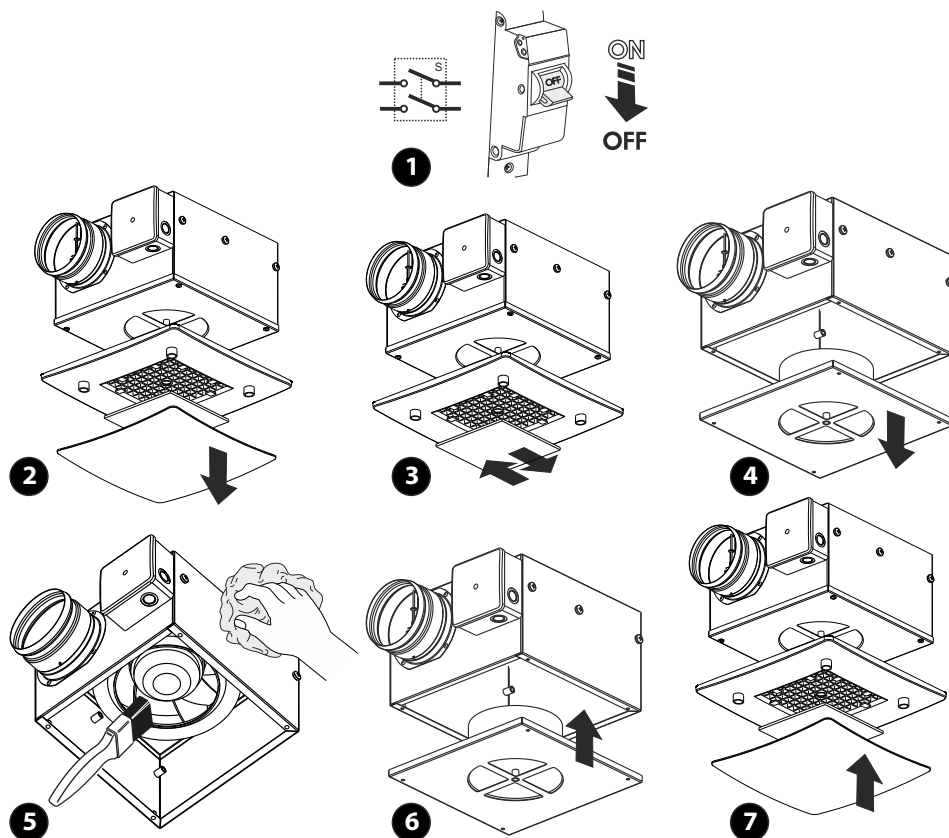


Рисунок 9

Необходимо принять меры для предотвращения попадания дыма, угарных газов и прочих продуктов горения в помещение через открытые дымоходы или другие противопожарные устройства, а также исключить возможность возникновения обратного потока газов от приборов, использующих газовое или открытое пламя. Перекачиваемый воздух не должен содержать пыли и других твердых примесей, а также липких веществ и волокнистых материалов.

Изделие не предназначено для эксплуатации в среде, содержащей легковоспламеняющиеся

вещества или пары, как спирт, бензин, инсектициды и т.п. Не закрывайте и не загораживайте всасывающее и выпускное отверстия изделия, чтобы не мешать оптимальному прохождению воздуха. Не садитесь на изделие и не кладите на него какие-либо предметы. Владелец изделия должен следовать данному руководству.

ПРАВИЛА ХРАНЕНИЯ И ТРАНСПОРТИРОВКИ

Хранить изделие необходимо в заводской упаковке в сухом вентилируемом помещении при температуре от +5°C до +40°C и относительной влажности не выше 70 %.

Наличие в воздухе паров и примесей, вызывающих коррозию и нарушающих изоляцию и герметичность соединений, не допускается.

Для погрузочно-разгрузочных работ используйте соответствующую подъемную технику для предотвращения возможных повреждений изделия.

Во время погрузочно-разгрузочных работ выполняйте требования перемещений для данного типа грузов.

Транспортировать разрешается любым видом транспорта при условии защиты изделия от атмосферных осадков и механических повреждений. Транспортировка изделия разрешена только в рабочем положении.

Погрузка и разгрузка должны производиться без резких толчков и ударов.

Перед первым включением после транспортировки при низких температурах изделие необходимо выдержать при температуре эксплуатации не менее 3-4 часов.

ГАРАНТИИ ИЗГОТОВИТЕЛЯ

Вентиляторы произведены на предприятии «Вентиляционные системы» в соответствии с ТУ У В.2.5-29.2-30637114-010:2007.

Приобретая данное изделие, покупатель принимает следующие условия гарантии:

Производитель гарантирует нормальную работу вентилятора в течение 24 месяцев со дня продажи через розничную торговую сеть при условии выполнения правил транспортирования, хранения, монтажа и эксплуатации.

Для получения гарантийного обслуживания, Вам необходимо предоставить руководство пользователя с указанием даты производства изделия и чек продажи или другое доказательство владения оборудованием и даты приобретения.

Модель изделия должна соответствовать указанной в Инструкции по эксплуатации.

При отсутствии чека с отметкой о дате продажи или другого доказательства владения оборудованием и даты приобретения, гарантийный срок исчисляется с момента изготовления, указанного в руководстве пользователя. В случае полного отсутствия указанных документов компания вправе отказать в проведении бесплатного гарантийного обслуживания неисправного изделия.

Все узлы и компоненты, являющиеся частью неисправного (заявленного на гарантийный ремонт) изделия, замененные в течение гарантийного срока, наследуют гарантийный срок и условия гарантийного обслуживания изделия в целом.

Т.е., ни на данные компоненты, ни на изделие в целом ни продление, ни возобновление исчисления гарантийного срока не производится.

В случае появления нарушений в работе вентилятора по вине изготовителя в течение гарантийного срока, потребитель имеет право на замену вентилятора на предприятии-изготовителе. По вопросам гарантийного обслуживания обращайтесь к продавцу.

Гарантийные обязательства не распространяются на аксессуары, используемые с данным изделием, входящие или не входящие в комплект поставки, а также на ущерб, причиненный другому оборудованию, работающему в сопряжении с данным изделием. Компания не несет ответственности за совместимость своей продукции с изделиями третьих сторон в части их совместимости.

Гарантия распространяется только на заводские дефекты изделия.

Дефекты и неисправности, включая механические повреждения, вследствие механического воздействия в процессе эксплуатации или естественного износа, не являются гарантийным случаем.

Гарантийные обязательства не распространяются на неисправности, вызванные нарушениями покупателем или третьими лицами инструкций по эксплуатации, уходу и обслуживанию изделия или внесениями в его конструкцию изменений, не санкционированных производителем.

Гарантийные обязательства не распространяются также на повреждения, вызванные несчастными случаями, молнией, водой, пожаром, войной, публичными беспорядками

или же любыми другими факторами, не подпадающими под контроль производителя и его официальных дистрибьюторов.

ОТКАЗ ОТ ОТВЕТСТВЕННОСТИ ЗА СОПУТСТВУЮЩИЕ УБЫТКИ

Производитель не несет ответственности за ущерб, причиненный здоровью людей или оборудованию, возникший в результате нарушения требований настоящего руководства, а также использования изделия не по назначению или при грубом механическом вмешательстве.

Косвенный ущерб (например, переустановка и повторное подключение изделия, прямой или косвенный убыток и т.п.), связанный с заменой изделия, не компенсируется.

Гарантия не распространяется на затраты по перевозке и любые другие затраты, включая риски при отключении, перевозке и инсталлировании изделий.

Гарантийные обязательства по качеству монтажных, электромонтажных и наладочных работ несет организация, проводившая данные работы.

В любом случае, возмещение, согласно данным гарантийным условиям, не может превышать стоимости, фактически уплаченной покупателем за единицу неисправного изделия.

РЕАЛИЗАЦИЯ

Устройство реализуется через специализированные и розничные торговые организации.

УСТРАНЕНИЕ НЕИСПРАВНОСТЕЙ

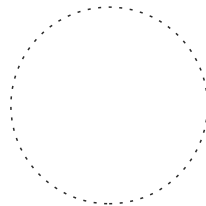
Возникшая проблема	Вероятные причины	Способ устранения
При включение вентилятор не запускается.	Неправильное электрическое подключение вентилятора. На клеммную колодку вентилятора не поступает электричество.	Проверить входное напряжение на клеммной колодке. Отключить вентилятор от сети. Проверить надежность электрического соединения в клеммной колодке, выключателе, розетке. Подключить вентилятор согласно схемы подключения.
	Заторможен или заклинен двигатель вентилятора, рабочее колесо.	Выключить автоматический выключатель. Вручную проверить рабочее колесо вентилятора, убедиться в отсутствии посторонних предметов, препятствующих вращению рабочего колеса.
	Температура воздуха, поступающего в вентилятора, недостаточна для включения контроллера электронного блока управления (модели с модулем TSC).	Регулятор скорости вращения электронного блока управления (модели с модулем TSC) установлен в минимальное положение или положение "выключено" (крайне левое положение ручки регулятора). Увеличить скорость вращения.
При включение вентилятора происходит срабатывание защиты автоматического выключателя.	Увеличенное потребление электрического тока, вызванное коротким замыканием в электрической цепи, что приводит к срабатыванию автоматического выключателя.	Выключить вентилятор. Обратиться к продавцу вентилятора.
Низкий расход воздуха.	Загрязнены элементы системы вентиляции (диффузоры, решетки, воздухопроводы). Загрязнены элементы вентилятора (рабочее колесо, фланец). Повреждены воздухопроводы, закрыты воздушные заслонки, диффузоры.	Провести очистку компонентов вентиляционной системы (диффузоров, решеток, воздухопроводов), очистку элементов вентилятора (рабочего колеса, патрубка). Убедиться, что воздухопроводы системы вентиляции не повреждены, а воздушные заслонки — открыты.
Повышенный шум и вибрация.	Загрязнен вентилятор. Ослаблена затяжка винтовых соединений.	Очистить вентилятор. Провести проверку и затяжку винтовых соединений.
	Отсутствуют виброгасящие вставки. Монтаж вентилятора на металлической поверхности.	Установить вентилятор на виброгасящие вставки (в комплект поставки не входят). Для этого при помощи саморезов прикрепить к корпусу кронштейны монтажные (уголки), к которым присоединить виброгасящие вставки. Установить вентилятор на неметаллическую поверхность.
	Плохо закреплены воздухопроводы. Применение жестких металлических воздухопроводов.	Заменить жесткие металлические трубопроводы на гибкие воздухопроводы. Затянуть винты фиксирующих хомутов с усилием, достаточным для фиксации воздухопроводов.

СВИДЕТЕЛЬСТВО О ПРИЕМКЕ

Тип изделия	Вентилятор потолочный
Модель	Box-D _____
Серийный номер	
Дата выпуска	
Соответствует техническим условиям ТУ У В.2.5-29.2-30637114-010:2007 и признан годным к эксплуатации.	
Клеймо приёмщика	

ИНФОРМАЦИЯ О ПРОДАВЦЕ

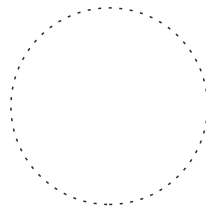
Название магазина	
Адрес	
Телефон	
E-mail	
Дата покупки	
Вентилятор в полной комплектации с руководством пользователя получил, с условиями гарантии ознакомлен и согласен.	
Подпись покупателя	



Место для печати
продавца

СВИДЕТЕЛЬСТВО О ПОДКЛЮЧЕНИИ

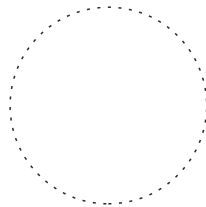
Вентилятор потолочный Box-D _____ установлен и подключен к электрической сети в соответствии с требованиями данного руководства пользователя.	
Название фирмы	
Адрес	
Телефон	
Ф. И. О.	
Дата подключения	Подпись:
Работы по подключению и монтажу вентилятора соответствуют техническим требованиям. Замечаний к работе вентилятора не имею.	
Подпись:	



Место для печати
фирмы-установщика

ГАРАНТИЙНЫЙ ТАЛОН**ГАРАНТИЙНЫЙ ТАЛОН**

Тип изделия	Вентилятор потолочный
Модель	Box-D _____
Серийный номер	
Дата покупки	
Дата покупки	
Гарантийный срок	
Фирма-продавец	



Место для печати
продавца

<hr/> <hr/> <hr/> <hr/> <hr/> <hr/> <hr/> <hr/>



www.blaubeergventilatoren.de
B69RU-03