



ПРИТОЧНО-ВЫТЯЖНАЯ УСТАНОВКА С УТИЛИЗАЦИЕЙ ТЕПЛА



Freshbox 100 WiFi

RU

РУКОВОДСТВО ПОЛЬЗОВАТЕЛЯ

 **BLAUBERG**

СОДЕРЖАНИЕ

Требования безопасности.....	3
Назначение	5
Комплект поставки.....	5
Структура условного обозначения.....	5
Реализация.....	5
Технические характеристики	6
Устройство и принцип работы.....	7
Монтаж и подготовка к работе.....	8
Подключение к электросети.....	12
Управление	13
Техническое обслуживание.....	17
Устранение неисправностей.....	18
Правила хранения и транспортировки.....	18
Гарантии изготовителя	19
Свидетельство о приемке.....	23
Информация о продавце.....	23
Свидетельство о монтаже.....	23
Гарантийный талон	23

Настоящее руководство пользователя является основным эксплуатационным документом, предназначено для ознакомления технического, обслуживающего и эксплуатирующего персонала.

Руководство пользователя содержит сведения о назначении, составе, принципе работы, конструкции и монтаже изделия (-ий) Freshbox 100 WiFi и всех его (их) модификаций.

Технический и обслуживающий персонал должен иметь теоретическую и практическую подготовку относительно систем вентиляции и выполнять работы в соответствии с правилами охраны труда и строительными нормами и стандартами, действующими на территории государства.

ТРЕБОВАНИЯ БЕЗОПАСНОСТИ

Изделие не предназначено для использования лицами (включая детей) с пониженными физическими, сенсорными или умственными способностями при отсутствии у них жизненного опыта или знаний, если они не находятся под присмотром или не проинструктированы об использовании изделия лицом, ответственным за их безопасность. Дети должны находиться под присмотром для недопущения игр с изделием.

Данным изделием могут пользоваться дети 8 лет и старше, а также лица с ограниченными физическими, сенсорными или умственными возможностями или с недостаточным опытом и знаниями при условии, что они при этом находятся под присмотром или проинструктированы по безопасному использованию изделия и осознают возможные риски.

Детям запрещается играть с данным изделием.

Очистку и обслуживание изделия не должны выполнять дети без присмотра.

Подключение к электросети необходимо осуществлять через средство отключения, имеющее разрыв контактов на всех полюсах, обеспечивающее полное отключение при условиях перенапряжения категории III, встроенное в стационарную проводку в соответствии с правилами устройства электроустановок.

Должны быть предприняты меры предосторожности для того, чтобы избежать обратного потока газов в помещение из открытых дымоходов или устройств, сжигающих топливо. Убедитесь, что изделие отключено от сети питания перед удалением защиты.

Все работы, описанные в данном руководстве, должны быть выполнены опытными специалистами, прошедшими обучение и практику по установке, монтажу, подключению к электросети и техническому обслуживанию вентиляционных установок.

Не пытайтесь самостоятельно устанавливать изделие, подключать к электросети и производить техническое обслуживание. Это небезопасно и невозможно без специальных знаний.

Перед проведением любых работ необходимо отключить сеть электропитания.

При монтаже и эксплуатации изделия должны выполняться требования руководства, а также требования всех применимых местных и национальных строительных, электрических и технических норм и стандартов.

Все действия, связанные с подключением, настройкой, обслуживанием и ремонтом изделия, проводить только при снятом напряжении сети.

Подключение изделия к сети должен осуществлять квалифицированный электрик, имеющий право самостоятельной работы с установками напряжением электропитания до 1000 В, после изучения данного руководства пользователя.

Перед установкой изделия убедитесь в отсутствии видимых повреждений крыльчатки, корпуса, решетки, а также в отсутствии в корпусе изделия посторонних предметов, которые могут повредить лопасти крыльчатки.

Во время монтажа изделия не допускайте сжатия корпуса! Деформация корпуса может привести к заклиниванию крыльчатки и повышенному шуму.

Запрещается использовать изделие не по назначению и подвергать его каким-либо модификациям и доработкам.

Не допускается подвергать изделие неблагоприятным атмосферным воздействиям (дождь, солнце и т. п.).

Перемещаемый в системе воздух не должен содержать пыли, твердых примесей, а также липких веществ и волокнистых материалов.

Запрещается использовать изделие в легковоспламеняющейся или взрывоопасной среде, содержащей, например, пары спирта, бензина, инсектицидов.

Не закрывайте и не загораживайте всасывающее и выпускное отверстия изделия, чтобы не мешать оптимальному потоку воздуха.

Не садитесь на изделие и не кладите на него какие-либо предметы.

Информация, указанная в данной инструкции, является верной на момент подготовки документа. Из-за непрерывного развития продукции компания оставляет за собой право в любой момент вносить изменения в технические характеристики, конструкцию или комплектацию изделия.

Не дотрагивайтесь до изделия мокрыми или влажными руками.

Не дотрагивайтесь до изделия, будучи босиком.

ПЕРЕД МОНТАЖОМ ДОПОЛНИТЕЛЬНЫХ ВНЕШНИХ УСТРОЙСТВ ОЗНАКОМЬТЕСЬ С СООТВЕТСТВУЮЩИМИ РУКОВОДСТВАМИ ПОЛЬЗОВАТЕЛЯ.



**ПО ОКОНЧАНИИ ЭКСПЛУАТАЦИИ ИЗДЕЛИЕ ПОДЛЕЖИТ
ОТДЕЛЬНОЙ УТИЛИЗАЦИИ
НЕ УТИЛИЗИРУЙТЕ ИЗДЕЛИЕ ВМЕСТЕ С
НЕОТСОРТИРОВАННЫМИ БЫТОВЫМИ ОТХОДАМИ**

НАЗНАЧЕНИЕ

Изделие предназначено для создания воздухообмена посредством механической вентиляции в офисах, гостиницах, кафе, конференц-залах и других общественных помещениях, а также рекуперации тепловой энергии удаляемого из помещения воздуха для подогрева приточного очищенного воздуха.

Изделие не предназначено для организации вентиляции в помещениях с повышенной влажностью (бассейны, сауны, оранжереи и т. д.).

Изделие представляет собой устройство по сбережению тепловой энергии посредством рекуперации тепла и является одним из элементов энергосберегающих технологий помещений. Установка является комплектным изделием и не подлежит автономной эксплуатации.

Изделие рассчитано на продолжительную работу без отключения от электросети.

Перемещаемый воздух не должен содержать горючих или взрывоопасных смесей, химически активных испарений, липких веществ, волокнистых материалов, крупной пыли, сажи, жиров или сред, которые способствуют образованию вредных веществ (яды, пыль, болезнетворные микроорганизмы).

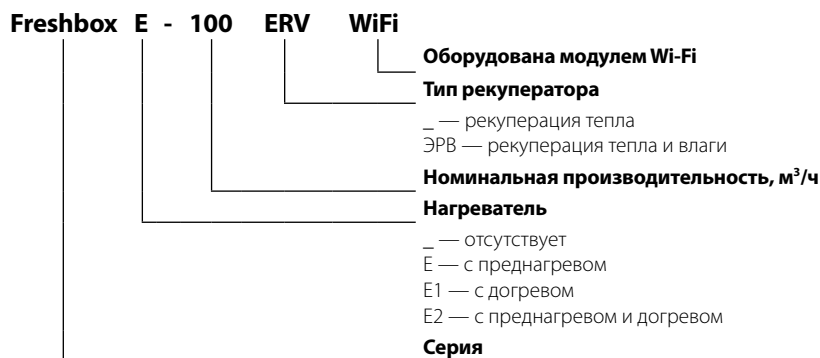
КОМПЛЕКТ ПОСТАВКИ

НАИМЕНОВАНИЕ

КОЛИЧЕСТВО

Установка	1 шт.
Руководство пользователя	1 шт.
Шаблон	1 шт.
Крепежный комплект	1 шт.
Магнитный лист	1 шт.
Ключ	1 шт.
Патрубок	1 шт.
Упаковочный ящик	1 шт.

СТРУКТУРА УСЛОВНОГО ОБОЗНАЧЕНИЯ



РЕАЛИЗАЦИЯ

Устройство реализуется через специализированные и розничные торговые организации.

ТЕХНИЧЕСКИЕ ХАРАКТЕРИСТИКИ

Изделие должно быть смонтировано и эксплуатироваться в помещении при температуре окружающего воздуха от +1 °С до +40 °С и относительной влажности до 60 % без конденсации. В холодных влажных помещениях есть вероятность обледенения или конденсации внутри и снаружи корпуса.

Для предотвращения образования конденсата на внутренних стенках установки необходимо, чтобы температура поверхности корпуса была на 2-3 °С выше температуры точки росы перемещаемого воздуха.

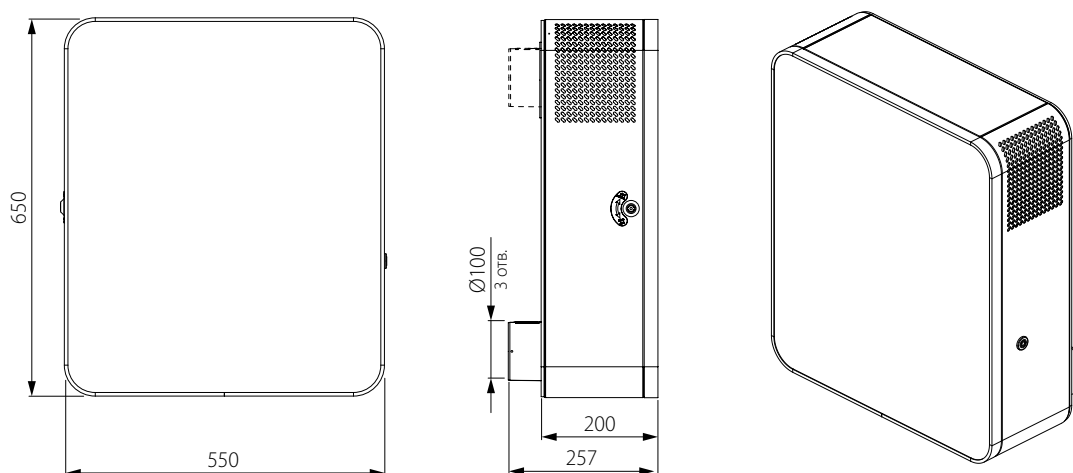
Рекомендуется эксплуатировать изделие непрерывно, а в случае, когда в вентиляции нет необходимости, уменьшить интенсивность работы вентиляторов до минимума. Таким образом будут обеспечены благоприятные климатические условия внутри помещения и уменьшится количество конденсата внутри установки, который может повредить электронные компоненты. Никогда не используйте установку для осушения, например, новых зданий.

По типу защиты от поражения электрическим током изделие относится к изделиям класса 1 по ГОСТ 12.2.007.0-75.

Степень защиты от доступа к опасным частям и проникновения воды:

- установки, подключенной к воздуховодам — IP22;
- двигателей установки — IP44.

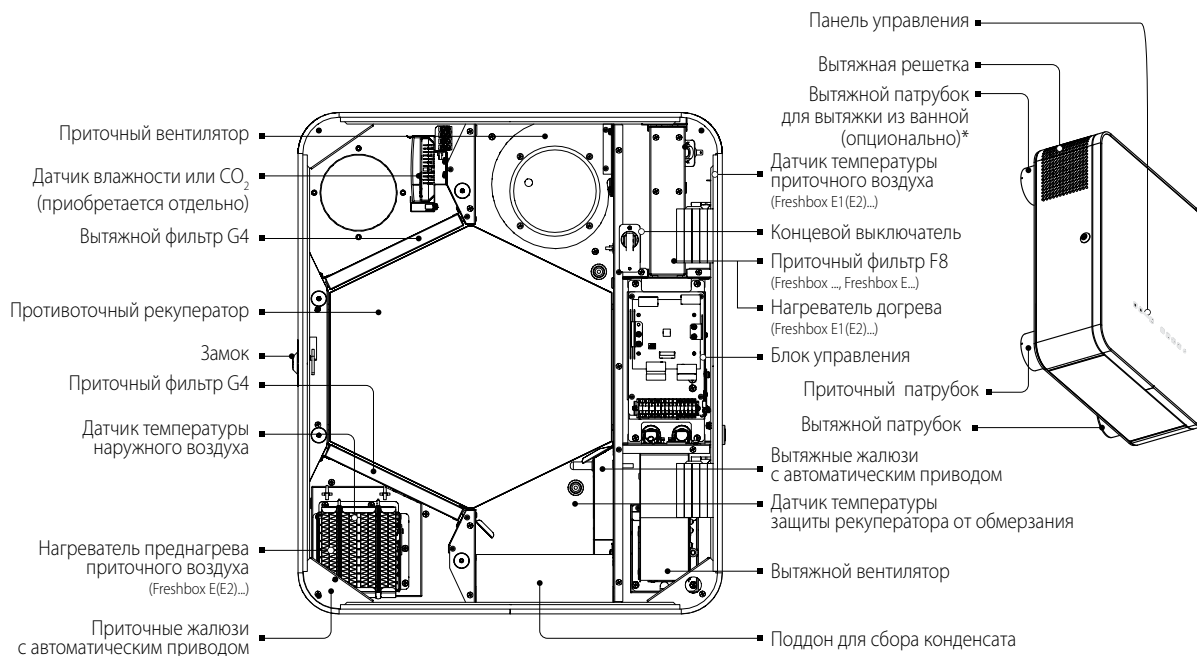
Конструкция изделия постоянно совершенствуется, поэтому некоторые модели могут незначительно отличаться от описанных в данном руководстве.



Параметр	Freshbox 100 WiFi					Freshbox E-100 WiFi					Freshbox E1-100 WiFi					Freshbox E2-100 WiFi				
	1	2	3	4	5	1	2	3	4	5	1	2	3	4	5	1	2	3	4	5
Скорость	1	2	3	4	5	1	2	3	4	5	1	2	3	4	5	1	2	3	4	5
Макс. расход воздуха, м³/ч	30	44	60	75	100	30	44	60	75	100	30	44	60	75	100	30	44	60	75	100
Напряжение питания, В/50 (60) Гц	1~230																			
Макс. мощность вентиляторов, Вт	20	23	29	37	53	20	23	29	37	53	20	23	29	37	53	20	23	29	37	53
Уровень звукового давления на расстоянии 3 м, дБА	13	20	27	33	39	13	20	27	33	39	13	20	27	33	39	13	20	27	33	39
Мощность электрического нагревателя, Вт	преднагрева	-				700					-					700				
	догрева	-				-					350					350				
Макс. ток установки, А	без электрического нагревателя	0,4				0,4					0,4					0,4				
	с электрическим нагревателем	-				3,6					1,94					5,2				
Температура перемещаемого воздуха, °С	от -20 до +40																			
Материал корпуса	Окрашенная сталь																			
Изоляция	10 мм (вспененная резина)																			
Эффективность рекуперации, %	98	95	92	90	89	98	95	92	90	89	98	95	92	90	89	98	95	92	90	89
Тип рекуператора	Противоточный																			
Материал рекуператора	Полистирол																			
Приточный фильтр	G4, F8 (опционально: F8 Carbon, H13)					G4, F8 (опционально: F8 Carbon, H13)					G4					G4				
Вытяжной фильтр	G4																			
Диаметр подключаемого воздуховода, мм	Ø 100																			
Масса, кг	31					31					31					31				

Параметр	Freshbox 100 ERV WiFi					Freshbox E-100 ERV WiFi					Freshbox E1-100 ERV WiFi					Freshbox E2-100 ERV WiFi					
	1	2	3	4	5	1	2	3	4	5	1	2	3	4	5	1	2	3	4	5	
Скорость	1	2	3	4	5	1	2	3	4	5	1	2	3	4	5	1	2	3	4	5	
Макс. расход воздуха, м³/ч	30	44	60	75	100	30	44	60	75	100	30	44	60	75	100	30	44	60	75	100	
Напряжение питания, В/50 (60) Гц	1~230																				
Макс. мощность вентиляторов, Вт	20	23	29	37	53	20	23	29	37	53	20	23	29	37	53	20	23	29	37	53	
Уровень звукового давления на расстоянии 3 м, дБА	13	20	27	33	39	13	20	27	33	39	13	20	27	33	39	13	20	27	33	39	
Мощность электрического нагревателя, Вт	преднагрева						700					-					700				
	догрева						-					350					350				
Макс. ток установки, А	без электрического нагревателя	0,4					0,4					0,4					0,4				
	с электрическим нагревателем	-					3,6					1,94					5,2				
Температура перемещаемого воздуха, °С	от -20 до +40																				
Материал корпуса	Окрашенная сталь																				
Изоляция	10 мм (вспененная резина)																				
Эффективность рекуперации, %	96	94	89	85	83	96	94	89	85	83	96	94	89	85	83	96	94	89	85	83	
Тип рекуператора	Противоточный																				
Материал рекуператора	Энтальпийная мембрана																				
Приточный фильтр	G4, F8 (опционально: F8 Carbon, H13)					G4, F8 (опционально: F8 Carbon, H13)					G4					G4					
Вытяжной фильтр	G4																				
Диаметр подключаемого воздуховода, мм	Ø 100																				
Масса, кг	31					31					31					31					

УСТРОЙСТВО И ПРИНЦИП РАБОТЫ



- Теплый загрязненный воздух из помещения поступает в установку, где очищается с помощью вытяжного фильтра, далее воздух проходит через рекуператор и с помощью вытяжного вентилятора по воздуховоду удаляется на улицу. Чистый холодный воздух с улицы по воздуховодам поступает в установку, где очищается с помощью приточного фильтра, далее проходит через рекуператор, подогревается за счет тепла вытяжного воздуха и с помощью приточного вентилятора подается в помещение.
- В рекуператоре происходит обмен тепловой энергией теплого вытяжного воздуха, поступающего из помещения, с чистым холодным воздухом, поступающим с улицы, при этом потоки воздуха полностью разделены. Рекуперация тепла обеспечивает

- уменьшение потерь тепловой энергии, что приводит к уменьшению затрат на обогрев помещений в холодный период года.
- В зависимости от модели установка оборудована электрическим нагревателем преднагрева и (или) догрева приточного воздуха с автоматической защитой нагревателей от перегрева. Установки Freshbox E-100 WiFi, Freshbox E2-100 WiFi оборудованы нагревателем преднагрева. Нагреватель преднагрева предназначен для защиты рекуператора от обмерзания, расположен до рекуператора. Установки Freshbox E1-100 WiFi, Freshbox E2-100 WiFi оборудованы нагревателем догрева. Нагреватель догрева предназначен для дополнительного догрева приточного воздуха до более комфортной температуры, расположен после рекуператора. При температуре приточного воздуха ниже -3°C нагреватель преднагрева автоматически обеспечивает нагревание приточного воздуха так, чтобы средняя температура вытяжного воздуха после рекуператора была не ниже $+5^{\circ}\text{C}$.
 - Нагреватель догрева включается и выключается кнопкой на панели управления, дистанционным пультом управления или с помощью мобильного приложения.
 - В моделях установок Freshbox 100 WiFi, Freshbox E1-100 WiFi без нагревателя преднагрева приточного воздуха защита рекуператора от обмерзания осуществляется автоматическим снижением скорости приточного вентилятора по показаниям датчика температуры вытяжного воздуха после рекуператора. Вытяжной вентилятор работает на максимальной скорости.
 - В процессе работы установки с полистирольным рекуператором из-за разницы температур приточного и вытяжного воздуха в рекуператоре образуется конденсат, который собирается в поддоне и удаляется из него на улицу через вытяжной воздуховод с помощью трубки отвода конденсата.
 - В установке с энтальпийным рекуператором конденсат не образуется, т. к. влага передается от одного воздушного потока другому сквозь мембрану.
 - Жалюзи автоматически открываются при включении двигателей вентиляторов и закрываются при их выключении.
- *В установке предусмотрен монтаж дополнительного вытяжного патрубка для обслуживания дополнительного помещения, например, ванной комнаты. Патрубок входит в комплект поставки.

МОНТАЖ И ПОДГОТОВКА К РАБОТЕ

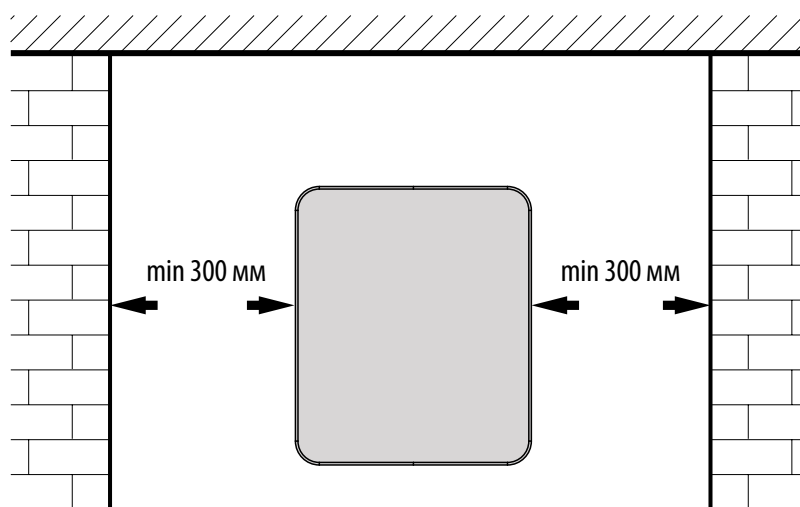


**ПЕРЕД МОНТАЖОМ ИЗДЕЛИЯ ВНИМАТЕЛЬНО ОЗНАКОМЬТЕСЬ
С РУКОВОДСТВОМ ПОЛЬЗОВАТЕЛЯ.
ПЕРЕД МОНТАЖОМ ДОПОЛНИТЕЛЬНЫХ ВНЕШНИХ УСТРОЙСТВ ОЗНАКОМЬТЕСЬ
С СООТВЕТСТВУЮЩИМИ РУКОВОДСТВАМИ ПОЛЬЗОВАТЕЛЯ**

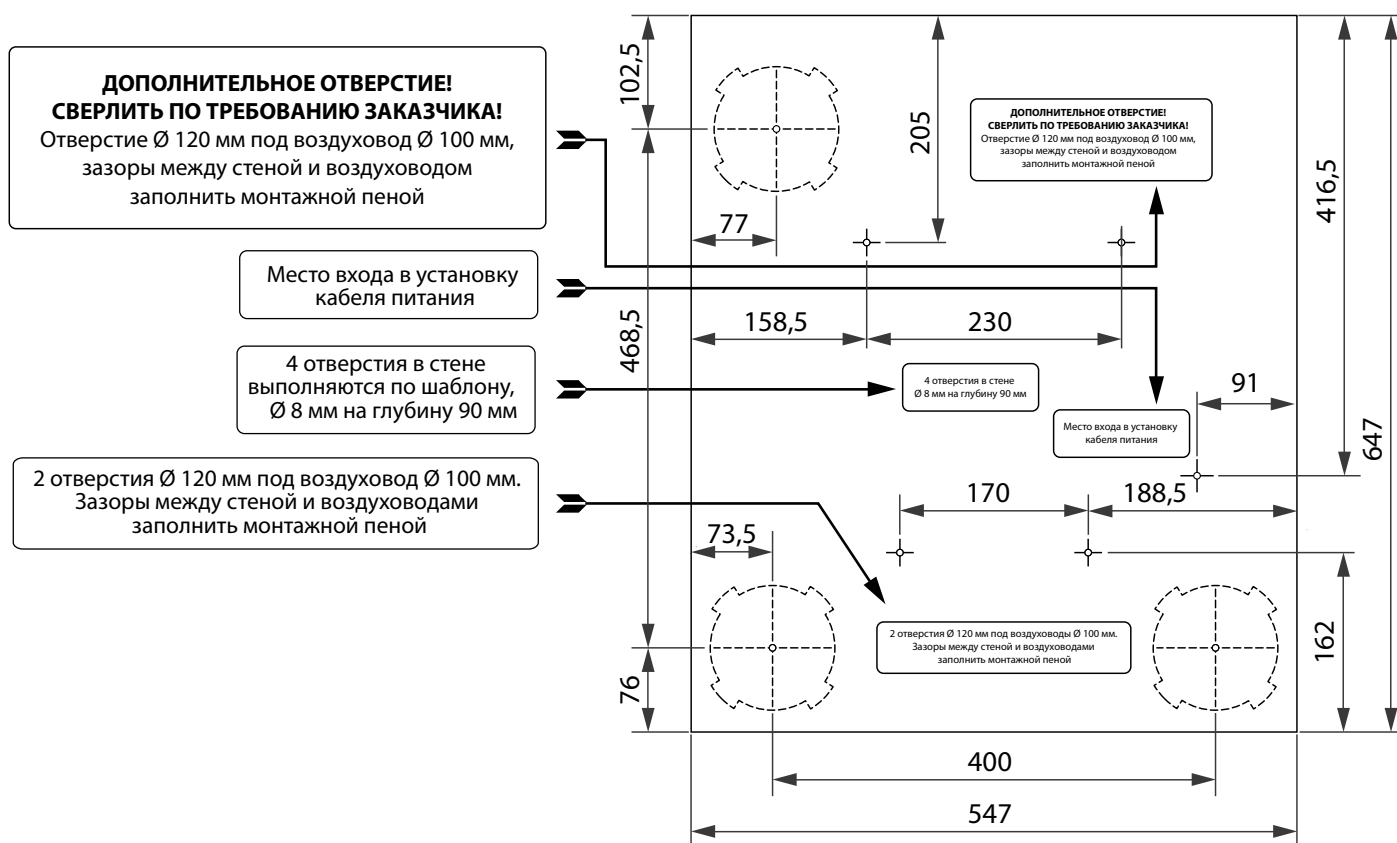


**ВЫПОЛНЯЙТЕ МОНТАЖ ТАКИМ ОБРАЗОМ, ЧТОБЫ ОБЕСПЕЧИТЬ ДОСТУП К
ИЗДЕЛИЮ ДЛЯ ПРОВЕДЕНИЯ РАБОТ ПО ОБСЛУЖИВАНИЮ ИЛИ РЕМОНТУ**

Минимальные расстояния установки от поверхностей



Шаблон разметки отверстий



Монтаж установки

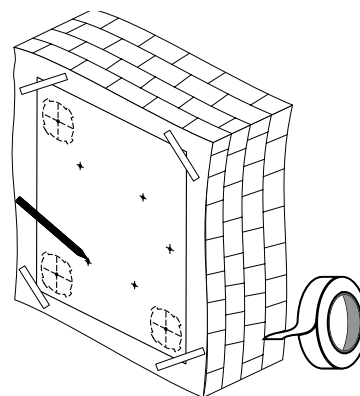


ПЕРЕД МОНТАЖОМ УБЕДИТЕСЬ, ЧТО КОРПУС НЕ СОДЕРЖИТ ПОСТОРОННИХ ПРЕДМЕТОВ, НАПРИМЕР, ПЛЕНКИ ИЛИ БУМАГИ



ПОВЕРХНОСТЬ ДЛЯ МОНТАЖА ИЗДЕЛИЯ ДОЛЖНА БЫТЬ РОВНОЙ. МОНТАЖ НА НЕРОВНОЙ ПОВЕРХНОСТИ МОЖЕТ ПРИВЕСТИ К ПЕРЕКОСУ КОРПУСА ИЗДЕЛИЯ И ПРЕПЯТСТВОВАТЬ НАДЛЕЖАЩЕЙ ЭКСПЛУАТАЦИИ

1. Разметьте и подготовьте отверстия в стене с помощью шаблона.
Закрепите шаблон на стене на необходимом уровне с помощью клейкой ленты.
Используя шаблон, сделайте метки под отверстия для воздуховодов, отверстия для крепежа установки и места выхода кабеля питания.
До начала монтажных работ проложите необходимые провода и кабели к месту крепления установки.



2.1. Снимите шаблон и высверлите два сквозных отверстия \varnothing 120 мм для круглых воздуховодов. При монтаже установки с дополнительным вытяжным патрубком подготовьте нишу в стене для соединительного колена и прокладки прямоугольного воздуховода.

Соединительное колено, прямоугольный и круглые воздуховоды приобретаются отдельно.

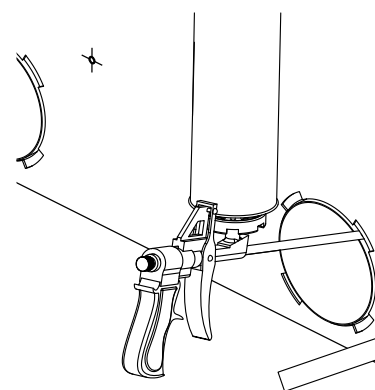
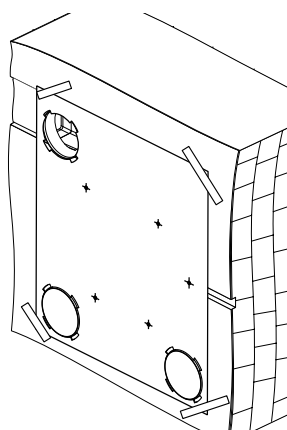
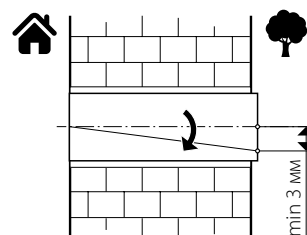
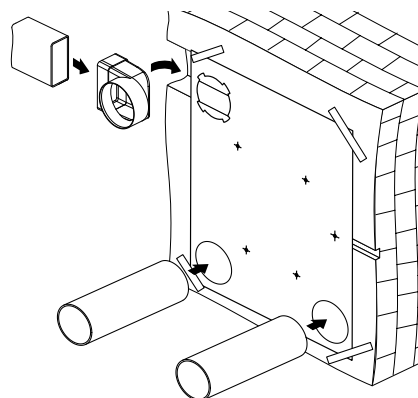
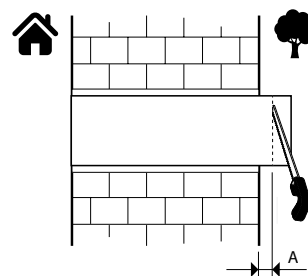
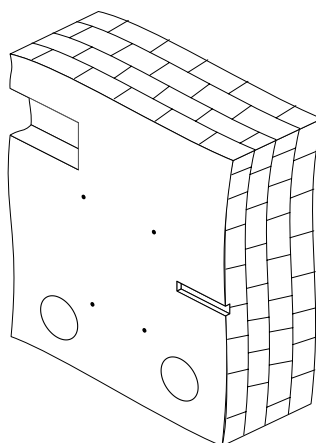
Просверлите отверстия \varnothing 8 мм глубиной 90 мм для крепежа установки. Установите дюбели, удалите перфорированные вставки для воздуховодов из шаблона и закрепите шаблон на прежнее место с помощью клейкой ленты.

2.2. Отрежьте воздуховоды необходимой длины, учитывая толщину стены и выступ воздуховода за стену со стороны улицы (см. руководство по монтажу наружного вентиляционного колпака). Наружный вентиляционный колпак приобретается отдельно.

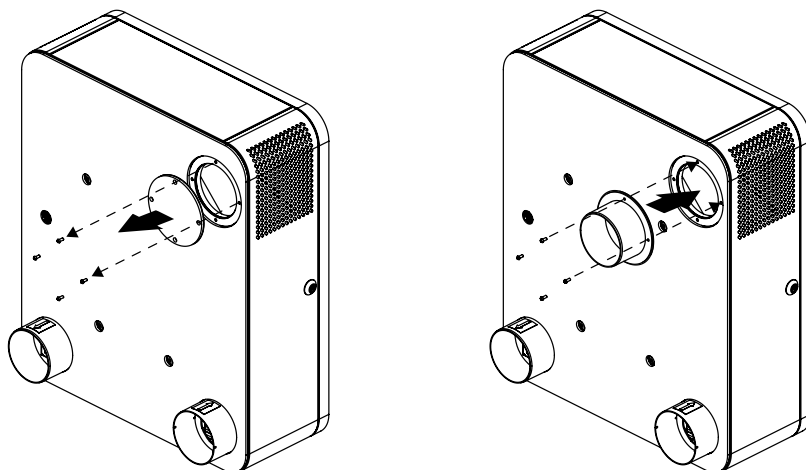
3. Для установки воздуховодов закрепите шаблон на стене. Вставьте воздуховоды в соответствующие отверстия шаблона. Обеспечьте минимальный уклон воздуховода 3 мм в сторону улицы для отвода конденсата.

Для монтажа установки с дополнительным патрубком поместите соединительное колено в подготовленную нишу в стене, совместив отверстие шаблона со стороной колена круглой формы. Присоедините к колену прямоугольный воздуховод.

4. Заполните пустоты между воздуховодами и стеной монтажной пеной через специально предусмотренные технологические отверстия в шаблоне. После полного затвердевания монтажной пены снимите шаблон и удалите излишки пены. Срежьте выступающие части воздуховодов до плоскости стены.



5. Для установки дополнительного вытяжного патрубка необходимо убрать заглушку на тыльной стороне установки.
Отвинтите винты, снимите заглушку и закрепите на ее месте патрубок с помощью винтов.



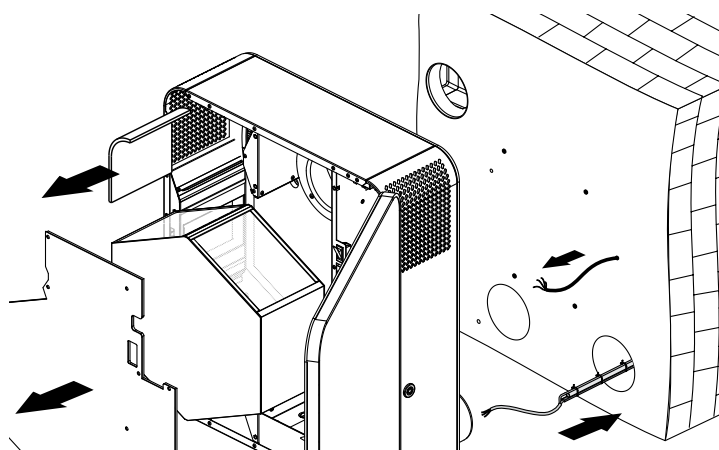
6. ВНИМАНИЕ! Перед фиксацией установки на стене устновите в воздуховоде нагреватель подогрева конденсата (см. руководство по монтажу нагревателя).

Через соответствующие отверстия на задней стенке установки заведите в блок управления кабели подключения нагревателя, внешнего датчика влажности или CO₂ и кабель подключения установки к электросети.

- Откройте установку, открутите винты, фиксирующие зашивку, снимите ее и извлеките рекуператор.
- Поднимите установку и вставьте патрубки в соответствующие установленные в стене воздуховоды.

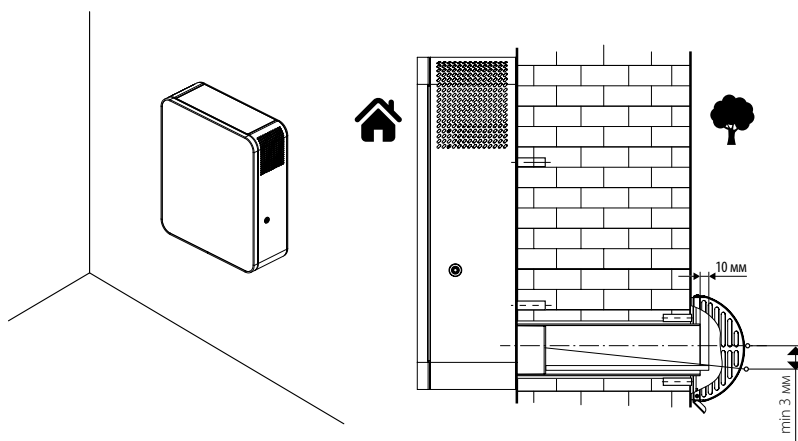
ВНИМАНИЕ! Если дополнительный вытяжной патрубок не установлен, снимите магнитную заглушку с вытяжной решетки.

- Закрепите установку на стене с помощью шурупов и дюбелей, входящих в комплект поставки.
- Поместите рекуператор на прежнее место.
- Установите датчик влажности или CO₂ (приобретается отдельно) на кронштейн.
- Выполните электрические соединения, см. «Подключение к электросети».
- Соберите установку в обратном порядке.



7. Установите наружный вентиляционный колпак:

- обрежьте часть трубки отвода конденсата, выступающую за воздуховод со стороны улицы, на длину не более 10 мм;
- удалите излишки монтажной пены;
- обработайте зазоры между воздуховодами и стенкой герметиком;
- закрепите наружный колпак на внешней стене здания (см. руководство по монтажу наружного вентиляционного колпака).



ПОДКЛЮЧЕНИЕ К ЭЛЕКТРОСЕТИ



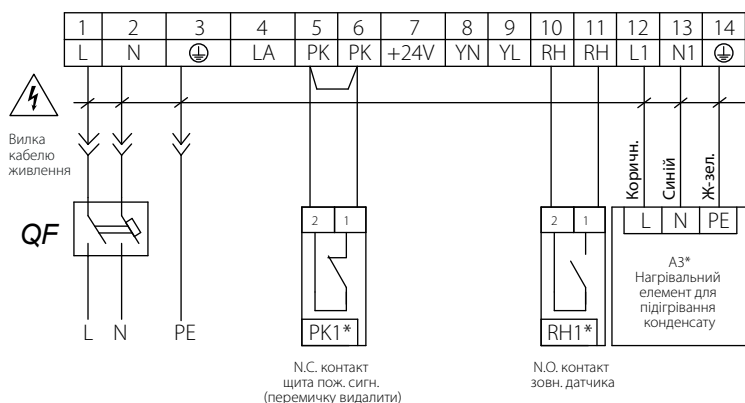
ПЕРЕД ПРОВЕДЕНИЕМ ЛЮБЫХ РАБОТ НЕОБХОДИМО ОТКЛЮЧИТЬ СЕТЬ ЭЛЕКТРОПИТАНИЯ.

ПОДКЛЮЧЕНИЕ ИЗДЕЛИЯ К СЕТИ ДОЛЖЕН ОСУЩЕСТВЛЯТЬ КВАЛИФИЦИРОВАННЫЙ ЭЛЕКТРИК.

НОМИНАЛЬНЫЕ ЗНАЧЕНИЯ ЭЛЕКТРИЧЕСКИХ ПАРАМЕТРОВ ИЗДЕЛИЯ ПРИВЕДЕНЫ НА НАКЛЕЙКЕ ИЗГОТОВИТЕЛЯ

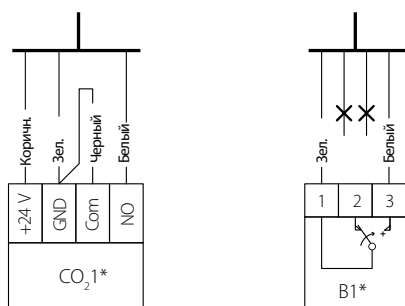
- Изделие предназначено для подключения к электросети с параметрами указанными в разделе "Технические характеристики" согласно схеме электрических подключений.
- Изделие должно быть подключено с помощью изолированных проводников (кабеля, проводов). При выборе сечения проводников необходимо учитывать максимально допустимый ток нагрузки, а также температуру нагрева провода, зависящую от типа провода, его изоляции, длины и способа прокладки.
- На внешнем вводе должен быть установлен встроенный в стационарную сеть электроснабжения автоматический выключатель **QF**, разрывающий электрическую цепь в случае короткого замыкания или перегрузки. Место установки внешнего выключателя должно обеспечивать свободный доступ для оперативного отключения изделия. Номинальный ток автоматического выключателя должен быть выше максимального тока потребления изделия (см. в разделе «Технические характеристики» или на наклейке изделия). Рекомендуется выбирать номинальный ток автоматического выключателя из стандартного ряда, следующий после максимального тока подключаемого изделия. Автоматический выключатель не входит в комплект поставки, приобретается отдельно.

Схема подключения дополнительных управляющих устройств в блоке управления



Подключение контактов внешних устройств осуществляется в блоке управления. Для доступа к блоку управления откройте дверцу установки, отвинтите винты, фиксирующие зашивку, и снимите ее.

Схема подключения датчика влажности или CO₂ внутри установки



Подключение датчика к блоку управления осуществляется с помощью кабеля, выведенного на кронштейн крепления датчика.

Обозначение	Наименование	Тип	Кабель
PK1*	Контакт с пульта пожарной сигнализации	N.C.	2x0,25 mm ²
RH1*	Контакт внешнего датчика	N.O.	2x0,25 mm ²
A3*	Нагревательный элемент для подогрева конденсата		3x0,75 mm ²
B1* или CO ₂ *	Датчик влажности или концентрации углекислого газа, расположен в установке		

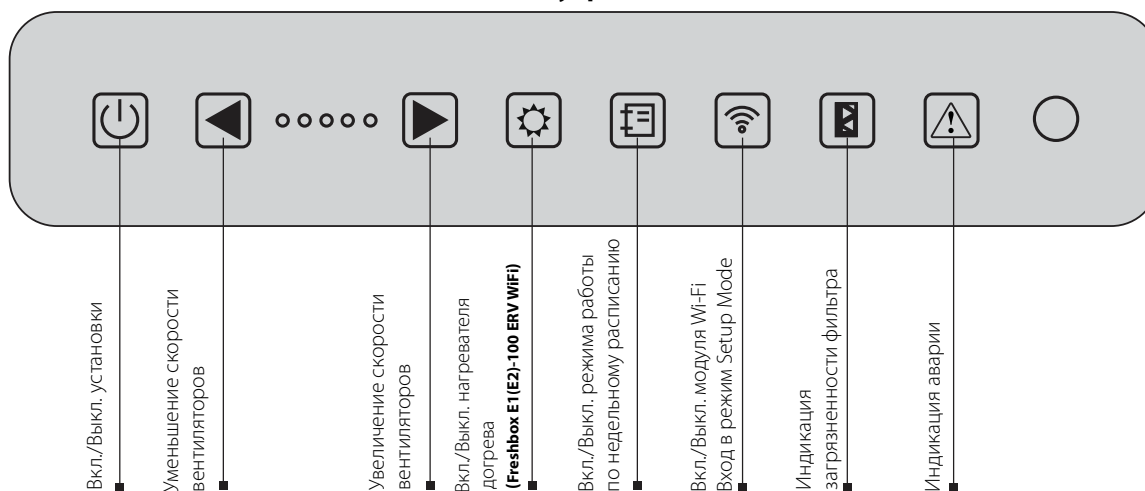
- Опасность поражения электрическим током!

* Изделие в состав установки не входит.

УПРАВЛЕНИЕ

Управление установкой осуществляется с помощью панели управления на корпусе установки, дистанционного пульта управления и мобильного приложения.

Панель управления



1. Включение/выключение установки осуществляется кнопкой Вкл./Выкл.

2. Управление режимами вентиляции установки осуществляется кнопками и .

Кнопки и меняют режим вентиляции в пределах пяти скоростей.

Совместное нажатие кнопок и на более чем 3 секунды включает/выключает таймер. Время работы таймера и скорость, на которую переходит установка во время работы таймера, настраивается через мобильное приложение.

3. Включение/выключение нагревателя догрева осуществляется кнопкой .

4. Включение/выключение режима работы по недельному расписанию осуществляется кнопкой .

Для этого режима предварительно должно быть корректно настроено время с помощью мобильного приложения. По умолчанию в памяти контроллера хранится недельное расписание с заводскими установками.

Кнопка включения недельного расписания блокирует кнопки переключения скоростей и включения/выключения догрева.

5. Включение/выключение модуля Wi-Fi осуществляется кнопкой .

С помощью данной кнопки производится включение/выключение модуля Wi-Fi. При удерживании кнопки более 5 секунд подсветка кнопки начинает мигать, и контроллер переходит в режим **Setup Mode** (более подробную информацию о данном режиме см. на странице 15).

6. К моменту истечения срока эксплуатации фильтров на панели управления загорится индикатор замены фильтров , сообщающий о необходимости заменить фильтры.

ВНИМАНИЕ! После выключения установки с работающим нагревателем вентиляторы продолжают работу для обеспечения охлаждения нагревателя. Время работы вентиляторов до отключения — 0,5-2 минуты в зависимости от модели установки.

7. В аварийных ситуациях установка выключается, и индикатор мигает кодом аварий.

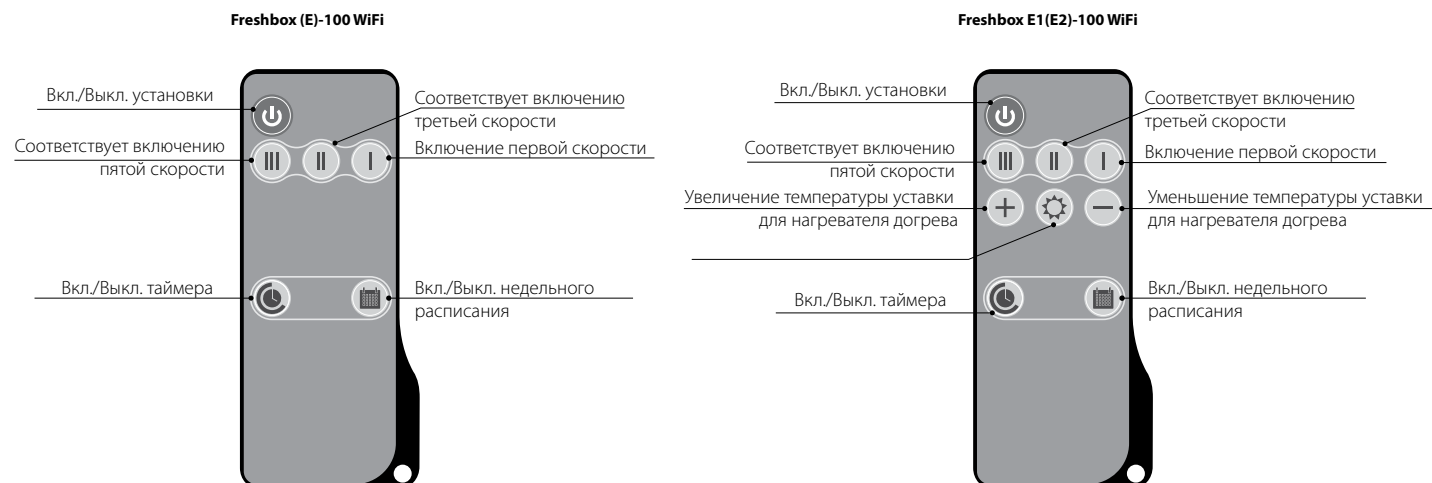
Код аварии	Описание аварии
— — — — —	Отсутствует датчик температуры наружного воздуха
— — — — •	Короткое замыкание на датчике температуры наружного воздуха
— — — — • —	Отсутствует датчик после нагревателя догрева
— — — ••	Короткое замыкание на датчике после нагревателя догрева
— — • — —	Отсутствует датчик температуры вытяжного воздуха до рекуператора
— — • — •	Короткое замыкание на вытяжном датчике
— — • — —	Отсутствует датчик температуры вытяжного воздуха после рекуператора
— — •••	Короткое замыкание на датчике после рекуператора в вытяжном канале
— • — — —	Зарезервирован
— • — — •	Зарезервирован
— • — • —	Отсутствует датчик после рекуператора в приточном канале
— • — ••	Короткое замыкание датчика после рекуператора в приточном канале
— •• — —	Разряжена батарейка. Функция недельного расписания будет работать некорректно
— ••••	Зарезервирован
— ••• —	Сработала пожарная сигнализация
— ••••	Ошибка соединения пульта с контроллером
— — — — —	Ошибка инициализации Wi-Fi-модуля
•••••	Неизвестная ошибка (при возникновении данной ошибки обратитесь в сервисную службу)

• – короткий световой сигнал.

— – длинный световой сигнал.

Более подробное описание аварий можно посмотреть в мобильном приложении.

Пульт дистанционного управления



УПРАВЛЕНИЕ УСТАНОВКОЙ С ПОМОЩЬЮ ПРИЛОЖЕНИЯ НА МОБИЛЬНОМ УСТРОЙСТВЕ

Управление установкой осуществляется с помощью приложения **Blauberg Home** на мобильном устройстве. Скачать приложение можно по ссылке на App Store или Play Market или с помощью QR-кодов.

[Blauberg Home – App Store](#)



[Blauberg Home – Play Market](#)



Технические характеристики Wi-Fi


Стандарт	IEEE 802,11, b/g/n
Частотный диапазон, ГГц	2,4
Мощность передачи, мВт (дБм)	100 (+20)
Сеть	DHCP
WLAN-безопасность	WPA, WPA2

По умолчанию установка работает как точка доступа Wi-Fi. После установки приложения подключите мобильное устройство к установке как к точке доступа Wi-Fi с именем (FAN: + 16 символов ID-номера), указанным на плате управления и на корпусе установки. Пароль точки доступа Wi-Fi: 11111111 (восемь единиц).

Предусмотрена возможность управления установкой через облачный сервер с помощью мобильного приложения.

СПЕЦИАЛЬНЫЙ РЕЖИМ НАСТРОЙКИ SETUP MODE

В случае утери пароля Wi-Fi или пароля установки, подключения внешних устройств, а также других причин предусмотрен специальный режим настройки.

Для перехода в специальный режим настройки нажмите и удерживайте кнопку  на панели управления в течение 5 секунд до начала мигания светодиода на кнопке. В таком режиме установка будет находиться на протяжении 3-х минут, после чего автоматически вернется к предыдущим настройкам. Для выхода из режима настроек повторно нажмите и удерживайте кнопку в течение 5 секунд до окончания мигания светодиода на кнопке.

Настройки в специальном режиме Setup mode

Имя Wi-Fi Setup mode.

Пароль Wi-Fi 11111111.

Пароль устройства не учитывается.

ОСНОВНЫЕ РЕЖИМЫ

Режим Boost: активируется после подачи сигнала на соответствующий дискретный вход на плате управления.

Имеет меньший приоритет, чем режимы **Таймер**.

Предусмотрена задержка включения режима от 0 до 15 мин. (по умолчанию – 0 мин.) после подачи сигнала на дискретный вход. Также предусмотрена задержка выключения режима от 0 до 60 мин. (по умолчанию – 0 мин.) после исчезновения сигнала на дискретном входе. Настройка расхода для приточного и вытяжного вентиляторов доступна в инженерном меню (по умолчанию — 100%).

Режим Таймер: активируется с помощью мобильного приложения или пульта. Имеет более высокий приоритет чем режимы **Boost** и **Расписание**. Для этого режима доступна настройка продолжительности, скорость и температура.

Режим Расписание: активируется с помощью мобильного приложения или пульта. Имеет самый низкий приоритет. Для настройки недельного расписания доступны четыре промежутка времени на каждый день. Настраивается продолжительность каждого промежутка времени и выбирается скорость, температура. Настройку можно производить отдельно на каждый день или сразу на всю неделю, будни, выходные.

Для корректной работы режима Расписание убедитесь, что правильно установлены дата и время.

Фильтр

Доступна установка таймера фильтра. Уставка таймера фильтра: по истечении установленного времени (70-365 дней) появится индикатор замены фильтра и в меню аварии отобразится соответствующая информация о необходимости замены фильтра. Можно выключить этот таймер. Если установка оборудована прессостатами загрязнения фильтров, то после отключения таймера контроль загрязнения фильтров будет осуществляться только прессостатами.

Расход

В данном меню производится настройка расхода, предустановленной скорости 1,5, настройка для режима **Boost**.

Датчики

Выключатель Boost. Если активировать данный вход, то при подаче сигнала на данном входе (on) включится режим **Boost**.

Датчик пожарной сигнализации. При активации данного входа убедитесь, что пожарный датчик подключен.

При отсутствии сигнала на данном входе (off) установка остановится по аварии.

Термостат предварительного нагрева/основного нагревателя. При отсутствии сигнала на данных входах (off) установка остановится по аварии, если был активирован соответствующий нагреватель.

Коды аварий/предупреждений

Код	Описание
2	Авария! Отсутствует датчик температуры наружного воздуха.
3	Авария! Короткое замыкание датчика температуры наружного воздуха.
4	Авария! Отсутствует датчик температуры приточного воздуха.
5	Авария! Короткое замыкание датчика температуры приточного воздуха.
6	Авария! Отсутствует датчик температуры вытяжного воздуха до рекуператора.
7	Авария! Короткое замыкание датчика температуры вытяжного воздуха до рекуператора.
8	Авария! Отсутствует датчик температуры вытяжного воздуха после рекуператора.
9	Авария! Короткое замыкание датчика температуры вытяжного воздуха после рекуператора.
10	Авария! Сработал защитный термостат преднагрева.
11	Авария! Сработал защитный термостат основного нагревателя.
23	Предупреждение! Разряжена батарейка. Функция недельного расписания будет работать некорректно.
25	Авария! Сработала пожарная сигнализация.
40	Предупреждение! Завершил работу таймер замены фильтра. Необходимо заменить фильтр.
50	Авария! Отсутствует связь между пультом управления и контроллером.
51	Авария! Отсутствует дополнительный датчик температуры приточного воздуха перед основным нагревателем.
52	Авария! Короткое замыкание дополнительного датчика температуры приточного воздуха перед основным нагревателем.

ТЕХНИЧЕСКОЕ ОБСЛУЖИВАНИЕ



**ТЕХНИЧЕСКОЕ ОБСЛУЖИВАНИЕ ИЗДЕЛИЯ РАЗРЕШЕНО ТОЛЬКО ПОСЛЕ ОТКЛЮЧЕНИЯ ЕГО ОТ СЕТИ ЭЛЕКТРОПИТАНИЯ.
УБЕДИТЕСЬ, ЧТО ИЗДЕЛИЕ ОТКЛЮЧЕНО ОТ СЕТИ ЭЛЕКТРОПИТАНИЯ ПЕРЕД УДАЛЕНИЕМ ЗАЩИТЫ**

Техническое обслуживание установки необходимо проводить 3-4 раза в год, оно заключается в периодической очистке поверхностей от пыли, очистке и замене фильтров и сухой чистке вентиляторов.

Техническое обслуживание включает в себя общую чистку установки и следующие работы:

1. Техническое обслуживание фильтров (3-4 раза в год).

Грязные фильтры повышают сопротивление воздуха, что приводит к уменьшению подачи приточного воздуха в помещение.

Для очистки извлеките загрязненные фильтры из установки:

- фильтры F8 очистите с помощью пылесоса;
- фильтры G4 извлеките из рамок, сняв гибкие скобы, фиксирующие фильтры, промойте фильтры водой, затем после просушки соберите в обратном порядке.

Поместите фильтры в установку на прежнее место.

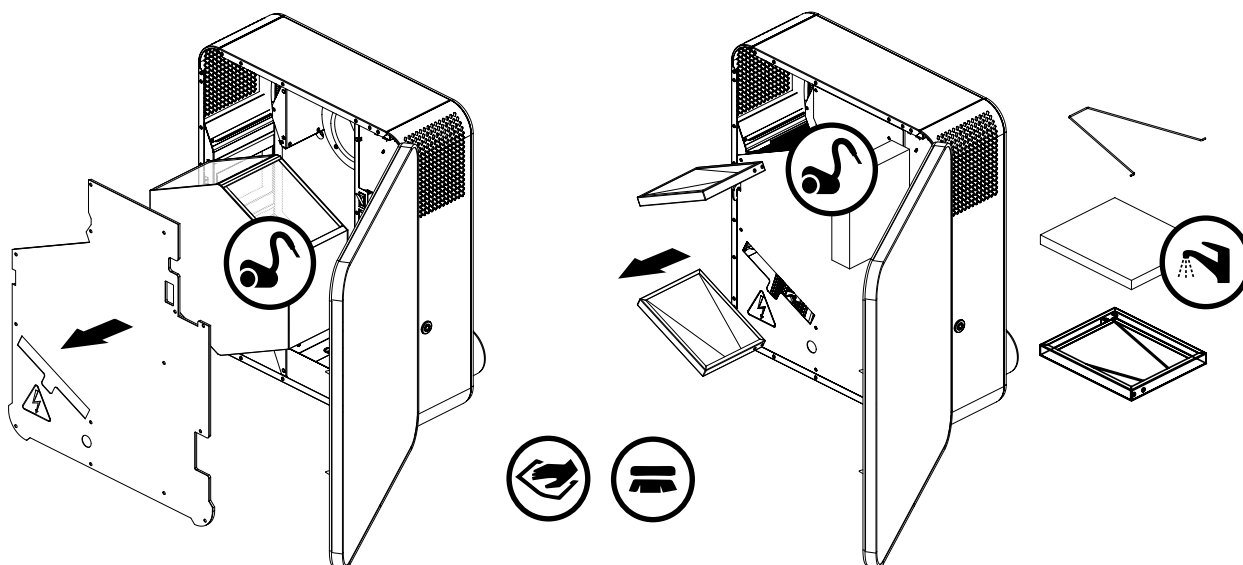
Фильтры необходимо очищать по мере засорения, но не реже 3-4 раз в год.

Для приобретения новых фильтров обратитесь к продавцу установки.

2. Техническое обслуживание рекуператора (1 раз в год).

Даже при регулярном техобслуживании фильтров на блоке рекуператора могут накапливаться пылевые отложения. Для поддержания высокой эффективности теплообмена необходимо регулярно очищать рекуператор. Рекомендуется периодическая сухая очистка рекуператора пылесосом с использованием щелевой насадки.

Извлеките загрязненный рекуператор из установки, очистите с помощью пылесоса, затем поместите в установку на прежнее место.



3. Техническое обслуживание вентиляторов (1 раз в год).

Даже при регулярном выполнении работ по техобслуживанию фильтров в вентиляторах могут накапливаться пылевые отложения, что приводит к снижению производительности установки и уменьшению подачи приточного воздуха в помещение. Очистите вентилятор с помощью ткани или мягкой щетки. Не применяйте для очистки воду, агрессивные растворители, острые предметы и т. д. во избежание повреждения крыльчатки.

4. Техническое обслуживание приточной решетки (2 раза в год).

Листья и другие загрязнения могут засорить приточную решетку и снизить производительность установки. Проверяйте приточную решетку дважды в год, очищайте при необходимости.

5. Техническое обслуживание системы воздуховодов (каждые 5 лет).

Даже при регулярном выполнении всех вышеуказанных работ по техобслуживанию установки внутри воздуховодов могут накапливаться пылевые отложения, что приводит к снижению производительности установки. Техническое обслуживание воздуховодов состоит в их периодической очистке или замене.

УСТРАНЕНИЕ НЕИСПРАВНОСТЕЙ

ВОЗНИКШАЯ ПРОБЛЕМА	ВЕРОЯТНЫЕ ПРИЧИНЫ	СПОСОБ УСТРАНЕНИЯ
Вентилятор (вентиляторы) не запускаются	Не подключена питающая сеть.	Удостоверьтесь, что питающая сеть подключена правильно, в противном случае устраните ошибку подключения.
Холодный приточный воздух	Засорился вытяжной фильтр.	Очистите или замените вытяжной фильтр.
	Обледенение рекуператора.	Проверьте наличие льда в рекуператоре. При необходимости остановите установку и подождите, пока лед растает.
	Неисправен нагреватель.	Обратитесь в сервисный центр.
Низкий расход воздуха	Засорились фильтры, вентиляторы или рекуператор.	Очистите или замените фильтры; очистите вентиляторы и рекуператор.
	Система вентиляции засорена или повреждена.	Проверьте открытие диффузоров и жалюзи, проверьте вытяжной зонтик и приточную решетку и при необходимости очистите их. Убедитесь, что воздуховоды не засорены и не повреждены.
Шум, вибрация	Засорились крыльчатки вентилятора.	Очистите крыльчатки вентиляторов.
	Ослаблена затяжка крепежных винтов вентиляторов.	Затяните крепежные винты.
Утечка воды	Засорилась трубка отвода конденсата.	Обратитесь в сервисный центр.

ПРАВИЛА ХРАНЕНИЯ И ТРАНСПОРТИРОВКИ

- Хранить изделие необходимо в заводской упаковке в сухом вентилируемом помещении при температуре от +5 °C до +40 °C и относительной влажности не выше 70 %.
- Наличие в воздухе паров и примесей, вызывающих коррозию и нарушающих изоляцию и герметичность соединений, не допускается.
- Для погрузочно-разгрузочных работ используйте соответствующую подъемную технику для предотвращения возможных повреждений изделия.
- Во время погрузочно-разгрузочных работ выполняйте требования перемещений для данного типа грузов.
- Транспортировать разрешается любым видом транспорта при условии защиты изделия от атмосферных осадков и механических повреждений. Транспортировка изделия разрешена только в рабочем положении.
- Погрузка и разгрузка должны производиться без резких толчков и ударов.
- Перед первым включением после транспортировки при низких температурах изделие необходимо выдержать при температуре эксплуатации не менее 3-4 часов.

ГАРАНТИИ ИЗГОТОВИТЕЛЯ

Изготовитель устанавливает гарантийный срок изделия длительностью 24 месяца с даты продажи изделия через розничную торговую сеть при условии выполнения пользователем правил транспортировки, хранения, монтажа и эксплуатации изделия.

В случае появления нарушений в работе изделия по вине изготовителя в течение гарантийного срока пользователь имеет право на бесплатное устранение недостатков изделия посредством осуществления изготовителем гарантийного ремонта.

Гарантийный ремонт состоит в выполнении работ, связанных с устранением недостатков изделия, для обеспечения возможности использования такого изделия по назначению в течение гарантийного срока. Устранение недостатков осуществляется посредством замены или ремонта комплектующих или отдельной комплектующей изделия.

Гарантийный ремонт не включает в себя:

- периодическое техническое обслуживание;
- монтаж/демонтаж изделия;
- настройку изделия.

Для проведения гарантийного ремонта пользователь должен предоставить изделие, руководство пользователя с отметкой о дате продажи и расчетный документ, подтверждающий факт покупки.

Модель изделия должна соответствовать модели, указанной в руководстве пользователя.

По вопросам гарантийного обслуживания обращайтесь к продавцу.

Гарантия изготовителя не распространяется на нижеприведенные случаи:

- непредоставление пользователем изделия в комплектности, указанной в руководстве пользователя, в том числе демонтаж пользователем комплектующих изделия;
- несоответствие модели, марки изделия данным, указанным на упаковке изделия и в руководстве пользователя;
- несвоевременное техническое обслуживание изделия;
- наличие внешних повреждений корпуса (повреждениями не являются внешние изменения изделия, необходимые для его монтажа) и внутренних узлов изделия;
- внесение в конструкцию изделия изменений или осуществление доработок изделия;
- замена и использование узлов, деталей и комплектующих изделия, не предусмотренных изготовителем;
- использование изделия не по назначению;
- нарушение пользователем правил монтажа изделия;
- нарушение пользователем правил управления изделием;
- подключение изделия к электрической сети с напряжением, отличным от указанного в руководстве пользователя;
- выход изделия из строя вследствие скачков напряжения в электрической сети;
- осуществление пользователем самостоятельного ремонта изделия;
- осуществление ремонта изделия лицами, не уполномоченными на то изготовителем;
- истечение гарантийного срока изделия;
- нарушение пользователем установленных правил перевозки изделия;
- нарушение пользователем правил хранения изделия;
- совершение третьими лицами противоправных действий по отношению к изделию;
- выход изделия из строя вследствие возникновения обстоятельств непреодолимой силы (пожара, наводнения, землетрясения, войны, военных действий любого характера, блокады);
- отсутствие пломб, если наличие таковых предусмотрено руководством пользователя;
- непредоставление руководства пользователя с отметкой о дате продажи изделия;
- отсутствие расчетного документа, подтверждающего факт покупки изделия.



ВЫПОЛНЯЙТЕ ТРЕБОВАНИЯ ДАННОГО РУКОВОДСТВА ПОЛЬЗОВАТЕЛЯ ДЛЯ ОБЕСПЕЧЕНИЯ ДЛИТЕЛЬНОЙ БЕСПЕРЕБОЙНОЙ РАБОТЫ ИЗДЕЛИЯ



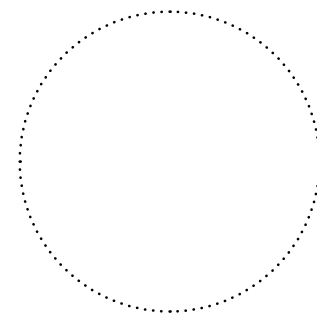
ГАРАНТИЙНЫЕ ТРЕБОВАНИЯ ПОЛЬЗОВАТЕЛЯ РАССМАТРИВАЮТСЯ ПОСЛЕ ПРЕДЪЯВЛЕНИЯ ИМ ИЗДЕЛИЯ, ГАРАНТИЙНОГО ТАЛОНА, РАСЧЕТНОГО ДОКУМЕНТА И РУКОВОДСТВА ПОЛЬЗОВАТЕЛЯ С ОТМЕТКОЙ О ДАТЕ ПРОДАЖИ

СВИДЕТЕЛЬСТВО О ПРИЕМКЕ

Тип изделия	Приточно-вытяжная установка с утилизацией тепла
Модель	
Серийный номер	
Дата выпуска	
Клеймо приемщика	

ИНФОРМАЦИЯ О ПРОДАВЦЕ

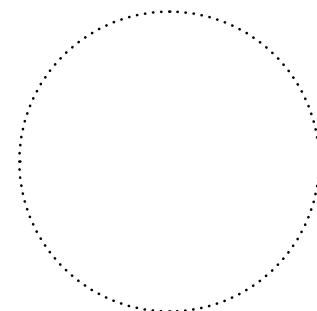
Название магазина	
Адрес	
Телефон	
E-mail	
Дата покупки	
Изделие в полной комплектации с руководством пользователя получил, с условиями гарантии ознакомлен и согласен.	
Подпись покупателя	



Место для печати продавца

СВИДЕТЕЛЬСТВО О МОНТАЖЕ

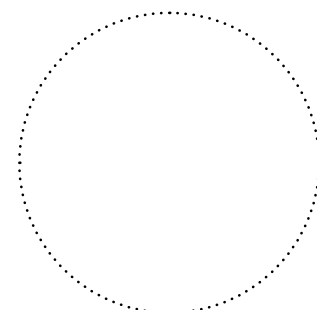
Изделие _____ установлено в соответствии с требованиями данного руководства пользователя.	
Название фирмы	
Адрес	
Телефон	
Ф. И. О. установщика	
Дата монтажа:	Подпись:
Работы по монтажу изделия соответствуют требованиям всех применимых местных и национальных строительных, электрических и технических норм и стандартов. Замечаний к работе изделия не имею.	
Подпись:	



Место для печати установщика

ГАРАНТИЙНЫЙ ТАЛОН

Тип изделия	Приточно-вытяжная установка с утилизацией тепла
Модель	
Серийный номер	
Дата выпуска	
Дата покупки	
Гарантийный срок	
Продавец	



Место для печати продавца

