



Elektrischer Stellantriebe

BELIMO

LF230/LF24

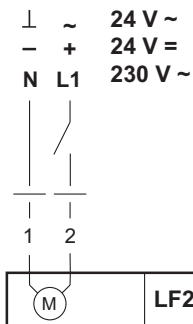
Anwendung

- Für Steuerung der Luftklappen mit der Querschnittsfläche bis 0,8 m², verwendet in Lüftungs- und Klimaanlage.

Aufbau

- Der elektrische Stellantrieb verfügt über ein 2 Nm Schaltmoment und einen Überlastungsschutz.
- Installation direkt auf der Luftklappenwelle.
- Synchron mit der Umschaltung der Luftklappe in die Betriebsstellung wird die Rückführfeder ausgelöst. Bei der Unterbrechung der Versorgungsspannung wird die Klappe in die Sicherheitsstellung durch die Federkraft zurückgesetzt.
- Die Einstellung des Drehwinkels erfolgt mit den mechanischen Anschlägen.

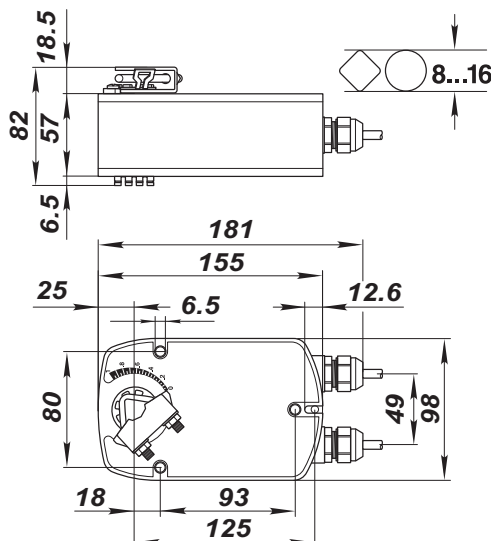
Anschlusschema



Achtung!
Für LF24: Anschluss durch Trafo
Für LF230: Bei der Abschaltung des Stellantriebs vom Versorgungsnetz sollen die Schalterkontakte mindestens 3 mm geöffnet werden

Die Parallelschaltung von mehreren Stellantrieben mit Berücksichtigung der Leistungen ist möglich.

Außenabmessungen



Technische Daten

	LF24	LF230
Versorgungsspannung	24 V ~ 50/60 Hz, 24 V=	230 V ~ 50/60 Hz
Nennspannungsbereich, V	19,2...28,8 ~ 21,6...28,8 V=	198...264 ~
Auslegungsleistung, VA	7 (max. I 5,8 A bei t = 5 ms)	7 (max. I 150 mA bei t = 10 ms)
"Leistungsaufnahme bei der Bewegung/ dem Halten, W"	5 / 2,5	5/ 3
Anschlusskabel	Länge 1 m, 2x0,75 mm ²	
Drehrichtung	wählbar durch Einstellung L/R	
Drehmoment (Motor/Feder), Nm	4 (bei der Nennspannung) / 4	
Drehwinkel:	max. 95°, (einstellbar 37...100 % mit dem mechanischen Anschlag)	
Drehzeit (Motor/Feder), Sek.	40...75 (0...4 Nm) / ≈ 20 bei -20...50 °C	
Lebensdauer	60 000 Schaltungen	
Schutzart	IP54 (Montage Kabel nach unten)	
Schutzklasse	III (für Niederspannung) II (Schutzisolierung)	
Betriebstemperatur, °C	-30...+50	
Lagertemperatur, °C	-40...+80	
Umgebungsluftfeuchtigkeit	95 %, ohne Kondensatbildung	
Schalldruck (Motor/Feder), dB(A)	50 / ≈ 62	
Wartung	nicht benötigt	
Gewicht, kg	1,4	