



Elektrischer Stellantriebe

BELIMO

TF230/TF24

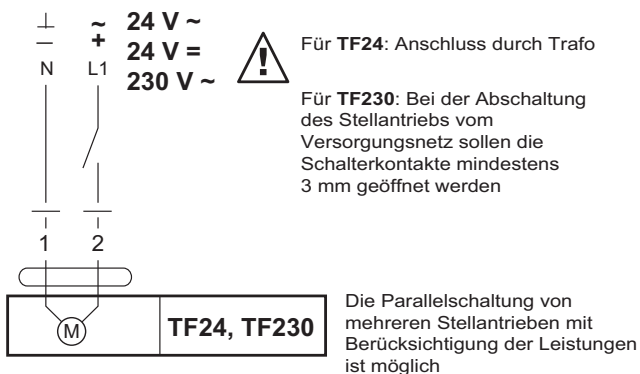
Anwendung

- ☐ Für Steuerung der Luftklappen mit der Querschnittsfläche bis 0,4 m², verwendet in Lüftungs- und Klimaanlage.

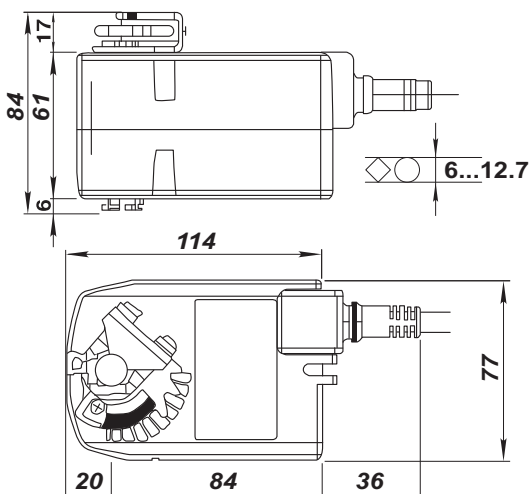
Aufbau

- ☐ Der elektrische Stellantrieb verfügt über ein 2 Nm Schaltmoment und einen Überlastungsschutz.
- ☐ Installation direkt auf der Luftklappenwelle.
- ☐ Synchron mit der Umschaltung der Luftklappe in die Betriebsstellung wird die Rückführfeder ausgelöst. Bei der Unterbrechung der Versorgungsspannung wird die Klappe in die Sicherheitsstellung durch die Federkraft zurückgesetzt.
- ☐ Die Einstellung des Drehwinkels erfolgt mit den mechanischen Anschlägen.

Anschlussschema



Außenabmessungen



Technische Daten

	TF24	TF230
Versorgungsspannung	24 V ~ 50/60 Hz, 24 V=	230 V ~ 50/60 Hz
Nennspannungsbereich, V	19,2...28,8 ~ 21,6...28,8 V=	85...265 ~
Auslegungsleistung, VA	4 (max. I 5,8 A bei t = 5 ms)	4 (max. I 150 mA bei t = 10 ms)
Leistungsaufnahme bei der Bewegung / dem Halten, W	2 / 1,3	2 / 1,3
Anschlusskabel	Länge 1 m, 2x0,75 mm ²	
Drehrichtung	wählbar durch Einstellung L/R	
Drehmoment (Motor/Feder), Nm	2 (bei der Nennspannung) / 2	
Drehwinkel:	max. 95°, (einstellbar 37...100 % mit dem mechanischen Anschlag)	
Drehzeit (Motor/Feder), Sek.	40...75 (0...2 Nm) / < 25 bei -20...50 °C	
Lebensdauer	60 000 Schaltungen	
Schutzart	IP42	
Schutzklasse	III (für Niederspannung) II (Schutzisolierung)	
Betriebstemperatur, °C	-30...+50	
Lagertemperatur, °C	-40...+80	
Umgebungsluftfeuchtigkeit	95 %, ohne Kondensatbildung	
Schalldruck (Motor/Feder), dB(A)	50 / ≈ 62	
Wartung	nicht benötigt	
Gewicht, kg	0,6	