



Elektrischer Stellantriebe

BELIMO

CM230/CM24

Anwendung

- ☐ Für Steuerung der Luftklappen mit der Querschnittsfläche bis 0,4 m², verwendet in Lüftungs- und Klimaanlage.

Aufbau

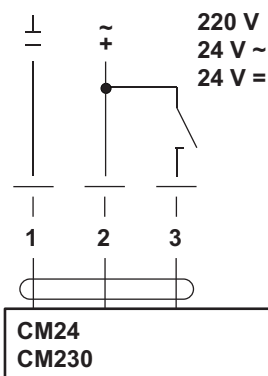
- ☐ Der elektrische Stellantrieb verfügt über ein 2 Nm Schaltmoment und einen Überlastungsschutz.
- ☐ Installation direkt auf der Luftklappenwelle.
- ☐ Die Einstellung des Drehwinkels erfolgt mit den mechanischen Anschlägen.

Steuerung

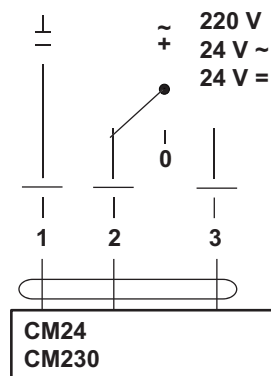
- ☐ Die Regel-Luftklappe kann als 3-Punkt-System oder Öffnen/Schließen gesteuert werden.

Anschlussschema

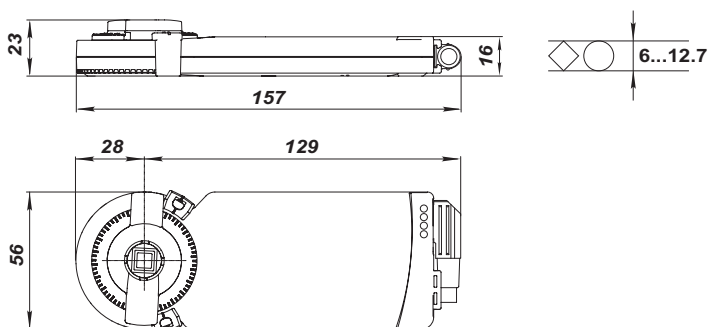
Auf-Zu Steuerung



3-Punktsteuerung



Außenabmessungen



Technische Daten

	CM24	CM230
Versorgungsspannung	24 V ~ 50/60 Hz, 24 V =	230 V ~ 50/60 Hz
Nennspannungsbereich, V	19,2...28,8 ~ 19,2...28,8 =	85...265 ~
Auslegungsleistung, VA	1	2
Leistungsaufnahme bei der Bewegung/ dem Halten, W	0,5 / 0,5	1 / 1
Anschlusskabel	Länge 1 m, 3x0,75 mm ²	
Positioniergenauigkeit	± 5 %	
Drehrichtung	wird durch Anschluss der Klemmen eingestellt	
Drehmoment, Nm	2 (bei der Nennspannung)	
Drehwinkel: - ohne Begrenzer - mit Begrenzer	mehrumlaufend fixierbar 315° / einstellbar 0...287,5°, in 2,5°-Schritten	
Drehzeit	75 Sek. / 90°	
Positionsanzeige	mechanisch	
Schutzart	IP54 bei Montage in jeder Position	
Schutzklasse	III (für Niederspannung) II (Schutzisolierung)	
Betriebstemperatur, °C	-30...+50	
Lagertemperatur, °C	-40...+80	
Umgebungsluftfeuchtigkeit	95 %, ohne Kondensatbildung	
Schalldruck, dB(A)	35	
Wartung	nicht benötigt	
Gewicht, kg	0,13	