

SDF

Шумоглушители для круглых каналов

Особенности

- Для снижения уровня шума, возникающего при работе вентиляционного оборудования и распространяющегося по воздуховодам вентиляционных систем различных помещений.
- Используются совместно со звукоизолированными вентиляторами в помещениях с повышенным требованием к уровню шума вентиляционного оборудования.
- Совместимы с круглыми воздуховодами диаметром от 100 до 315 мм.



Конструкция

- Корпус состоит из наружной и внутренней гибких спирально-навивных труб из алюминиевого сплава, наполненных негорючим звукопоглощающим материалом.
- На внутренней поверхности нанесена перфорация с защитным покрытием, предотвращающим выдувание волокон.
- Широкий ассортимент типоразмеров с несколькими вариантами длины шумоглушителя.

Монтаж

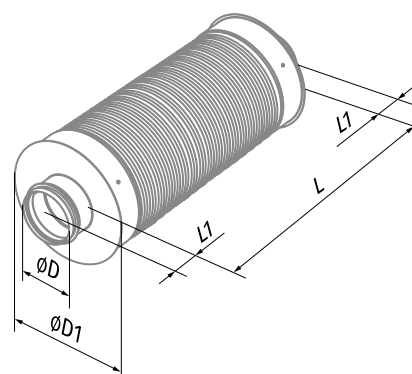
- Монтаж с круглыми воздуховодами с помощью хомутов.
- Допускается монтаж шумоглушителя в любом положении.
- Для достижения большего эффекта поглощения шумоглушители устанавливаются последовательно один за другим.
- Для предотвращения провисания конструкция шумоглушителя закрепляется не только по краям, но и посередине.

Условное обозначение

Серия	Диаметр подключаемого воздуховода, мм	Длина
SDF	100; 125; 150; 160; 200; 250; 315	/ 600; 900; 1200

Габаритные размеры, мм

Модель	D	D1	L	L1	Масса, кг
SDF 100/600	99	220	600	55	1,6
SDF 100/900	99	220	900	55	2,4
SDF 100/2000	99	220	2000	55	5,2
SDF 125/600	124	270	600	55	2,0
SDF 125/900	124	270	900	55	3,0
SDF 125/2000	124	270	2000	55	6,6
SDF 150/600	149	270	600	55	2,1
SDF 150/900	149	270	900	55	3,1
SDF 150/2000	149	270	2000	55	6,8
SDF 160/600	159	270	600	55	2,1
SDF 160/900	159	270	900	55	3,2
SDF 160/2000	159	270	2000	55	7,0
SDF 200/600	199	320	600	55	2,6
SDF 200/900	199	320	900	55	3,9
SDF 200/2000	199	320	2000	55	8,6
SDF 250/600	249	370	600	55	3,0
SDF 250/900	249	370	900	55	4,5
SDF 250/2000	249	370	2000	55	10,1
SDF 315/600	314	420	600	55	3,4
SDF 315/900	314	420	900	55	5,1
SDF 315/2000	314	420	2000	55	11,4



Снижение уровня шума, дБ (октавные полосы частот, Гц)

Модель	63 Гц	125 Гц	250 Гц	500 Гц	1000 Гц	2000 Гц	4000 Гц	8000 Гц
SDF 100/600	6	8	13	22	28	34	17	20
SDF 100/900	8	10	15	25	33	40	21	23
SDF 100/2000	10	15	24	48	53	51	39	36
SDF 125/600	4	7	14	20	31	31	13	12
SDF 125/900	5	9	16	23	36	37	17	16
SDF 125/2000	7	15	23	47	55	50	28	25
SDF 150/600	3	7	12	32	40	40	19	20
SDF 150/900	4	8	14	40	48	49	26	25
SDF 150/2000	5	10	21	42	50	48	26	25
SDF 160/600	3	7	12	20	25	24	10	12
SDF 160/900	3	8	13	21	28	28	13	16
SDF 160/2000	5	11	20	40	48	48	25	25
SDF 200/600	2	5	12	20	26	21	10	10
SDF 200/900	3	6	12	22	28	24	12	13
SDF 200/2000	4	11	22	42	51	34	19	23
SDF 250/600	2	3	8	16	22	13	10	10
SDF 250/900	2	4	9	18	25	16	11	12
SDF 250/2000	3	6	16	30	39	27	17	22
SDF 315/600	2	4	9	18	21	12	7	9
SDF 315/900	2	5	11	21	24	14	8	10
SDF 315/2000	4	7	17	34	39	24	14	18

