

BSK

Клапаны противопожарные огнезадерживающие

Применение

- Клапан противопожарный предупреждает распространение дыма и огня через воздуховоды систем вентиляции и кондиционирования воздуха при пожаре.
- Устанавливается в проходах вентиляционных каналов, проходящих через противопожарные стены и потолки. Предел огнестойкости согласно EN 1366-2, ДСТУ Б.В.1.1-4-98 (Украина) и ГОСТ 12.1.004-91 (1996) (Россия) составляет EIS 60 или EIS 120.



Нормально открытый огнезадерживающий каналный клапан с плавкой вставкой и обратной пружиной

Нормально открытый огнезадерживающий каналный клапан с электроприводом, обратной пружиной и термoeлектрическим прерывателем

Конструкция

- Клапаны серии **BSK** выполнены в общепромышленном исполнении с минимизированной элементной базой и использованием низколегированной оцинкованной стали. Лопатка выполнена из огнестойкого материала (вермикулит) и термовспучивающегося огнестойкого уплотнения.
- Канальный тип подразумевает наличие у корпуса двух присоединительных патрубков для встраивания в вентиляционный канал (систему воздуховодов).

Управление и модификации

- В зависимости от исполнения клапаны серии **BSK** оснащаются:

МЕХАНИЧЕСКИМ ПРИВОДНЫМ УСТРОЙСТВОМ С ПЛАВКОЙ ВСТАВКОЙ И ВОЗВРАТНОЙ ПРУЖИНОЙ

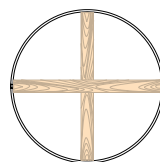
- В охранном положении клапан противопожарный открыт. Приведение клапана в рабочее положение осуществляется при срабатывании плавкой вставки на повышение температуры. В случае пожара при температуре 72 °C расплавится термoelement, и пружина приведет лопатку в закрытое положение;

ЭЛЕКТРОПРИВОДОМ СО ВСТРОЕННОЙ ВОЗВРАТНОЙ ПРУЖИНОЙ И ТЕРМОРАЗМЫКАЮЩИМ ПРЕРЫВАТЕЛЕМ

- Приведение клапана в рабочее положение (при непосредственном огневом воздействии): дистанционно, с помощью электропривода. Приведение клапана в рабочее или охранное положение может осуществляться полностью дистанционно с пульта управления или вручную, с использованием рукоятки ручного взвода, всегда входящей в комплект обязательной поставки к электроприводу. В случае несрабатывания пульта управления терморазмыкающее дублирующее устройство прерывает подачу электричества на электропривод, и возвратная пружина привода приводит клапан в рабочее состояние. Механизм аварийного срабатывания клапана: заслонка клапана автоматически устанавливается в охранное (состояние клапана вне огневого воздействия) положение. Электропривод постоянно находится под напряжением. Далее, при аварийном срабатывании (состояние клапана при непосредственном огневом воздействии): электропривод с возвратной пружиной отключается от питания, и заслонка клапана автоматически устанавливается в рабочее положение за счет энергии пружины. При отключении напряжения питания, не связанного с пожаром, и последующего его включения на приводе с возвратной пружиной лопатки клапана возвращаются в охранное положение.

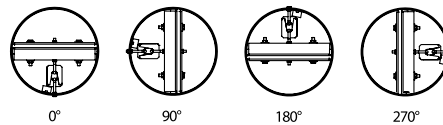
Монтаж

- Клапан противопожарный всегда встраивается так, чтобы спусковой механизм и контрольное отверстие находились на легкодоступной стороне стены или потолка. Таким образом обеспечивается контроль термического спускового механизма и ее внутренней части.
- Разрешено встраивать клапан в стены из кирпича, бетона или гипсовые плиты с соответствующим пределом огнестойкости.
- Для сохранения формы при монтаже рекомендуется применять деревянные подпорки, которые препятствуют деформации корпуса.



Применение деревянных подпорок при монтаже

- После окончательного монтажа деревянные подпорки извлечь.



Рекомендуемые положения клапана

- Не допускается устанавливать клапан:
 - в воздуховодах помещений категорий А и Б взрывопожарной и пожарной опасности согласно НАПБ 03.002;
 - в воздуховодах местных удалителей взрывопожароопасных смесей;
 - в системах, которые не поддаются периодической очистке согласно установленному регламенту для предотвращения появления горючих отложений.

Условные обозначения

BSK 1 100 PVP24T

Серия:

Клапан противопожарный огнезадерживающий

Предел огнестойкости:

1: 1 час

2: 2 часа

Номинальный диаметр клапана, мм:

100; 125; 150; 160; 180; 200; 225; 250; 315; 355; 400

Тип привода:

1А: плавкая вставка, возвратная пружина (ручной привод)

PNP24T: электропривод NENUTEC на 24 В с возвратной пружинной и терморазмыкающим устройством

PNP230T: электропривод NENUTEC на 230 В с возвратной пружинной и терморазмыкающим устройством

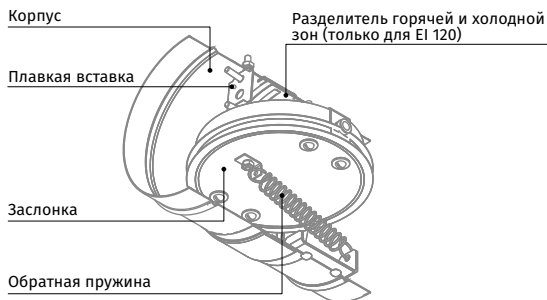
PVP24T: электропривод BELIMO на 24 В с возвратной пружинной и терморазмыкающим устройством

PVP230T: электропривод BELIMO на 230 В с возвратной пружинной и терморазмыкающим устройством

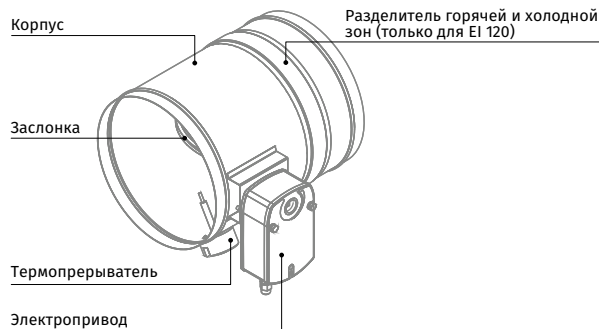
PSP24T: электропривод SIEMENS на 24 В с возвратной пружинной и терморазмыкающим устройством

PSP230T: электропривод SIEMENS на 230 В с возвратной пружинной и терморазмыкающим устройством

КЛАПАН ПРОТИВОПОЖАРНЫЙ BSK...1A С МЕХАНИЧЕСКИМ ПРИВОДНЫМ УСТРОЙСТВОМ С ПЛАВКОЙ ВСТАВКОЙ И ВОЗВРАТНОЙ ПРУЖИНОЙ

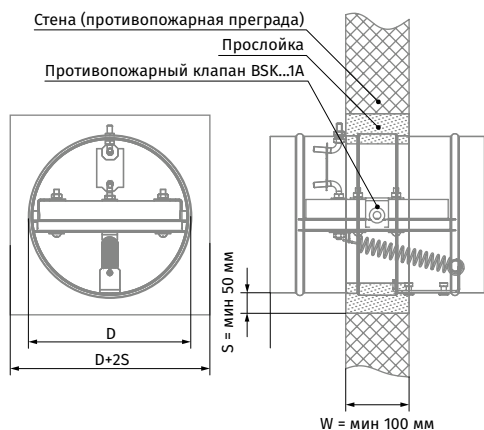


КЛАПАН ПРОТИВОПОЖАРНЫЙ BSK...PNP/BSK...PVP/BSK...PSP С ЭЛЕКТРОПРИВОДОМ И ТЕРМОЭЛЕКТРИЧЕСКИМ РАЗМЫКАЮЩИМ УСТРОЙСТВОМ

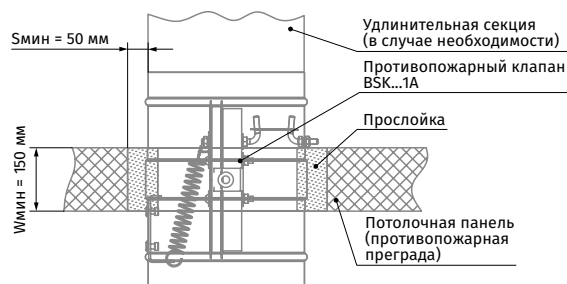


РЕКОМЕНДАЦИЯ ПО МОНТАЖУ КЛАПАНА BSK...1A С МЕХАНИЧЕСКИМ ПРИВОДНЫМ УСТРОЙСТВОМ С ПЛАВКОЙ ВСТАВКОЙ И ВОЗВРАТНОЙ ПРУЖИНОЙ

В ВЕРТИКАЛЬНЫХ СТРОИТЕЛЬНЫХ КОНСТРУКЦИЯХ

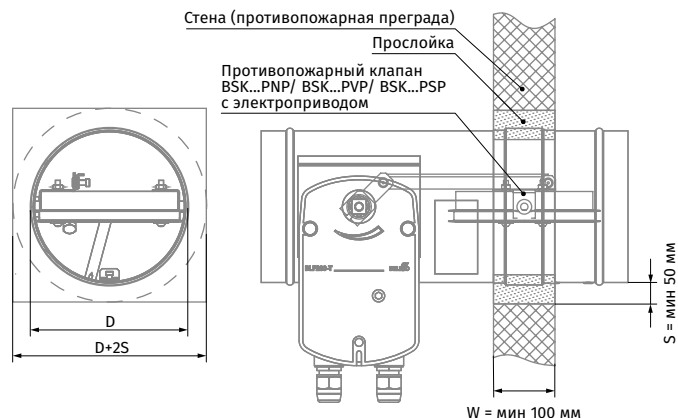


В ГОРИЗОНТАЛЬНЫХ СТРОИТЕЛЬНЫХ КОНСТРУКЦИЯХ

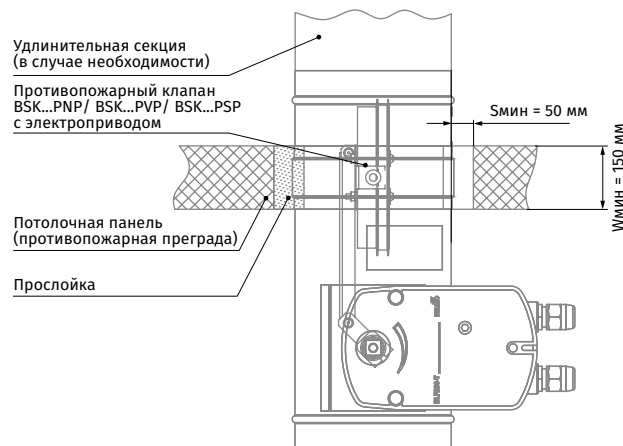


РЕКОМЕНДАЦИЯ ПО МОНТАЖУ КЛАПАНА BSK...PNP/BSK...PVP/BSK...PSP С ЭЛЕКТРОПРИВОДОМ И ТЕРМОЭЛЕКТРИЧЕСКИМ РАЗМЫКАЮЩИМ УСТРОЙСТВОМ

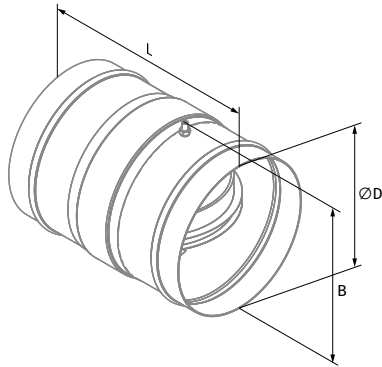
В ВЕРТИКАЛЬНЫХ СТРОИТЕЛЬНЫХ КОНСТРУКЦИЯХ



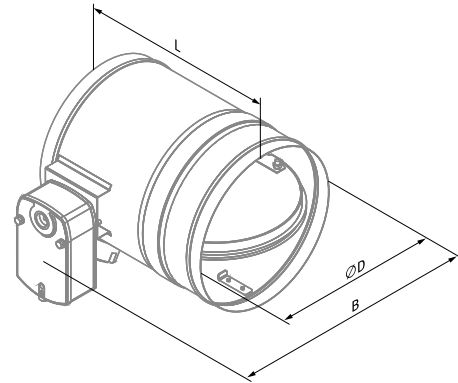
В ГОРИЗОНТАЛЬНЫХ СТРОИТЕЛЬНЫХ КОНСТРУКЦИЯХ



КЛАПАН ПРОТИВОПОЖАРНЫЙ С МЕХАНИЧЕСКИМ ПРИВОДНЫМ УСТРОЙСТВОМ С ПЛАВКОЙ ВСТАВКОЙ И ВОЗВРАТНОЙ ПРУЖИНОЙ



КЛАПАН ПРОТИВОПОЖАРНЫЙ С ЭЛЕКТРОПРИВОДОМ И ТЕРМОЭЛЕКТРИЧЕСКИМ РАЗМЫКАЮЩИМ УСТРОЙСТВОМ



Габаритные и присоединительные размеры

КЛАПАНЫ BSK С МЕХАНИЧЕСКИМ ПРИВОДНЫМ УСТРОЙСТВОМ

Модификация	Размеры, мм			Масса, кг
	Ø D	L	B	
BSK...100 1A	99	170	112	1
BSK...125 1A	124	170	137	1,2
BSK...150 1A	149	170	162	1,5
BSK...160 1A	159	170	172	1,6
BSK...180 1A	179	170	192	1,8
BSK...200 1A	199	170	212	2
BSK...225 1A	224	170	237	2,2
BSK...250 1A	249	190	262	2,5
BSK...315 1A	314	190	327	3,6
BSK...355 1A	354	190	367	4,4
BSK...400 1A	399	240	412	6

КЛАПАНЫ BSK С ЭЛЕКТРОПРИВОДОМ

Модификация	Размеры, мм			Масса, кг
	Ø D	L	B	
BSK...100 PNP(PVP, PSP)	99	300	195	2,9
BSK...125 PNP(PVP, PSP)	124	300	215	3,1
BSK...150 PNP(PVP, PSP)	149	300	245	3,4
BSK...160 PNP(PVP, PSP)	159	300	255	3,5
BSK...180 PNP(PVP, PSP)	179	300	275	3,8
BSK...200 PNP(PVP, PSP)	199	300	295	4
BSK...225 PNP(PVP, PSP)	224	300	325	4,4
BSK...250 PNP(PVP, PSP)	249	310	345	4,7
BSK...315 PNP(PVP, PSP)	314	310	415	6,5
BSK...355 PNP(PVP, PSP)	354	310	455	8,3
BSK...400 PNP(PVP, PSP)	399	310	505	9,9

Технические характеристики

ЭЛЕКТРОПРИВОДЫ BELIMO С ВОЗВРАТНОЙ ПРУЖИНОЙ И ТЕРМОРАЗМЫКАЮЩИМ УСТРОЙСТВОМ

Параметры	Базовые модели	
Номинальное рабочее напряжение, В	AC/DC 24	AC 230
Допустимое отклонение рабочего напряжения	AC 19,2...28,8 В DC 21,6...28,8 В	AC 198...264 В
Частота напряжения питания AC, Гц	50/60	
Потребляемая мощность при удержании, Вт	0,8	1,1
Потребляемая мощность при движении, Вт	2,5	3,5
Расчетная мощность не более, ВА	4	6,5
Крутящий момент двигателя, Нм	4	
Крутящий момент пружины, Нм	3	
Класс защиты	III	II
Степень защиты	IP54	IP54
Вспомогательные переключатели	2 шт., однополюсные, перекидные, 1 мА...3(0,5)А, AC 250 В	
Присоединительный кабель электродвигателя	1 м, 2 x 0,75 мм ² (безгалогенный кабель)	
Присоединительный кабель переключателей	1 м, 6 x 0,75 мм ² (безгалогенный кабель)	
Время поворота пружины	20 секунд при -10...+55 °C < 60 секунд при -30...-10 °C	
Время поворота двигателя	< 60 с/90°	
Температуры срабатывания датчиков терморезервателя	Канальный датчик 72 °C Наружный датчик 72 °C	
Срок службы	Мин. 60 000 полных циклов	
Техническое обслуживание	Не требуется	

КЛАПАНЫ ПРОТИВОПОЖАРНЫЕ

ЭЛЕКТРОПРИВОДЫ MENUTEC С ВОЗВРАТНОЙ ПРУЖИНОЙ И ТЕРМОРАЗМЫКАЮЩИМ УСТРОЙСТВОМ

Параметры	Базовые модели	
Номинальное рабочее напряжение, В	AC/DC 24	AC 230
Допустимое отклонение рабочего напряжения, В	AC/DC 21,8...26,4	AC 209...253
Частота напряжения питания AC, Гц	50/60	
Потребляемая мощность при удержании, Вт	2,5	
Потребляемая мощность при движении, Вт	7	
Расчетная мощность не более, ВА	10	
Крутящий момент двигателя, Нм	5	
Крутящий момент пружины, Нм	5	
Класс защиты	III	II
Степень защиты	IP54	
Вспомогательные переключатели	2 шт., однополюсные, перекидные, 3 (1,5) А, AC 250 В	
Присоединительный кабель электродвигателя	1 м, 2 x 0,75 мм ² (безгалогенный кабель)	
Присоединительный кабель переключателей	1 м, 6 x 0,75 мм ² (безгалогенный кабель)	
Время поворота пружины	50...70 с (возвратная пружина < 20 с)	
Срок службы	60 000 полных циклов	
Температуры срабатывания датчиков терморерывателя	Канальный датчик 72 °С Наружный датчик 72 °С	

ЭЛЕКТРОПРИВОДЫ SIEMENS С ВОЗВРАТНОЙ ПРУЖИНОЙ И ТЕРМОРАЗМЫКАЮЩИМ УСТРОЙСТВОМ

Параметры	Базовые модели	
Номинальное рабочее напряжение, В	AC 24/DC 24...48	AC 230
Допустимое отклонение рабочего напряжения	AC/DC ±20 %	AC ±15 %
Частота напряжения питания AC, Гц	50/60	
Потребляемая мощность при удержании, Вт	2	3,5
Потребляемая мощность при движении, Вт	3,5	4,5
Расчетная мощность не более, ВА	5	7
Крутящий момент двигателя, Нм	4	
Крутящий момент пружины, Нм	4	
Класс защиты	III	II
Степень защиты	IP54	IP54
Вспомогательные переключатели	2 шт., однополюсные, перекидные, 6(2)А, AC 24...250 В	
Присоединительный кабель электродвигателя	0,9 м, 2 x 0,75 мм ² (безгалогенный кабель)	
Присоединительный кабель переключателей	0,9 м, 6 x 0,75 мм ² (безгалогенный кабель)	
Время поворота пружины	15 секунд < 60 секунд при -30...-10 °С	
Время поворота двигателя	90 с/90°	
Температуры срабатывания датчиков терморерывателя	Канальный датчик 72 °С Наружный датчик 72 °С	
Срок службы	10 000 полных циклов	
Техническое обслуживание	Не требуется	