

Centro-MZ

Канальные центробежные вентиляторы

Применение

- Приточные и вытяжные системы вентиляции коммерческих, офисных и других общественных или промышленных помещений.
- Прямой монтаж в систему вентиляционных каналов.
- Для воздуховодов диаметром от 100 до 315 мм.



Производительность:
до 1540 м³/ч
428 л/с



Потребляемая мощность:
от 60 Вт



Уровень звукового давления:
от 35 дБА



Конструкция

- Корпус изготавливается из оцинкованной стали.
- Форма корпуса аэродинамически оптимизирована.
- Наружная клеммная коробка для подключения питания.

Двигатель

- Однофазный двигатель с внешним ротором и центробежным рабочим колесом с назад загнутыми лопатками.
- Оснащен шариковыми подшипниками для большего срока эксплуатации.
- Снабжен встроенной тепловой защитой с автоматическим перезапуском.
- Рабочее колесо динамически сбалансировано.
- Для вентиляции помещений с повышенными требованиями к уровню шума доступны малошумные исполнения (**Centro-MZ L**).

Управление и регулирование скорости

- Плавная или ступенчатая регулировка с помощью тиристорного или автотрансформаторного регулятора (приобретается отдельно).

Монтаж

- Установка без ограничений в любом положении.
- Вентилятор крепится к стене или потолку с помощью монтажных кронштейнов, поставляемых в комплекте.
- Гибкие воздуховоды закрепляются на патрубках вентилятора с помощью хомутов.

Модификации и опции

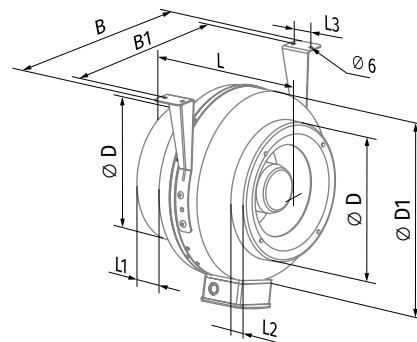
- **max:** двигатель повышенной мощности
- **L:** двигатель пониженной мощности и меньшим уровнем шума
- **W1:** кабель питания с сетевой вилкой.

Условное обозначение

Серия	Диаметр патрубка, мм	Модификация двигателя	Опции
Centro-MZ	100; 125; 150; 160; 200; 250; 315	max: двигатель повышенной мощности L: двигатель пониженной мощности	W1: кабель питания с сетевой вилкой

Габаритные размеры, мм

Модель	∅ D	∅ D1	B	B1	L	L1	L2	L3	Масса, кг
Centro-MZ 100 (L)	98	245	300	260	195	20	20	30	2,8 (2,5)
Centro-MZ 125 (L)	123	237	253	293	202	23	22	30	3,16
Centro-MZ 150	149	274	290	330	170	20	20	30	3,5
Centro-MZ 150 max	149	345	355	395	230	20	20	40	5,6
Centro-MZ 160	158	278	294	334	200	25	23	30	3,44
Centro-MZ 200 (L)	198	332	340	380	245	25	29	40	5,43
Centro-MZ 250 (L)	249	332	340	380	213	25	29	40	5,25
Centro-MZ 315 (L)	313	402	410	450	308	33	55	40	6,57



Аксессуары

Шумоглушители	Фильтр-боксы	Электрические нагреватели	Водяные нагреватели	Обратные клапаны	Заслонки	Хомуты	Регуляторы скорости
SD	KFBK / KFBT	EKN	WKH	VRV	VK / VKA	KZ	CDT E1.8

Технические характеристики

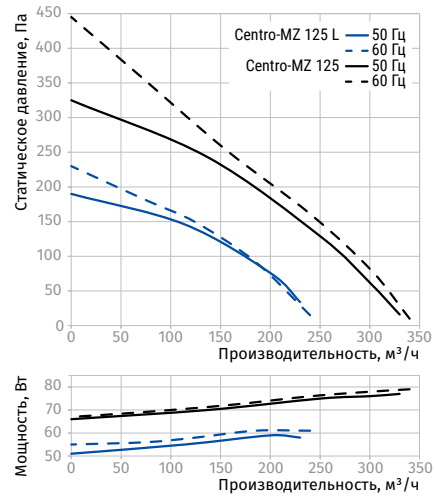
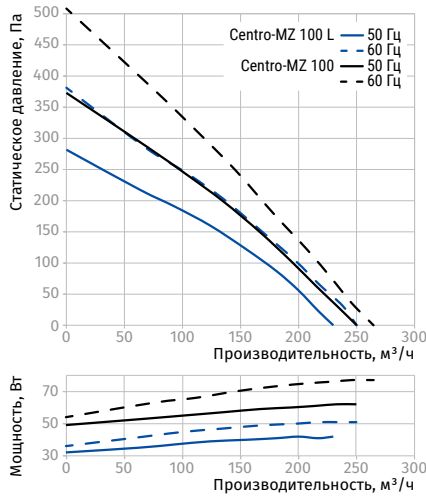
Параметры	Centro-MZ 100 L		Centro-MZ 100		Centro-MZ 125 L		Centro-MZ 125	
Напряжение питания, В	1 ~ 230		1 ~ 230		1 ~ 230		1 ~ 230	
Частота, Гц	50	60	50	60	50	60	50	60
Потребляемая мощность, Вт	42	51	62	77	60	61	78	79
Потребляемый ток, А	0,19	0,23	0,28	0,34	0,37	0,37	0,34	0,34
Максимальная производительность, м³/ч (л/с)	230 (64)	250 (69)	250 (69)	265 (74)	230 (64)	240 (67)	330 (92)	340 (94)
Частота вращения, мин⁻¹	2732	3258	2812	3294	2605	2720	2820	2880
Уровень звукового давления на расст. 3 м, дБА	35	36	46	47	35	36	46	46
Температура перемещаемого воздуха, °С	-25...+55	-25...+50	-25...+55	-25...+50	-25...+55	-25...+50	-25...+55	-25...+50
Класс энергоэффективности	C		C		C		C	
Защита	IPX4		IPX4		IPX4		IPX4	
Защита двигателя	IP44		IP44		IP44		IP44	
ErP	2018		2018		2018		2018	

CENTRO-MZ 100 L, CENTRO-MZ 100

Уровень звуковой мощности по фильтру А	Общ.	Октавные полосы, Гц							
		63	125	250	500	1000	2000	4000	8000
Centro-MZ 100 L									
L _{WA} ко входу, дБА	63	51	57	56	57	51	46	40	29
L _{WA} к выходу, дБА	65	54	62	58	61	57	50	45	33
L _{WA} к окружению, дБА	55	19	14	21	34	42	41	29	17
Centro-MZ 100									
L _{WA} ко входу, дБА	72	47	67	68	67	60	54	53	42
L _{WA} к выходу, дБА	73	56	67	72	66	63	58	57	42
L _{WA} к окружению, дБА	64	43	60	57	41	24	6	17	24

CENTRO-MZ 125 L, CENTRO-MZ 125

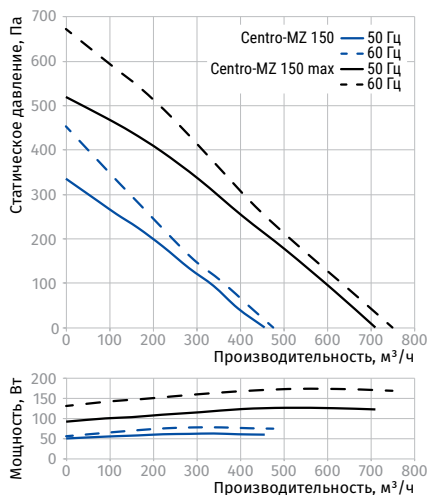
Уровень звуковой мощности по фильтру А	Общ.	Октавные полосы, Гц							
		63	125	250	500	1000	2000	4000	8000
Centro-MZ 125 L									
L _{WA} ко входу, дБА	59	31	52	54	53	49	46	35	30
L _{WA} к выходу, дБА	61	35	53	56	60	51	49	35	34
L _{WA} к окружению, дБА	64	46	60	59	43	33	15	30	28
Centro-MZ 125									
L _{WA} ко входу, дБА	75	56	63	68	69	64	61	52	41
L _{WA} к выходу, дБА	75	58	71	74	72	65	65	56	47
L _{WA} к окружению, дБА	64	52	64	59	48	36	23	30	27



Параметры	Centro-MZ 150		Centro-MZ 150 max		Centro-MZ 160		Centro-MZ 200 L		Centro-MZ 200	
Напряжение питания, В	1 ~ 230		1 ~ 230		1 ~ 230		1 ~ 230		1 ~ 230	
Частота, Гц	50	60	50	60	50	60	50	60	50	60
Потребляемая мощность, Вт	64	78	127	174	78	81	139	177	157	202
Потребляемый ток, А	0,29	0,34	0,56	0,77	0,34	0,35	0,61	0,78	0,69	0,88
Максимальная производительность, м³/ч (л/с)	455 (125)	475 (132)	710 (197)	750 (208)	455 (126)	460 (128)	840 (233)	940 (261)	1000 (278)	1045 (290)
Частота вращения, мин⁻¹	2780	3216	2760	3144	2760	2820	2790	2850	2740	2840
Уровень звукового давления на расст. 3 м, дБА	44	45	48	49	46	46	48	49	50	50
Температура перемещаемого воздуха, °С	-25...+50		-25...+60		-25...+55		-25...+50		-25...+45	
Класс энергоэффективности	В		В		В		В		В	
Защита	IPX4		IPX4		IPX4		IPX4		IPX4	
Защита двигателя	IP44		IP44		IP44		IP44		IP44	
ErP	2018		2018		2018		2018		2018	

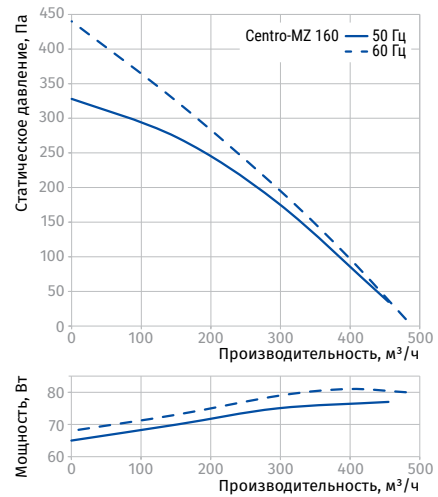
CENTRO-MZ 150, CENTRO-MZ 150 MAX

Уровень звуковой мощности по фильтру А	Общ.	Октавные полосы, Гц							
		63	125	250	500	1000	2000	4000	8000
Centro-MZ 150									
L _{WA} ко входу, дБА	90	53	87	86	75	74	71	68	54
L _{WA} к выходу, дБА	90	53	88	85	72	71	66	65	52
L _{WA} к окружению, дБА	66	28	49	58	60	60	60	50	37
Centro-MZ 150 max									
L _{WA} ко входу, дБА	94	56	91	90	79	78	75	71	57
L _{WA} к выходу, дБА	94	56	92	89	76	75	69	68	55
L _{WA} к окружению, дБА	68	29	51	61	63	63	63	52	39



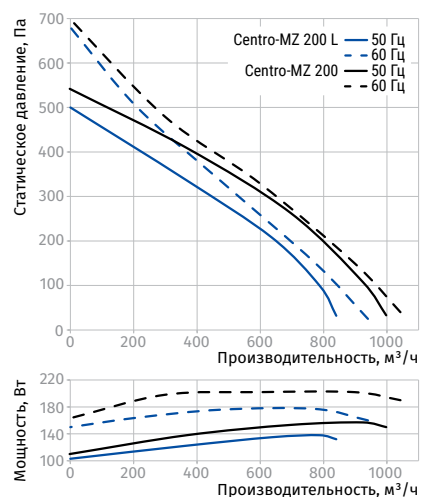
CENTRO-MZ 160

Уровень звуковой мощности по фильтру А	Общ.	Октавные полосы, Гц							
		63	125	250	500	1000	2000	4000	8000
L _{WA} ко входу, дБА	69	42	67	66	63	61	58	48	35
L _{WA} к выходу, дБА	72	46	69	65	68	64	63	50	40
L _{WA} к окружению, дБА	60	41	60	53	36	20	18	30	24



CENTRO-MZ 200 L, CENTRO-MZ 200

Уровень звуковой мощности по фильтру А	Общ.	Октавные полосы, Гц							
		63	125	250	500	1000	2000	4000	8000
Centro-MZ 200 L									
L _{WA} ко входу, дБА	76	47	68	65	70	67	59	58	50
L _{WA} к выходу, дБА	76	49	71	69	72	63	63	60	53
L _{WA} к окружению, дБА	64	46	61	57	48	32	27	48	42
Centro-MZ 200									
L _{WA} ко входу, дБА	73	51	66	68	71	67	64	58	52
L _{WA} к выходу, дБА	79	51	73	69	74	67	65	60	50
L _{WA} к окружению, дБА	68	47	64	64	46	32	30	44	42



Параметры	Centro-MZ 250 L		Centro-MZ 250		Centro-MZ 315 L		Centro-MZ 315	
Напряжение питания, В	1 ~ 230		1 ~ 230		1 ~ 230		1 ~ 230	
Частота, Гц	50	60	50	60	50	60	50	60
Потребляемая мощность, Вт	134	175	152	202	151	205	185	238
Потребляемый ток, А	0,59	0,77	0,66	0,88	0,66	0,89	0,81	1,04
Максимальная производительность, м³/ч (л/с)	980 (272)	1030 (286)	1070 (297)	1100 (306)	1330 (369)	1370 (381)	1540 (428)	1580 (439)
Частота вращения, мин⁻¹	2785	2880	2765	2560	2680	2750	2730	2870
Уровень звукового давления на расст. 3 м, дБА	51	51	52	52	52	52	53	54
Температура перемещаемого воздуха, °С	-25...+50	-25...+50	-25...+50	-25...+50	-25...+50	-25...+50	-25...+45	-25...+45
Класс энергоэффективности	B		B		-		-	
Защита	IPX4		IPX4		IPX4		IPX4	
Защита двигателя	IP44		IP44		IP44		IP44	
ErP	2018		2018		2018		2018	

CENTRO-MZ 250 L, CENTRO-MZ 250

Уровень звуковой мощности по фильтру А	Общ.	Октавные полосы, Гц							
		63	125	250	500	1000	2000	4000	8000
Centro-MZ 250 L									
L _{WA} ко входу, дБА	69	46	59	61	65	62	58	60	54
L _{WA} к выходу, дБА	74	49	59	63	66	67	62	64	56
L _{WA} к окружению, дБА	60	42	54	54	44	37	37	52	45
Centro-MZ 250									
L _{WA} ко входу, дБА	75	60	66	67	67	67	63	56	45
L _{WA} к выходу, дБА	76	60	73	71	69	65	66	59	46
L _{WA} к окружению, дБА	65	58	62	60	47	43	40	47	36

CENTRO-MZ 315 L, CENTRO-MZ 315

Уровень звуковой мощности по фильтру А	Общ.	Октавные полосы, Гц							
		63	125	250	500	1000	2000	4000	8000
Centro-MZ 315 L									
L _{WA} ко входу, дБА	70	35	53	61	65	67	61	58	56
L _{WA} к выходу, дБА	74	41	54	64	73	70	65	62	60
L _{WA} к окружению, дБА	59	35	49	53	50	46	51	50	50
Centro-MZ 315									
L _{WA} ко входу, дБА	77	53	66	71	69	68	66	63	60
L _{WA} к выходу, дБА	78	58	71	74	72	71	71	63	63
L _{WA} к окружению, дБА	70	55	66	61	57	48	54	56	51

