

# Centro-MZ

## Канальные центробежные вентиляторы

### Применение

- Приточные и вытяжные системы вентиляции коммерческих, офисных и других общественных или промышленных помещений.
- Прямой монтаж в систему вентиляционных каналов.
- Для воздуховодов диаметром от 100 до 315 мм.



**Производительность:**

до 1540 м³/ч  
428 л/с



**Потребляемая мощность:**

от 60 Вт



**Уровень звукового**

**давления:**  
от 35 дБА



### Конструкция

- Корпус изготавливается из оцинкованной стали.
- Форма корпуса аэродинамически оптимизирована.
- Наружная клеммная коробка для подключения питания.

### Двигатель

- Однофазный двигатель с внешним ротором и центробежным рабочим колесом с назад загнутыми лопатками.
- Оснащен шариковыми подшипниками для большего срока эксплуатации.
- Снабжен встроенной тепловой защитой с автоматическим перезапуском.
- Рабочее колесо динамически сбалансировано.
- Для вентиляции помещений с повышенными требованиями к уровню шума доступны малошумные исполнения (**Centro-MZ L**).

### Управление и регулирование скорости

- Плавная или ступенчатая регулировка с помощью тиристорного или автотрансформаторного регулятора (приобретается отдельно).

### Монтаж

- Установка без ограничений в любом положении.
- Вентилятор крепится к стене или потолку с помощью монтажных кронштейнов, поставляемых в комплекте.
- Гибкие воздуховоды закрепляются на патрубках вентилятора с помощью хомутов.

### Модификации и опции

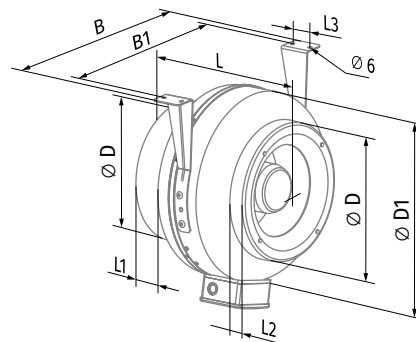
- **max:** двигатель повышенной мощности
- **L:** двигатель пониженной мощности и меньшим уровнем шума
- **W1:** кабель питания с сетевой вилкой.

#### Условное обозначение

Серия	Диаметр патрубка, мм	Модификация двигателя	Опции
Centro-MZ	100; 125; 150; 160; 200; 250; 315	max: двигатель повышенной мощности L: двигатель пониженной мощности	W1: кабель питания с сетевой вилкой

### Габаритные размеры, мм

Модель	∅ D	∅ D1	B	B1	L	L1	L2	L3	Масса, кг
Centro-MZ 100 (L)	98	245	300	260	195	20	20	30	2,8 (2,5)
Centro-MZ 125 (L)	123	237	293	253	202	23	22	30	3,16
Centro-MZ 150	149	274	330	290	170	20	20	30	3,5
Centro-MZ 150 max	149	345	395	355	230	20	20	40	5,6
Centro-MZ 160	158	278	334	294	200	25	23	30	3,44
Centro-MZ 200 (L)	198	332	380	340	245	25	29	40	5,43
Centro-MZ 250 (L)	249	332	380	340	213	25	29	40	5,25
Centro-MZ 315 (L)	313	402	450	410	308	33	55	40	6,57



#### Аксессуары

Шумоглушители	Фильтр-боксы	Электрические нагреватели	Водяные нагреватели	Обратные клапаны	Заслонки	Хомуты	Регуляторы скорости
SD	KFBK / KFBT	EKN	WKH	VRV	VK / VKA	KZ	CDT E1.8

### Технические характеристики

Параметры	Centro-MZ 100 L		Centro-MZ 100		Centro-MZ 125 L		Centro-MZ 125	
Напряжение питания, В	1 ~ 220-240		1 ~ 220-240		1 ~ 220-240		1 ~ 220-240	
Частота, Гц	50	60	50	60	50	60	50	60
Потребляемая мощность, Вт	42	51	62	77	60	61	78	79
Потребляемый ток, А	0,19	0,23	0,28	0,34	0,37	0,37	0,34	0,34
Максимальная производительность, м³/ч (л/с)	230 (64)	250 (69)	250 (69)	265 (74)	230 (64)	240 (67)	330 (92)	340 (94)
Частота вращения, мин⁻¹	2732	3258	2812	3294	2605	2720	2820	2880
Уровень звукового давления на расст. 3 м, дБА	35	36	46	47	35	36	46	46
Температура перемещаемого воздуха, °С	-25...+55	-25...+50	-25...+55	-25...+50	-25...+55	-25...+50	-25...+55	-25...+50
Класс энергоэффективности	C		C		C		C	
Защита	IPX4		IPX4		IPX4		IPX4	
Защита двигателя	IP44		IP44		IP44		IP44	
ErP	2018		2018		2018		2018	

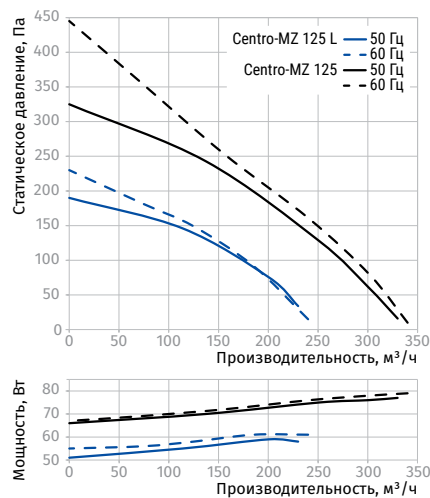
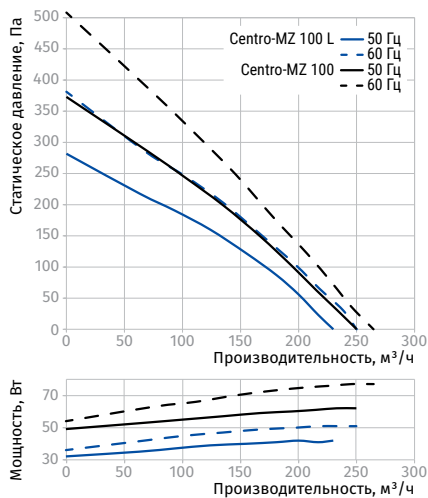
Для соответствия требованиям ErP 2018 необходимо применять регулятор скорости и типологию управления local demand control (подключить датчик).

#### CENTRO-MZ 100 L, CENTRO-MZ 100

Уровень звуковой мощности по фильтру А	Общ.	Октавные полосы, Гц							
		63	125	250	500	1000	2000	4000	8000
<b>Centro-MZ 100 L</b>									
L <sub>WA</sub> ко входу, дБА	63	51	57	56	57	51	46	40	29
L <sub>WA</sub> к выходу, дБА	65	54	62	58	61	57	50	45	33
L <sub>WA</sub> к окружению, дБА	55	19	14	21	34	42	41	29	17
<b>Centro-MZ 100</b>									
L <sub>WA</sub> ко входу, дБА	72	47	67	68	67	60	54	53	42
L <sub>WA</sub> к выходу, дБА	73	56	67	72	66	63	58	57	42
L <sub>WA</sub> к окружению, дБА	64	43	60	57	41	24	6	17	24

#### CENTRO-MZ 125 L, CENTRO-MZ 125

Уровень звуковой мощности по фильтру А	Общ.	Октавные полосы, Гц							
		63	125	250	500	1000	2000	4000	8000
<b>Centro-MZ 125 L</b>									
L <sub>WA</sub> ко входу, дБА	59	31	52	54	53	49	46	35	30
L <sub>WA</sub> к выходу, дБА	61	35	53	56	60	51	49	35	34
L <sub>WA</sub> к окружению, дБА	64	46	60	59	43	33	15	30	28
<b>Centro-MZ 125</b>									
L <sub>WA</sub> ко входу, дБА	75	56	63	68	69	64	61	52	41
L <sub>WA</sub> к выходу, дБА	75	58	71	74	72	65	65	56	47
L <sub>WA</sub> к окружению, дБА	64	52	64	59	48	36	23	30	27

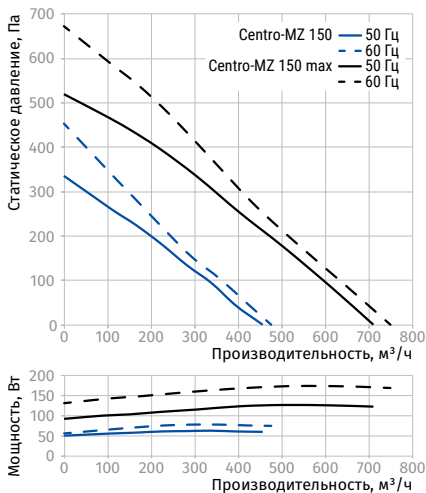


Параметры	Centro-MZ 150	Centro-MZ 150 max	Centro-MZ 160	Centro-MZ 200 L	Centro-MZ 200
Напряжение питания, В	1 ~ 220-240				
Частота, Гц	50 60	50 60	50 60	50 60	50 60
Потребляемая мощность, Вт	64 78	127 174	78 81	139 177	157 202
Потребляемый ток, А	0,29 0,34	0,56 0,77	0,34 0,35	0,61 0,78	0,69 0,88
Максимальная производительность, м³/ч (л/с)	455 (125) 475 (132)	710 (197) 750 (208)	455 (126) 460 (128)	840 (233) 940 (261)	1000 (278) 1045 (290)
Частота вращения, мин⁻¹	2780 3216	2760 3144	2760 2820	2790 2850	2740 2840
Уровень звукового давления на расст. 3 м, дБА	44 45	48 49	46 46	48 49	50 50
Температура перемещаемого воздуха, °С	-25...+50				
Класс энергоэффективности	B				
Защита	IPX4				
Защита двигателя	IP44				
EgP	2018				

Для соответствия требованиям EgP 2018 необходимо применять регулятор скорости и типологию управления local demand control (подключить датчик).

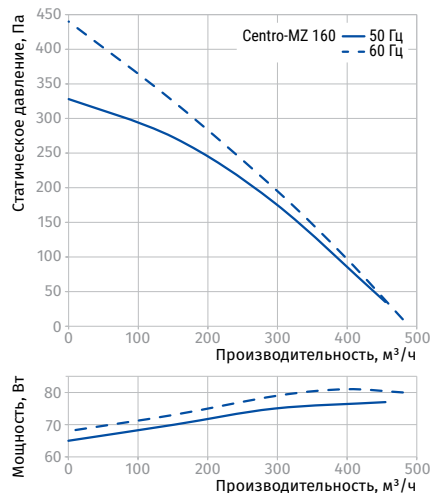
### CENTRO-MZ 150, CENTRO-MZ 150 MAX

Уровень звуковой мощности по фильтру А	Общ.	Октавные полосы, Гц							
		63	125	250	500	1000	2000	4000	8000
<b>Centro-MZ 150</b>									
L <sub>WA</sub> ко входу, дБА	<b>90</b>	53	87	86	75	74	71	68	54
L <sub>WA</sub> к выходу, дБА	<b>90</b>	53	88	85	72	71	66	65	52
L <sub>WA</sub> к окружению, дБА	<b>66</b>	28	49	58	60	60	60	50	37
<b>Centro-MZ 150 max</b>									
L <sub>WA</sub> ко входу, дБА	<b>94</b>	56	91	90	79	78	75	71	57
L <sub>WA</sub> к выходу, дБА	<b>94</b>	56	92	89	76	75	69	68	55
L <sub>WA</sub> к окружению, дБА	<b>68</b>	29	51	61	63	63	63	52	39



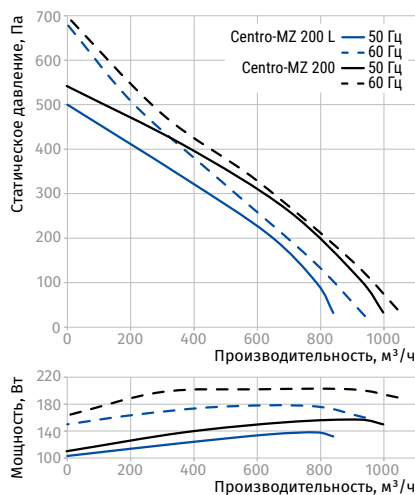
### CENTRO-MZ 160

Уровень звуковой мощности по фильтру А	Общ.	Октавные полосы, Гц							
		63	125	250	500	1000	2000	4000	8000
L <sub>WA</sub> ко входу, дБА	<b>69</b>	42	67	66	63	61	58	48	35
L <sub>WA</sub> к выходу, дБА	<b>72</b>	46	69	65	68	64	63	50	40
L <sub>WA</sub> к окружению, дБА	<b>60</b>	41	60	53	36	20	18	30	24



### CENTRO-MZ 200 L, CENTRO-MZ 200

Уровень звуковой мощности по фильтру А	Общ.	Октавные полосы, Гц							
		63	125	250	500	1000	2000	4000	8000
<b>Centro-MZ 200 L</b>									
L <sub>WA</sub> ко входу, дБА	<b>76</b>	47	68	65	70	67	59	58	50
L <sub>WA</sub> к выходу, дБА	<b>76</b>	49	71	69	72	63	63	60	53
L <sub>WA</sub> к окружению, дБА	<b>64</b>	46	61	57	48	32	27	48	42
<b>Centro-MZ 200</b>									
L <sub>WA</sub> ко входу, дБА	<b>73</b>	51	66	68	71	67	64	58	52
L <sub>WA</sub> к выходу, дБА	<b>79</b>	51	73	69	74	67	65	60	50
L <sub>WA</sub> к окружению, дБА	<b>68</b>	47	64	64	46	32	30	44	42



Параметры	Centro-MZ 250 L		Centro-MZ 250		Centro-MZ 315 L		Centro-MZ 315	
Напряжение питания, В	1 ~ 220-240		1 ~ 220-240		1 ~ 220-240		1 ~ 220-240	
Частота, Гц	50	60	50	60	50	60	50	60
Потребляемая мощность, Вт	134	175	152	202	151	205	185	238
Потребляемый ток, А	0,59	0,77	0,66	0,88	0,66	0,89	0,81	1,04
Максимальная производительность, м³/ч (л/с)	980 (272)	1030 (286)	1070 (297)	1100 (306)	1330 (369)	1370 (381)	1540 (428)	1580 (439)
Частота вращения, мин⁻¹	2785	2880	2765	2560	2680	2750	2730	2870
Уровень звукового давления на расст. 3 м, дБА	51	51	52	52	52	52	53	54
Температура перемещаемого воздуха, °С	-25...+50	-25...+50	-25...+50	-25...+50	-25...+50	-25...+50	-25...+45	-25...+45
Класс энергоэффективности	B		B		-		-	
Защита	IPX4		IPX4		IPX4		IPX4	
Защита двигателя	IP44		IP44		IP44		IP44	
EgP	2018		2018		2018		2018	

Для соответствия требованиям EgP 2018 необходимо применять регулятор скорости и типологию управления local demand control (подключить датчик).

### CENTRO-MZ 250 L, CENTRO-MZ 250

Уровень звуковой мощности по фильтру А	Общ.	Октавные полосы, Гц							
		63	125	250	500	1000	2000	4000	8000
<b>Centro-MZ 250 L</b>									
L <sub>WA</sub> ко входу, дБА	69	46	59	61	65	62	58	60	54
L <sub>WA</sub> к выходу, дБА	74	49	59	63	66	67	62	64	56
L <sub>WA</sub> к окружению, дБА	60	42	54	54	44	37	37	52	45
<b>Centro-MZ 250</b>									
L <sub>WA</sub> ко входу, дБА	75	60	66	67	67	67	63	56	45
L <sub>WA</sub> к выходу, дБА	76	60	73	71	69	65	66	59	46
L <sub>WA</sub> к окружению, дБА	65	58	62	60	47	43	40	47	36

### CENTRO-MZ 315 L, CENTRO-MZ 315

Уровень звуковой мощности по фильтру А	Общ.	Октавные полосы, Гц							
		63	125	250	500	1000	2000	4000	8000
<b>Centro-MZ 315 L</b>									
L <sub>WA</sub> ко входу, дБА	70	35	53	61	65	67	61	58	56
L <sub>WA</sub> к выходу, дБА	74	41	54	64	73	70	65	62	60
L <sub>WA</sub> к окружению, дБА	59	35	49	53	50	46	51	50	50
<b>Centro-MZ 315</b>									
L <sub>WA</sub> ко входу, дБА	77	53	66	71	69	68	66	63	60
L <sub>WA</sub> к выходу, дБА	78	58	71	74	72	71	71	63	63
L <sub>WA</sub> к окружению, дБА	70	55	66	61	57	48	54	56	51

