

# inWave EC

## Geräuschisolierter Halbaxial-Rohrventilator

### Anwendung

- Für Zu- und Abluftsysteme von Gewerbe- und Industrierräumen, in denen ein niedriger Geräuschpegel benötigt wird
- Für Lüftungssysteme, bei denen ein höherer Druck, starker Luftstrom und niedriges Geräuschniveau benötigt wird.
- Kompatibel mit Lüftungsrohren mit einem Durchmesser von 100, 125, 150 und 160 mm



**Förderleistung:**  
bis 600 m³/h  
167 l/s



**Leistung:**  
ab 39 W



### Eigenschaften

- Die neue Serie von Rohrventilatoren **inWave EC** ist mit einem speziell entwickelten Gehäuse ausgestattet, das geräuscharmen Betrieb und hohe aerodynamische Eigenschaften gewährleistet.
- Die Ventilatoren **inWave EC** vereinen die Vielseitigkeit und hohen Leistungsmerkmale von Axial- und Radialventilatoren. Sie erzeugen einen starken Luftstrom und hohen Druck, während sie die Effizienz und Steuerbarkeit von EC-Motoren erreichen.
- Die Lüftungsstufe ist über den gesamten Drehzahlbereich regelbar. Die Integration mehrerer Ventilatoren in ein Gebäudeleitsystem ist auch mit Sensorsteuerung möglich.

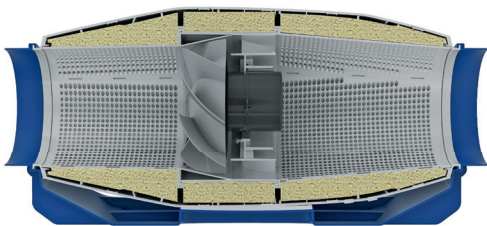
- Das Ventilatorgehäuse ist mit einem luftdichten Klemmenkasten für den Anschluss an das Stromnetz ausgestattet.
- Am Ventilatorgehäuse befindet sich eine Halterung für die Boden-, Wand- oder Deckenmontage.

### Motor

- Die Ventilatoren weisen hocheffiziente, elektronisch kommutierte (EC) Gleichstrommotoren auf.
- Die EC-Technik erfüllt die aktuellen Anforderungen an energieeffiziente, kontrollierte Lüftung. Der Energieverbrauch bei EC-Motoren ist bis zu 35 % niedriger als der von Asynchronmotoren.
- EC-Motoren sorgen für eine optimale Steuerung im ganzen Drehzahlbereich des Ventilators und sind mit einem Überhitzungsschutz mit automatischem Neustart ausgestattet.
- Der EC-Motor hat keine Schleif- und Verschleißteile wie Kommutatoren und Bürsten. Diese Teile wurden durch eine wartungsfreie EC-Steuerplatine ersetzt.
- Das Laufrad ist dynamisch ausgewuchtet.
- Der Ventilator kann mit einer Stromversorgung von 50 Hz und 60 Hz betrieben werden. Die maximale Drehzahl ist nicht von der Stromfrequenz abhängig.

### Aufbau

- Das Gehäuse besteht aus hochwertigem, langlebigem Kunststoff mit einer 50 mm dicken Schall- und Wärmedämmung aus Mineralwolle.
- Die Speziallochung und die Mineralwollschicht sorgen für Schalldämmung über einen weiten Frequenzbereich.
- Halbaxiales Laufrad aus hochwertigem Kunststoff



- Der Diffusor, das speziell konstruierte Laufrad und der Gleichrichter gewährleisten eine gleichmäßige Luftströmungsverteilung und vereinen eine hohe Luftförderleistung und hohen Druck bei niedrigem Geräuschpegel.

### Bezeichnungsschlüssel

Serie	Motortyp	Stützendurchmesser, mm	Motorausführung	Optionen
inWave	EC: elektronisch kommutierter Motor	100/125; 150/160	max: Hochleistungsmotor	FR1: Stufenloser Drehzahlregler von 0 bis 100 % und Stromkabel mit Netzstecker G1: Stufenloser Drehzahlregler, Temperaturregler mit externem Temperatursensor, Stromkabel mit Netzstecker W1: Stromkabel mit Netzstecker

### Zubehör

Schalldämpfer	Luftfilterboxen	Elektrisches Heizregister	Warmwasser-Heizregister	Rückschlagklappen	Verschlussklappen	Schlauchschellen	Drehzahlregler
SD	KFBK / KFBT	EKH	WKH	VRV	VK	K	CDT E/0-10

## Drehzahlregelung

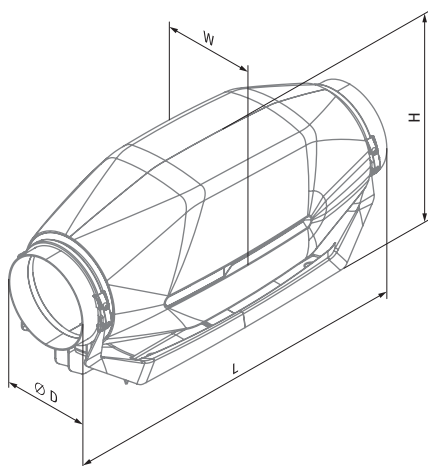
- Die Drehzahlregelung erfolgt über ein externes 0–10 V Steuersignal, das von folgenden Quellen bezogen werden kann:
  - einem eingebauten oder externen Drehzahlregler
  - einer mit Sensoren ausgestattete Steuereinheit
  - einem zentralen Gebäudemanagementsystem
- Die Leistungsregelung kann nach Temperatur, Druck, Rauch und anderen Steuerparametern erfolgen.
- Entsprechend der Änderung einer Größe des Steuerungssignals wird auch die Drehzahl gesteuert und der EC-Motor liefert den erforderlichen Volumenstrom.
- Die Ventilatoren können in ein Gebäudeautomationssystem integriert und darüber gesteuert werden. Auf diese Weise können mehrere Ventilatoren mit hoher Genauigkeit geregelt werden.

## Montage

- Die Ventilatoren sind für den Anschluss an runde Lüftungsrohre konstruiert.
- Das Ventilatorgehäuse ist mit Montagehalterungen für die Boden-, Wand- oder Deckenmontage ausgestattet. Die Montage ist in einem beliebigen Winkel zur Ventilatorachse möglich.
- Es muss ausreichender Zugang für Wartungsarbeiten berücksichtigt werden. Der Anschluss an das Stromnetz und die Montage müssen gemäß den Anforderungen der Betriebsanleitung und dem Anschlusschema auf dem Klemmenkasten durchgeführt werden.
- Zur Erhöhung des Luftvolumenstroms wird eine parallele Montage mehrerer Geräte empfohlen. Zur Erhöhung des Betriebsdrucks wird eine Montage in Reihe empfohlen.

## Außenabmessungen, mm

Modell	Ø D	H	L	W	Gewicht, kg
inWave EC 100/125 max (Stutzen 100 mm)	99	273	752	253	5,0
inWave EC 100/125 max (Stutzen 125 mm)	124	273	679	253	5,0
inWave EC 150/160 (Stutzen 150 mm)	149	273	606	253	5,0
inWave EC 150/160 (Stutzen 160 mm)	159	273	606	253	5,0



## Ausführungen und Optionen

- FR1:** Stufenloser Drehzahlregler von 0 bis 100 % und Stromkabel mit Netzstecker



- G1:** Stufenloser Drehzahlregler, Temperaturregler mit externem Temperatursensor, Stromkabel mit Netzstecker
- Die Option **G1** ermöglicht eine automatische, von der Raumtemperatur abhängige Drehzahlregelung. Eine optimale Lösung für die Lüftung von Räumlichkeiten, die eine permanente Anpassung der Lufttemperatur benötigen, wie z.B. Gewächshäuser.
- W1:** Stromkabel mit Netzstecker



inWave EC 100/125 max (Stutzen 100 mm)



inWave EC 100/125 max (Stutzen 125 mm)



inWave EC 150/160 (Stutzen 150 mm, Stutzen 160 mm mit Gummidichtung)

## Technische Daten

Kenndaten	inWave EC 100/125 max		inWave EC 150/160
Stutzen	100	125	150/160
Versorgungsspannung, V/50 Hz	1~230	1~230	1~230
Leistungsaufnahme, W	39	39	55
Stromaufnahme, A	0,36	0,37	0,49
Max. Förderleistung, m³/h (l/s)	295 (82)	450 (125)	600 (167)
Drehzahl, min <sup>-1</sup>	3168	3138	3506
Geräuschpegel bei 3 m Entfernung, dBA	31	33	38
Max. Fördermitteltemperatur, °C	-25 bis +55	-25 bis +55	-25 bis +55
Schutzart	IPX4	IPX4	IPX4
Motorschutzart	IP44	IP44	IP44
ErP	2018	2018	2018

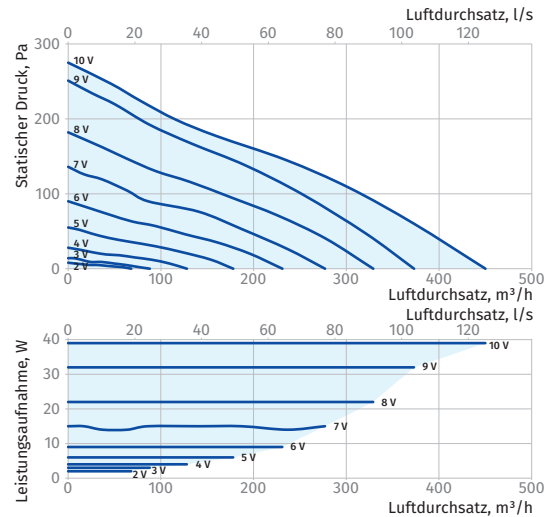
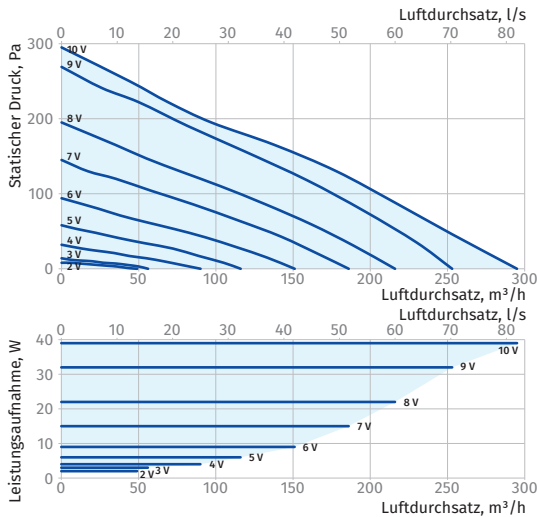
Um die ErP 2018-Anforderungen zu erfüllen, muss eine lokale Bedarfssteuerung verwendet werden.

### INWAVE EC 100/125 MAX (STUTZEN 100 MM)

Schalleistung, A-bewertet	Gesamt	Frequenzband, Hz								LpA 3 m	LpA 1 m
		63	125	250	500	1000	2000	4000	8000		
LWA saugseitig, dBA	60	36	55	58	47	40	37	41	33	39	49
LWA druckseitig, dBA	59	32	51	58	46	36	35	41	35	38	48
LWA Abstrahlung, dBA	52	32	49	48	39	34	30	29	24	31	41

### INWAVE EC 100/125 MAX (STUTZEN 125 MM)

Schalleistung, A-bewertet	Gesamt	Frequenzband, Hz								LpA 3 m	LpA 1 m
		63	125	250	500	1000	2000	4000	8000		
LWA saugseitig, dBA	63	39	58	61	50	42	39	43	35	43	53
LWA druckseitig, dBA	60	33	53	59	47	37	36	42	36	40	50
LWA Abstrahlung, dBA	54	34	51	50	41	35	30	30	25	33	43



### INWAVE EC 150/160

Schalleistung, A-bewertet	Gesamt	Frequenzband, Hz								LpA 3 m	LpA 1 m
		63	125	250	500	1000	2000	4000	8000		
LWA saugseitig, dBA	61	45	58	58	41	37	33	30	23	41	51
LWA druckseitig, dBA	58	47	58	46	43	39	32	27	20	38	48
LWA Abstrahlung, dBA	58	48	48	50	57	45	43	36	30	38	48

