

# Iso-Mix EC

Канальные вентиляторы смешанного типа  
в шумоизолированном корпусе с ЕС-двигателем

## Применение

- Вытяжные, приточные или приточно-вытяжные системы вентиляции различных помещений с повышенными требованиями к энергосбережению и низкому уровню шума (библиотеки, конференц-залы, учебные заведения, детские сады и т.д.).
- Вентиляционные системы, требующие высокого давления, мощного воздушного потока и низкого уровня шума.
- Для воздуховодов диаметром от 100 до 315 мм.



**Производительность:**

до 1970 м³/ч  
547 л/с



**Потребляемая мощность:**

от 30 Вт



**Уровень звукового**

**давления:**  
от 37 дБА



## Особенности

- Новая серия канальных вентиляторов **Iso-Mix EC** в специальном шумоизолированном корпусе обеспечивает бесшумную работу вентилятора при высоких аэродинамических характеристиках.
- Вентиляторы **Iso-Mix EC** объединяют в себе широкие возможности и высокие технические параметры осевых и центробежных вентиляторов, обеспечивая мощный воздушный поток и высокое давление, а также экономичность и управляемость ЕС-двигателя.
- 100 % регулируемая скорость, возможно подключение нескольких вентиляторов к управляющей компьютерной системе, оснащенной сенсорами и датчиками.

## Конструкция

- Внешний корпус изготавливается из стали с полимерным покрытием.
- Внутренняя перфорация корпуса пропускает звуковые волны, направляя их под определенным углом на слой шумопоглощающего материала. Шумо- и теплоизоляция корпуса выполнены из слоя минеральной ваты толщиной 50 мм. Специальная перфорация корпуса и шумопоглощающий материал обеспечивают затухание звука в широком диапазоне частот.
- Внутренний корпус и крыльчатка производятся из высококачественного и прочного пластика.
- Благодаря конической форме крыльчатки и специально спроектированным лопастям, круговая скорость воздушного потока увеличивается, обеспечивая более высокое давление и производительность по сравнению с обычными осевыми вентиляторами. Диффузор, специально спроектированная крыльчатка и спрямляющий аппарат на выходе корпуса вентилятора распределяют воздушный поток, обеспечивая оптимальное сочетание характеристик – высокую производительность и увеличенное давление при низком уровне шума.
- Корпус вентилятора оснащен внешней герметичной клеммной коробкой для подключения электропитания.

## Двигатель

- Высокоэффективный ЕС-двигатель постоянного тока.
- ЕС-технологии отвечают самым современным требованиям в сфере создания энергосберегающей и управляемой вентиляции, обеспечивая экономию энергии до 35 % в сравнении с асинхронными двигателями.
- ЕС-двигатель обеспечивает управляемость во всем рабочем диапазоне вентилятора, снабжен встроенной тепловой защитой с автоматическим перезапуском.
- ЕС-двигатель не имеет трущихся и изнашивающихся деталей, таких как коллектор и щетки. Эти детали заменены электронной платой ЕС-контроллера, не требующей обслуживания.
- Рабочее колесо динамически сбалансировано.
- Вентиляторы могут работать в электрических сетях с частотой 50 Гц и 60 Гц, что не отражается на максимальной скорости вращения.

## Управление и регулирование скорости

- Регулирование скорости вентилятора осуществляется с помощью управляющего сигнала 0–10 В, источником которого могут являться:
  - встроенный или внешний регулятор скорости;
  - оснащенный датчиками контроллер;
  - централизованная система управления зданием.
- Значение управляющего сигнала может изменяться в зависимости от температуры, давления, содержания дыма и других параметров воздуха.
- При изменении значения сигнала вентилятор с ЕС-двигателем меняет скорость вращения и подает количество воздуха, необходимое в данный момент вентиляционной системе.
- Компьютерные централизованные системы управления зданием могут объединять несколько вентиляторов с ЕС-двигателем в сетях, с высокой точностью регулируя работу каждого из них.

## Монтаж

- Вентиляторы предназначены для монтажа с круглыми воздуховодами.
- Корпус вентилятора оснащен крепежными кронштейнами для напольного, настенного или потолочного монтажа. Допускается монтаж под любым углом относительно оси вентилятора.
- При монтаже необходимо предусмотреть доступ для сервисного обслуживания вентилятора. Электрическое подключение и установка должны выполняться согласно инструкции и электрической схеме, указанной на клеммной коробке.
- В одной системе возможна установка нескольких вентиляторов параллельно для увеличения производительности или последовательно для увеличения рабочего давления.

### Условное обозначение

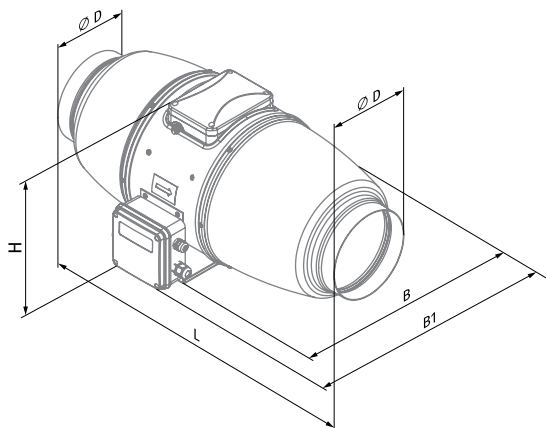
Серия	Тип двигателя	Диаметр патрубка, мм
Iso-Mix	ЕС: электронно-коммутируемый двигатель	100; 125; 150; 160; 200; 250; 315

### Аксессуары

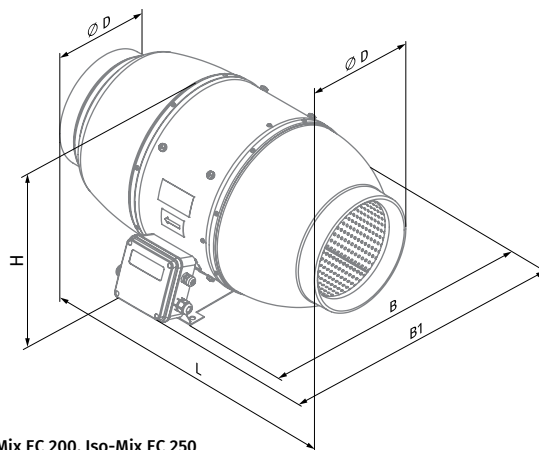
Шумоглушители	Фильтр-боксы	Электрические нагреватели	Водяные нагреватели	Обратные клапаны	Заслонки	Хомуты	Регуляторы скорости
SD	KFBK / KFBT	EKN	WKN	VRV	VK	K	CDT E/0-10

**Габаритные размеры, мм**

Модель	Ø D	B	B1	H	L	Масса, кг
Iso-Mix EC 100	98	243	283	234	505	4,6
Iso-Mix EC 125	123	243	283	234	474	4,6
Iso-Mix EC 150	147	273	314	264	579	6,1
Iso-Mix EC 160	157	273	314	264	579	6,3
Iso-Mix EC 200	198	343	393	296	558	8,0
Iso-Mix EC 250	248	402	452	363	664	15,0
Iso-Mix EC 315	313	478	528	455	785	25,0



Iso-Mix EC 100 – Iso-Mix EC 160,  
Iso-Mix EC 315



Iso-Mix EC 200, Iso-Mix EC 250

### Технические характеристики

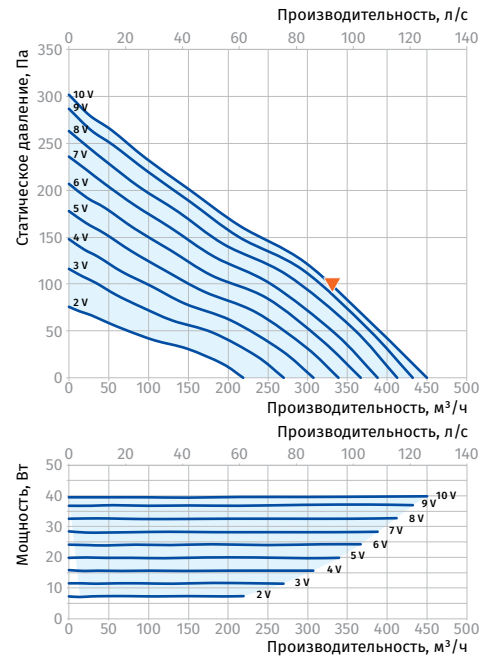
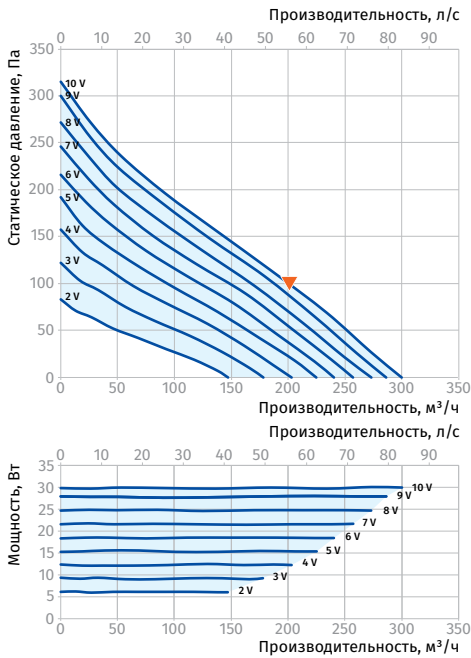
Параметры	Iso-Mix EC 100	Iso-Mix EC 125	Iso-Mix EC 150 (160)	Iso-Mix EC 200	Iso-Mix EC 250	Iso-Mix EC 315
Напряжение питания, В/50 Гц	1 ~ 230	1 ~ 230	1 ~ 230	1 ~ 230	1 ~ 230	1 ~ 230
Потребляемая мощность, Вт	30	40	55	123	169	284
Потребляемый ток, А	0,29	0,37	0,48	1,02	1,38	1,25
Максимальная производительность, м³/ч (л/с)	300 (83)	450 (125)	600 (167)	1040 (289)	1285 (357)	1970 (547)
Частота вращения, мин⁻¹	3680	3750	3390	3390	2870	2826
Уровень звукового давления на расст. 3 м, дБА	37	43	38	43	42	46
Температура перемещаемого воздуха, °С	-25...+55	-25...+55	-25...+55	-25...+55	-25...+55	-25...+55
Защита	IPX4	IPX4	IPX4	IPX4	IPX4	IPX4
Класс энергоэффективности	B	B	B	-	-	-
ErP	2018	2018	2018	2018	2018	2018

#### ISO-MIX EC 100

Уровень звуковой мощности по фильтру А	Общ.	Октавные полосы, Гц								LpA 3 м	LpA 1 м
		63	125	250	500	1000	2000	4000	8000		
LWA ко входу, дБА	62	46	59	59	42	37	34	31	23	42	52
LWA к выходу, дБА	57	46	57	45	42	38	31	26	20	37	47
LWA к окружению, дБА	57	39	45	51	55	43	42	32	23	37	47

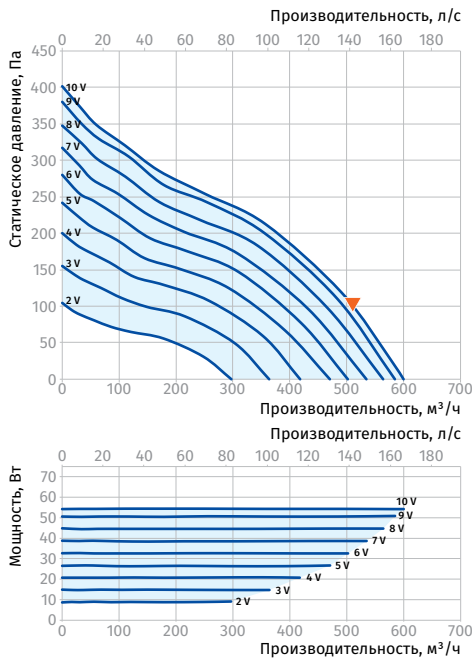
#### ISO-MIX EC 125

Уровень звуковой мощности по фильтру А	Общ.	Октавные полосы, Гц								LpA 3 м	LpA 1 м
		63	125	250	500	1000	2000	4000	8000		
LWA ко входу, дБА	68	51	65	65	46	41	38	34	25	48	58
LWA к выходу, дБА	65	52	65	51	48	43	35	30	23	45	55
LWA к окружению, дБА	63	50	53	57	61	50	49	38	29	43	53



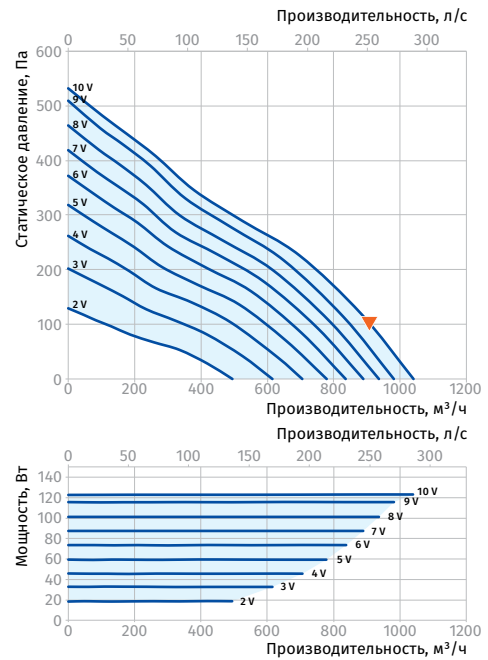
### ISO-MIX EC 150 (160)

Уровень звуковой мощности по фильтру А	Общ.	Октавные полосы, Гц								LpA 3 м	LpA 1 м
		63	125	250	500	1000	2000	4000	8000		
LWA ко входу, дБА	61	45	58	58	41	37	33	30	23	41	51
LWA к выходу, дБА	58	47	58	46	43	39	32	27	20	38	48
LWA к окружению, дБА	58	48	48	50	57	45	43	36	30	38	48



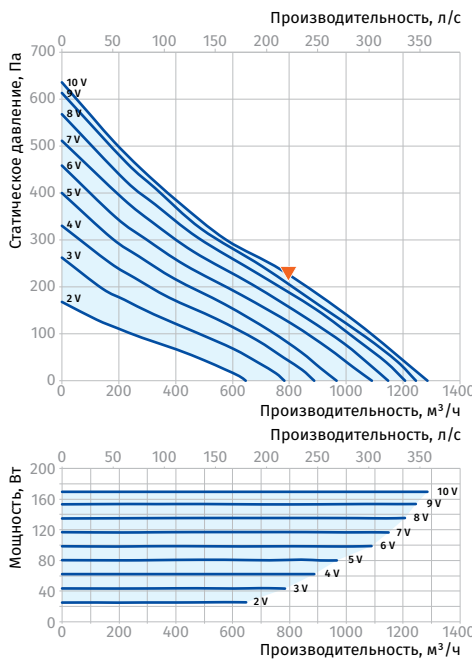
### ISO-MIX EC 200

Уровень звуковой мощности по фильтру А	Общ.	Октавные полосы, Гц								LpA 3 м	LpA 1 м
		63	125	250	500	1000	2000	4000	8000		
LWA ко входу, дБА	68	37	47	57	63	63	62	61	55	48	58
LWA к выходу, дБА	70	42	50	59	64	66	64	63	58	50	60
LWA к окружению, дБА	63	31	43	53	61	56	53	47	37	43	52



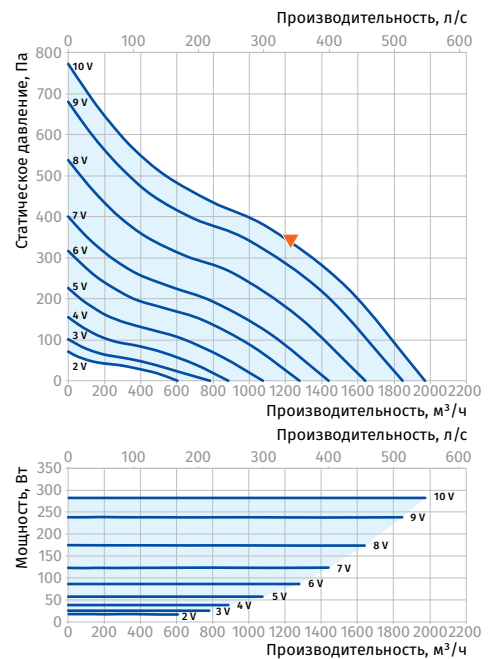
### ISO-MIX EC 250

Уровень звуковой мощности по фильтру А	Общ.	Октавные полосы, Гц								LpA 3 м	LpA 1 м
		63	125	250	500	1000	2000	4000	8000		
LWA ко входу, дБА	70	45	48	60	66	65	63	58	52	50	60
LWA к выходу, дБА	74	46	54	62	70	69	66	63	56	54	64
LWA к окружению, дБА	63	40	45	52	60	57	51	43	31	42	52



### ISO-MIX EC 315

Уровень звуковой мощности по фильтру А	Общ.	Октавные полосы, Гц								LpA 3 м	LpA 1 м
		63	125	250	500	1000	2000	4000	8000		
LWA ко входу, дБА	72	41	55	64	65	70	65	63	55	52	62
LWA к выходу, дБА	77	52	61	67	74	71	69	67	62	57	66
LWA к окружению, дБА	66	33	48	58	60	63	57	50	38	46	55



ШУМОИЗОЛИРОВАННЫЕ КАНАЛЬНЫЕ ВЕНТИЛЯТОРЫ