

Iso-VS

Вентилятор шумоизолированный дымоудаления

Применение

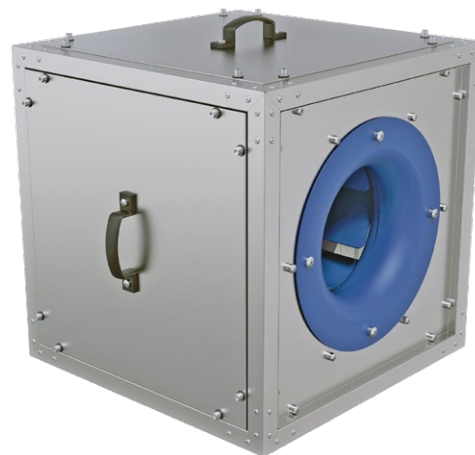
- Вентилятор шумоизолированный дымоудаления двойного назначения применяется в системах аварийной вытяжной вентиляции для принудительного удаления дыма, нагретых газов и продуктов горения.
- Допускается использование вентилятора для общеобменной вытяжной вентиляции торговых центров, офисов, гаражей, складов и кухонь.



Производительность:
до 28 500 м³/ч



Температурный режим работы:
+120 °С долговременная работа;
+400 °С в течение 120 минут.



Эксплуатация

- Вентилятор рассчитан на удаление дыма и воздушных смесей до +400 °С в течение 120 минут и на длительную работу с температурой перемещаемой среды до +120 °С.
- Для регулирования частоты вращения вентилятор может быть оснащен частотным преобразователем.
- Вентилятор может быть изготовлен для условий умеренного (U), холодного (HL), тропического (T) или морского умеренно холодного (M) климата первой категории размещения.

Электродвигатель

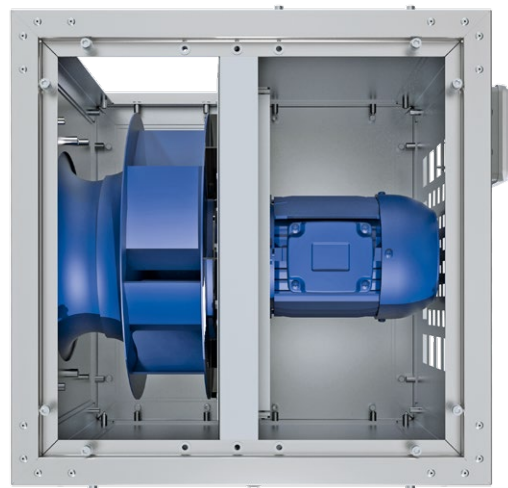
- Вентилятор оснащен однофазным (до 1,1 кВт) или трехфазным электродвигателем, рассчитанным на напряжение 220/400 В.
- Электродвигатель, вынесенный за пределы воздушного потока, установлен на дополнительной панели внутри вентилятора.
- Степень защиты двигателя согласно IEC 60034-5 – IP55.

Монтаж

- Вентилятор монтируется с квадратным или круглым воздуховодом.
- Присоединение к воздуховоду осуществляется с помощью гибкой вставки или вставки-переходника соответствующего сечения.
- Подача питания на вентилятор осуществляется через внешнюю клеммную коробку.
- Вентилятор можно устанавливать в любом положении в соответствии с направлением потока воздуха, предварительно предусмотрев доступ для обслуживания.

Конструкция

- Корпус вентилятора изготовлен из тепло- и звукоизолирующих двухслойных панелей из оцинкованной стали, которые обеспечивают устойчивость к атмосферным воздействиям.
- В качестве изоляции панелей служит негорючая минеральная вата толщиной 20 мм.
- Рабочее колесо с назад загнутыми лопатками покрыто порошковой краской.
- Присоединительные патрубки, которые также выполняют функцию виброгасящих вставок, могут быть квадратного или круглого сечения.
- Патрубки круглого сечения оснащены резиновыми уплотнителями.
- Присоединительные патрубки не входят в комплект поставки, заказываются отдельно.
- Направление потока воздуха и воздушных смесей регулируется путем изменения положения панелей на каркасе вентилятора.

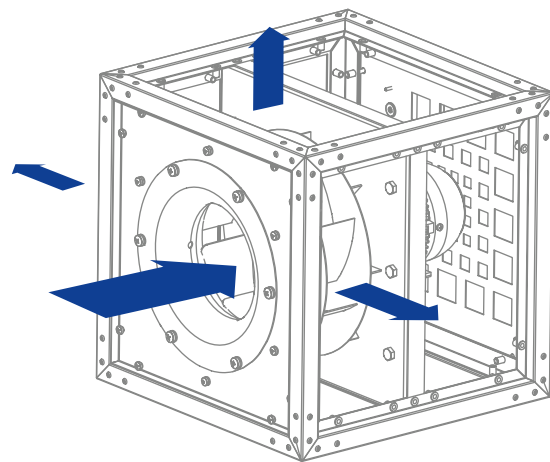
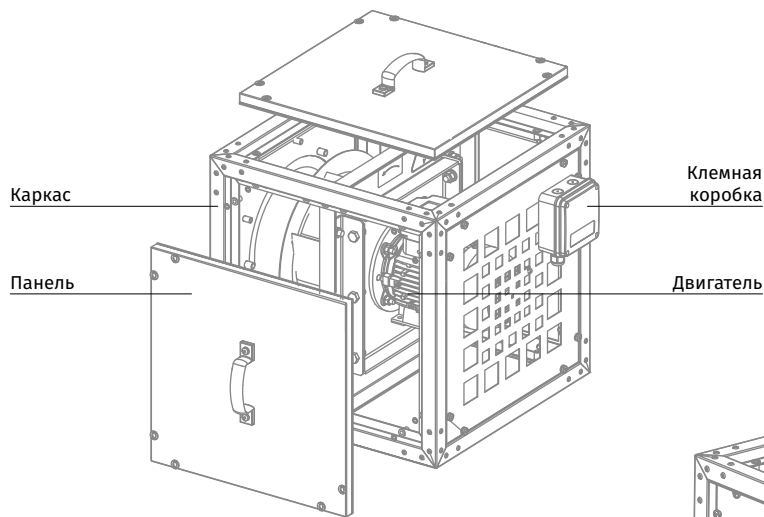
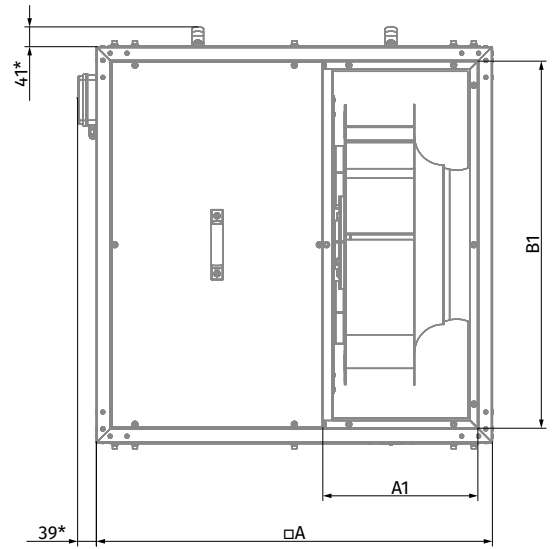


Условное обозначение

Модель	Диаметр, см	Количество полюсов	Количество фаз	Мощность двигателя, кВт	Климатическое исполнение	Покрытие корпуса
Iso-VS: вентилятор шумоизолированный дымоудаления (400 °С)	28; 31; 35; 40; 45; 50; 56; 63; 71; 80	2; 4; 6; 2/4; 4/6; 4/8	E: однофазный / D: трехфазный	x: для односкоростного / x/x: для двухскоростного	U1: умеренный климат HL1: холодный климат T1: тропический климат M1: морской умеренно-холодный климат	.: оцинкованная сталь (по умолчанию) RAL 7004: при необходимости указывают RAL

Габаритные размеры, мм

Модель	A	A1	B1	Масса, кг
Iso-VS 28-2D	450	190	390	39
Iso-VS 28-2E	450	190	390	39
Iso-VS 31-2D	500	200	440	50,6
Iso-VS 31-2E	500	200	440	50,6
Iso-VS 31-4D	500	200	440	46,5
Iso-VS 31-4E	500	200	440	46,5
Iso-VS 35-4D	600	225	540	61,6
Iso-VS 35-4E	600	225	540	61,6
Iso-VS 40-4D	670	252	610	72
Iso-VS 40-4E	670	252	610	65,7
Iso-VS 45-4D	700	282	640	76,7
Iso-VS 45-4E	700	282	640	76,7
Iso-VS 50-4D	820	321	760	111
Iso-VS 56-4D	900	365	840	144
Iso-VS 63-4D	1000	409	940	166
Iso-VS 71-4D	1075	456	1015	262
Iso-VS 71-6D	1075	456	1015	237
Iso-VS 80-6D	1175	506	1115	311



РАДИАЛЬНЫЕ ЦЕНТРОБЕЖНЫЕ ВЕНТИЛЯТОРЫ

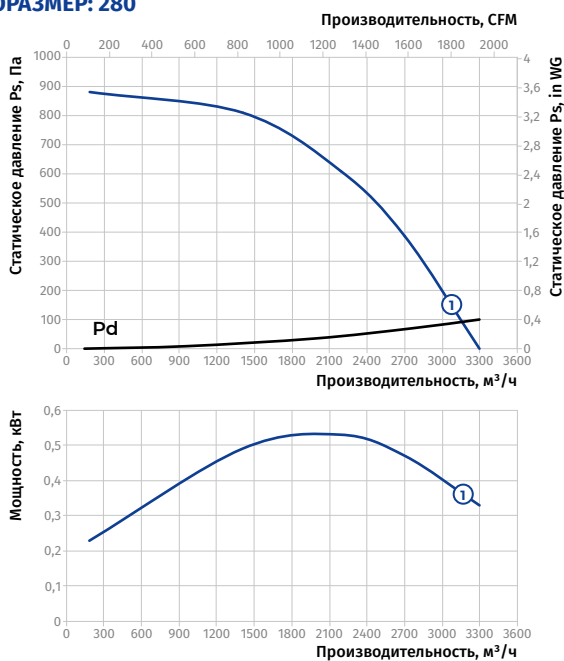
Аксессуары

Обратный клапан	Гибкая вставка	Монтажный кронштейн	Зонт защитный	Частотный преобразователь	Сервисные выключатели
VRV-AF...400/2	EVA Iso-VS...400/2	MH Iso-VS	RSD Iso-VS	Basic Drive FC-101	AS

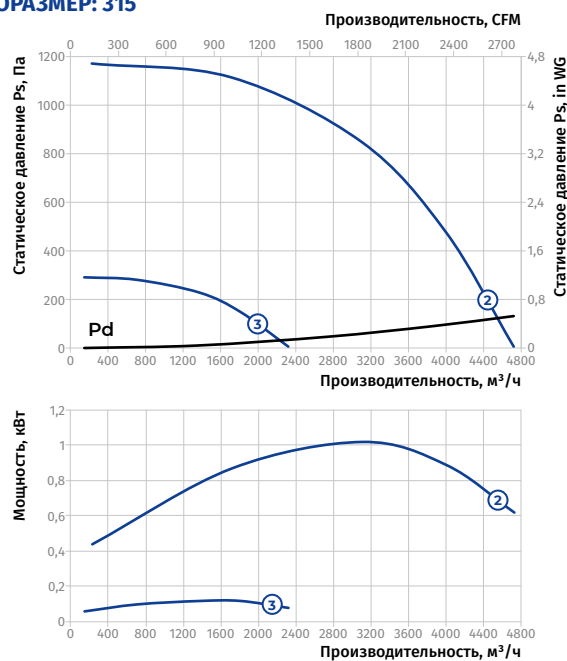
Технические характеристики

Типоразмер	Количество полюсов	Напряжение, В/50 Гц	Модель вентилятора	Установочная мощность двигателя P_u , кВт	Частота вращения, мин^{-1}	Номер графика высокой скорости	Номер графика низкой скорости
280	2	3~400	Iso-VS 28-2D/0.55	0,55	2880	①	
280	2	1~230	Iso-VS 28-2E/0.55	0,55	2880	①	
315	2	3~400	Iso-VS 31-2D/1.1	1,1	2880	②	
315	2	1~230	Iso-VS 31-2E/1.1	1,1	2880	②	
315	4	3~400	Iso-VS 31-4D/0.25	0,25	1440	③	
315	4	1~230	Iso-VS 31-4E/0.25	0,25	1440	③	
315	2/4	3~400	Iso-VS 31-2/4D/1.1/0.25	1,1/0,25	2880/1440	②	③
355	4	3~400	Iso-VS 35-4D/0.37	0,37	1440	④	
355	4	1~230	Iso-VS 35-4E/0.37	0,37	1440	④	
355	4/6	3~400	Iso-VS 35-4/6D/0.37/0.1	0,37/0,1	1420/905	④	⑤
400	4	3~400	Iso-VS 40-4D/0.55	0,55	1440	⑥	
400	4	1~230	Iso-VS 40-4E/0.55	0,55	1440	⑥	
400	4/6	3~400	Iso-VS 40-4/6D/0.55/0.2	0,55/0,2	1420/905	⑥	⑦

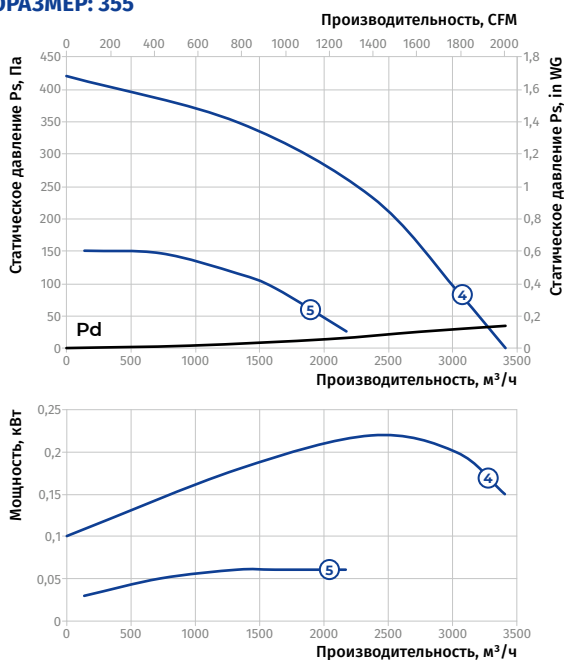
ТИПОРАЗМЕР: 280



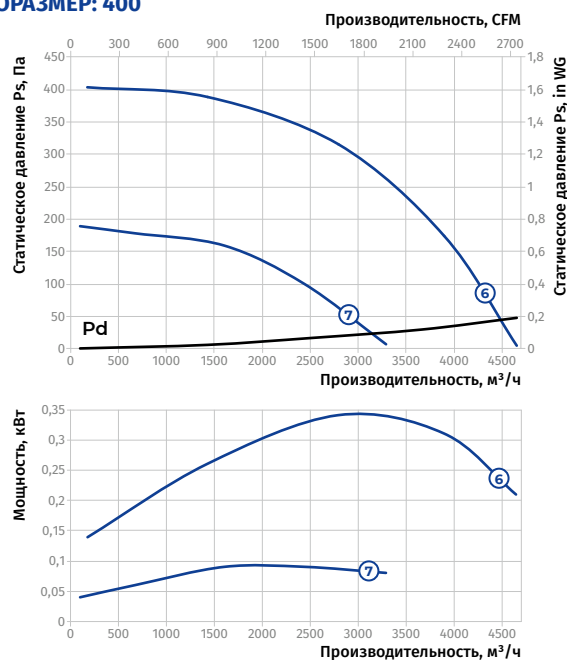
ТИПОРАЗМЕР: 315



ТИПОРАЗМЕР: 355

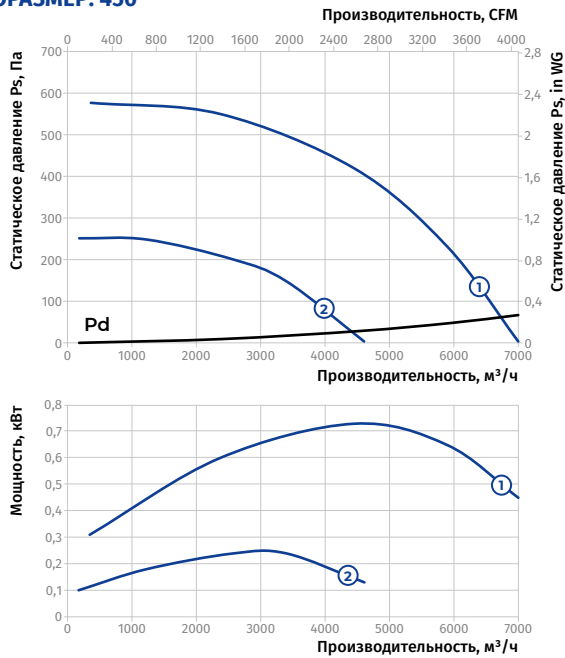


ТИПОРАЗМЕР: 400

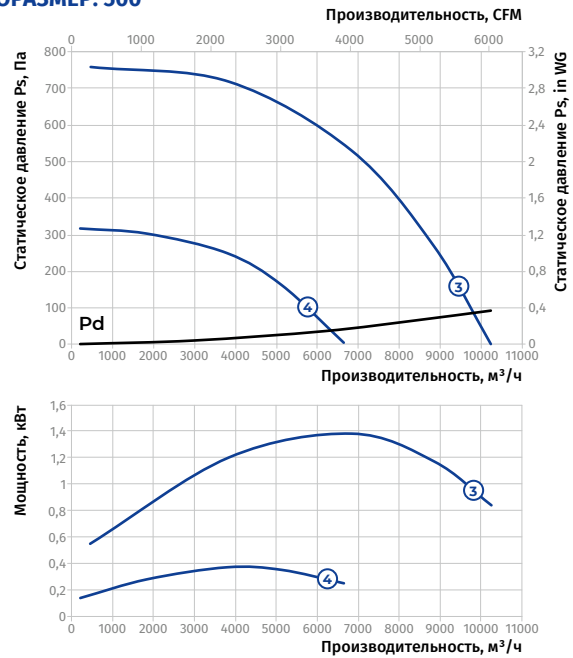


Типоразмер	Количество полюсов	Напряжение, В/50 Гц	Модель вентилятора	Установочная мощность двигателя Nu, кВт	Частота вращения, мин ⁻¹	Номер графика высокой скорости	Номер графика низкой скорости
450	4	3~400	Iso-VS 45-4D/0.75	0,75	1440	①	
450	4	1~230	Iso-VS 45-4E/0.75	0,75	1440	①	
450	4/6	3~400	Iso-VS 45-4/6D/0.75/0.25	0,75/0,25	1435/905	①	②
500	4	3~400	Iso-VS 50-4D/1.5	1,5	1440	③	
500	4/6	3~400	Iso-VS 50-4/6D/1.5/0.37	1,5/0,37	1430/920	③	④
560	4	3~400	Iso-VS 56-4D/3	3	1440	⑥	
560	4/6	3~400	Iso-VS 56-4/6D/3.0/1.0	3,0/1,0	1435/950	⑥	⑥
560	4/8	3~400	Iso-VS 56-4/8D/2.8/0.7	2,8/0,7	1435/710	⑥	⑦
630	4	3~400	Iso-VS 63-4D/4	4	1440	⑧	
630	4/6	3~400	Iso-VS 63-4/6D/4.5/1.5	4,5/1,5	1445/950	⑧	⑨
630	4/8	3~400	Iso-VS 63-4/8D/3.8/1.0	3,8/1,0	1445/720	⑧	⑩

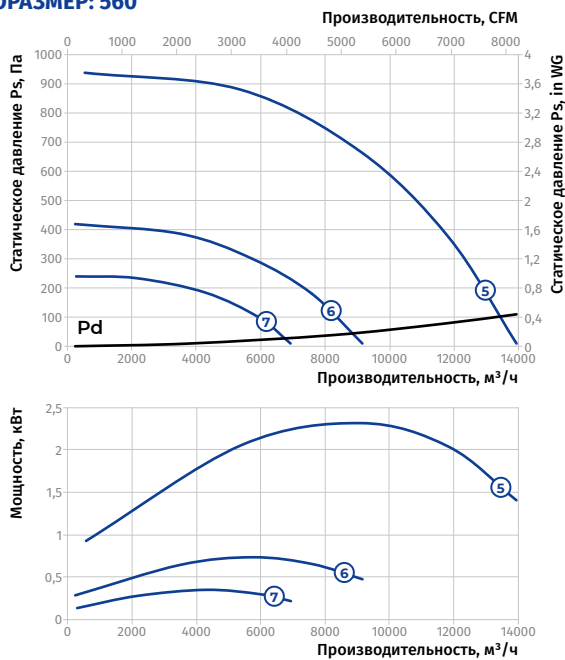
ТИПОРАЗМЕР: 450



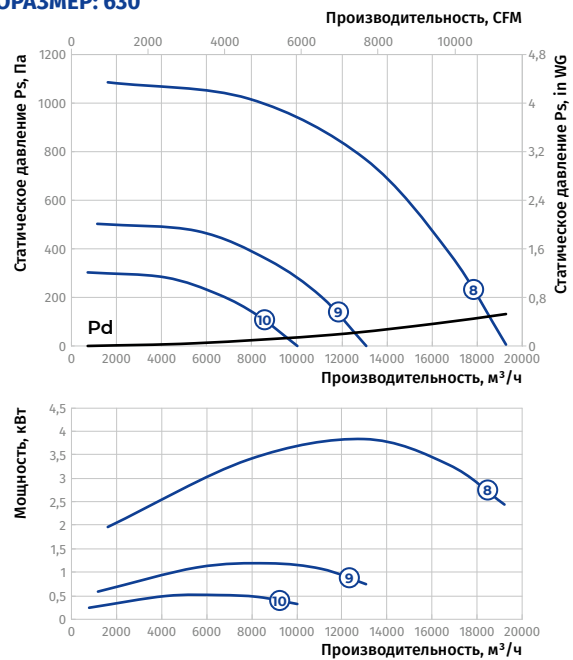
ТИПОРАЗМЕР: 500



ТИПОРАЗМЕР: 560

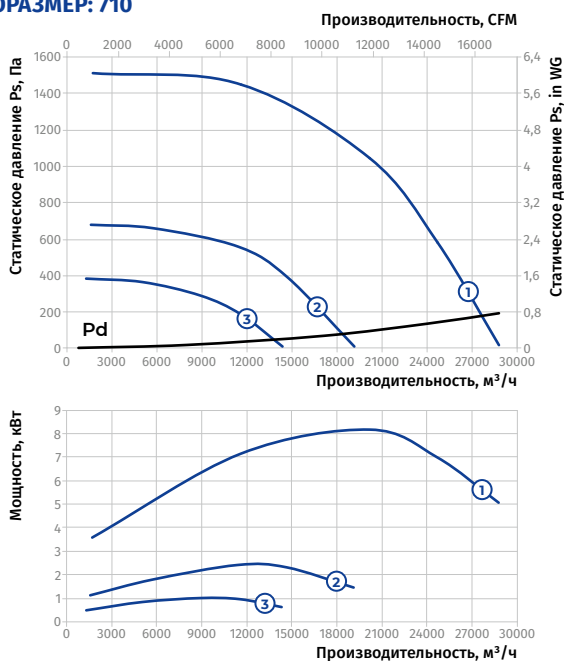
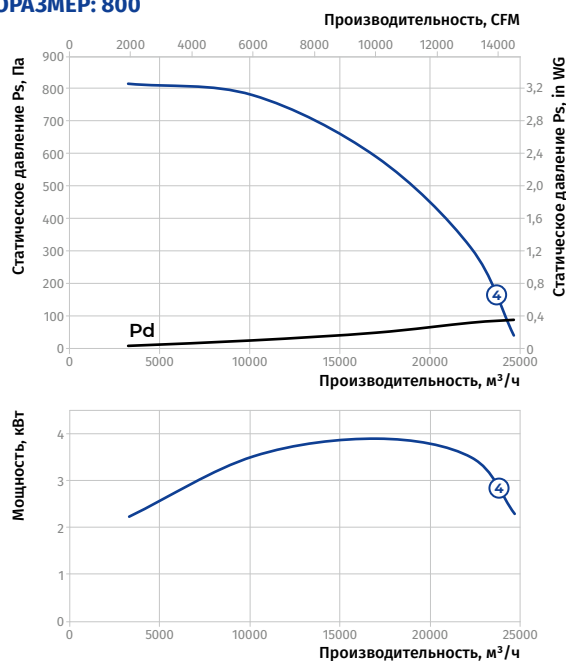


ТИПОРАЗМЕР: 630



РАДИАЛЬНЫЕ ЦЕНТРОБЕЖНЫЕ ВЕНТИЛЯТОРЫ

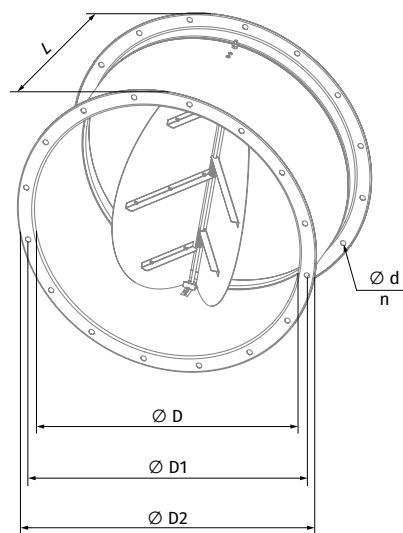
Типоразмер	Количество полюсов	Напряжение, В/50 Гц	Модель вентилятора	Установочная мощность двигателя N_u , кВт	Частота вращения, мин^{-1}	Номер графика высокой скорости	Номер графика низкой скорости
710	4	3~400	Iso-VS 71-4D/7.5	7,5	1440	①	
710	6	3~400	Iso-VS 71-6D/2.2	2,2	960	②	
710	4/6	3~400	Iso-VS 71-4/6D/7.5/3.5	7,5/3,5	1455/960	①	②
710	4/8	3~400	Iso-VS 71-4/8D/7.2/1.8	7,2/1,8	1455/720	①	③
800	6	3~400	Iso-VS 80-6D/4	4	960	④	

ТИПОРАЗМЕР: 710

ТИПОРАЗМЕР: 800


РАДИАЛЬНЫЕ ЦЕНТРОБЕЖНЫЕ ВЕНТИЛЯТОРЫ

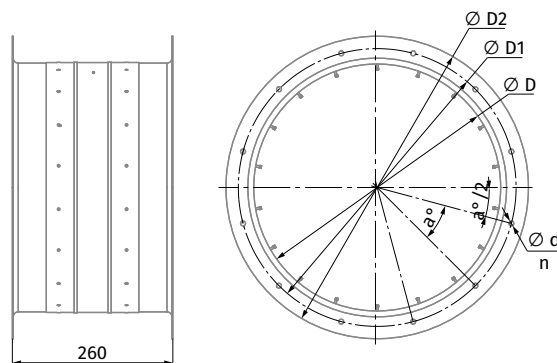
Аксессуары для Iso-VS
ОБРАТНЫЙ КЛАПАН VRV-AF 400/2

Модель	Размеры, мм						Масса, кг
	$\varnothing D$	$\varnothing D1$	$\varnothing D2$	$\varnothing d$	n	L	
VRV-AF-280-400/2	280	340	370	8	6	190	3,2
VRV-AF-315-400/2	315	365	405	8	6	190	3,6
VRV-AF-355-400/2	355	405	445	8	6	225	4,5
VRV-AF-400-400/2	400	450	490	8	12	250	5,4
VRV-AF-450-400/2	450	500	540	8	12	250	6,2
VRV-AF-500-400/2	500	560	590	12	12	250	7,1
VRV-AF-560-400/2	560	620	650	12	12	320	9,6
VRV-AF-630-400/2	630	690	720	12	12	370	14,2
VRV-AF-710-400/2	710	770	810	12	16	390	21,4
VRV-AF-800-400/2	800	860	900	12	16	390	25,4



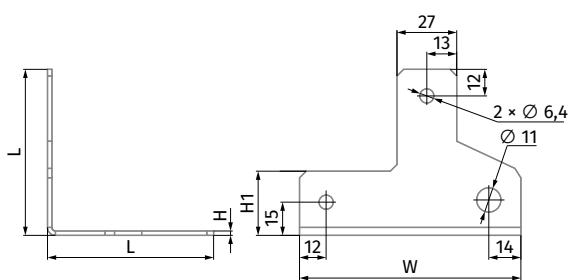
ГИБКАЯ ВСТАВКА EVA ISO-VS

Модель	Размеры, мм					Масса, кг
	Ø D	Ø D1	Ø D2	Ø d	n	
EVA Iso-VS 280	280	340	370	8	6	3,39
EVA Iso-VS 315	315	365	405	8	6	4,76
EVA Iso-VS 355	355	395	435	10	8	4,76
EVA Iso-VS 400	400	450	490	8	12	4,76
EVA Iso-VS 450	450	500	540	8	12	5,34
EVA Iso-VS 500	500	560	600	12	12	6,12
EVA Iso-VS 560	560	620	660	12	12	6,83
EVA Iso-VS 630	630	690	730	12	12	7,66
EVA Iso-VS 710	710	770	810	12	16	8,6
EVA Iso-VS 800	800	860	900	12	16	9,67



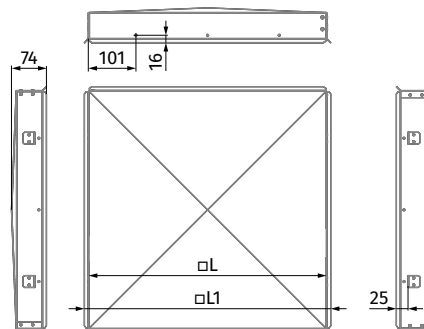
МОНТАЖНЫЙ КРОНШТЕЙН MH ISO-VS

Модель	Размеры, мм				Масса, кг
	H	H1	L	W	
MH Iso-VS 280-450	2	29	90	125	0,12
MH Iso-VS 500-800	3	29	90	125	0,21



ЗОНТ ЗАЩИТНЫЙ RSD ISO-VS

Модель	Размеры, мм		Масса, кг
	L	L1	
RSD Iso-VS 280	456	472	2
RSD Iso-VS 315	503	522	2,42
RSD Iso-VS 355	603	622	3,25
RSD Iso-VS 400	673	692	3,91
RSD Iso-VS 450	703	722	4,21
RSD Iso-VS 500	823	842	6,57
RSD Iso-VS 560	903	922	7,71
RSD Iso-VS 630	1003	1022	9,27
RSD Iso-VS 710	1078	1097	10,53
RSD Iso-VS 800	1178	1197	12,3



ФЛАНЕЦ ПРИСОЕДИНИТЕЛЬНЫЙ FR ISO-VS

Модель	Размеры, мм					Масса, кг
	Ø D	Ø D1	Ø D2	Ø d	n	
FR Iso-VS 280	280	340	370	8	6	1,52
FR Iso-VS 315	315	365	405	8	6	1,7
FR Iso-VS 355	355	405	445	8	6	1,9
FR Iso-VS 400	400	450	490	8	12	2,13
FR Iso-VS 450	450	500	540	8	12	2,39
FR Iso-VS 500	500	560	600	12	12	2,75
FR Iso-VS 560	560	620	660	12	12	3,06
FR Iso-VS 630	630	690	730	12	12	3,44
FR Iso-VS 710	710	770	810	12	16	3,86
FR Iso-VS 800	800	860	900	12	16	4,34

