

KOMFORT ULTRA D 105

Комнатные приточно-вытяжные установки с рекуперацией тепла

Особенности

- Вентиляционные установки для организации эффективной энергосберегающей приточно-вытяжной вентиляции в небольших помещениях: квартирах, домах, коттеджах и т.п.
- Способствуют значительному снижению теплопотерь на вентиляцию помещения за счет возврата тепла.
- Обеспечивают качественный регулируемый воздухообмен для создания индивидуально необходимого микроклимата.
- Совместимы с круглыми воздуховодами диаметром 125 мм.



Производительность:
до 106 м³/ч
29 л/с



Эффективность рекуперации:
до 76%

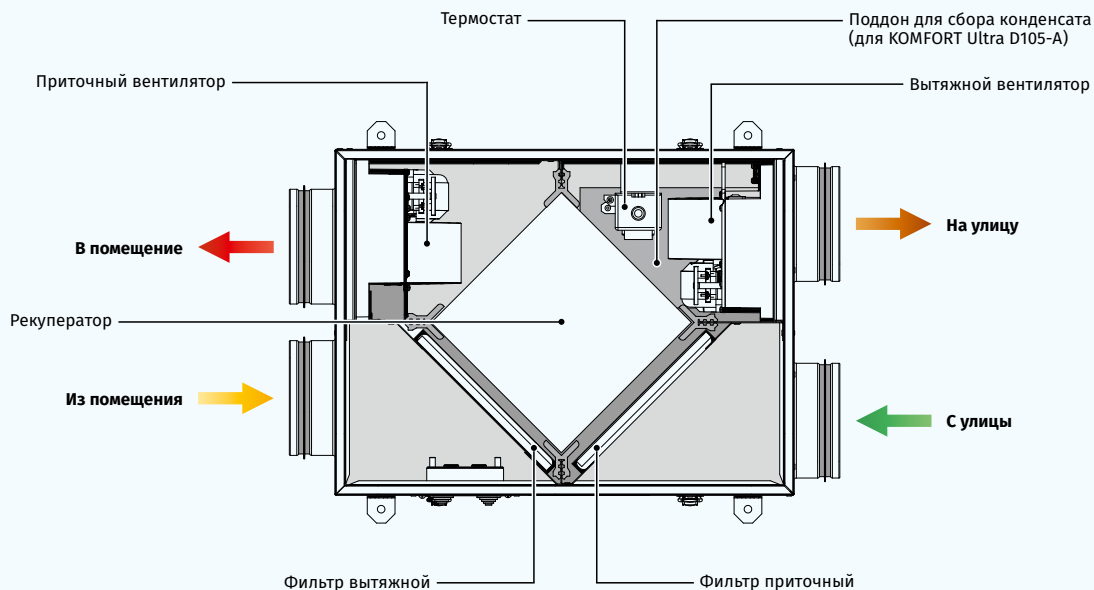


Конструкция

- Компактный корпус изготавливается из трехслойных панелей из алюминия с тепло- и звукоизоляцией толщиной 15 мм из пенополиэтилена.
- На корпусе предусмотрены монтажные уголки для удобства установки.
- Патрубки из корпуса выведены горизонтально и оснащены резиновыми уплотнителями для герметичного соединения с воздуховодами.
- Патрубки "в помещение" и "на улицу" оборудованы обратными клапанами.
- Съемная сервисная панель на защёлках обеспечивает удобный доступ для обслуживания установки.

Двигатели

- Для притока и вытяжки воздуха применяются приточный и вытяжной вентиляторы с асинхронным мотором.
- Центробежная крыльчатка выполнена со вперед загнутыми лопатками, что обеспечивает высокое давление и низкий уровень шума вентилятора.
- Двигатели оборудованы встроенной тепловой защитой от перегрева.
- Крыльчатки динамически сбалансированы.
- Двигатели оснащены шариковыми подшипниками для длительного срока эксплуатации.



Рекуперация тепла

- В установке **KOMFORT Ultra D 105-A** применяется пластинчатый рекуператор перекрестного тока из полистирола, который возвращает тепло. Для сбора и отвода конденсата в установке предусмотрен поддон, расположенный под блоком рекуператора.
- В установке **KOMFORT Ultra D 105** применяется энтальпийный пластинчатый рекуператор перекрестного тока, который возвращает тепло и влагу. Благодаря передаче влаги энтальпийный рекуператор не производит конденсат.



Фильтрация воздуха

- Очистку приточного и вытяжного воздуха обеспечивают встроенные фильтры с классом очистки G4.

Управление и автоматика

- Установка имеет три скорости. Регулирование расхода воздуха происходит с помощью внешнего выносного переключателя скорости CDP-3/5.



Монтаж

- Комнатная установка монтируется внутри помещения в горизонтальном положении.
- Благодаря компактным габаритам корпуса возможна установка за подвесным потолком.
- Возможно применение небольшой воздухораспределительной сети для создания системы вентиляции нескольких помещений.
- Положение установки должно обеспечивать доступ к откидной панели для сервисного обслуживания и замены фильтров.

- Рекуператор полностью разделяет воздушные потоки, благодаря чему исключается передача приточному воздуху запахов и загрязнений от вытяжного воздуха.
- Принцип рекуперации основан на передаче тепла и/или влаги через пластины рекуператора. В холодный период года приточный воздух подогревается в рекуператоре за счет теплого вытяжного воздуха, что позволяет существенно уменьшить потери тепла за счет вентиляции и, соответственно, расходы на отопление.
- В жаркий период происходит обратный процесс: приточный воздух охлаждается в рекуператоре за счет прохладного вытяжного воздуха, что снижает нагрузку на кондиционеры и экономит электричество.
- В период года, когда разница между температурой в помещении и на улице минимальная и применение рекуперации нецелесообразно, рекомендуется использовать «летнюю» вставку для временной замены рекуператора (приобретается отдельно).

ЗАЩИТА ОТ ОБМЕРЗАНИЯ

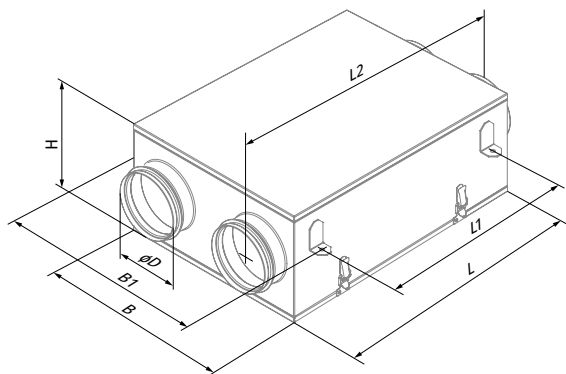
- Для предотвращения обмерзания рекуператора в зимний период года применяется встроенная автоматическая система защиты, которая отключает приточный вентилятор по датчику температуры и дает возможность тепломu вытяжному воздуху прогреть рекуператор. После этого приточный вентилятор включается, и установка продолжает работу в обычном режиме.

Условное обозначение

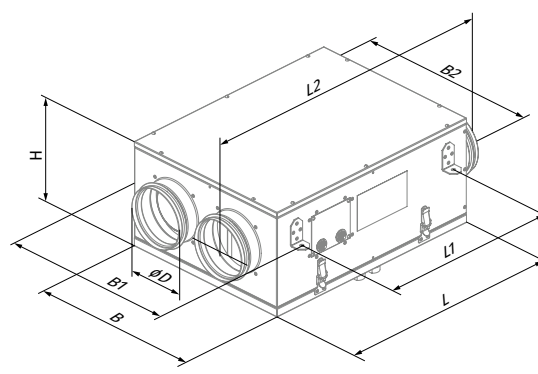
Серия	Тип установки	Тип установки	Номинальная производительность, м³/ч	Материал рекуператора
KOMFORT	Ultra: компактная установка	D: подвесной монтаж, горизонтально направленные патрубки	105	_: энтальпийный -A: полистирол

Габаритные размеры, мм

Модель	D	B	B1	B2	H	L	L1	L2
KOMFORT Ultra D 105	125	374	404	-	125	497	397	595
KOMFORT Ultra D 105-A	125	374	404	112,6	224	497	397	595



KOMFORT Ultra D 105

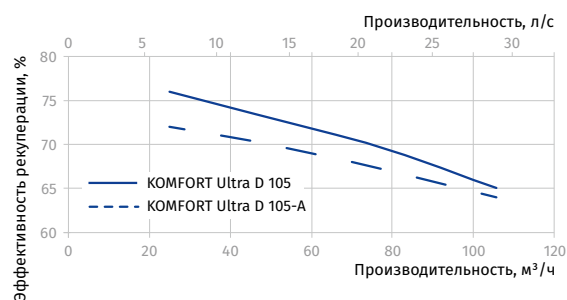
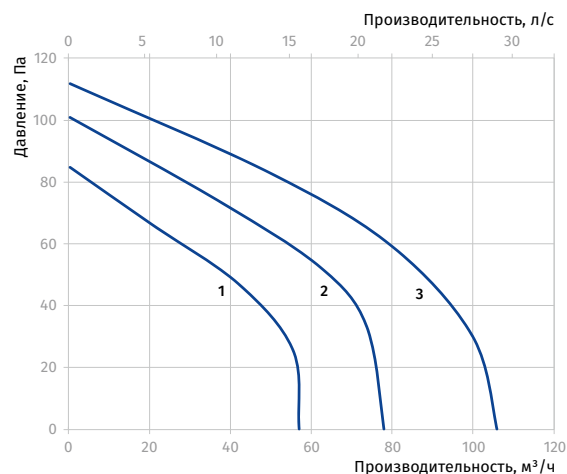


KOMFORT Ultra D 105-A

КОМПАКТНЫЕ ВЕНТИЛЯЦИОННЫЕ УСТАНОВКИ С РЕКУПЕРАЦИЕЙ ТЕПЛА

Технические характеристики

Параметры	KOMFORT Ultra D 105			KOMFORT Ultra D 105-A		
	I	II	III	I	II	III
Скорость						
Напряжение питания, В/50 Гц	1 ~ 230					
Потребляемая мощность, Вт	30	38	56	30	38	56
Потребляемый ток, А	0,18	0,23	0,34	0,18	0,23	0,34
Максимальная производительность, м³/ч (л/с)	57 (16)	78 (22)	106 (29)	57 (16)	78 (22)	106 (29)
Частота вращения, мин⁻¹	1300	1950	2500	1300	1950	2500
Уровень звукового давления на расст. 3 м, дБА	24	32	41	24	32	41
Температура перемещаемого воздуха, °С	-25...+40					
Материал корпуса	сталь алюминированная			сталь алюминированная		
Изоляция	15 мм, пенополиэтилен			15 мм, пенополиэтилен		
Вытяжной / приточный фильтр	G4			G4		
Диаметр подключаемого воздуховода, мм	125			125		
Масса, кг	10			13		
Эффективность рекуперации тепла, %	65–76			64–72		
Эффективность рекуперации влаги, %	до 45			-		
Тип рекуператора	перекрестного тока			перекрестного тока		
Материал рекуператора	энтальпийный			полистирол		
Класс энергоэффективности	D			D		
ErP	2016, 2018			2016, 2018		



Аксессуары

		KOMFORT Ultra D 105	KOMFORT Ultra D 105-A
Панельный фильтр G4		FP 240x202x8 G4	FP 205x198x8 G4
Шумоглушитель		SD 125	SD 125
Обратный клапан		VRV 125	VRV 125
Заслонка		VK 125	VK 125
Летняя вставка		SB C4 200/190	SB C4 200/190