

MR RSKE/RSKM

Рама монтажная для противопожарных клапанов

Применение

- Клапаны дымоудаления **RSKE/RSKM** могут дополнительно комплектоваться монтажной рамой **MR RSKE/RSKM**.
- Рама монтажная облегчает установку клапана в стеновом проеме, создавая дополнительную жесткость и препятствуя деформации клапана при монтаже.

Условные обозначения

MR RSKE/RSKM X
Серия:

Рама монтажная для противопожарных клапанов

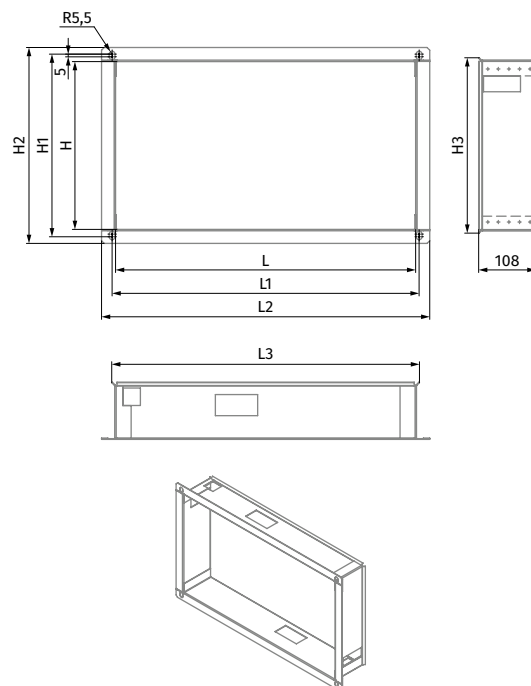
Рабочее сечение клапана: ВхН (В – ширина, мм; Н – высота, мм)

Ширина проходного сечения клапана, см: 55; 60; 65; 70; 75; 80; 85; 90; 95; 100

Высота проходного сечения клапана, см: 30; 35; 40; 45; 50; 55; 60; 65; 70; 75; 80; 85; 90; 95; 100

Габаритные размеры, мм

Модель	H	H1	H2	H3	L	L1	L2	L3	Масса, кг
MR RSKE/RSKM 55x30	317	345	370	330,6	567	580	620	580,6	2,97
MR RSKE/RSKM 60x30	317	345	370	330,6	617	630	670	630,6	3,13
MR RSKE/RSKM 65x30	317	345	370	330,6	667	680	720	680,6	3,29
MR RSKE/RSKM 70x30	317	345	370	330,6	717	730	770	730,6	3,45
MR RSKE/RSKM 75x30	317	345	370	330,6	767	780	820	780,6	3,61
MR RSKE/RSKM 80x30	317	345	370	330,6	817	830	870	830,6	3,77
MR RSKE/RSKM 85x30	317	345	370	330,6	867	880	920	880,6	3,93
MR RSKE/RSKM 90x30	317	345	370	330,6	917	930	970	930,6	4,09
MR RSKE/RSKM 95x30	317	345	370	330,6	967	980	1020	980,6	4,25
MR RSKE/RSKM 100x30	317	345	370	330,6	1017	1030	1070	1030,6	4,41
MR RSKE/RSKM 55x35	367	395	420	380,6	567	580	620	580,6	3,13
MR RSKE/RSKM 60x35	367	395	420	380,6	617	630	670	630,6	3,29
MR RSKE/RSKM 65x35	367	395	420	380,6	667	680	720	680,6	3,45
MR RSKE/RSKM 70x35	367	395	420	380,6	717	730	770	730,6	3,61
MR RSKE/RSKM 75x35	367	395	420	380,6	767	780	820	780,6	3,77
MR RSKE/RSKM 80x35	367	395	420	380,6	817	830	870	830,6	3,93
MR RSKE/RSKM 85x35	367	395	420	380,6	867	880	920	880,6	4,09
MR RSKE/RSKM 90x35	367	395	420	380,6	917	930	970	930,6	4,25
MR RSKE/RSKM 95x35	367	395	420	380,6	967	980	1020	980,6	4,41
MR RSKE/RSKM 100x35	367	395	420	380,6	1017	1030	1070	1030,6	4,57
MR RSKE/RSKM 55x40	417	445	470	430,6	567	580	620	580,6	3,29
MR RSKE/RSKM 60x40	417	445	470	430,6	617	630	670	630,6	3,45
MR RSKE/RSKM 65x40	417	445	470	430,6	667	680	720	680,6	3,61
MR RSKE/RSKM 70x40	417	445	470	430,6	717	730	770	730,6	3,77
MR RSKE/RSKM 75x40	417	445	470	430,6	767	780	820	780,6	3,93
MR RSKE/RSKM 80x40	417	445	470	430,6	817	830	870	830,6	4,09
MR RSKE/RSKM 85x40	417	445	470	430,6	867	880	920	880,6	4,25
MR RSKE/RSKM 90x40	417	445	470	430,6	917	930	970	930,6	4,41
MR RSKE/RSKM 95x40	417	445	470	430,6	967	980	1020	980,6	4,57
MR RSKE/RSKM 100x40	417	445	470	430,6	1017	1030	1070	1030,6	4,73
MR RSKE/RSKM 55x45	467	495	520	480,6	567	580	620	580,6	3,45
MR RSKE/RSKM 60x45	467	495	520	480,6	617	630	670	630,6	3,61



Модель	H	H1	H2	H3	L	L1	L2	L3	Масса, кг
MR RSKE/RSKM 65x45	467	495	520	480,6	667	680	720	680,6	3,77
MR RSKE/RSKM 70x45	467	495	520	480,6	717	730	770	730,6	3,93
MR RSKE/RSKM 75x45	467	495	520	480,6	767	780	820	780,6	4,09
MR RSKE/RSKM 80x45	467	495	520	480,6	817	830	870	830,6	4,25
MR RSKE/RSKM 85x45	467	495	520	480,6	867	880	920	880,6	4,41
MR RSKE/RSKM 90x45	467	495	520	480,6	917	930	970	930,6	4,57
MR RSKE/RSKM 95x45	467	495	520	480,6	967	980	1020	980,6	4,73
MR RSKE/RSKM 100x45	467	495	520	480,6	1017	1030	1070	1030,6	4,89
MR RSKE/RSKM 55x50	517	545	570	530,6	567	580	620	580,6	3,61
MR RSKE/RSKM 60x50	517	545	570	530,6	617	630	670	630,6	3,77
MR RSKE/RSKM 65x50	517	545	570	530,6	667	680	720	680,6	3,93
MR RSKE/RSKM 70x50	517	545	570	530,6	717	730	770	730,6	4,09
MR RSKE/RSKM 75x50	517	545	570	530,6	767	780	820	780,6	4,25
MR RSKE/RSKM 80x50	517	545	570	530,6	817	830	870	830,6	4,41
MR RSKE/RSKM 85x50	517	545	570	530,6	867	880	920	880,6	4,57
MR RSKE/RSKM 90x50	517	545	570	530,6	917	930	970	930,6	4,73
MR RSKE/RSKM 95x50	517	545	570	530,6	967	980	1020	980,6	4,89
MR RSKE/RSKM 100x50	517	545	570	530,6	1017	1030	1070	1030,6	5,05
MR RSKE/RSKM 55x55	567	595	620	580,6	567	580	620	580,6	3,77
MR RSKE/RSKM 60x55	567	595	620	580,6	617	630	670	630,6	3,93
MR RSKE/RSKM 65x55	567	595	620	580,6	667	680	720	680,6	4,09
MR RSKE/RSKM 70x55	567	595	620	580,6	717	730	770	730,6	4,25
MR RSKE/RSKM 75x55	567	595	620	580,6	767	780	820	780,6	4,41
MR RSKE/RSKM 80x55	567	595	620	580,6	817	830	870	830,6	4,57
MR RSKE/RSKM 85x55	567	595	620	580,6	867	880	920	880,6	4,73
MR RSKE/RSKM 90x55	567	595	620	580,6	917	930	970	930,6	4,89
MR RSKE/RSKM 95x55	567	595	620	580,6	967	980	1020	980,6	5,05
MR RSKE/RSKM 100x55	567	595	620	580,6	1017	1030	1070	1030,6	5,21
MR RSKE/RSKM 60x60	617	645	670	630,6	617	630	670	630,6	4,09
MR RSKE/RSKM 65x60	617	645	670	630,6	667	680	720	680,6	4,25
MR RSKE/RSKM 70x60	617	645	670	630,6	717	730	770	730,6	4,41
MR RSKE/RSKM 75x60	617	645	670	630,6	767	780	820	780,6	4,57
MR RSKE/RSKM 80x60	617	645	670	630,6	817	830	870	830,6	4,73
MR RSKE/RSKM 85x60	617	645	670	630,6	867	880	920	880,6	4,89
MR RSKE/RSKM 90x60	617	645	670	630,6	917	930	970	930,6	5,05
MR RSKE/RSKM 95x60	617	645	670	630,6	967	980	1020	980,6	5,21
MR RSKE/RSKM 100x60	617	645	670	630,6	1017	1030	1070	1030,6	5,37
MR RSKE/RSKM 65x65	667	695	720	680,6	667	680	720	680,6	4,41
MR RSKE/RSKM 70x65	667	695	720	680,6	717	730	770	730,6	4,57
MR RSKE/RSKM 75x65	667	695	720	680,6	767	780	820	780,6	4,73
MR RSKE/RSKM 80x65	667	695	720	680,6	817	830	870	830,6	4,89
MR RSKE/RSKM 85x65	667	695	720	680,6	867	880	920	880,6	5,05
MR RSKE/RSKM 90x65	667	695	720	680,6	917	930	970	930,6	5,21
MR RSKE/RSKM 95x65	667	695	720	680,6	967	980	1020	980,6	5,37
MR RSKE/RSKM 100x65	667	695	720	680,6	1017	1030	1070	1030,6	5,53
MR RSKE/RSKM 70x70	717	745	770	730,6	717	730	770	730,6	4,73
MR RSKE/RSKM 75x70	717	745	770	730,6	767	780	820	780,6	4,89
MR RSKE/RSKM 80x70	717	745	770	730,6	817	830	870	830,6	5,05
MR RSKE/RSKM 85x70	717	745	770	730,6	867	880	920	880,6	5,21
MR RSKE/RSKM 90x70	717	745	770	730,6	917	930	970	930,6	5,37
MR RSKE/RSKM 95x70	717	745	770	730,6	967	980	1020	980,6	5,53
MR RSKE/RSKM 100x70	717	745	770	730,6	1017	1030	1070	1030,6	5,69
MR RSKE/RSKM 75x75	767	795	820	780,6	767	780	820	780,6	5,05
MR RSKE/RSKM 80x75	767	795	820	780,6	817	830	870	830,6	5,21
MR RSKE/RSKM 85x75	767	795	820	780,6	867	880	920	880,6	5,37
MR RSKE/RSKM 90x75	767	795	820	780,6	917	930	970	930,6	5,53
MR RSKE/RSKM 95x75	767	795	820	780,6	967	980	1020	980,6	5,69
MR RSKE/RSKM 100x75	767	795	820	780,6	1017	1030	1070	1030,6	5,85
MR RSKE/RSKM 80x80	817	845	870	830,6	817	830	870	830,6	5,37
MR RSKE/RSKM 85x80	817	845	870	830,6	867	880	920	880,6	5,53
MR RSKE/RSKM 90x80	817	845	870	830,6	917	930	970	930,6	5,69
MR RSKE/RSKM 95x80	817	845	870	830,6	967	980	1020	980,6	5,85
MR RSKE/RSKM 100x80	817	845	870	830,6	1017	1030	1070	1030,6	6,01
MR RSKE/RSKM 85x85	867	895	920	880,6	867	880	920	880,6	5,69
MR RSKE/RSKM 90x85	867	895	920	880,6	917	930	970	930,6	5,85
MR RSKE/RSKM 95x85	867	895	920	880,6	967	980	1020	980,6	6,01
MR RSKE/RSKM 100x85	867	895	920	880,6	1017	1030	1070	1030,6	6,17
MR RSKE/RSKM 90x90	917	945	970	930,6	917	930	970	930,6	6,01
MR RSKE/RSKM 95x90	917	945	970	930,6	967	980	1020	980,6	6,17
MR RSKE/RSKM 100x90	917	945	970	930,6	1017	1030	1070	1030,6	6,33
MR RSKE/RSKM 95x95	967	995	1020	980,6	967	980	1020	980,6	6,33
MR RSKE/RSKM 100x95	967	995	1020	980,6	1017	1030	1070	1030,6	6,49
MR RSKE/RSKM 100x100	1017	1045	1070	1030,6	1017	1030	1070	1030,6	6,65

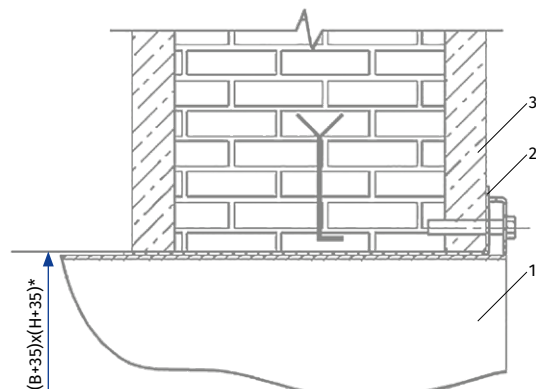
Примечание: не указанные в таблице рамы MR RSKE/RSKM могут быть изготовлены по отдельному заказу.

Монтаж

• Монтаж клапана осуществляется саморезами прямо к фланцу монтажной рамы.

СПОСОБЫ МОНТАЖА РАМЫ

Заделка клапана с монтажной рамой MR RSKE/RSKM в стеновом проеме



- 1 – клапан
- 2 – монтажная рама
- 3 – стеновое перекрытие, где
В, мм; H, мм – рабочее сечение клапана

*Размеры проема стены под раму.