

Primo EC

Канальные вентиляторы смешанного типа с EC-двигателями

Применение

- Для приточно-вытяжной вентиляции различных коммерческих и промышленных помещений, требующих мощного воздушного потока.
- Совместимы с воздуховодами диаметром 200, 355 и 400 мм.
- Объединяют в себе широкие возможности и высокие технические параметры осевых и центробежных вентиляторов, обеспечивая мощный воздушный поток.



Производительность:

до 5700 м³/ч
1583 л/с



Потребляемая мощность:

от 121 Вт



Уровень звукового

давления:

от 33 дБА



Конструкция

- Корпус изготовлен из полимера (для моделей 355 и 400 корпус дополнительно укреплен металлическим кожухом).
- Благодаря конической форме крыльчатки и специально спроектированным лопастям круговая скорость воздушного потока увеличивается, обеспечивая более высокое давление и производительность по сравнению со стандартными осевыми вентиляторами.
- Диффузор, специально спроектированная крыльчатка и спрямляющий аппарат на выходе корпуса вентилятора распределяют воздушный поток, обеспечивая оптимальное сочетание характеристик – высокую производительность и увеличенное давление при низком уровне шума.
- Корпус вентилятора оснащен герметичной клеммной коробкой для подключения к электросети.

Двигатель

- Энергоэффективный EC-двигатель.
- Однофазное питание 220–240 В, 50 Гц.
- Снабжен шарикоподшипниками для длительного срока службы (до 40 000 часов).
- Все двигатели имеют защиту от тепловой перегрузки с ручным сбросом.

Регулировка скорости

- Управление вентиляторами осуществляется с помощью контроллера 0-10 В.

Монтаж

- Вентиляторы предназначены для монтажа в системе воздуховодов в любой точке и под любым углом. В одной системе возможна установка нескольких вентиляторов параллельно для увеличения производительности или последовательно для увеличения рабочего давления. Корпус вентилятора снабжен монтажными кронштейнами для подвешивания.
- Вентиляторы могут быть установлены с помощью кронштейна **UM Primo** соответствующего размера (заказывается отдельно, доступен для моделей 355 и 400).

КАНАЛЬНЫЕ ВЕНТИЛЯТОРЫ



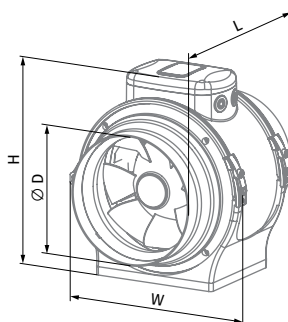
Primo EC 200



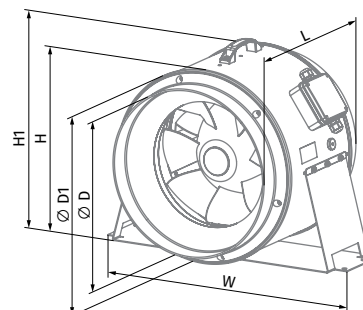
Primo EC 355 (max), 400

Габаритные размеры, мм

Модель	∅ D	∅ D1	H	H1	L	W
Primo EC 200	198,5	–	308	–	302	293
Primo EC 355 (max)	355	406	408	439	372	566
Primo EC 400	400	451	453	484	415	623



Primo EC 200



Primo EC 355 (max), 400

Условное обозначение

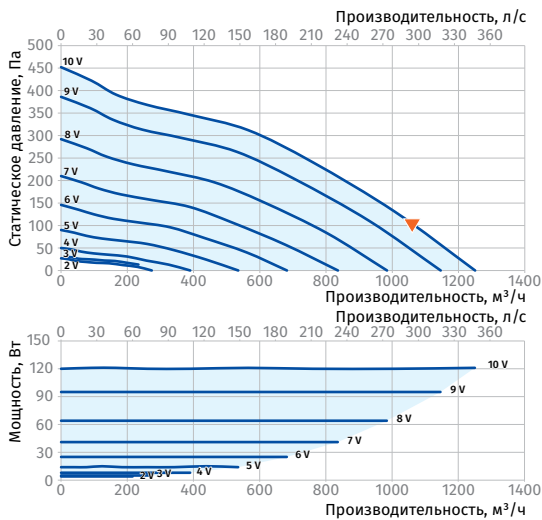
Серия	Двигатель	Диаметр патрубка, мм	Модификация двигателя	Опции
Primo	EC: электронно-коммутируемый двигатель	200; 355; 400	max: двигатель повышенной мощности	FR1: плавный регулятор скорости от 0 до 100 % и кабель питания с сетевой вилкой G1: регулятор скорости, регулятор температуры с наружным датчиком температуры, кабель питания с сетевой вилкой W1: кабель питания с сетевой вилкой

Технические характеристики

Параметры	Primo EC 200	Primo EC 355	Primo EC 355 max	Primo EC 400
Напряжение питания, В	1~ 220-240	1~ 230	1~ 230	1~ 230
Частота, Гц	50/60	50	50	50
Мощность, Вт	121	346	701	726
Потребляемый ток, А	0,96	1,54	3,10	3,23
Максимальная производительность, м³/ч (л/с)	1250 (347)	3685 (1024)	4630 (1286)	5700 (1583)
Частота вращения, мин⁻¹	3100	2470	3175	2580
Уровень звукового давления на расст. 3 м, дБА	50	33-63	35-68	33-66
Температура перемещаемого воздуха, °С	-25...+55	-25...+55	-25...+55	-25...+55
Защита	IPX4	IPX4	IPX4	IPX4
Защита двигателя	IP44	IP44	IP44	IP44
ErP	2018	2018	2018	2018

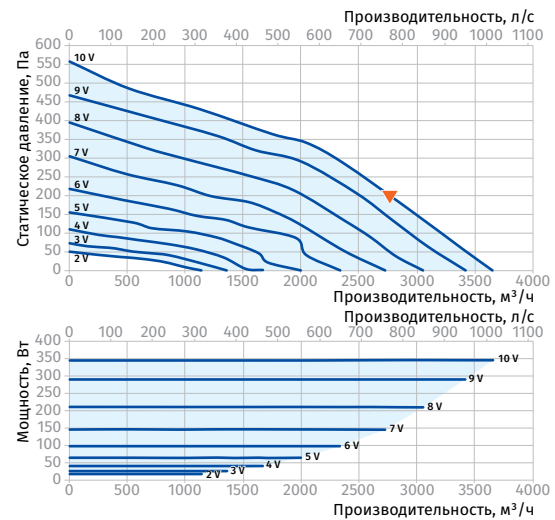
PRIMO EC 200

Уровень звуковой мощности по фильтру А	Общ.	Октавные полосы, Гц								LpA 3 м	LpA 1 м
		63	125	250	500	1000	2000	4000	8000		
LWA ко входу, дБА	78	53	62	70	73	72	70	64	53	57	67
LWA к выходу, дБА	81	57	65	73	77	74	71	64	54	60	70
LWA к окружению, дБА	71	47	50	63	66	66	62	55	44	50	60



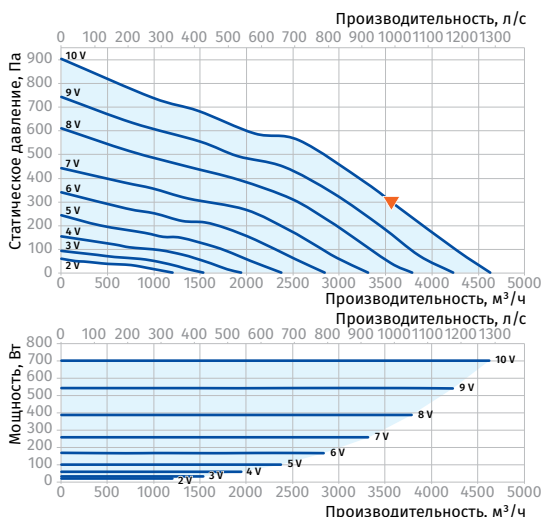
PRIMO EC 355

Уровень звуковой мощности по фильтру А	Общ.	Октавные полосы, Гц								LpA 3 м	LpA 1 м
		63	125	250	500	1000	2000	4000	8000		
LWA ко входу, дБА	83	73	76	75	75	78	74	69	61	63	73
LWA к выходу, дБА	85	70	79	75	77	81	76	71	64	65	75
LWA к окружению, дБА	76	56	64	67	70	71	68	63	53	55	65



PRIMO EC 355 MAX

Уровень звуковой мощности по фильтру А	Общ.	Октавные полосы, Гц								LpA 3 м	LpA 1 м
		63	125	250	500	1000	2000	4000	8000		
LWA ко входу, дБА	88	74	82	79	79	83	80	75	66	68	78
LWA к выходу, дБА	90	72	83	79	81	86	82	77	70	70	80
LWA к окружению, дБА	80	45	63	66	73	77	74	68	57	60	70



PRIMO EC 400

Уровень звуковой мощности по фильтру А	Общ.	Октавные полосы, Гц								LpA 3 м	LpA 1 м
		63	125	250	500	1000	2000	4000	8000		
LWA ко входу, дБА	87	70	77	78	81	81	79	74	67	66	76
LWA к выходу, дБА	88	62	76	78	83	84	80	75	66	68	78
LWA к окружению, дБА	80	59	66	69	74	77	72	67	58	60	70

