

QUBIT

ЦЕНТРОБЕЖНЫЕ ВЕНТИЛЯТОРЫ

Компактный центробежный вентилятор производительностью до 110 м³/ч



Производительность:
до 110 м³/ч
31 л/с



Мощность:
от 11 Вт
SFP:
от 0,72 Вт/л/с



Уровень шума:
до 20 дБА



Применение

- Вытяжные системы вентиляции многоэтажных жилых и общественных зданий.
- Монтаж в вентиляционную шахту или присоединение к воздуховоду.
- Установка в кухнях, ванных комнатах или санузлах.
- Для открытого монтажа на стене или потолке.

Конструкция

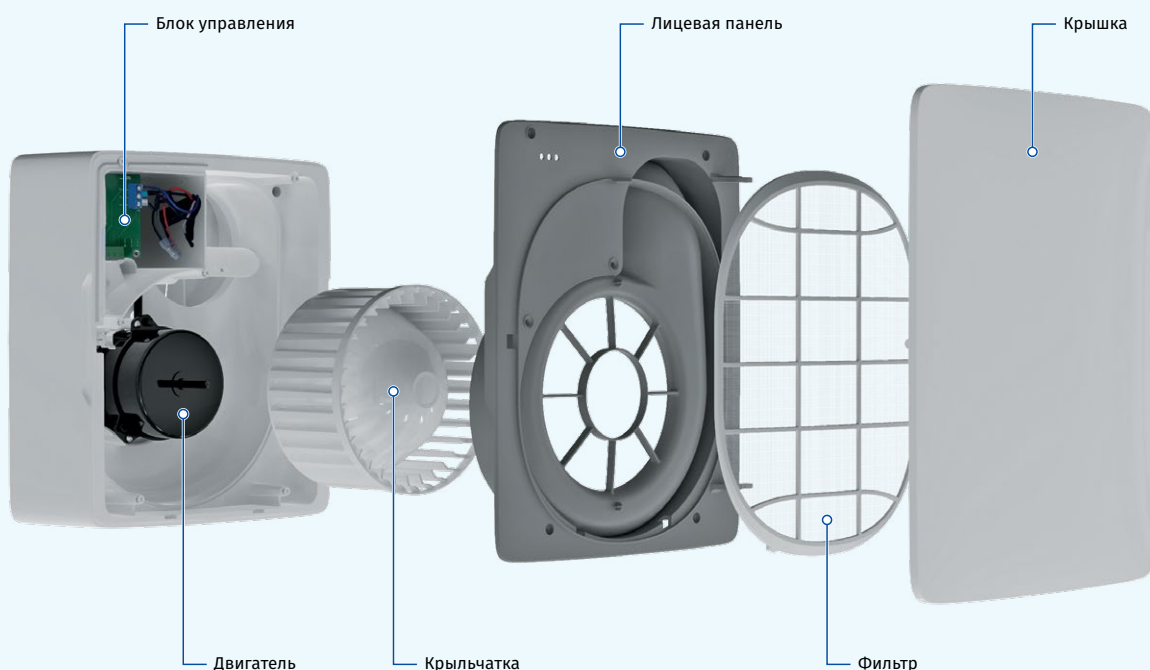
- Современный дизайн и эстетичный внешний вид.
- Корпус изготавливается из высокопрочного АБС-пластика и оборудован герметичным клапаном гравитационного действия для предотвращения обратного потока.



- Лицевая панель вентилятора выполнена из белоснежного пластика, стойкого к ультрафиолету.
- Удобная в использовании съемная лицевая панель и фильтрующий элемент, который можно мыть в посудомоечной машине, защищает внутренние компоненты вентилятора от проникновения пыли.
- Крыльчатка центробежного вентилятора имеет загнутые вперед лопатки для высокого давления и низкого уровня шума.
- Диаметр патрубка — 100 мм.
- Степень защиты — IP45.

Двигатель

- Экономичный 2-скоростной центробежный двигатель с минимальным энергопотреблением.
- Рассчитан на непрерывную работу и не требует технического обслуживания.
- Оснащен защитой от перегрева.
- Большой срок эксплуатации благодаря подшипникам качения.



QUBIT

ЦЕНТРОБЕЖНЫЕ ВЕНТИЛЯТОРЫ

Опции

o Таймер (Qubit-E...T)

В зависимости от схемы подключения вентилятор выключен или постоянно работает на 1-й скорости. При включении внешним выключателем вентилятор переходит на 2-ю скорость с задержкой 50 секунд. После выключения вентилятор продолжает работать на 2-й скорости в течение 6 минут, после чего самостоятельно возвращается в исходное положение.

o Датчик движения (Qubit-E...IR)

Оснащен регулируемым таймером и таймером задержки включения (1, 2 или 5 минут), таймером задержки выключения (5, 15 или 30 минут), интервальным таймером (на 30 минут каждые 4 часа) и микроволновым датчиком движения, который работает через лицевую панель.

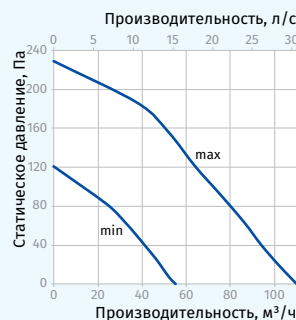
o Датчик влажности (Qubit-E...H)

Оснащен таймером задержки включения (1, 2 или 5 минут), таймером задержки выключения (5, 15 или 30 минут), интервальным таймером (на 30 минут каждые 4 часа) и датчиком влажности. Датчик влажности имеет два режима работы. **Ручной режим** позволяет установить порог влажности в диапазоне 60 %, 70 %, 80 % или 90 %. В случае превышения этого порога вентилятор включается или переходит на повышенную скорость. **Авто** — интеллектуальное регулирование влажности. Этот режим предусматривает изменение порогового значения влажности в автоматическом режиме. Вентилятор самостоятельно подбирает оптимальный порог влажности для помещения, в котором он установлен. Алгоритм работы вентилятора выбирается на основе анализа статистических данных уровня влажности в помещении.

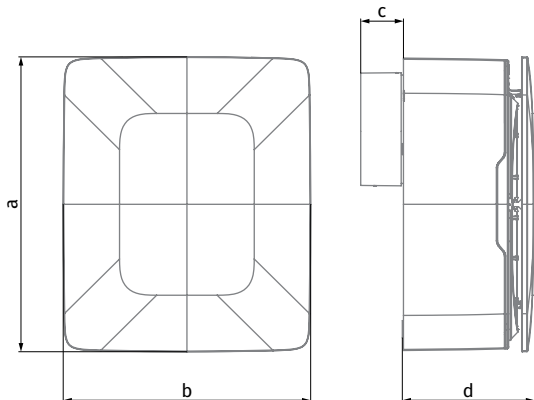
Основные технические параметры

Модель	Qubit-E 55/110	
	min	max
Напряжение, В/Гц	220-240/50	
Потребляемая мощность, Вт	11	26
Ток, А	0,081	0,116
Производительность, м³/ч (л/с)	55 (15)	110 (31)
SFP, Вт/л/с	0,72	0,85
Уровень звукового давления, дБА*	20	36

*Уровень звукового давления измерен на расстоянии 3 метра от вентилятора, в свободном пространстве.



Габаритные размеры



Размеры, мм	a	b	c	d
Qubit-E 55/110	256	215	37	115

Условное обозначение		
Qubit-E	55/110	T
Модель	Производительность в зависимости от скорости	Опция

Монтаж

- o Во время общестроительных работ в помещении через стену или потолок выводится гибкий воздуховод, подключенный к сборному воздуховоду, и проводка для подключения питания вентилятора.
- o При завершении отделочных работ в помещении на патрубок вентилятора с помощью хомутов закрепляется гибкий воздуховод.
- o Питание вентилятора выводится через специальный гермоввод на корпусе.
- o Корпус устанавливается в предусмотренном месте с помощью дюбелей и выравнивается вертикально благодаря продолговатым шлицам крепления.
- o Подходит для потолочного монтажа.

Аксессуары

Гибкий воздуховод Регулятор скорости Хомут



BlauFlex AN



CDP-2/5



K