

# BLAUBOX E PRO

## Приточные вентиляционные установки

### Особенности

- Вентиляционные установки для организации эффективной системы приточной вентиляции в различных помещениях.
- Обеспечивают регулируемую подачу, фильтрацию и подогрев воздуха.
- Совместимы с круглыми воздуховодами диаметром от 100 до 315 мм.



**Производительность:**  
до 1520 м³/ч  
422 л/с



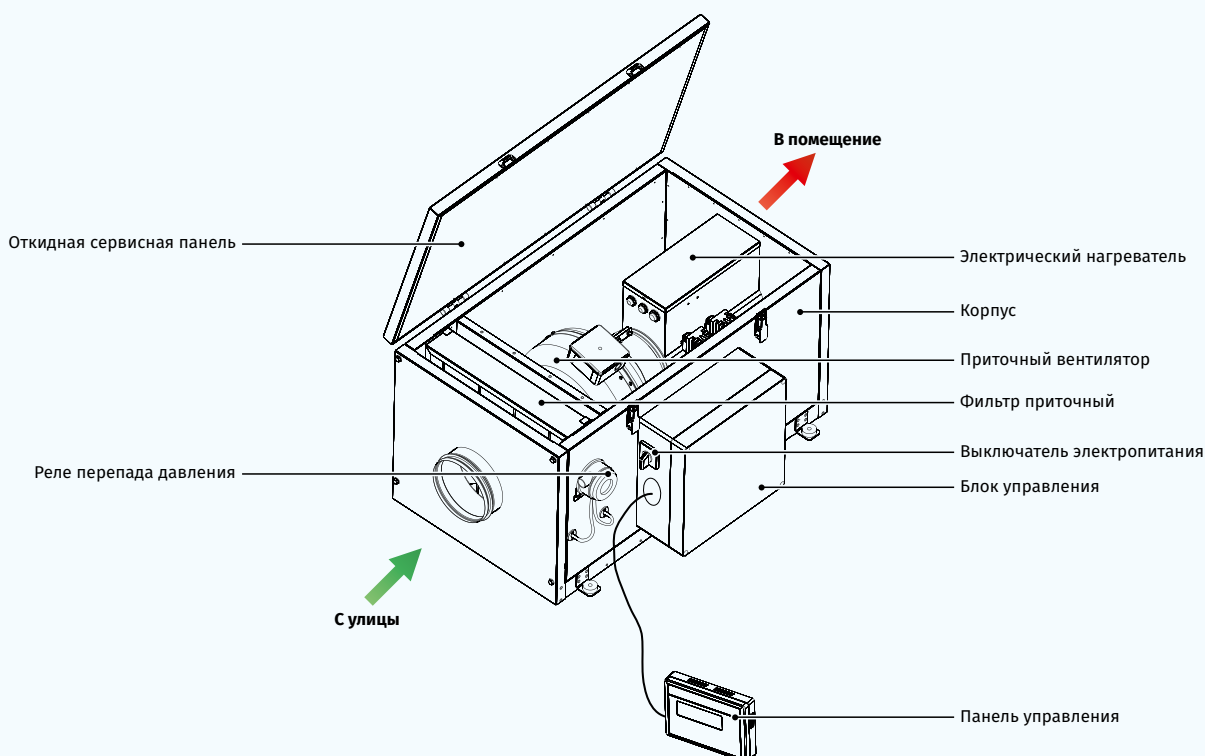
### Конструкция

- Корпус изготавливается из трехслойных панелей из алюминия с тепло- и звукоизоляцией толщиной 25 мм из минеральной ваты.
- На корпусе предусмотрены монтажные кронштейны с вибровставками для удобства установки.
- Патрубки из корпуса выведены горизонтально и оснащены резиновыми уплотнителями для герметичности соединения с воздуховодами.
- Откидная панель корпуса обеспечивает удобный доступ для сервисного обслуживания (чистка элементов, замена фильтра и т.д.).

### Двигатели

- Для нагнетания воздуха применяется асинхронный двигатель с внешним ротором и центробежным рабочим колесом с загнутыми назад лопатками.
- В зависимости от модели исполнение двигателя однофазное или трехфазное.
- Двигатель оборудован встроенной тепловой защитой с автоматическим перезапуском.
- Турбина динамически сбалансирована.
- Оснащён шариковыми подшипниками для длительного срока эксплуатации.
- Отличается надежной и малошумной работой.

ПРИТОЧНЫЕ ВЕНТИЛЯЦИОННЫЕ УСТАНОВКИ



## Нагреватель воздуха

- Установка оснащена электрическим нагревателем для эксплуатации при пониженных температурах приточного воздуха.
- Для защиты от перегрева электрический нагреватель оборудован встроенными термоконтактами: с температурой срабатывания +60 °С с автоматическим перезапуском и с температурой срабатывания +90 °С с ручным перезапуском.

## Фильтрация воздуха

- Очистку приточного воздуха обеспечивает встроенный фильтр с классом очистки G4.

## Управление и автоматика

- Установки оснащены встроенной системой автоматки с настенной панелью управления с ЖК-дисплеем.
- Для соединения установки и панели управления в стандартной комплектации предусмотрен кабель длиной 10 м.

### Функции панели управления:

- Включение/выключение установки.
- Установка минимальной, средней и максимальной скорости приточного вентилятора и регулирование расхода воздуха.
- Установка и поддержание температуры приточного воздуха.
- Установка суточного и недельного графика работы.

### Функции автоматки:

- Контроль загрязненности приточного фильтра по прессостату.
- Защита ТЭНов нагревателя от перегрева.
- Запрет включения нагревателя при выключенном вентиляторе.

## Монтаж

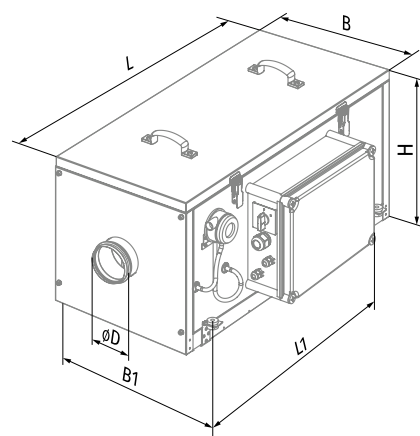
- Установку можно установить на пол, подвесить к потолку или прикрепить к стене с помощью монтажных кронштейнов в любом положении, кроме вертикального с направленным вниз потоком воздуха.
- Положение установки должно обеспечивать доступ к откидной панели для сервисного обслуживания и замены фильтра.

## Условное обозначение

Серия	Тип нагревателя	Номинальная производительность, м <sup>3</sup> /ч	Мощность водяного нагревателя, кВт	Управление
BLAUBOX	E: электрический нагреватель	200; 300; 400; 800; 1000; 1200; 1500	— 1.8; 2.4; 3.4; 3.6; 5.1; 6; 9	Pro: панель управления

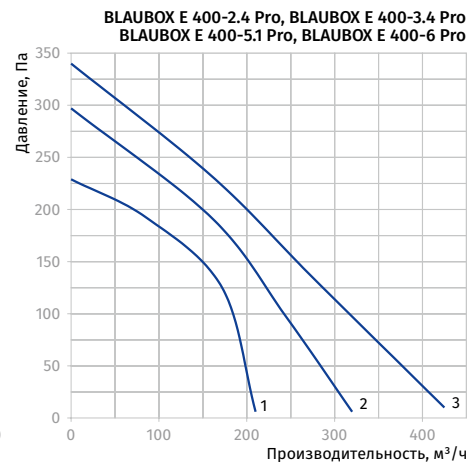
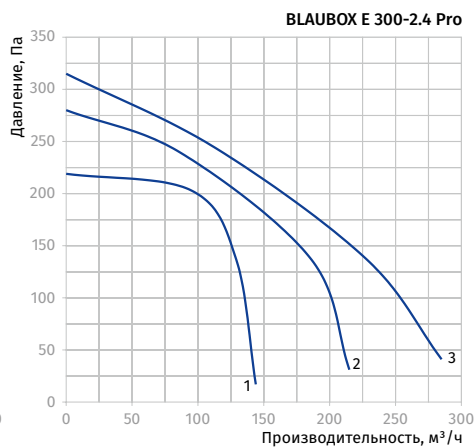
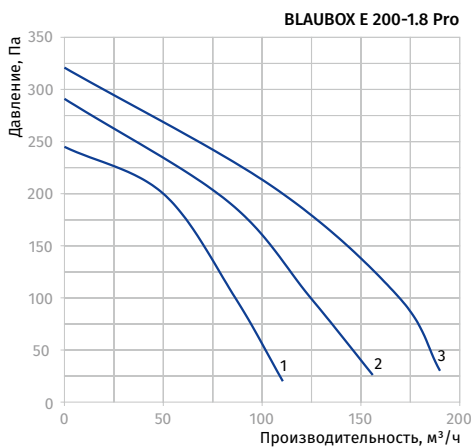
## Габаритные размеры, мм

Модель	∅ D	B	B1	H	L	L1
BLAUBOX E 200-1.8 Pro	99	382	421,5	408	800	647
BLAUBOX E 300-2.4 Pro	124	382	421,5	408	800	647
BLAUBOX E 400-2.4 Pro	149	455	496,5	438	800	647
BLAUBOX E 400-3.4 Pro	149	455	496,5	438	800	647
BLAUBOX E 400-5.1 Pro	149	455	496,5	438	800	647
BLAUBOX E 400-6 Pro	149	455	496,5	438	800	647
BLAUBOX E 800-3.4 Pro	199	487	526,5	513	835	684
BLAUBOX E 800-5.1 Pro	199	487	526,5	513	835	684
BLAUBOX E 800-6 Pro	199	487	526,5	513	835	684
BLAUBOX E 1000-3.6 Pro	249	487	526,5	513	835	684
BLAUBOX E 1000-6 Pro	249	487	526,5	513	835	684
BLAUBOX E 1000-9 Pro	249	487	526,5	513	835	684
BLAUBOX E 1200-6 Pro	314	527	566,5	548	900	750
BLAUBOX E 1200-9 Pro	314	527	566,5	548	900	750
BLAUBOX E 1500-6 Pro	314	527	566,5	548	900	750
BLAUBOX E 1500-9 Pro	314	527	566,5	548	900	750

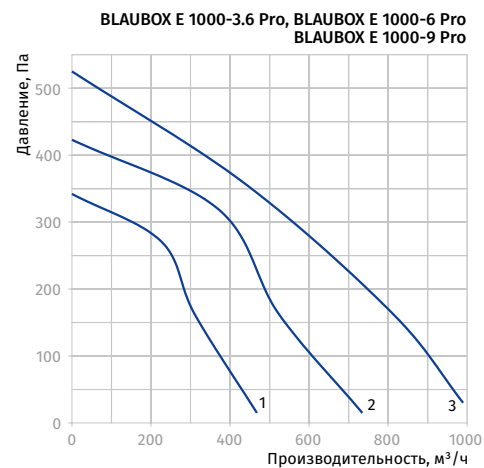
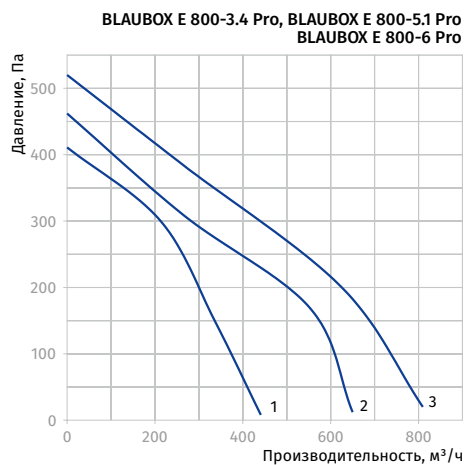


## Технические характеристики

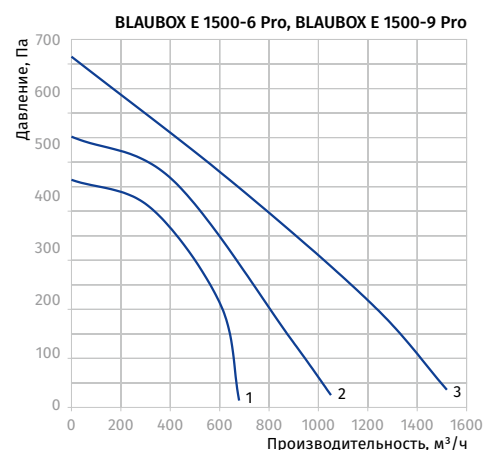
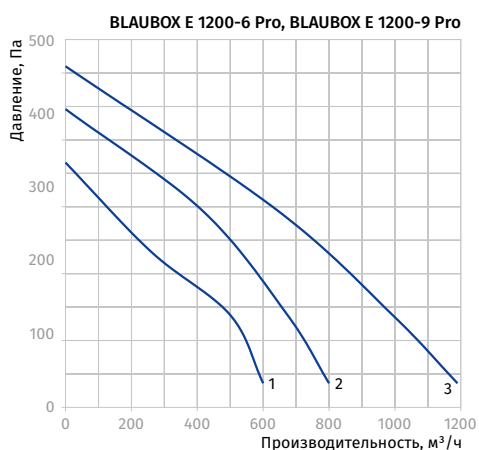
Параметры	BLAUBOX E 200-1.8 Pro	BLAUBOX E 300-2.4 Pro	BLAUBOX E 400-2.4 Pro	BLAUBOX E 400-3.4 Pro	BLAUBOX E 400-5.1 Pro	BLAUBOX E 400-6 Pro
Напряжение питания, В/50 Гц	1 ~ 230	1 ~ 230	1 ~ 230	1 ~ 230	3 ~ 400	3 ~ 400
Потребляемая мощность без нагревателя, кВт	0,073	0,075	0,098	0,098	0,098	0,098
Потребляемый ток без нагревателя, А	0,32	0,33	0,43	0,43	0,43	0,43
Потребляемая мощность с нагревателем, кВт	1,873	2,475	2,498	3,498	5,198	6,098
Потребляемый ток с нагревателем, А	8,12	10,73	10,83	15,23	7,83	9,13
Мощность электрического нагревателя, кВт	1,8	2,4	2,4	3,4	5,1	6,0
Потребляемый ток электрического нагревателя, А	7,8	10,4	10,4	14,8	7,4	8,7
Количество ТЭНов электроннагревателя	3	3	2	2	3	3
Максимальная производительность, м³/ч (л/с)	190 (53)	285 (79)	425 (118)	425 (118)	425 (118)	425 (118)
Частота вращения, мин⁻¹	2830	2800	2705	2705	2705	2705
Уровень звукового давления на расст. 3 м, дБА	27	28	29	29	29	29
Температура перемещаемого воздуха, °С	-25...+40	-25...+40	-25...+40	-25...+40	-25...+40	-25...+40
Материал корпуса	сталь алюмоцинковая	сталь алюмоцинковая	сталь алюмоцинковая	сталь алюмоцинковая	сталь алюмоцинковая	сталь алюмоцинковая
Изоляция	25 мм, минеральная вата	25 мм, минеральная вата	25 мм, минеральная вата	25 мм, минеральная вата	25 мм, минеральная вата	25 мм, минеральная вата
Фильтр	G4	G4	G4	G4	G4	G4
Диаметр подключаемого воздуховода, мм	100	125	150	150	150	150
Масса, кг	50	50	50	50	50	50
Класс энергоэффективности	A	A	A	A	A	A
ErP	2016, 2018	2016, 2018	2016, 2018	2016, 2018	2016, 2018	2016, 2018



Параметры	BLAUBOX E 800-3.4 Pro	BLAUBOX E 800-5.1 Pro	BLAUBOX E 800-6 Pro	BLAUBOX 1000-3.6 Pro	BLAUBOX E 1000-6 Pro	BLAUBOX E 1000-9 Pro
Напряжение питания, В/50 Гц	1 ~ 230	3 ~ 400	3 ~ 400	3 ~ 400	3 ~ 400	3 ~ 400
Потребляемая мощность без нагревателя, кВт	0,193	0,193	0,193	0,194	0,194	0,194
Потребляемый ток без нагревателя, А	0,84	0,84	0,84	0,84	0,84	0,84
Потребляемая мощность с нагревателем, кВт	3,593	5,293	6,193	3,794	6,194	9,194
Потребляемый ток с нагревателем, А	15,64	8,24	9,54	6,15	9,55	13,85
Мощность электрического нагревателя, кВт	3,4	5,1	6,0	3,6	6,0	9,0
Потребляемый ток электрического нагревателя, А	14,8	7,4	8,7	5,3	8,7	13,0
Количество ТЭНов электронагревателя	2	3	3	3	3	3
Максимальная производительность, м³/ч (л/с)	810 (225)	810 (225)	810 (225)	990 (275)	990 (275)	990 (275)
Частота вращения, мин <sup>-1</sup>	2780	2780	2780	2780	2780	2780
Уровень звукового давления на расст. 3 м, дБА	30	30	30	30	30	30
Температура перемещаемого воздуха, °С	-25...+40	-25...+40	-25...+40	-25...+40	-25...+40	-25...+40
Материал корпуса	сталь алюмоцинковая	сталь алюмоцинковая	сталь алюмоцинковая	сталь алюмоцинковая	сталь алюмоцинковая	сталь алюмоцинковая
Изоляция	25 мм, минеральная вата	25 мм, минеральная вата	25 мм, минеральная вата	25 мм, минеральная вата	25 мм, минеральная вата	25 мм, минеральная вата
Фильтр	G4	G4	G4	G4	G4	G4
Диаметр подключаемого воздуховода, мм	200	200	200	250	250	250
Масса, кг	52	52	52	52	52	52
Класс энергоэффективности	C	C	C	C	C	C
ErP	2016, 2018	2016, 2018	2016, 2018	2016, 2018	2016, 2018	2016, 2018



Параметры	BLAUBOX E 1200-6 Pro	BLAUBOX E 1200-9 Pro	BLAUBOX E 1500-6 Pro	BLAUBOX E 1500-9 Pro
Напряжение питания, В/50 Гц	3 ~ 400	3 ~ 400	3 ~ 400	3 ~ 400
Потребляемая мощность без нагревателя, кВт	0,171	0,171	0,296	0,296
Потребляемый ток без нагревателя, А	0,77	0,77	1,34	1,34
Потребляемая мощность с нагревателем, кВт	6,171	9,171	6,296	9,296
Потребляемый ток с нагревателем, А	9,47	13,77	10,04	14,34
Мощность электрического нагревателя, кВт	6,0	9,0	6,0	9,0
Потребляемый ток электрического нагревателя, А	8,7	13,0	8,7	13,0
Количество ТЭНов электроннагревателя	3	3	3	3
Максимальная производительность, м <sup>3</sup> /ч (л/с)	1190 (331)	1190 (331)	1520 (422)	1520 (422)
Частота вращения, мин <sup>-1</sup>	2600	2600	2720	2720
Уровень звукового давления на расст. 3 м, дБА	30	30	30	30
Температура перемещаемого воздуха, °С	-25...+40	-25...+40	-25...+40	-25...+40
Материал корпуса	сталь алюмоцинковая	сталь алюмоцинковая	сталь алюмоцинковая	сталь алюмоцинковая
Изоляция	25 мм, минеральная вата	25 мм, минеральная вата	25 мм, минеральная вата	25 мм, минеральная вата
Фильтр	G4	G4	G4	G4
Диаметр подключаемого воздуховода, мм	315	315	315	315
Масса, кг	62	62	62	62
ErP	2016, 2018	2016, 2018	2016, 2018	2016, 2018



**Аксессуары**

		BLAUBOX E 200 Pro	BLAUBOX E 300 Pro	BLAUBOX E 400 Pro	BLAUBOX E 800 Pro	BLAUBOX E 1000 Pro	BLAUBOX E 1200 Pro	BLAUBOX E 1500 Pro
Панельный фильтр G4		FP 335x322x70 G4	FP 335x322x70 G4	FP 397x364x70 G4	FP 439x428x70 G4	FP 439x428x70 G4	FP 475x470x70 G4	FP 475x470x70 G4
Шумоглушитель		SD 100	SD 125	SD 150	SD 200	SD 250	SD 315	SD 315
Шумоглушитель		SDF 100	SDF 125	SDF 150	SDF 200	SDF 250	SDF 315	SDF 315
Виброгасящая вставка		EVA 100	EVA 125	EVA 150	EVA 200	EVA 250	EVA 315	EVA 315
Хомут		KZ 100	KZ 125	KZ 150	KZ 200	KZ 250	KZ 315	KZ 315
Обратный клапан		VRV 100	VRV 125	VRV 150	VRV 200	VRV 250	VRV 315	VRV 315
Заслонка		VKA 100	VKA 125	VKA 150	VKA 200	VKA 250	VKA 315	VKA 315
Электропривод		LF230	LF230	LF230	LF230	LF230	LF230	LF230
Электропривод		TF230	TF230	TF230	TF230	TF230	TF230	TF230

ПРИТОЧНЫЕ ВЕНТИЛЯЦИОННЫЕ УСТАНОВКИ