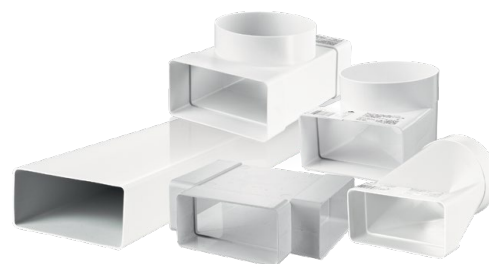


BLAUPLAST

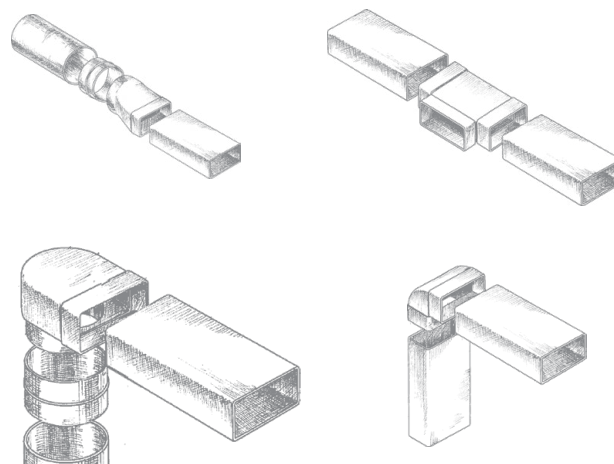
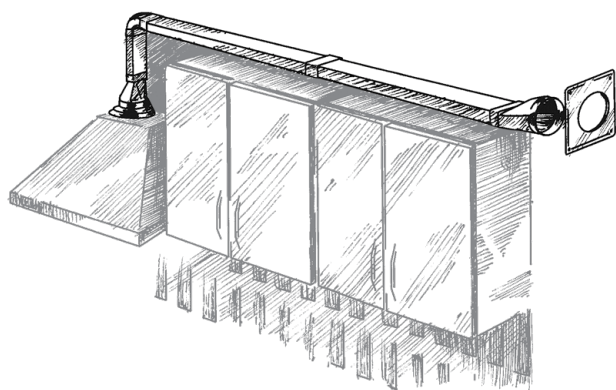
СИСТЕМА ПЛАСТИКОВЫХ ПЛОСКИХ ПВХ-КАНАЛОВ

Система плоских пластиковых каналов **BlauPlast** – оптимальное решение для создания приточных или вытяжных систем вентиляции жилых или офисных помещений и применения при ограниченном пространстве. Может использоваться для подключения вытяжного оборудования (кухонных вытяжек, шкафов, зонтов и пр.) к общей системе вентиляции



Особенности

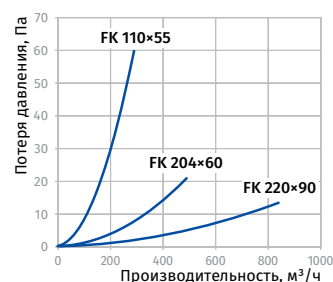
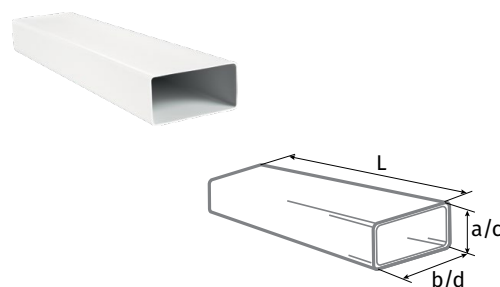
- Гладкая внутренняя поверхность обеспечивает низкое динамическое сопротивление и низкий уровень шума в системе.
- Наличие всех необходимых элементов позволяет собрать систему вентиляции любой сложности и конфигурации.
- Идеальная совместимость гарантирует плотное соединение компонентов системы, а крепления и модульность сокращают время на ее установку и перепланировку.
- Широкая гамма соединителей и переходников позволяют комбинировать различные элементы как плоской, так и круглой систем.
- Компактные размеры позволяют применять систему в помещениях с завершённым ремонтом.



Плоский канал FK

- Изготовлен из белого ПВХ.

Модель	a × b (размер внутр.), мм	c × d (размер нар.), мм	L (длина), м
BlauPlast FK 110x55/0.35	52 × 107	55 × 110	0,35
BlauPlast FK 110x55/0.5	52 × 107	55 × 110	0,5
BlauPlast FK 110x55/1	52 × 107	55 × 110	1,0
BlauPlast FK 110x55/1.5	52 × 107	55 × 110	1,5
BlauPlast FK 110x55/2.0	52 × 107	55 × 110	2,0
BlauPlast FK 110x55/2.5	52 × 107	55 × 110	2,5
BlauPlast FK 204x60/0.35	57 × 200	60 × 204	0,35
BlauPlast FK 204x60/0.5	57 × 200	60 × 204	0,5
BlauPlast FK 204x60/1	57 × 200	60 × 204	1,0
BlauPlast FK 204x60/1.5	57 × 200	60 × 204	1,5
BlauPlast FK 204x60/2.0	57 × 200	60 × 204	2,0
BlauPlast FK 204x60/2.5	57 × 200	60 × 204	2,5
BlauPlast FK 220x90/0.35	86 × 216	90 × 220	0,35
BlauPlast FK 220x90/0.5	86 × 216	90 × 220	0,5
BlauPlast FK 220x90/1	86 × 216	90 × 220	1,0
BlauPlast FK 220x90/1.5	86 × 216	90 × 220	1,5
BlauPlast FK 220x90/2.0	86 × 216	90 × 220	2,0
BlauPlast FK 220x90/2.5	86 × 216	90 × 220	2,5



Данные для отрезка трубы 1 м