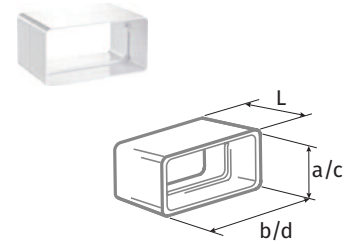


o **Verbindungselemente für Flachkanäle FKV**

- Direktanschluss an Flachkanäle **FK**
- Material: Kunststoff, weiß

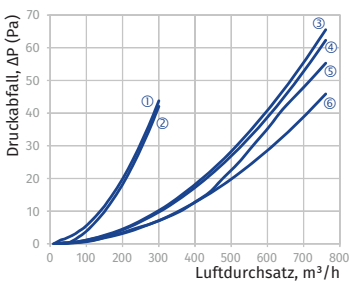
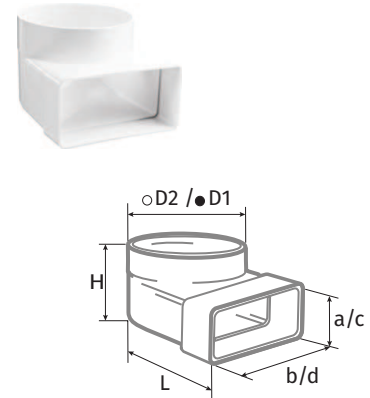
Modell	a x b, mm (Innenabmessungen)	c x d, mm (Außenabmessungen)	L, mm (Länge)	Artikelnummer
BlauPlast FKV 110x55	56x110	59x114	66	8024603
BlauPlast FKV 204x60	60x204	65x209	62	8024627
BlauPlast FKV 220x90	90x220	95x225	62	auf Anfrage



o **Verbindungswinkel US-90°**

- Direktverbindung mit Flachkanal **FK**, Verbindung mit rundem Rohrkanal über **RV**-Verbindungsstück
- Material: Kunststoff, weiß

Modell	Rundflansch		Flachflansch		L, mm (Länge)	H, mm (Höhe)	Artikelnummer
	Ø D1, mm (innen)	Ø D2, mm (außen)	a x b, mm (Innenabmessungen)	c x d, mm (Außenabmessungen)			
BlauPlast US-90° 100/110x55	100	103	55x110	58x113	138	87	8025518
BlauPlast US-90° 100/204x60	100	103	60x204	64x208	164	92	8025532
BlauPlast US-90° 125/204x60	122	125	60x204	64x208	220	92	8025549
BlauPlast US-90° 125/220x90	147	150	90x220	94x226	230	120	auf Anfrage
BlauPlast US-90° 150/204x60	147	150	60x204	64x208	220	92	8025556
BlauPlast US-90° 150/220x90	146	150	90x220	94x226	230	120	auf Anfrage

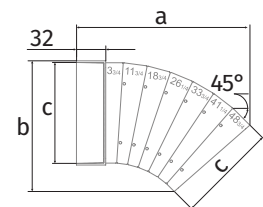
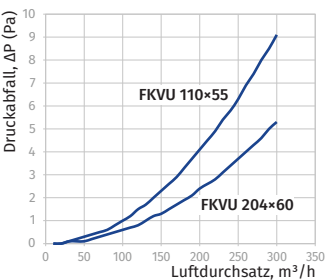


- ① US-90° 100/110x55
- ② US-90° 100/204x60
- ③ US-90° 125/204x60
- ④ US-90° 150/204x60
- ⑤ US-90° 150/220x90
- ⑥ US-90° 125/220x90

o **Mehrstufiger Verbinder für Flachkanäle FKVU**

- Winkelanschluss von rechteckigen Luftkanälen
- Material: Kunststoff, weiß
- Der Drehwinkel reicht von 3° bis 48°.
- Je nach Drehwinkel, wird eine Seite des Verbinders mit einem Messer zum Anschluss an den Luftkanal auf die passende Querschnittsgröße zugeschnitten.
- Seitlich des Flansches erfolgt ein direkter Anschluss an einen Luftkanal mit der passenden Querschnittsgröße.

Modell	a, mm	b, mm	c, mm	Artikelnummer
BlauPlast FKVU 110x55	190	143	55x110	auf Anfrage
BlauPlast FKVU 204x60	286	247	60x204	auf Anfrage



Verrohrung und Zubehör