

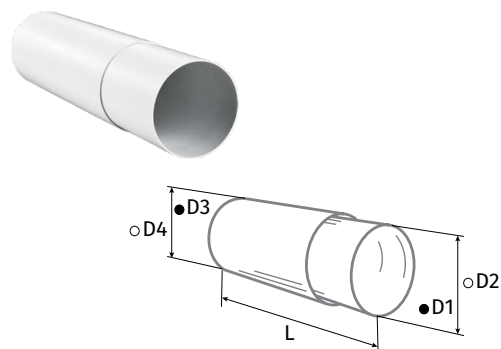
BLAUPLAST

СИСТЕМА ПЛАСТИКОВЫХ КРУГЛЫХ ПВХ-КАНАЛОВ

Круглый телескопический канал RTR

- Изготовлен из белого ПВХ.
- Раздвижной канал.

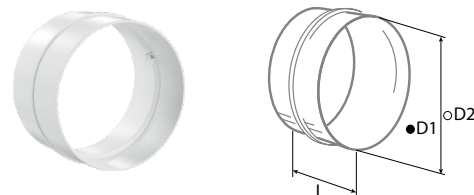
Модель	Нар. труба		Внутр. труба		L (длина), м
	∅ D1 (внутр.), мм	∅ D2 (нар.), мм	∅ D1 (внутр.), мм	∅ D2 (нар.), мм	
BlauPlast RTR 100/0.35-0.5	104	107	100	103	0,35-0,5
BlauPlast RTR 100/0.5-1	104	107	100	103	0,5-1
BlauPlast RTR 125/0.35-0.5	129	132	125	128	0,35-0,5
BlauPlast RTR 125/0.5-1	129	132	125	128	0,5-1
BlauPlast RTR 150/0.35-0.5	154	157	150	153	0,35-0,5
BlauPlast RTR 150/0.5-1	154	157	150	153	0,5-1



Соединитель круглых каналов RV

- Прямое соединение с круглыми каналами RR.
- Изготовлен из белого пластика.

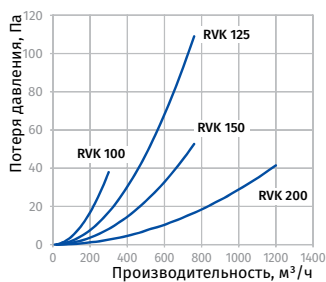
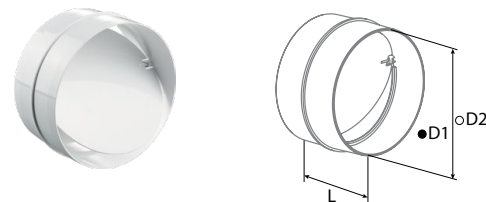
Модель	∅ D1 (внутр.), мм	∅ D2 (нар.), мм	L (длина), мм
BlauPlast RV 100	96	100	62
BlauPlast RV 125	123	125	62
BlauPlast RV 150	148	150	62
BlauPlast RV 200	197	200	62



Соединитель с обратным клапаном для круглых каналов RVK

- Для соединения каналов одного диаметра.
- Изготовлен из белого пластика.
- Оборудован гравитационным клапаном для предотвращения обратной тяги.
- Прямое соединение с каналами. Оборудован специальным ограничителем для удобной стыковки.

Модель	∅ D1 (внутр.), мм	∅ D2 (нар.), мм	L (длина), мм
BlauPlast RVK 100	96	100	62
BlauPlast RVK 125	123	125	62
BlauPlast RVK 150	148	150	62
BlauPlast RVK 200	197	200	62



Соединитель круглых гибких каналов RSV

- Соединяется с круглыми гибкими каналами с помощью хомутов или с пластиковыми каналами через соединитель RV.
- Изготовлен из белого пластика.

Модель	∅ D1 (внутр.), мм	∅ D2 (нар.), мм	L (длина), мм
BlauPlast RSV 100	100	103	60
BlauPlast RSV 125	125	128	60
BlauPlast RSV 150	150	153	60
BlauPlast RSV 200	200	204	60

