

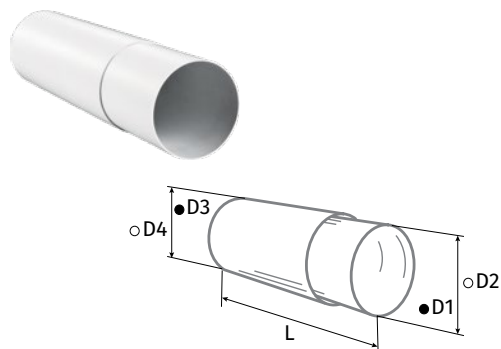
BLAUPLAST

СИСТЕМА ПЛАСТИКОВЫХ КРУГЛЫХ ПВХ-КАНАЛОВ

Круглый телескопический канал RTR

- Изготовлен из белого ПВХ.
- Раздвижной канал.

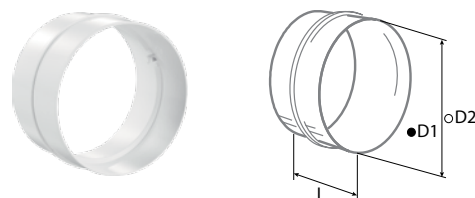
Модель	Нар. труба Ø D3 (внутр.)	Ø D4 (нар.)	Внутр. труба Ø D1 (внутр.)	Ø D2 (нар.)	L (длина)
BlauPlast RTR 100/0.35-0.5	104 мм	107 мм	100 мм	103 мм	0,35-0,5 м
BlauPlast RTR 100/0.5-1	104 мм	107 мм	100 мм	103 мм	0,5-1 м
BlauPlast RTR 125/0.35-0.5	129 мм	132 мм	125 мм	128 мм	0,35-0,5 м
BlauPlast RTR 125/0.5-1	129 мм	132 мм	125 мм	128 мм	0,5-1 м
BlauPlast RTR 150/0.35-0.5	154 мм	157 мм	150 мм	153 мм	0,35-0,5 м
BlauPlast RTR 150/0.5-1	154 мм	157 мм	150 мм	153 мм	0,5-1 м



Соединитель круглых каналов RV

- Прямое соединение с круглыми каналами RR.
- Изготовлен из белого пластика.

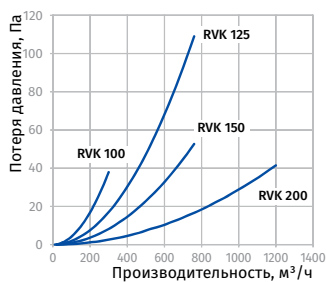
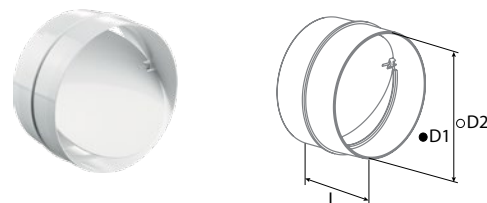
Модель	Ø D1 (внутр.)	Ø D2 (нар.)	L (длина)
BlauPlast RV 100	96 мм	100 мм	62 мм
BlauPlast RV 125	123 мм	125 мм	62 мм
BlauPlast RV 150	148 мм	150 мм	62 мм
BlauPlast RV 200	197 мм	200 мм	62 мм



Соединитель с обратным клапаном для круглых каналов RVK

- Для соединения каналов одного диаметра.
- Изготовлен из белого пластика.
- Оборудован гравитационным клапаном для предотвращения обратной тяги.
- Прямое соединение с каналами. Оборудован специальным ограничителем для удобной стыковки.

Модель	Ø D1	Ø D2	L
BlauPlast RVK 100	96 мм	100 мм	62 мм
BlauPlast RVK 125	123 мм	125 мм	62 мм
BlauPlast RVK 150	148 мм	150 мм	62 мм
BlauPlast RVK 150	197 мм	200 мм	62 мм



Соединитель круглых гибких каналов RSV

- Соединяется с круглыми гибкими каналами с помощью хомутов или с пластиковыми каналами через соединитель RV.
- Изготовлен из белого пластика.

Модель	Ø D1 (внутр.)	Ø D2 (нар.)	L (длина)
BlauPlast RSV 100	100 мм	103 мм	60 мм
BlauPlast RSV 125	125 мм	128 мм	60 мм
BlauPlast RSV 150	150 мм	153 мм	60 мм
BlauPlast RSV 200	200 мм	204 мм	60 мм

