

# Box-I EC

## Radialventilator mit EC-Motor für Luftkanäle

### Eigenschaften

- o Zu- und Abluftsysteme für verschiedene Räume
- o Für die Einrichtung von energiesparenden und steuerbaren Lüftungssystemen.
- o Kompatibel mit Luftkanälen mit einem Querschnitt von 600x300 bis 1000x500 mm.



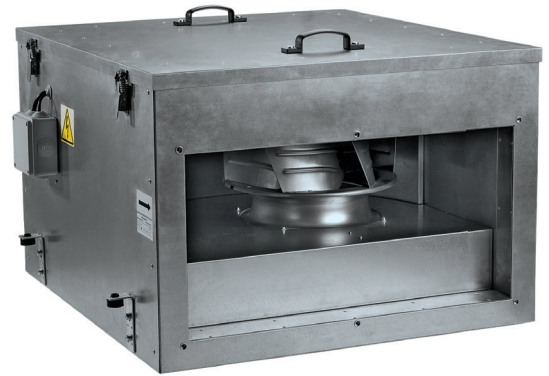
**Förderleistung:**  
bis 11190 m<sup>3</sup>/h  
3109 l/s



**Leistung:**  
ab 91 W

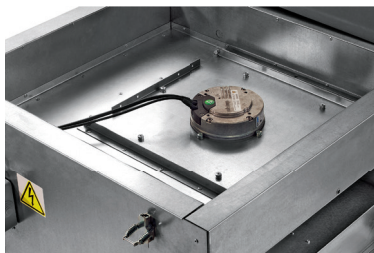


**Schalldruckpegel:**  
ab 29 dBA



### Aufbau

- o Gehäuse und Laufrad aus verzinktem Stahl
- o Wärme- und Geräuschkämmung aus 50 mm dicker Mineralwollschicht
- o Ausgelegt für Dauerbetrieb.
- o Das Gehäuse besitzt Gewindebohrungen zum Anschluss von rechteckigen Luftkanälen.
- o Der klappbare Deckel ermöglicht einen leichten Zugang zum Motor für Service- und Reparaturarbeiten.
- o Montagewinkel mit Vibrationsdämpfer aus Gummi für eine leichte Montage.



### Motor

- o Hochleistungs EC-Motor mit Außenrotor, Laufrad mit rückwärts gekrümmten Schaufeln.



- o Die EC-Technik erfüllt die aktuellen Anforderungen bezüglich hoch-effizienter, energiesparender Belüftung.
- o Der Energieverbrauch bei EC-Motoren ist bis zu 35 % niedriger als bei herkömmlichen Motoren, dabei wird ein Wirkungsgrad von 90 % erreicht.
- o Die EC-Motoren zeichnen sich durch hohe Betriebsleistung, niedriges Geräuschniveau und optimale Steuerung im ganzen Drehzahlbereich aus.
- o Dynamisch ausgewuchtete Turbine

### Drehzahlregelung

- o Die Drehzahlregelung erfolgt über ein externes 0-10 V Steuersignal (z.B. Drehzahlregler für EC-Motoren CDT E/0-10).
- o Die Leistungsregelung kann nach Temperatur, Druck, Rauch und anderen Steuerparametern erfolgen.
- o Zeitgleich mit der Änderung einer Größe des Steuerungssignals wird auch die Drehzahl entsprechend gesteuert und der EC-Motor liefert den erforderlichen Volumenstrom im System. Die maximale Drehzahl des Ventilators ist unabhängig von der Frequenz des elektrischen Stroms im Netz (der Betrieb ist sowohl bei 50 Hz, als und 60 Hz möglich).
- o Die Ventilatoren können in ein Gebäudeautomationsystem integriert und darüber gesteuert werden. Auf diese Weise können mehrere Ventilatoren mit hoher Genauigkeit geregelt werden. Mit der zentralen Überwachung der Gebäudeautomation können alle Ventilatoren kontrolliert und einzeln nach lokalen Bedürfnissen geregelt werden.

### Montage

- o Zum Anschluss an rechteckigen Luftkanäle.
- o Auf den Ventilatorflanschen sind Löcher für die Befestigungsschrauben vorgesehen, mit denen der Ventilator an den Luftkanal befestigt wird.
- o Wenn der Ventilator an den Luftkanal mittels eines flexiblen Antivibrations-Verbinder montiert wird, muss er stabil mit einem Montagerahmen, einer Aufhängevorrichtung oder mit Montagewinkeln befestigt werden.
- o Bei der Montage muss der Zugang zur Wartungsklappe frei bleiben.

ABLÜFTER FÜR DEN  
GEWERBLICHEN  
EINSATZ

### Bezeichnungsschlüssel

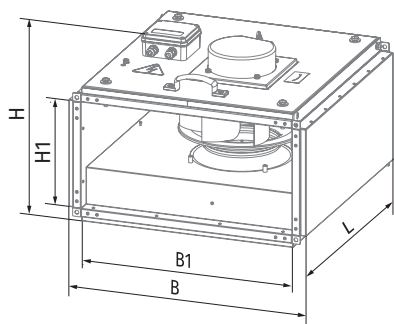
Serie	Motortyp	Flanschgröße (Breite x Höhe), cm	Phasenzahl	Motorausführungen
Box-I EC	EC: elektronisch kommutierter Motor	60x30; 60x35; 70x40; 80x50; 90x50; 100x50	1: einphasig 3: dreiphasig	.: Standardmodell max: Hochleistungsmotor

### Zubehör

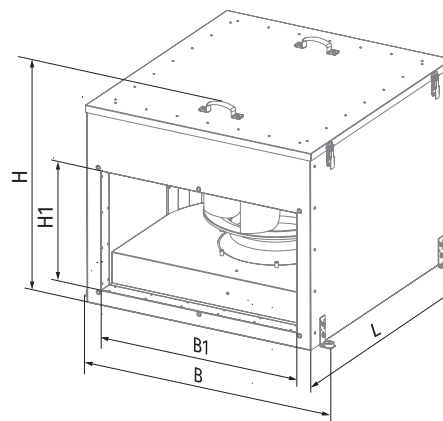
Schalldämpfer	Luftfilter-Boxen	Elektrisches Heizregister	Warmwasser-Heizregister	Verschlussklappen	Selbsttätige Luftklappen	Flexible Antivibrationsverbinder	Drehzahlregler
SD	KFBK / KFBT	EKH	WKH	SL	VG	EVA	CDT E/0-10

**Außenabmessungen, mm**

Modell	B	B1	H	H1	L	Gewicht, kg
Box-I EC 60x30-1	783	600	574	300	752	52,9
Box-I EC 60x35-1	783	600	664	350	752	56,6
Box-I EC 70x40-1	883	700	714	400	882	82,6
Box-I EC 80x50-3	983	800	814	500	937	108,4
Box-I EC 90x50-3 max	1083	900	814	500	1052	120,0
Box-I EC 100x50-3 max	1183	1000	814	500	1052	130,0



Box-I EC 60x30

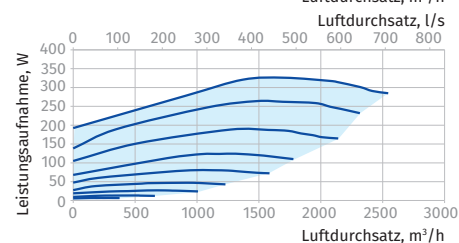
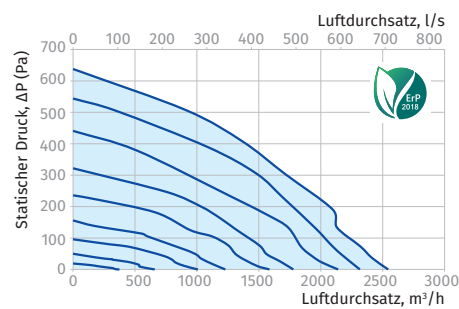


Box-I EC 60x35 – Box-I EC 100x50

Kenndaten	Box-I EC 60x30
Versorgungsspannung, V	1 ~ 200-277
Frequenz, Hz	50/60
Nennleistung, W	326
Stromaufnahme, A	2,45
Förderleistung, m³/h (l/s)	2545 (707)
Drehzahl, min⁻¹	2000
Geräuschpegel bei 3 m Entfernung, dBA	34
Fördermitteltemperatur, °C	-25...+50
SEV-Klasse	-
Schutzart	IPX4
Motorschutzart	IP54
ErP	2018
Artikelnummer	8014208

**BOX-I EC 60x30-1**

Schalleistung, A-bewertet	Gesamt	Frequenzband, Hz								LpA 3 m, dBA	LpA 1 m, dBA
		63	125	250	500	1000	2000	4000	8000		
L <sub>WA</sub> saugseitig, dBA	63	32	45	59	53	57	55	53	49	43	53
L <sub>WA</sub> druckseitig, dBA	64	30	42	57	58	56	59	55	49	44	54
L <sub>WA</sub> Abstrahlung, dBA	54	33	40	51	48	44	43	39	33	34	44



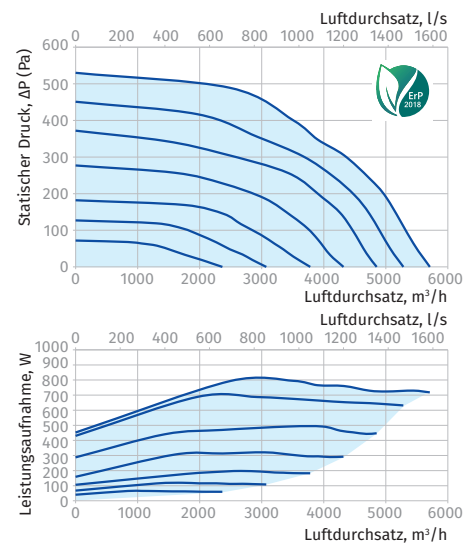
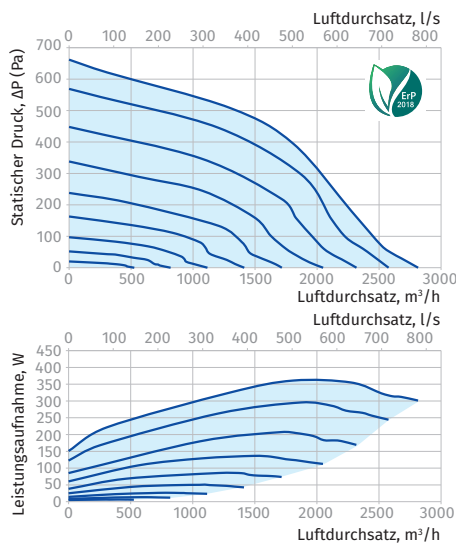
Kenndaten	Box-I EC 60x35	Box-I EC 70x40
Versorgungsspannung, V	1 ~ 200-277	1 ~ 200-277
Frequenz, Hz	50/60	50/60
Nennleistung, W	361	795
Stromaufnahme, A	2,62	3,48
Förderleistung, m³/h (l/s)	2815 (782)	5710 (1586)
Drehzahl, min⁻¹	2000	1400
Geräuschpegel bei 3 m Entfernung, dBA	38	37
Fördermitteltemperatur, °C	-25...+50	-25...+50
SEV-Klasse	-	-
Schutzart	IPX4	IPX4
Motorschutzart	IP54	IP54
ErP	2018	2018
Artikelnummer	8014215	8014222

**BOX-I EC 60x35-1**

Schalleistung, A-bewertet	Gesamt	Frequenzband, Hz								LpA 3 m, dBA	LpA 1 m, dBA
		63	125	250	500	1000	2000	4000	8000		
LWA saugseitig, dBA	<b>69</b>	36	49	65	58	62	60	58	54	<b>48</b>	<b>58</b>
LWA druckseitig, dBA	<b>76</b>	36	50	68	69	67	71	66	59	<b>55</b>	<b>65</b>
LWA Abstrahlung, dBA	<b>59</b>	36	44	56	53	48	47	42	36	<b>38</b>	<b>48</b>

**BOX-I EC 70x40-1**

Schalleistung, A-bewertet	Gesamt	Frequenzband, Hz								LpA 3 m, dBA	LpA 1 m, dBA
		63	125	250	500	1000	2000	4000	8000		
LWA saugseitig, dBA	<b>66</b>	38	60	59	59	59	57	52	51	<b>46</b>	<b>56</b>
LWA druckseitig, dBA	<b>69</b>	38	63	61	62	63	57	53	49	<b>48</b>	<b>58</b>
LWA Abstrahlung, dBA	<b>57</b>	38	55	50	47	47	42	36	32	<b>37</b>	<b>47</b>



ABLÜFTER FÜR DEN  
GEWERBLICHEN  
EINSATZ

Kenndaten	Box-I EC 80x50	Box-I EC 90x50	Box-I EC 100x50
Versorgungsspannung, V	3 ~ 380-480	3 ~ 380-480	3 ~ 380-480
Frequenz, Hz	50/60	50/60	50/60
Nennleistung, W	2025	3429	3429
Stromaufnahme, A	2,01	5,00	5,00
Förderleistung, m³/h (l/s)	8395 (2332)	11190 (3109)	11190 (3109)
Drehzahl, min <sup>-1</sup>	1470	1800	1800
Geräuschpegel bei 3 m Entfernung, dBA	43	47	47
Fördermitteltemperatur, °C	-25...+50	-25...+50	-25...+50
SEV-Klasse	-	-	-
Schutzart	IPX4	IPX4	IPX4
Motorschutzart	IP54	IP54	IP54
ErP	2018	2018	2018
Artikelnummer	8014239	8014246	8014192

**BOX-I EC 80x50-3**

Schalleistung, A-bewertet	Gesamt	Frequenzband, Hz								LpA 3 m, dBA	LpA 1 m, dBA
		63	125	250	500	1000	2000	4000	8000		
LWA saugseitig, dBA	<b>70</b>	36	50	66	60	63	61	60	55	<b>49</b>	<b>59</b>
LWA druckseitig, dBA	<b>73</b>	35	49	66	66	65	68	64	57	<b>53</b>	<b>63</b>
LWA Abstrahlung, dBA	<b>63</b>	39	47	61	57	52	51	45	39	<b>43</b>	<b>53</b>

**BOX-I EC 90x50-3 MAX, BOX-I EC 100x50-3 MAX**

Schalleistung, A-bewertet	Gesamt	Frequenzband, Hz								LpA 3 m, dBA	LpA 1 m, dBA
		63	125	250	500	1000	2000	4000	8000		
LWA saugseitig, dBA	<b>73</b>	46	65	64	67	65	63	60	60	<b>52</b>	<b>62</b>
LWA druckseitig, dBA	<b>74</b>	44	65	67	67	68	64	59	59	<b>53</b>	<b>63</b>
LWA Abstrahlung, dBA	<b>68</b>	48	65	62	58	56	52	48	45	<b>47</b>	<b>57</b>

