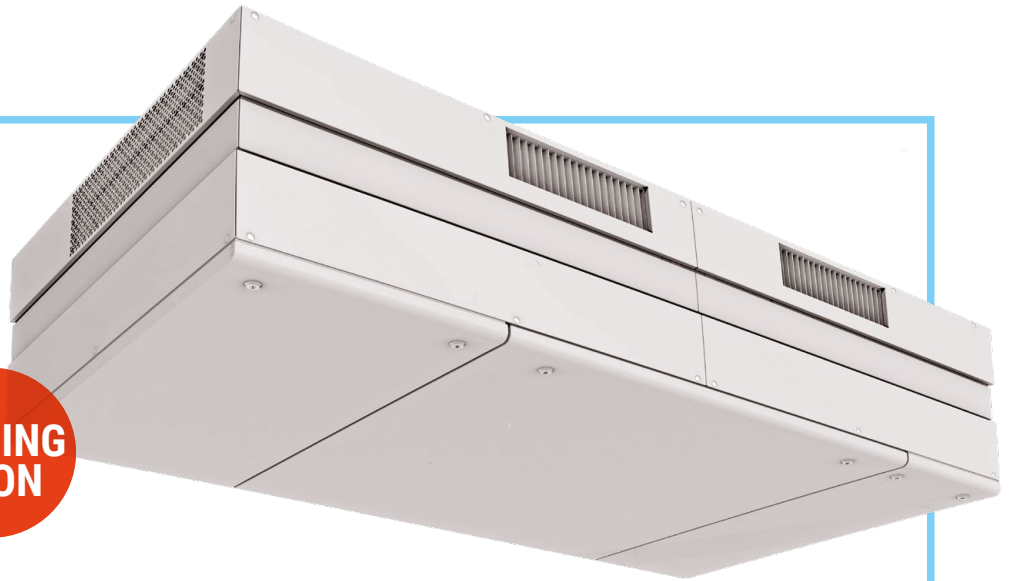


CIVIC EC DB 1000

COMING
SOON



Децентрализованная вентиляция школ, офисов и других социальных и коммерческих помещений.

Производительность установки подбирается в соответствии с индивидуальными требованиями каждого отдельного помещения.

Идеально подходит для организации простой и эффективной вентиляции в готовых и реконструируемых помещениях и не требует монтажа сети воздуховодов.



Производительность:

до 1000 м³/ч
278 л/с



Эффективность рекуперации:

до 91 %

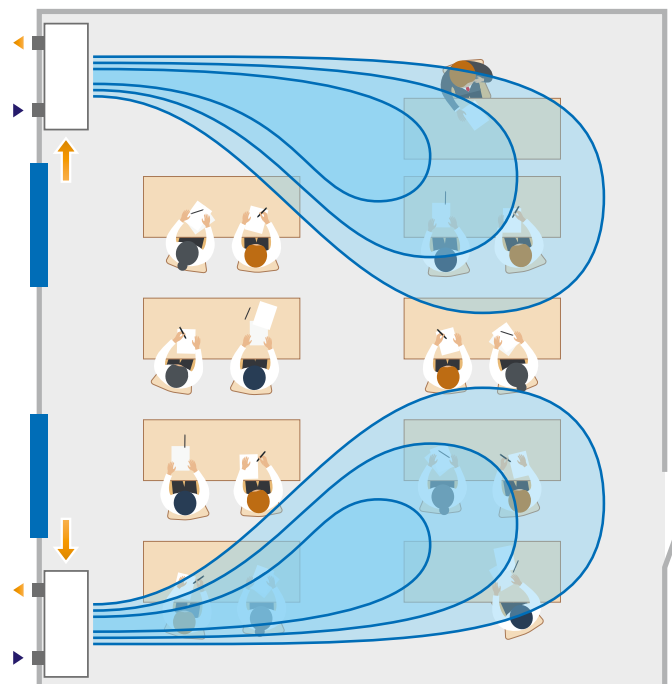


Особенности

- ЕС-двигатели
- Эффективность рекуперации до 91%



- Тепло- и звукоизоляция 40-80 мм
- Автоматические приточная и вытяжная воздушные заслонки
- Байпас для летнего проветривания
- Доступны модификации с преднагревом для дополнительной защиты от обмерзания и догревом для повышения температуры приточного воздуха
- Автоматика S21



Пример децентрализованной вентиляции

Управление и автоматика

- Установки **CIVIC EC DB 1000** оснащены встроенной системой автоматики.
- Контроллер S21 дает возможность интегрировать установку в систему **BMS (Building Management System)**.
- Возможность управления установкой с помощью мобильного приложения **BLAUBERG AHU** через Wi-Fi.






Скачать приложение **Blauberg AHU** для Android



Скачать приложение **Blauberg AHU** для iOS



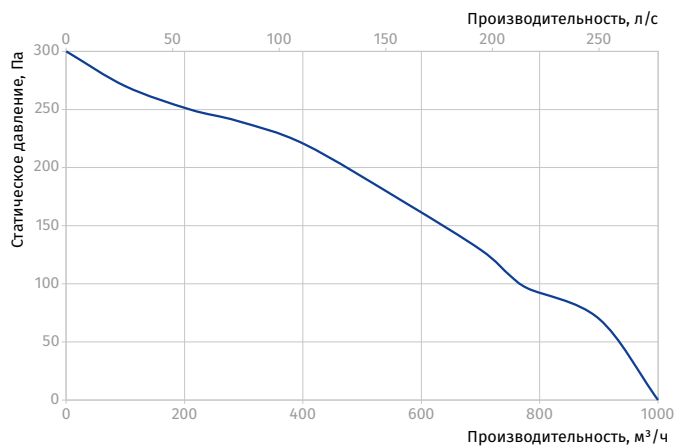
Функции автоматики

Функции	CIVIC EC DB 1000
Управление по мобильному приложению через Wi-Fi	+
Управление с помощью дистанционной панели проводной	панель управления S22 (опция) 
Управление с помощью дистанционной панели беспроводной	панель управления S22 WiFi (опция) 
Управление с помощью дистанционной LCD панели проводной	панель управления S25 (опция) 
BMS (Building Management System)	RS-485
	Wi-Fi
	Ethernet
	MODBUS (RTU, TCP)
Сервис Blauberg Cloud Server	+
Переключение скорости	+
Индикация замены фильтров	по счетчику моточасов
	по прессостату загрязненности
Индикация аварии	полное описание аварии в мобильном приложении
Работа по недельному расписанию	+
Байпас	автоматический
	ручной
Таймер	+
Режим Boost	+
Режим Камин	+
Защита от обмерзания	с помощью циклических остановок приточного вентилятора
	с помощью преднагрева (опция)
	с помощью байпаса
Подключение догрева	опция
Подключение охладителя	опция
Контроль минимальной температуры приточного воздуха	+
Контроль влажности	опция
Контроль CO ₂	опция
Контроль VOC	опция
Контроль PM2.5	опция
Подключение датчика пожарной сигнализации	опция

Технические параметры

Параметры	CIVIC EC DB 1000
Напряжение питания, В/50 (60) Гц	1~230
Максимальная потребляемая мощность без нагревателя, Вт	260
Максимальный потребляемый ток без нагревателя, А	1,9
Максимальная производительность, м ³ /ч	1000
Частота вращения, мин ⁻¹	2150
Уровень звукового давления на расст. 3 м, дБА	35
Температура перемещаемого воздуха, °С	-25 ... +40
Материал корпуса	окрашенная сталь
Изоляция	40–80 мм минеральная вата
Вытяжной фильтр	G4
Приточный фильтр	G4, F8
Эффективность рекуперации тепла*, %	до 91%
Тип рекуператора	проточный
Материал рекуператора	алюминий
Класс энергоэффективности	A

*Эффективность рекуперации тепла указана в соответствии с EN 13141-8.



Габаритные размеры, мм

	∅D	H	H1	H2	L	L1	W	W1	W2	W3
CIVIC EC DB 1000	312	538	562,6	319,5	1201,5	1241,7	1900	420,4	1295	600,4

