

## АТК-25 220/12

ТРАНСФОРМАТОРЫ Понижающие

### Особенности

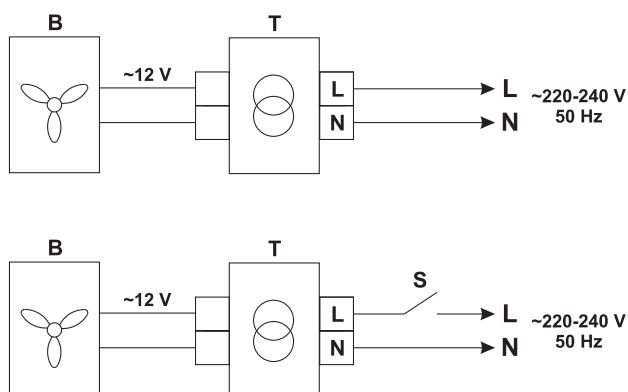
- Низковольтные понижающие трансформаторы применяются для обеспечения безопасным питающим напряжением 12 В/50 Гц бытовых вентиляторов, мощность двигателей которых не превышает 16 Вт (25 ВА), а ток нагрузки – не более 2 А.
- Компактный корпус изготавливается из высококачественного пластика.
- АТК-25 220/12 S** – трансформатор оснащен шнурковым выключателем и лампочкой индикации работы.
- Трансформатор оснащен сменным плавким предохранителем для защиты от перегрузок.



### Монтаж

- Устанавливается внутри помещений в зоне, не подверженной влиянию повышенной влажности и температуры.
- Предназначен для настенного монтажа с учетом обеспечения свободной циркуляции воздуха для охлаждения внутренних цепей.
- Исключается установка трансформатора над отопительными приборами.

### Схема подключения



- B** – вентилятор с напряжением питания 12 В;  
**T** – трансформатор защитный;  
**S** – внешний выключатель.

### Основные технические параметры

Модель	АТК-25 220/12
Напряжение питания, В/Гц	1~230/50
Выходное напряжение, В/Гц	12/50
Максимальная мощность нагрузки (не более), Вт	16 (25 ВА)
Максимальный ток нагрузки, А	2
Габариты Ш × В × Г, мм	80 × 162 × 63
Макс. температура окружающей среды, °С	40

