

CDP-2/10

DREHZAHLSCHALTER FÜR MEHRSTUFIGE VENTILATOREN

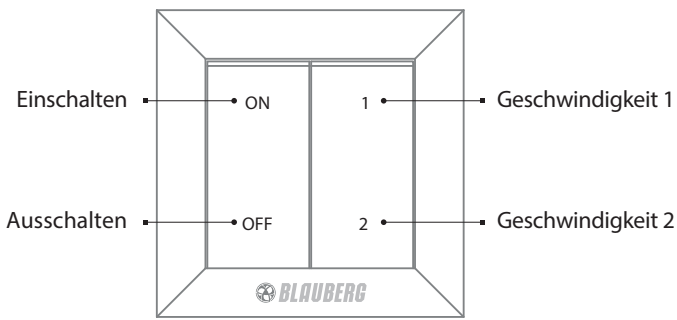
Eigenschaften

- Ein-/Ausschalten und Drehzahlumschaltung für mehrstufige Ventilatoren
- Gehäuse aus hochwertigem Kunststoff.
- Unterputzmontage

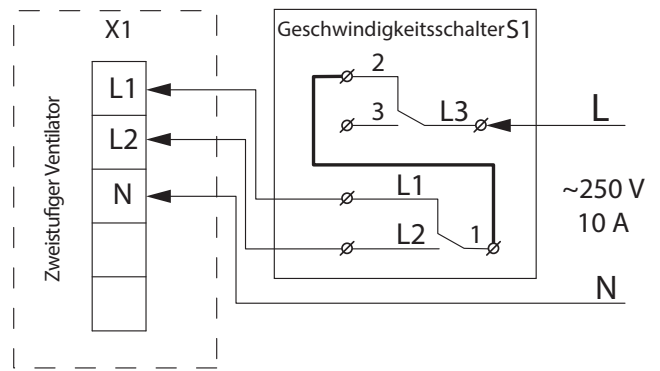


Steuerung

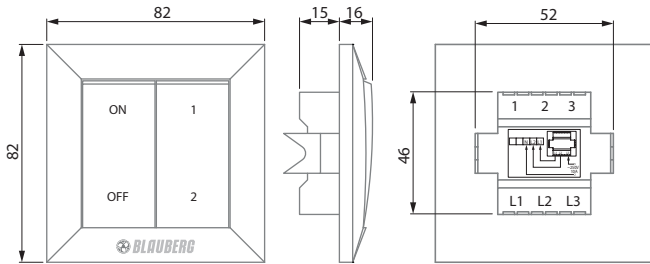
- Direkte Drehzahlumschaltung



Anschlussschema



Außenabmessungen, mm



Technische Daten

Modell	CDP-2/10
Versorgungsspannung, V/Hz	250/50 (60)
Max. Strombelastung, A	10
Kabelquerschnitt, mm ²	0,35-0,75
Betriebstemperatur, °C	-10...+45
Luftfeuchtigkeitsbereich, %	5-80 (keine Kondensatbildung)
Lebensdauer	100 000 Schaltungen
Gewicht, g	98

