

SGR-3/1

DREHZAHLSCHALTER FÜR MEHRSTUFIGE VENTILATOREN

Eigenschaften

- Ein-/Ausschalten und Drehzahlumschaltung für mehrstufige Ventilatormotoren.
- Gehäuse aus hochwertigem Kunststoff.
- Bedienfeld aus Glas mit Lichtanzeige und drei Schaltflächen zur Drehzahlumschaltung.
- Unterputz-Wandmontage in Innenräumen.

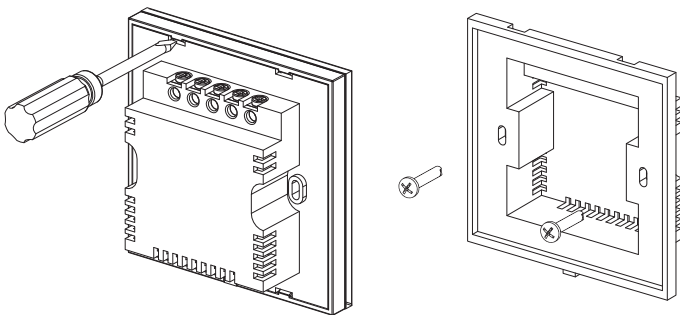


Steuerung

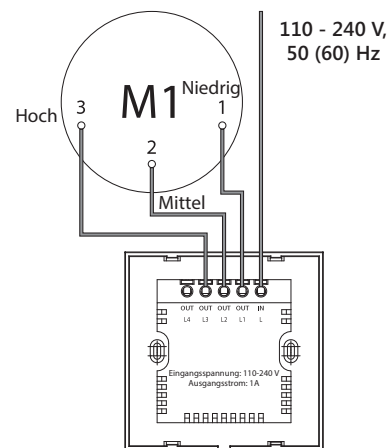
- Aktivierung der erforderlichen Geschwindigkeit erfolgt durch Tippen auf die entsprechend markierte Schaltfläche.
- Ausschalten der Ventilatoren erfolgt durch Doppeltippen auf die Taste mit der aktuellen Geschwindigkeit.

Montage

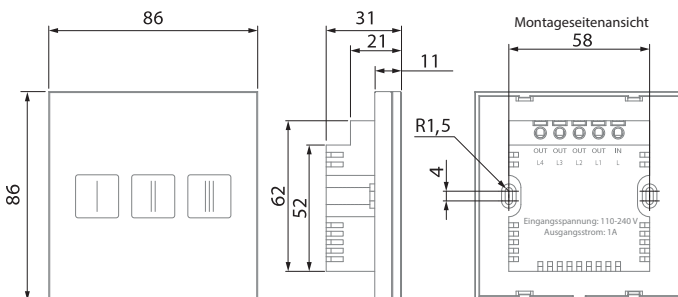
- Innenraummontage an der Wand in einer Unterputzdose.



Anschlussschema



Außenabmessungen, mm



Technische Daten

Modell	SGR-3/1
Versorgungsspannung, V/Hz	110-240/50 (60)
Max. Strombelastung, A	1
Anzahl der Geschwindigkeiten	3
Kabelquerschnitt, mm ²	0,35-1
Betriebstemperatur, °C	-10...+45
Luftfeuchtigkeitsbereich, %	5-80 (keine Kondensatbildung)
Lebensdauer	100.000 Schaltungen
Gewicht, g	138

