

## SGS E1

## SENSOR-DREHZAHLREGLER

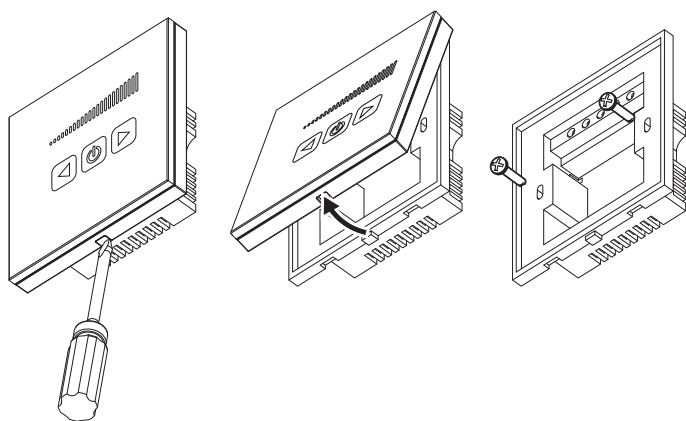
### Eigenschaften

- Ein-/Ausschalten und Drehzahlumschaltung für mehrstufige Ventilatormotoren.
- Gehäuse aus hochwertigem Kunststoff.
- Sensorpanel aus Glas mit EIN/AUS Schaltfläche und zwei Schaltflächen zur Drehzahlregelung.
- Anzeige der eingestellten Drehzahl auf der LED-Anzeige.
- Unterputz-Wandmontage.

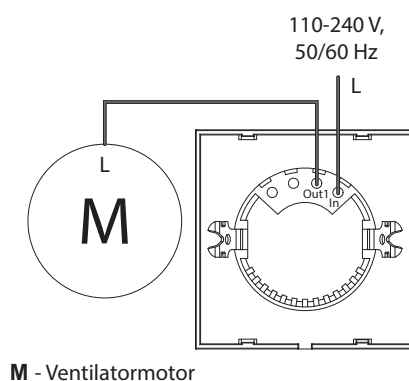


### Montage

- Innenraummontage in einer Unterputzdose an der Wand.

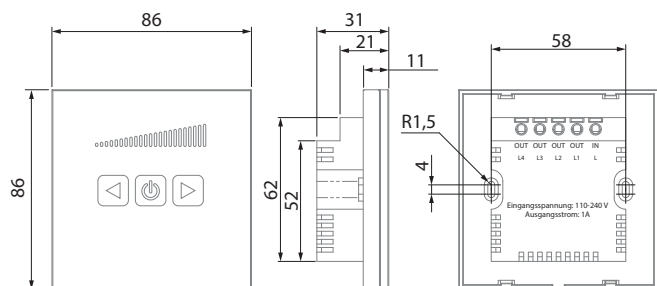


### Anschlussschema



M - Ventilatormotor

### Außenabmessungen, mm



### Technische Daten

Modell	SGS E1
Versorgungsspannung, V/Hz	230/50 (60)
Max. Strombelastung, A	1
Kabelquerschnitt, mm <sup>2</sup>	von 0,35 bis 1
Temperaturbereich, °C	-10...+45
Betriebstemperatur, %	5-80 (keine Kondensatbildung)
Lebensdauer	100.000 Schaltungen
Gewicht, g	138

