

TS E10

КОМНАТНЫЕ ТЕРМОСТАТЫ

Особенности

- Для поддержания комфортного температурного режима в помещении, а также управления системами вентиляции, отопления и кондиционирования.
- Корпус регулятора изготавливается из высококачественного пластика.
- На лицевой стороне расположен регулятор температуры, с боковой – тумблер выбора алгоритма работы.
- Поставляется в корпусе для настенного монтажа.






Управление

- Управление осуществляется с помощью регулятора температуры в диапазоне от +10 до +30 °С.
- Регулятор может работать в двух алгоритмах: замыкание или размыкание контактов при повышении/понижении температуры.
- В зависимости от выбранного алгоритма работы вентилятор может работать до момента достижения установленной температуры или, наоборот, включаться в момент достижения установленной температуры.

Основные технические параметры

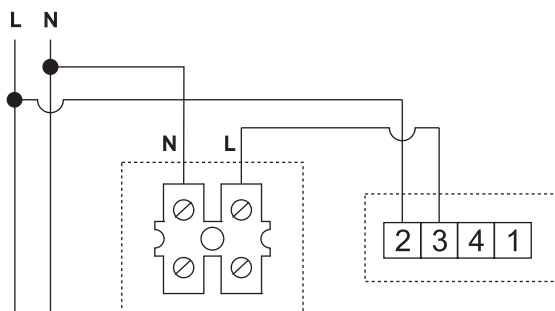
Модель	TS E10
Напряжение питания, В/Гц	1~220-240/50 (60)
Габариты Ш × В × Г, мм	84 × 84 × 35
Макс. температура окружающей среды, °С	40



 IP40

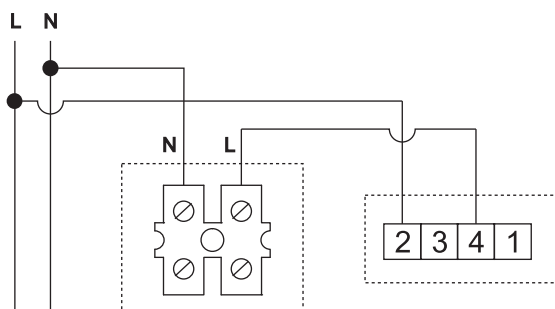
Монтаж

- Устанавливается внутри помещений на стене в наружной монтажной коробке.
- Рекомендуемая высота установки – 1,5 м от уровня пола.
- Для более эффективной работы не рекомендуется устанавливать регулятор рядом с окнами, дверями, приборами отопления или охлаждения.

Схема подключения



Вентилятор работает до момента достижения температурного порога, заданного в термостате



Вентилятор работает с момента достижения температурного порога, заданного в термостате