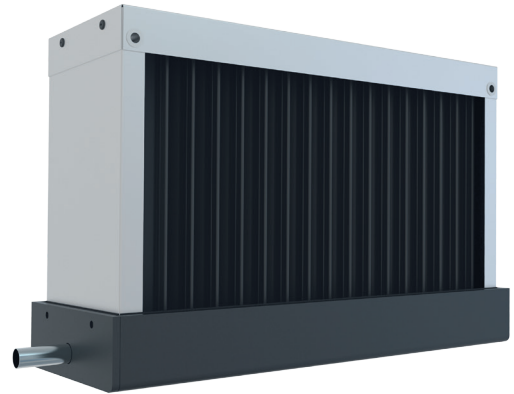


TA

Каплеуловители

Применение

- Каплеуловители предназначены для удаления конденсированных капель из воздуха в вентиляционных каналах.
- Сконструированы для непосредственного монтажа в прямоугольный воздуховод.

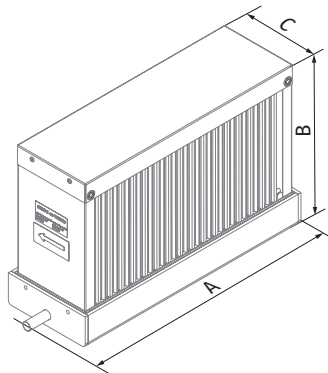


Конструкция

- Корпус каплеуловителя изготовлен из оцинкованной стали, что исключает коррозию на всем сроке эксплуатации.
- Пластины для улавливания конденсата выполнены из специального пластика, задерживающего максимально возможное количество капель в потоке.
- Пластины имеют оптимальный профиль для минимизации потерь давления воздушного потока.
- В конструкции применяется съемный поддон из нержавеющей стали с изоляцией, предотвращающей образование конденсата. Поддон оборудован патрубком диаметром 16 мм, который может быть смонтирован как влево, так и вправо при установке.

Габаритные размеры, мм

Модель	A	B	C	Масса, кг
TA 400x200	503	293	163	4,5
TA 500x250	603	343	163	5,7
TA 500x300	603	393	163	6,2
TA 600x300	703	393	163	7,1
TA 600x350	703	443	163	7,7
TA 700x400	803	493	163	9,3
TA 800x500	903	593	163	11,7
TA 900x500	1003	593	163	13
TA 1000x500	1103	593	163	14,2

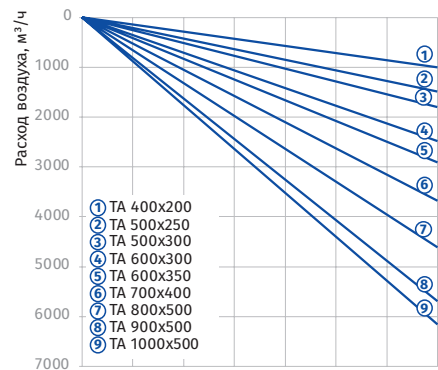
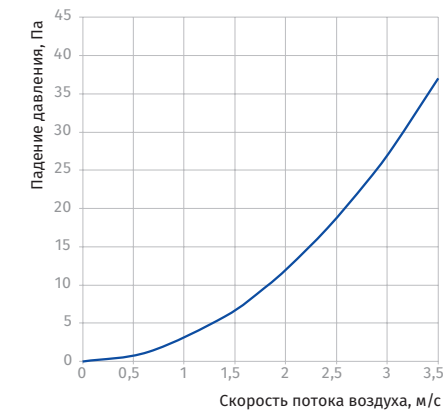


Условное обозначение

Серия	Размер фланца (ШxВ), мм
TA	400x200; 500x250; 500x300; 600x300; 600x350; 700x400; 800x500; 900x500; 1000x500

Монтаж

- Монтаж каплеуловителя осуществляется с помощью фланцевого соединения.
- При монтаже необходимо учитывать направление движения воздуха (должно соответствовать стрелке на каплеуловителе).
- Установка осуществляется горизонтально, поддоном для сбора конденсата вниз. В системе каналов каплеуловители устанавливаются после охладителей и рекуператоров.



КАПЛЕУЛОВИТЕЛИ