

Tower-S

Крышный центробежный вентилятор дымоудаления

Применение

- Применяются в аварийных системах вытяжной вентиляции для принудительного удаления дыма, нагретых газов и одновременного отвода тепла за пределы обслуживаемого помещения в случае пожара.
- Рекомендованы для производственных, общественных, жилых, административных и других помещений.



Производительность
до 105 000 м³/ч



Температура перемещаемого воздуха:
600 °С в течение 2 ч



Эксплуатация

- Вентиляторы могут перемещать дымовые и воздушные смеси температурой до +600 °С в течение 120 минут.
- Допускается использование вентилятора для общеобменной вытяжной вентиляции при пониженной частоте вращения не менее чем на 25% от максимальной.
- Вентилятор предназначен для работы в умеренных и тропических климатических зонах.

Конструкция

- Вентиляторы изготовлены из стали с жаростойким полимерным покрытием, обеспечивающим устойчивость к атмосферным воздействиям и агрессивным средам.
- Крышные вентиляторы дымоудаления делятся на вентиляторы горизонтального выброса воздуха (**Tower-SH**) и вентиляторы вертикального выброса воздуха (**Tower-SV**).
- Вентиляторы вертикального выброса воздуха оснащены обратным клапаном.
- Оборудованы защитной решеткой от случайных прикосновений и попадания посторонних предметов.
- Диапазон диаметров: 630-1100 мм.

Двигатель

- Вентиляторы оснащены трехфазными электродвигателями, рассчитанными на напряжение 400 В.
- Двигатель расположен в теплоизолированном отсеке и вынесен из потока перемещаемого воздуха.
- Рабочее колесо с назад загнутыми лопатками изготовлено из оцинкованной стали.

Монтаж

- Вентилятор монтируется на крыше любого типа. Необходимо предусмотреть доступ для обслуживания вентилятора.

Аксессуары

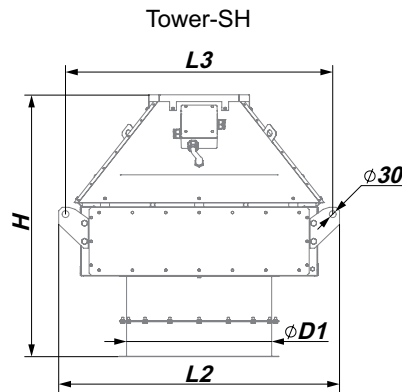
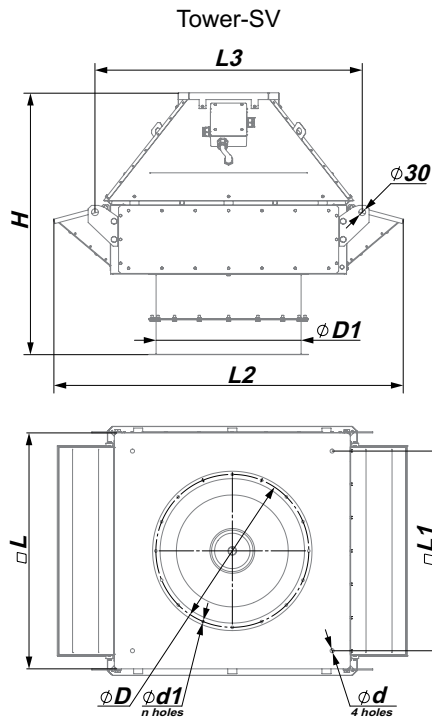
- Монтажная рама **MRDL**. Предназначена для монтажа крышного вентилятора на плоской крыше.



Условное обозначение				
Серия	Направление выброса воздуха	Диаметр рабочего колеса, мм	Установочная мощность электродвигателя, кВт	Обороты электродвигателя, об/мин
TOWER-S	V: вертикальное H: горизонтальное	630; 710; 800; 900; 1000; 1100	1.5; 2.2; 3; 4; 5.5; 7.5; 11; 15; 18.5; 22; 30; 37	720; 730; 930; 940; 950; 960; 970; 980; 1440; 1450; 1455; 1460; 1470

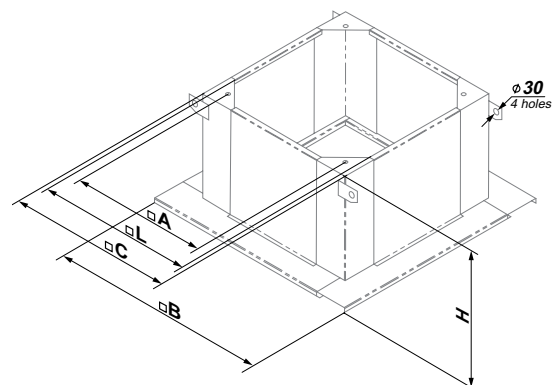
Габаритные размеры, мм

Модель	∅ D	∅ D1	∅ d	∅ d1	n	H	L	L1	L2	L3	Совместимость с монтажной рамой	
Tower-SV 630 Tower-SH 630	541	507	18	9.5	12	1052	1040	880	1508	1178	MRDL 630	
Tower-SV 710 Tower-SH 710	674	639	18	11.5	16	1101	1040	880	1508	1508	MRDL 710-800	
Tower-SV 800 Tower-SH 800	674	639	18	11.5	16	1154	1040	880	1238	1543		
Tower-SV 900 Tower-SH 900	751	716	18	11.5	16	1405	1200	1040	1870	1398	1870	MRDL 900
Tower-SV 1000 Tower-SH 1000	837	802	22	11.5	24	1588	1430	1240	2105	1628	2105	MRDL 1000-1100
Tower-SV 1100 Tower-SH 1100	934	898	22	11.5	24	1736	1430	1240	2237	1628	2237	



Габаритные размеры монтажной рамы MRDL, мм

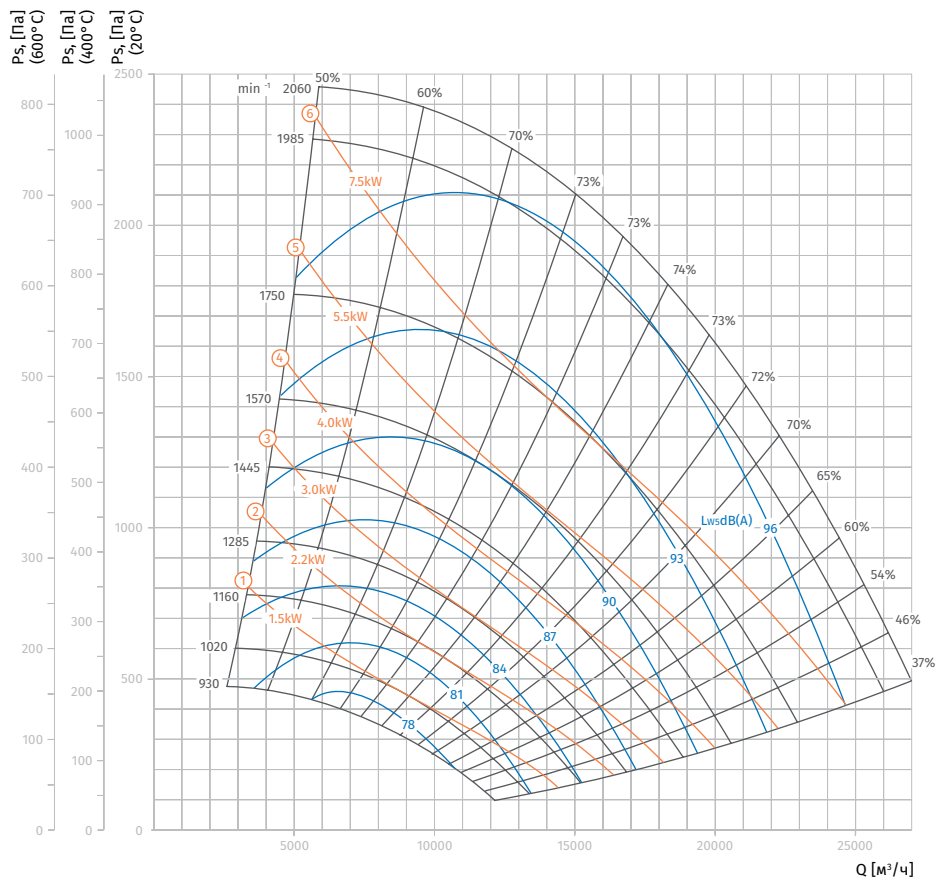
Модель	A	B	C	L	H	Вес, кг
MRDL 630	750	1212	915	850	600	64
MRDL 710-800	840	1262	965	900	600	66
MRDL 900	1050	1512	1215	1150	650	84
MRDL 1000-1100	1240	1712	1415	1350	730	100



Технические характеристики

Параметры	Tower-SV/SH 630 1.5/930	Tower-SV/SH 630 2.2/940	Tower-SV/SH 630 3.0/960	Tower-SV/SH 630 4.0/1440	Tower-SV/SH 630 5.5/1450	Tower-SV/SH 630 7.5/1440
Напряжение питания, В	3~ 400	3~ 400	3~ 400	3~ 400	3~ 400	3~ 400
Частота, Гц	50	50	50	50	50	50
Установочная мощность Nu, кВт	1.5	2.2	3.0	4.0	5.5	7.5
Потребляемый ток, А	3.7	5.6	7.4	8.8	11.3	15.5
Частота вращения, мин ⁻¹	930	940	960	1440	1450	1440
Макс. температура перемещаемого воздуха, °С	600	600	600	600	600	600
Защита мотора	IP54	IP54	IP54	IP54	IP54	IP54
Вес, кг	135	140	155	155	163	166
Номер графика на диаграмме	①	②	③	④	⑤	⑥

* в течение 120 минут

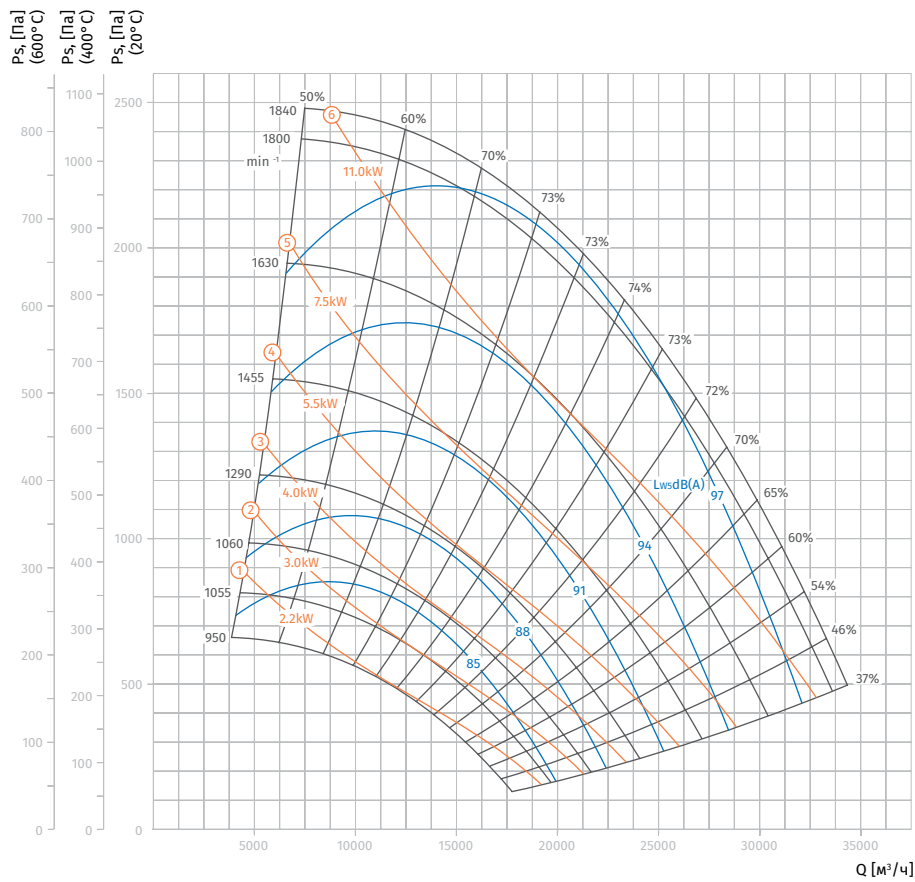


КРЫШНЫЕ ВЕНТИЛЯТОРЫ

Технические характеристики

Параметры	Tower-SV/SH 710 2.2/940	Tower-SV/SH 710 3/960	Tower-SV/SH 710 4/950	Tower-SV/SH 710 5.5/960	Tower-SV/SH 710 7.5/1455	Tower-SV/SH 710 11/1460
Напряжение питания, В	3~ 400	3~ 400	3~ 400	3~ 400	3~ 400	3~ 400
Частота, Гц	50	50	50	50	50	50
Установочная мощность N_u , кВт	2.2	3.0	4.0	5.5	7.5	11.0
Потребляемый ток, А	5.3	7.4	8.4	11.2	15.1	21.2
Частота вращения, мин ⁻¹	940	960	950	960	1455	1460
Макс. температура перемещаемого воздуха, °C	600	600	600	600	600	600
Защита мотора	IP54	IP54	IP54	IP54	IP54	IP54
Вес, кг	201	215	221	229	236	254
Номер графика на диаграмме	①	②	③	④	⑤	⑥

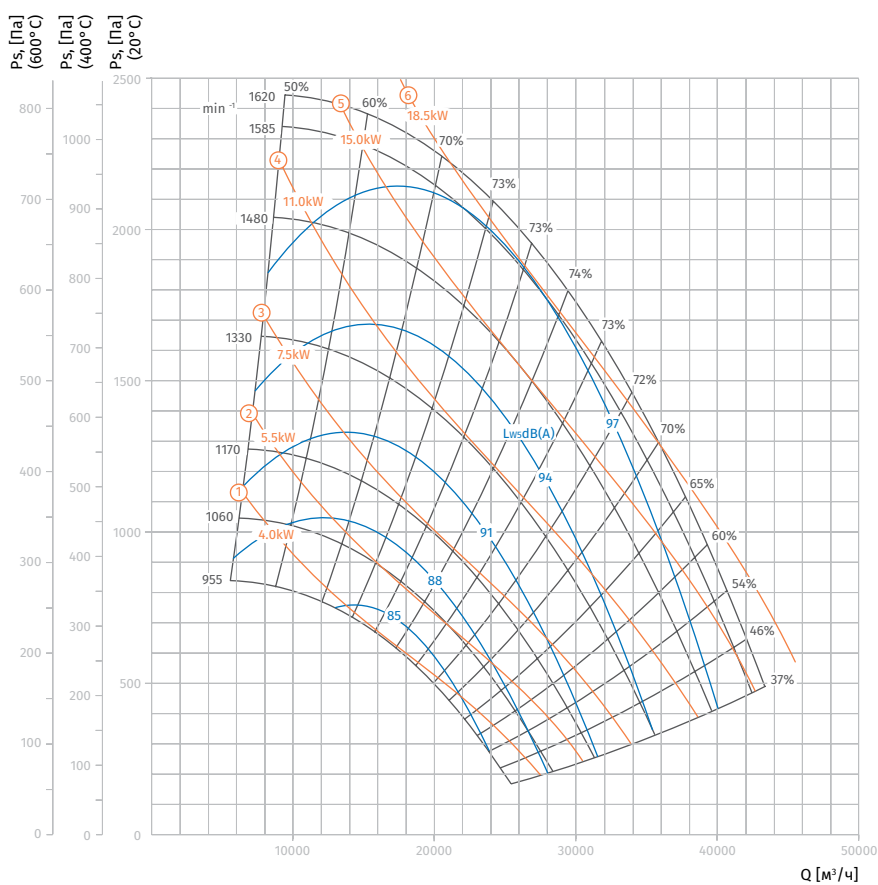
* в течение 120 минут



Технические характеристики

Параметры	Tower-SV/SH 800 4/960	Tower-SV/SH 800 5.5/950	Tower-SV/SH 800 7.5/970	Tower-SV/SH 800 11/960	Tower-SV/SH 800 15/1460	Tower-SV/SH 800 18.5/1470
Напряжение питания, В	3~ 400	3~ 400	3~ 400	3~ 400	3~ 400	3~ 400
Частота, Гц	50	50	50	50	50	50
Установочная мощность P_u , кВт	4.0	5.5	7.5	11.0	15.0	18.5
Потребляемый ток, А	9.2	12.3	15.7	21.2	29.5	36.4
Частота вращения, мин ⁻¹	960	950	970	960	1460	1470
Макс. температура перемещаемого воздуха, °C	600	600	600	600	600	600
Защита мотора	IP54	IP54	IP54	IP54	IP54	IP54
Вес, кг	268	276	302	323	333	370
Номер графика на диаграмме	①	②	③	④	⑤	⑥

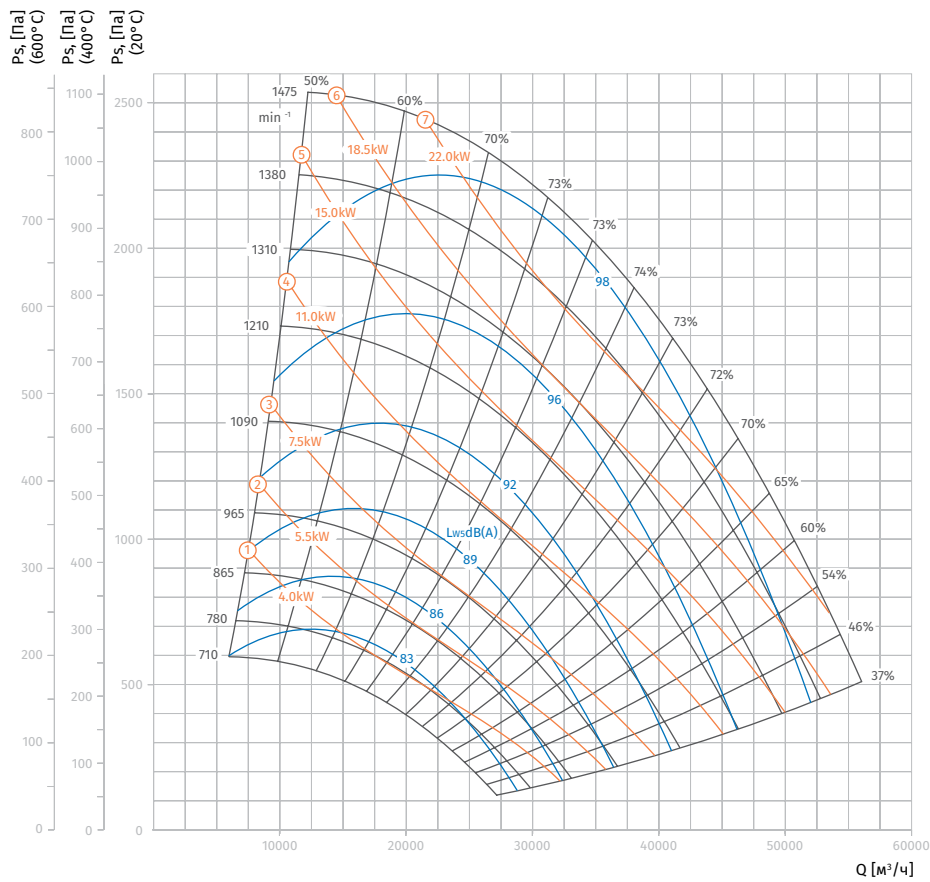
* в течение 120 минут



Технические характеристики

Параметры	Tower-SV/SH 900 4/720	Tower-SV/SH 900 5.5/960	Tower-SV/SH 900 7.5/970	Tower-SV/SH 900 11/970	Tower-SV/SH 900 15/960	Tower-SV/SH 900 18.5/960	Tower-SV/SH 900 22/960
Напряжение питания, В	3~ 400	3~ 400	3~ 400	3~ 400	3~ 400	3~ 400	3~ 400
Частота, Гц	50	50	50	50	50	50	50
Установочная мощность Nu, кВт	4.0	5.5	7.5	11.0	15.0	18.5	22.0
Потребляемый ток, А	10.0	12.3	15.7	23	31.0	36.4	44
Частота вращения, мин ⁻¹	720	960	970	970	960	960	960
Макс. температура перемещаемого воздуха, °C	600	600	600	600	600	600	600
Защита мотора	IP54	IP54	IP54	IP54	IP54	IP54	IP54
Вес, кг	376	386	386	407	466	513	523
Номер графика на диаграмме	①	②	③	④	⑤	⑥	⑦

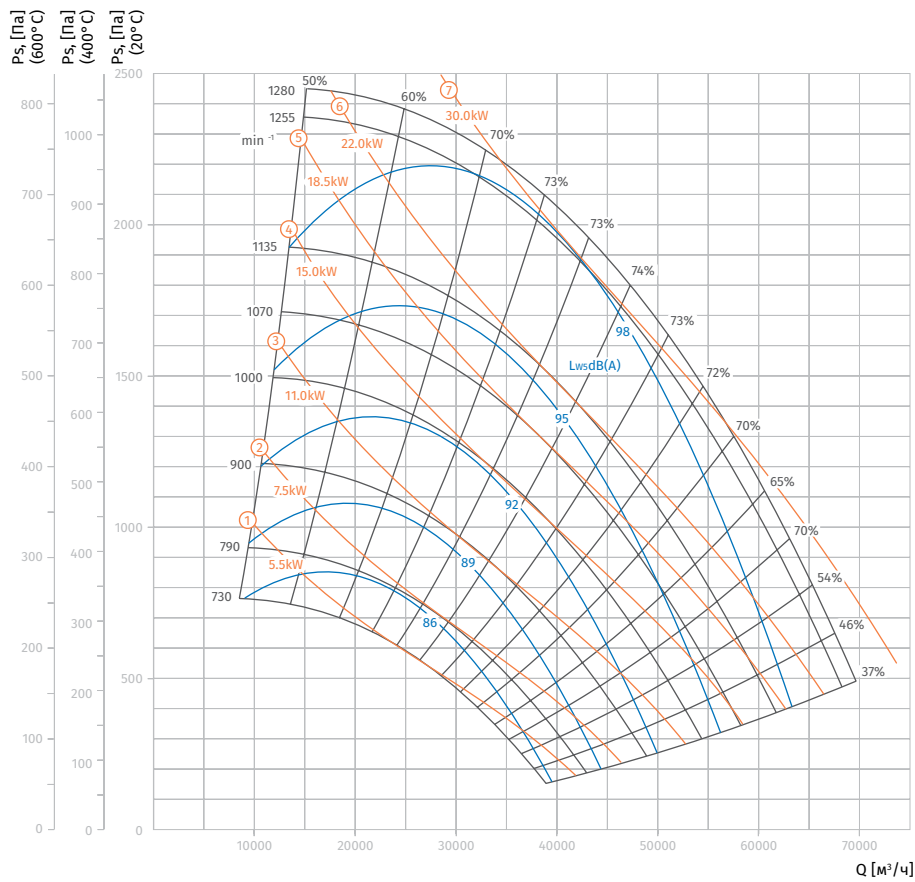
* в течение 120 минут



Технические характеристики

Параметры	Tower-SV/SH 1000 5.5/720	Tower-SV/SH 1000 7.5/730	Tower-SV/SH 1000 11/970	Tower-SV/SH 1000 15/970	Tower-SV/SH 1000 18.5/970	Tower-SV/SH 1000 22/970	Tower-SV/SH 1000 30/970
Напряжение питания, В	3~ 400	3~ 400	3~ 400	3~ 400	3~ 400	3~ 400	3~ 400
Частота, Гц	50	50	50	50	50	50	50
Установочная мощность P_u , кВт	5.5	7.5	11.0	15.0	18.5	22.0	30.0
Потребляемый ток, А	13.6	18	23.0	31.0	36.5	44.6	59.6
Частота вращения, мин^{-1}	720	730	970	970	970	970	970
Макс. температура перемещаемого воздуха, °C	600	600	600	600	600	600	600
Защита мотора	IP54	IP54	IP54	IP54	IP54	IP54	IP54
Вес, кг	458	477	537	540	585	595	668
Номер графика на диаграмме	①	②	③	④	⑤	⑥	⑦

* в течение 120 минут



КРЫШНЫЕ ВЕНТИЛЯТОРЫ

Технические характеристики

Параметры	Tower-SV/SH 1100 11/730	Tower-SV/SH 1100 15/730	Tower-SV/SH 1100 18.5/970	Tower-SV/SH 1100 22/970	Tower-SV/SH 1100 30/970	Tower-SV/SH 1100 37/980
Напряжение питания, В	3~ 400	3~ 400	3~ 400	3~ 400	3~ 400	3~ 400
Частота, Гц	50	50	50	50	50	50
Установочная мощность N_u , кВт	11,0	15,0	18,5	22,0	30,0	37,0
Потребляемый ток, А	25,1	32,3	36,5	44,6	59,6	70,0
Частота вращения, мин ⁻¹	730	730	970	970	970	980
Макс. температура перемещаемого воздуха, °C	600	600	600	600	600	600
Защита мотора	IP54	IP54	IP54	IP54	IP54	IP54
Вес, кг	833	836	901	921	941	990
Номер графика на диаграмме	①	②	③	④	⑤	⑥

* в течение 120 минут

