




ELEKTRISCHE AXIALVENTILATOREN



Axis-Q
Axis-QR
Axis-F
Axis-QA

Axis-QRA
Turbo-F
Turbo-M(Z)
Turbo-MA(Z)

DE **BETRIEBSANLEITUNG**

INHALT

Sicherheitsvorschriften	3
Verwendungszweck	4
Lieferumfang	4
Bezeichnungsschlüssel	5
Technische Daten	5
Bauart und Funktionsweise	10
Montage und Betriebsvorbereitung	11
Netzanschluss	16
Wartungshinweise	19
Störungsbehebung	21
Lagerungs- und Transportvorschriften	21
Herstellergarantie	22
Abnahmeprotokoll	23
Verkäuferinformationen	23
Montageprotokoll	23
Garantiekarte	23

Die vorliegende Betriebsanleitung gilt als wichtigstes Dokument für den Betrieb und richtet sich an Fach- und Wartungskräfte sowie Betriebspersonal. Die Betriebsanleitung enthält Informationen zu Verwendungszweck, technischen Daten, Funktionsweise sowie Montage des Geräts Axis-Q / Axis-QR / Axis-F / Axis-QA / Axis-QRA / Tubo-F / Tubo-M(Z) / Tubo-MA(Z) und allen seinen Modifikationen. Fach- und Wartungskräfte sollten eine Ausbildung im Bereich Lüftung absolviert haben und müssen die Arbeiten in Übereinstimmung mit den geltenden lokalen Arbeitssicherheitsbestimmungen, Baunormen und Standards durchführen.

SICHERHEITSVORSCHRIFTEN

Bei Montage und Betrieb des Geräts sind die Anforderungen der vorliegenden Betriebsanleitung sowie die länderspezifisch geltenden elektrischen Vorschriften, Gebäude- und Brandschutzstandards genau einzuhalten.

Das Gerät ist vor allen Anschluss-, Einstellungs-, Wartungs- und Reparaturarbeiten vom Stromnetz zu trennen.

Montagearbeiten sind ausschließlich von Fachpersonal vorzunehmen, welches über eine gültige Zulassung für elektrische Arbeiten an Elektroanlagen bis 1000 V verfügt. Lesen Sie die Betriebsanleitung vor allen Arbeiten am Gerät.

Vor der Montage des Geräts ist dieses auf sichtbare Defekte am Laufrad, Gehäuse oder Gitter zu überprüfen. Des Weiteren ist sicherzustellen, dass sich keinerlei Fremdkörper im Gehäuse befinden, welche die Laufradschaufeln beschädigen könnten.

Bei der Montage darauf achten, dass das Gehäuse nicht deformiert wird! Eine Gehäusedeformation kann zu Blockierung des Motors und lauten Geräuschen führen.

Unsachgemäße Verwendung, unberechtigte Änderungs- und Nacharbeiten sowie Modifizierungen am Gerät sind untersagt.

Das Gerät darf keiner Witterung (Regen, Sonne usw.) ausgesetzt werden.

Die Förderluft darf keinen Staub, keine Dämpfe, Festfremdstoffe, klebrigen Stoffe oder Faserstoffe enthalten.

Das Gerät ist nicht für den Einsatz in einer entzündungs- und explosionsgefährdeten Umgebung, die z.B. Spiritusdämpfe, Benzin oder Insektizide enthält, ausgelegt.

Die Zu- und Abluftöffnung nicht verschließen oder verdecken, um einen optimalen Luftstrom zu gewährleisten.

Setzen Sie sich bitte nicht auf das Gerät und lassen Sie keine Gegenstände darauf liegen.

Die in dieser Betriebsanleitung angegebenen Informationen gelten zum Zeitpunkt der Abfassung des Dokuments als richtig. Um aktuelle technische Entwicklungen umzusetzen, behält sich das Unternehmen das Recht vor, jederzeit Änderungen in der Bauweise, den technischen Eigenschaften und dem Lieferumfang des Gerätes vorzunehmen.

Das Gerät nie mit feuchten Händen anfassen. Das Gerät nie barfuß anfassen.

Der Netzanschluss muss über eine Vorrichtung zur Trennung vom Stromnetz erfolgen, die an allen Polen eine Kontakttrennung aufweist, die unter Bedingungen der Überspannungskategorie III eine vollständige Trennung ermöglicht und gemäß den Verdrahtungsregeln in die feste Verkabelung integriert ist.

Der Netzanschluss muss über eine Vorrichtung zur Trennung vom Stromnetz erfolgen, die an allen Polen eine Kontakttrennung aufweist, die unter Bedingungen der Überspannungskategorie III eine vollständige Trennung ermöglicht und gemäß den Verdrahtungsregeln in die feste Verkabelung integriert ist.

Warnung! Um eine Gefahr durch versehentliches Zurücksetzen des Thermoschalters zu vermeiden, darf das Gerät nicht über ein externes Schaltgerät wie einen Timer mit Strom versorgt oder an ein Stromnetz angeschlossen werden, das normalerweise von Versorgungsunternehmen ein- und ausgeschaltet wird.

Dieses Gerät ist nicht für die Verwendung durch Personen (einschließlich Kinder) mit eingeschränkten körperlichen, sensorischen oder geistigen Fähigkeiten oder fehlenden Erfahrungen oder Kenntnissen vorgesehen, es sei denn, sie werden von einer für ihre Sicherheit verantwortlichen Person beaufsichtigt. Kinder sollten beaufsichtigt werden, damit sie nicht mit dem Gerät spielen.

Treffen Sie Vorkehrungen, um einen Gasrückstau durch offene Rauchabzüge oder andere Brandschutzeinrichtungen in den Raum zu vermeiden.

Stellen Sie sicher, dass das Gerät vom Stromnetz getrennt ist, bevor Sie den Schutz entfernen.

WARNUNG: Wenn ungewöhnliche oszillierende Bewegungen beobachtet werden, stellen Sie die Verwendung des Geräts sofort ein und wenden Sie sich an den Hersteller, Kundendienst oder entsprechend qualifizierte Personen.

Der Austausch von Teilen des Sicherheitsaufhängungssystems muss vom Hersteller, Kundendienst oder entsprechend qualifizierten Personen durchgeführt werden.



**NACH ABLAUF DER LEBENSDAUER IST DAS GERÄT GETRENNT ZU
ENTSORGEN.**

DAS GERÄT DARF NICHT IM RESTMÜLL ENTSORGT WERDEN.

VERWENDUNGSZWECK

DAS GERÄT DARF NICHT VON KINDERN, KÖRPERLICH ODER GEISTIG BEEINTRÄCHTIGTEN SOWIE UNQUALIFIZIERTEN PERSONEN BEDIENT WERDEN.

ZU MONTAGE UND ANSCHLUSS DES GERÄTS SIND NUR FACHKRÄFTE NACH ENTSPRECHENDER EINWEISUNG ZUGELASSEN.

DAS GERÄT MUSS SO ANGEBRACHT WERDEN, DASS KINDER KEINEN ZUGANG ZUM GERÄT HABEN.

Die Axialventilatoren sind für die Be- oder Entlüftung konstruiert.

Der Ventilator ist ein Bestandteil des Lüftungssystems und ist nicht für Einzelbetrieb ausgelegt.

Das Gerät ist für Dauerbetrieb bei permanenter Stromversorgung ausgelegt.

Das Fördermedium darf keine explosiven und brennbaren Stoffe, chemischen Dämpfe, klebrigen Stoffe, Faserstoffe, Staub-, Ruß-, Ölpartikel und anderen schädlichen Substanzen wie Gifte, Krankheitserreger usw. enthalten.

Die relative Luftfeuchtigkeit des Fördermediums darf bei einer Temperatur von +20 °C den Wert von 80 % nicht übersteigen.

LIEFERUMFANG**Axis-Q / Axis-QR / Axis-F / Axis-QA / Axis-QRA**

BEZEICHNUNG	ANZAHL
Ventilator	1 Stk.
Betriebsanleitung	1 Stk.
Verpackung	1 Stk.

Tubo-F / Tubo-M(Z) / Tubo-MA(Z)

BEZEICHNUNG	ANZAHL
Ventilator	1 Stk.
Halter	2 Stk.
Betriebsanleitung	1 Stk.
Verpackung	1 Stk.

BEZEICHNUNGSSCHLÜSSEL

Bezeichnungsbeispiel: **Axis-Q 200 4E**

Modell

Axis-Q: Axialventilator mit quadratischer Montageplatte

Axis-QR: Axialventilator mit runder Montageplatte

Axis-F: Axial-Rohrventilator mit Flansch

Tubo-F: Axial-Rohrventilator

Standardgröße

200, 250, 300, 350, 400, 450, 500, 550, 630, 710, 800

Polzahl

2, 4, 6, 8

Phasenzahl

E: einphasig

D: dreiphasig

Bezeichnungsbeispiel: **Axis-QA 200**

Modell

Axis-QA: Axialventilator mit quadratischer Montageplatte

Axis-QRA: Axialventilator mit runder Montageplatte

Tubo-M: Axial-Rohrventilator in einem Metallgehäuse mit Polymerbeschichtung

Tubo-MZ: Axial-Rohrventilator in einem Gehäuse aus verzinktem Stahl

Tubo-MA: Axial-Rohrventilator in einem Metallgehäuse mit Polymerbeschichtung, Wellkanten

Tubo-MAZ: Axial-Rohrventilator in einem Gehäuse aus verzinktem Stahl, Wellkanten

Standardgröße

150, 200, 250, 315

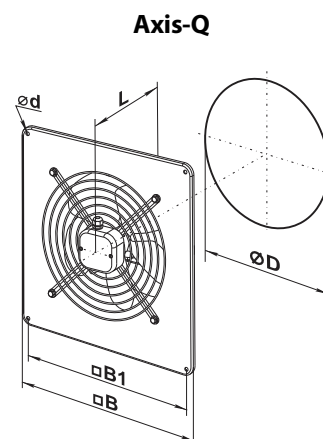
TECHNISCHE DATEN

Das Gerät gehört zu den elektrischen Anlagen der Klasse I.

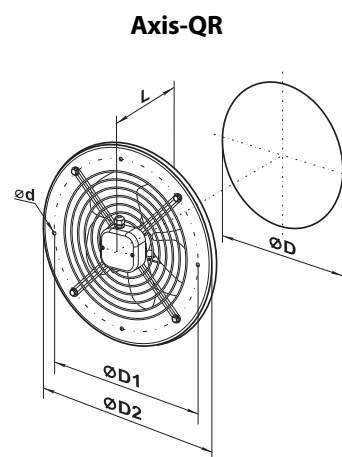
Die Aggressivität des Fördermediums gewöhnlichem Kohlenstoffstahl gegenüber darf die Aggressivität von Normalluft mit einer Temperatur von -25 °C bis +40/60 °C nicht überschreiten. Das Fördermedium darf keine Staubpartikel und andere Feststoffe sowie klebrigen Stoffe oder Faserstoffe enthalten.

Die technischen Daten
finden Sie im Datenblatt/Katalog.

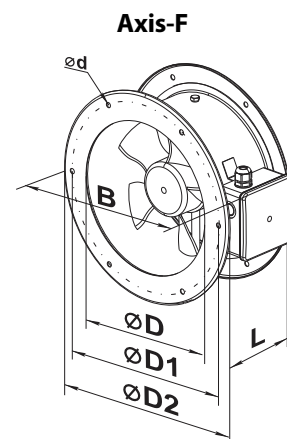
Modell	Außen- und Anschlussabmessungen, mm					Gewicht, kg
	Ø D	Ø d	B	B1	L	
Axis-Q 200 2E	210	7	312	260	125	3,0
Axis-Q 250 2E / Axis-Q 250 2D	260	7	370	320	135	4,0
Axis-Q 250 4E / Axis-Q 250 4D	260	7	370	320	135	3,5
Axis-Q 300 4E / Axis-Q 300 4D	317	9	430	380	145	6,1 / 5,4
Axis-Q 300 4E / Axis-Q 300 4D	317	9	430	380	145	5,0 / 5,4
Axis-Q 350 4E / Axis-Q 350 4D	374	9	485	435	165	7,8
Axis-Q 400 4E / Axis-Q 400 4D	416	9	540	490	220	8,8
Axis-Q 450 4E / Axis-Q 450 4D Axis-Q 450 6E / Axis-Q 450 6D	465	11	576	535	230	10,5
Axis-Q 500 4E / Axis-Q 500 4D Axis-Q 500 6E / Axis-Q 500 6D	520	11	655	615	250	14,0
Axis-Q 550 4E / Axis-Q 550 4D Axis-Q 550 6E / Axis-Q 550 6D	570	11	725	675	260	16,5
Axis-Q 630 4E / Axis-Q 630 4D Axis-Q 630 6E / Axis-Q 630 6D	650	11	800	710	275	20,0
Axis-Q 710 6D / Axis-Q 710 8D	725	13	900	810	350	33,0
Axis-Q 800 6D / Axis-Q 800 8D	800	13	970	910	350	44,0



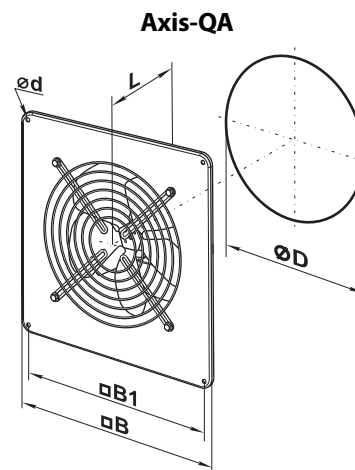
Modell	Außen- und Anschlussabmessungen, mm					Gewicht, kg
	Ø D	Ø D1	Ø D2	Ø d	L	
Axis-QR 200 2E	210	250	280	7	125	2,8
Axis-QR 250 2E / Axis-QR 250 2D	260	318	340	7	135	3,8
Axis-QR 250 4E / Axis-QR 250 4D	260	318	340	7	135	3,4
Axis-QR 300 2E / Axis-QR 300 2D	317	380	397	9	145	5,9 / 5,1
Axis-QR 300 4E / Axis-QR 300 4D	317	380	397	9	145	5,0 / 5,1
Axis-QR 350 4E / Axis-QR 350 4D	374	442	460	9	165	7,5
Axis-QR 400 4E / Axis-QR 400 4D	417	504	528	9	220	8,5
Axis-QR 450 4E / Axis-QR 450 4D Axis-QR 450 6E / Axis-QR 450 6D	465	578	607	11	230	10,0
Axis-QR 500 4E / Axis-QR 500 4D Axis-QR 500 6E / Axis-QR 500 6D	520	590	655	11	250	14,0
Axis-QR 550 4E / Axis-QR 550 4D Axis-QR 550 6E / Axis-QR 550 6D	570	645	710	11	260	16,5
Axis-QR 630 4E / Axis-QR 630 4D Axis-QR 630 6E / Axis-QR 630 6D	650	760	800	11	275	20,0
Axis-QR 710 6D / Axis-QR 710 8D	725	820	890	13	350	31,0
Axis-QR 800 6D / Axis-QR 800 8D	800	900	970	13	350	42,0



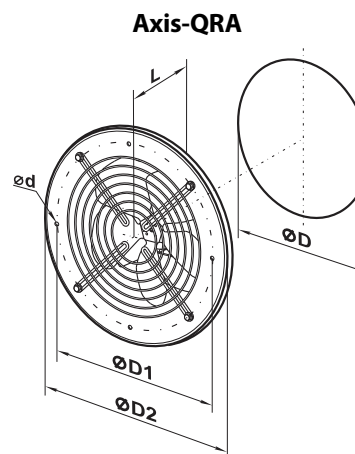
Modell	Außen- und Anschlussabmessungen, mm						Gewicht, kg
	Ø D	Ø D1	Ø D2	Ø d	B	L	
Axis-F 200 2E	205	235	255	7	290	120	3,0
Axis-F 250 2E/Axis-F 250 2D	260	286	306	7	340	150	3,9
Axis-F 250 4E/Axis-F 250 4D	260	286	306	7	340	150	4,0
Axis-F 300 2E/Axis-F 300 2D	310	356	382	7	410	160	6,2 / 5,7
Axis-F 300 4E/Axis-F 300 4D	310	356	382	7	410	160	6,2
Axis-F 350 4E/Axis-F 350 4D	362	395	421	9,5	450	160	7,7
Axis-F 400 4E/Axis-F 400 4D	412	438	465	9,5	500	170	8,1
Axis-F 450 4E/Axis-F 450 4D Axis-F 450 6E/Axis-F 450 6D	462	487	515	9,5	550	200	9,1
Axis-F 500 4E/Axis-F 500 4D Axis-F 500 6E/Axis-F 500 6D	515	541	570	9,5	600	220	11,0
Axis-F 550 4E/Axis-F 550 4D Axis-F 550 6E/Axis-F 550 6D	565	605	636	11,5	660	230	13,9
Axis-F 630 4E/Axis-F 630 4D Axis-F 630 6E/Axis-F 630 6D	645	674	715	11,5	740	250	16,4
Axis-F 710 6D/Axis-F 710 8D	725	767	805	11,5	835	250	30,0
Axis-F 800 6D/Axis-F 800 8D	800	845	880	11,5	910	280	40,0



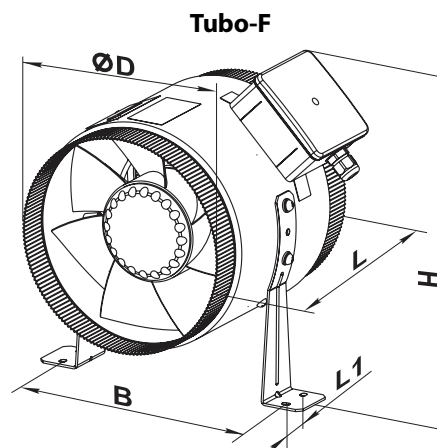
Modell	Außen- und Anschlussabmessungen, mm					Gewicht, kg
	Ø D	Ø d	B	B1	L	
Axis-QA 150	162	7	250	210	120	2,5
Axis-QA 200	208	7	312	260	120	3,0
Axis-QA 250	262	7	370	320	140	3,5
Axis-QA 315	312	9	430	380	170	6,1



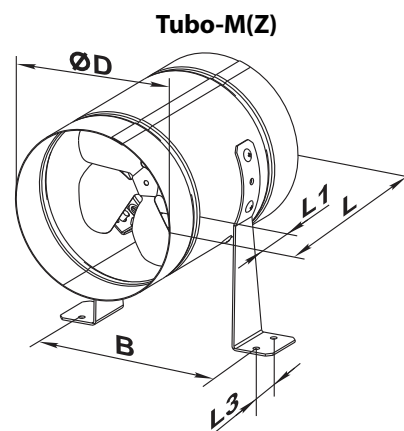
Modell	Außen- und Anschlussabmessungen, mm					Gewicht, kg
	Ø D	Ø D1	Ø D2	Ø d	L	
Axis-QRA 150	162	190	220	7	120	2,5
Axis-QRA 200	208	270	300	7	120	2,5
Axis-QRA 250	262	330	360	7	140	3,0
Axis-QRA 315	312	390	420	9	170	5,1



Modell	Außen- und Anschlussabmessungen, mm					Gewicht, kg
	Ø D	B	L	H	L1	
Tubo-F 200 2E	199	227	220	300	30	3,5
Tubo-F 250 2E	249	282	250	320	30	4,5
Tubo-F 250 4E	249	282	250	320	30	4,5
Tubo-F 300 2E	299	326	250	390	40	6,3
Tubo-F 300 4E	299	326	250	390	40	6,3
Tubo-F 350 4E	349	378	300	410	40	8,4

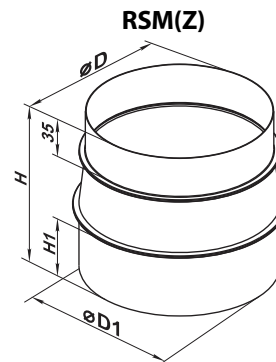


Modell	Außen- und Anschlussabmessungen, mm					Gewicht, kg
	Ø D	B	L	L1	L3	
Tubo-M(Z) 150	162	183	220	40	30	1,8
Tubo-M(Z) 200	208	228	220	40	30	2,4
Tubo-M(Z) 250	262	283	270	55	30	3,7
Tubo-M(Z) 315	315	337	278	55	40	4,9

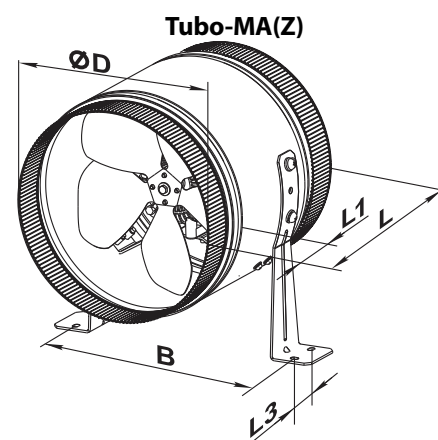


Die Ventilatoren **Tubo-M(Z)** werden an Lüftungsrohre mit einem Durchmesser von 150, 200 und 250 mm über die Reduzierstücke **RSM(Z)** (Modifikation aus pulverbeschichtetem Stahl oder Modifikation aus verzinktem Stahlblech) angeschlossen.

Die Reduzierstücke sind nicht im Lieferumfang enthalten und müssen separat erworben werden.



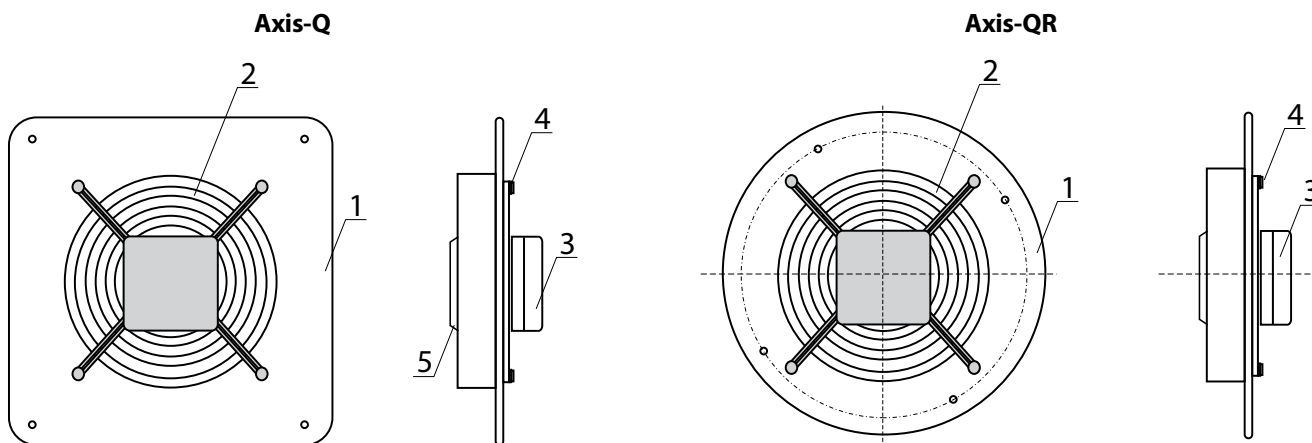
Modell	Außen- und Anschlussabmessungen, mm				Gewicht, kg
	Ø D	Ø D1	H	H1	
RSM(Z) 148/158	148	158	140	55	0,3
RSM(Z) 198/204	198	204	140	55	0,4
RSM(Z) 248/258	248	258	150	65	0,42



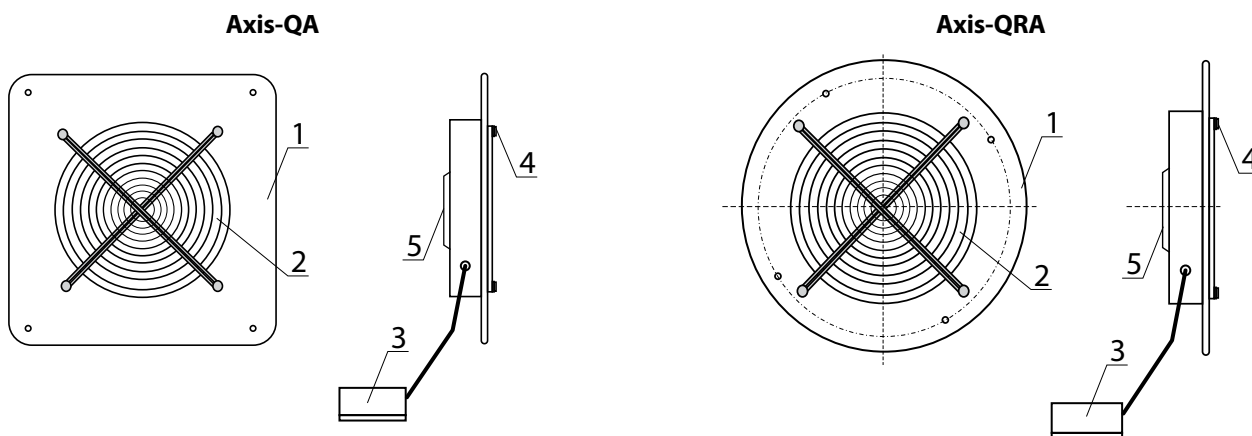
Modell	Außen- und Anschlussabmessungen, mm					Gewicht, kg
	Ø D	B	L	L1	L3	
Tubo-MA(Z) 150	149	183	220	35	30	1,8
Tubo-MA(Z) 200	299	228	220	35	30	2,4
Tubo-MA(Z) 250	249	283	270	35	30	3,7

BAUART UND FUNKTIONSWEISE

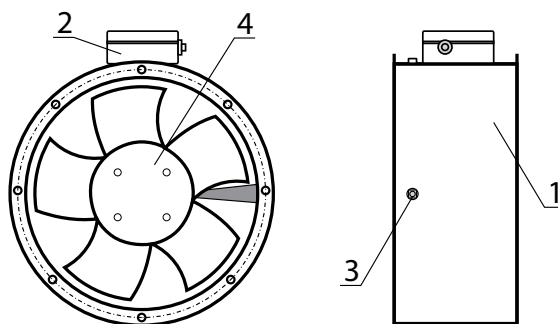
Die Ventilatoren **Axis-Q** und **Axis-QR** bestehen aus einem Gehäuse (1) mit einem quadratischen oder runden Flansch. Ein Lüftungsgitter (2), bestehend aus einem elektrischen Außenläufermotor und einem Laufrad (5), ist mit Schrauben (4) am Gehäuse befestigt. Die Luftstromrichtung hängt vom Außenläufermotortyp ab. Dieselben Befestigungsschrauben werden auch zur Befestigung des Anschlusskastens (3) verwendet. Einige **Axis-Q** und **Axis-QR** Modelle verfügen über ein Kabel mit einem Anschlusskasten für externen Anschluss. Die Gewindeöffnung M4 auf dem Ventilatorgehäuse und die grün-gelben Leitungen dienen dem Anschluss des Ventilators an den Erdungsschaltkreis.



Die Ventilatoren **Axis-QA** und **Axis-QRA** bestehen aus einem pulverbeschichteten Stahlgehäuse (1) mit einem quadratischen (**Axis-QA**) oder runden (**Axis-QRA**) Flansch. Das Lüftungsgitter (2) ist mit Schrauben (4) am Flansch befestigt. Der Motor und das Laufrad (5) sind im Inneren des Gehäuses mit einem Halter fixiert. Die Ventilatoren **Axis-QA** und **Axis-QRA** verfügen über ein Kabel mit einem befestigten Anschlusskasten für externen Anschluss.

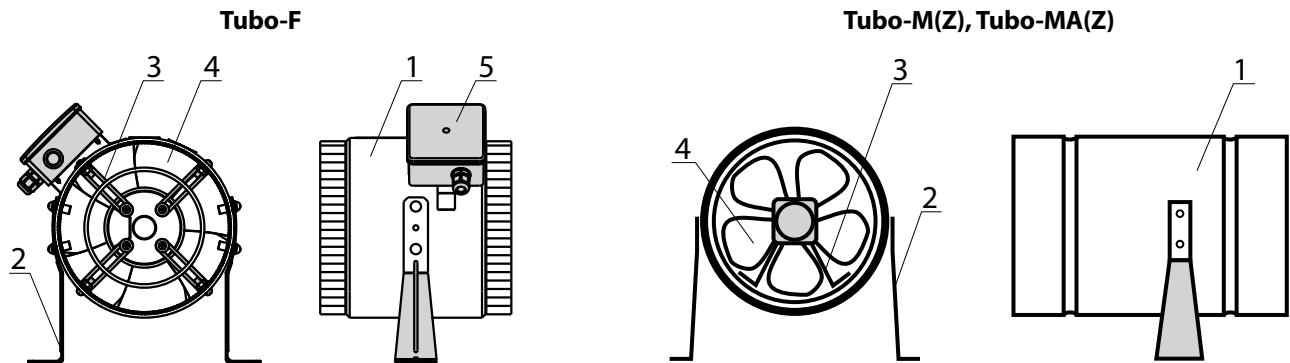


Der Ventilator **Axis-F** besteht aus einem Gehäuse (1) mit runden Flanschen an beiden Seiten. Ein Kreuzstück mit Motor und Laufrad (4) ist mit Stützen (3) an den Flanschen befestigt. Die Drehrichtung hängt vom Motortyp ab. Die Gewindeöffnung M4 auf dem Ventilatorgehäuse und die grün-gelben Leitungen dienen dem Anschluss des Ventilators an den Erdungsschaltkreis.



Die Ventilatoren Tubo-F, Tubo-M(Z), Tubo-MA(Z)

Die Halter (2) sind mit Schrauben am Ventilatorgehäuse (1) befestigt. Der Motor und das Laufrad (4) werden mit einem Halter (3) im Gehäuse befestigt. Der Anschlusskasten (5) für den Anschluss an das Stromnetz befindet sich bei **Tubo-F** außen am Gehäuse.

**MONTAGE UND BETRIEBSVORBEREITUNG**

STELLEN SIE VOR DER MONTAGE SICHER, DASS DAS VENTILATORGEHÄUSE KEINE FREMDTEILE WIE FOLIE ODER PAPIER ENTHÄLT.



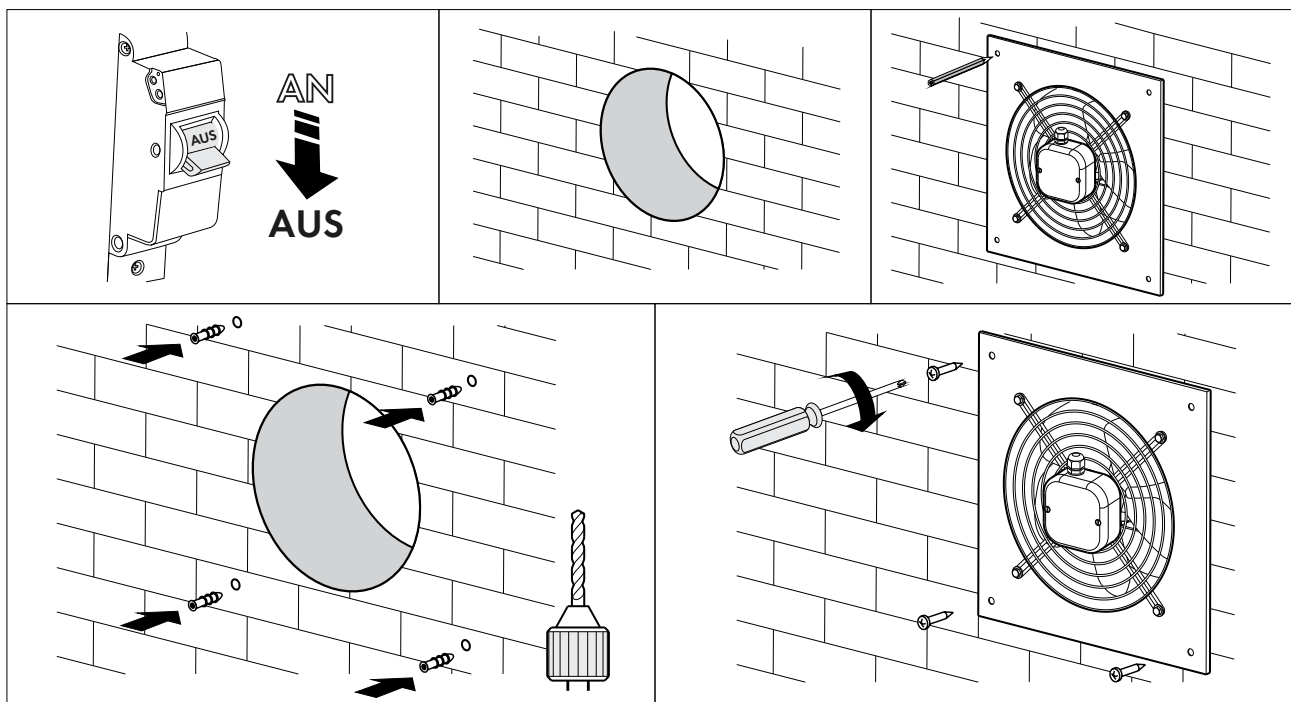
BEI DER MONTAGE DES GERÄTS IST EIN AUSREICHENDER WARTUNGSZUGANG ZU BERÜCKSICHTIGEN.

- Nach Auspacken des Ventilators den Zustand der Stromleitung überprüfen. Es dürfen sich keine Risse und Einschnitte in der Stromleitung befinden. Das Gehäuse darf nicht deformiert oder gerissen sein. Das Laufrad muss sich frei drehen und darf den Eintrittsflansch und das Gehäuse nicht berühren.
- Vor dem elektrischen Anschluss ist sicherzustellen, dass die Netzparameter den technischen Daten, welche auf dem Aufkleber des Ventilators auf dem Schutzgehäuse angegeben sind, übereinstimmen.
- Wenn der Ventilator in einer Umgebung betrieben wird, in der Wasser in das Gerät eindringen kann, ist der Ventilator vor Spritzwasser zu schützen! Der Ventilator kann zum Schutz unter einem Dach installiert werden.
- Da der Ventilator zu den elektrischen Anlagen der Schutzklasse I gehört, ist eine sichere Erdung zu gewährleisten: Die Klemme \oplus an den Schutzstromkreis anschließen.

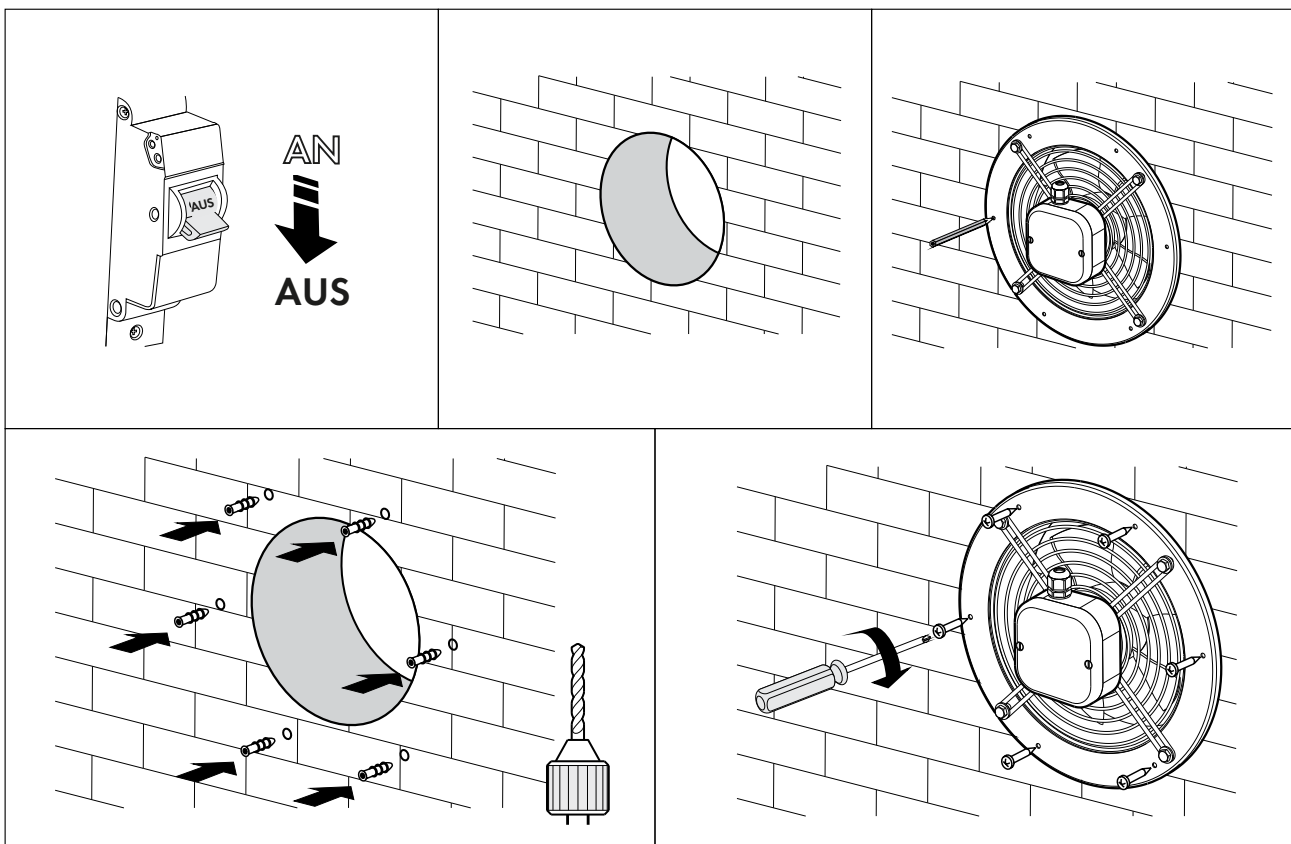
Die Ventilatoren der Serien **Axis-Q, Axis-QA, Axis-QR, Axis-QRA** werden mit einem Anschlussgehäuse mit Befestigungsöffnungen an der Wandfläche montiert:

- **Axis-Q, Axis-QA**: mit quadratischem Gehäuse — 4 Öffnungen
- **Axis-QR, Axis-QRA**: mit rundem Gehäuse — 6 Öffnungen

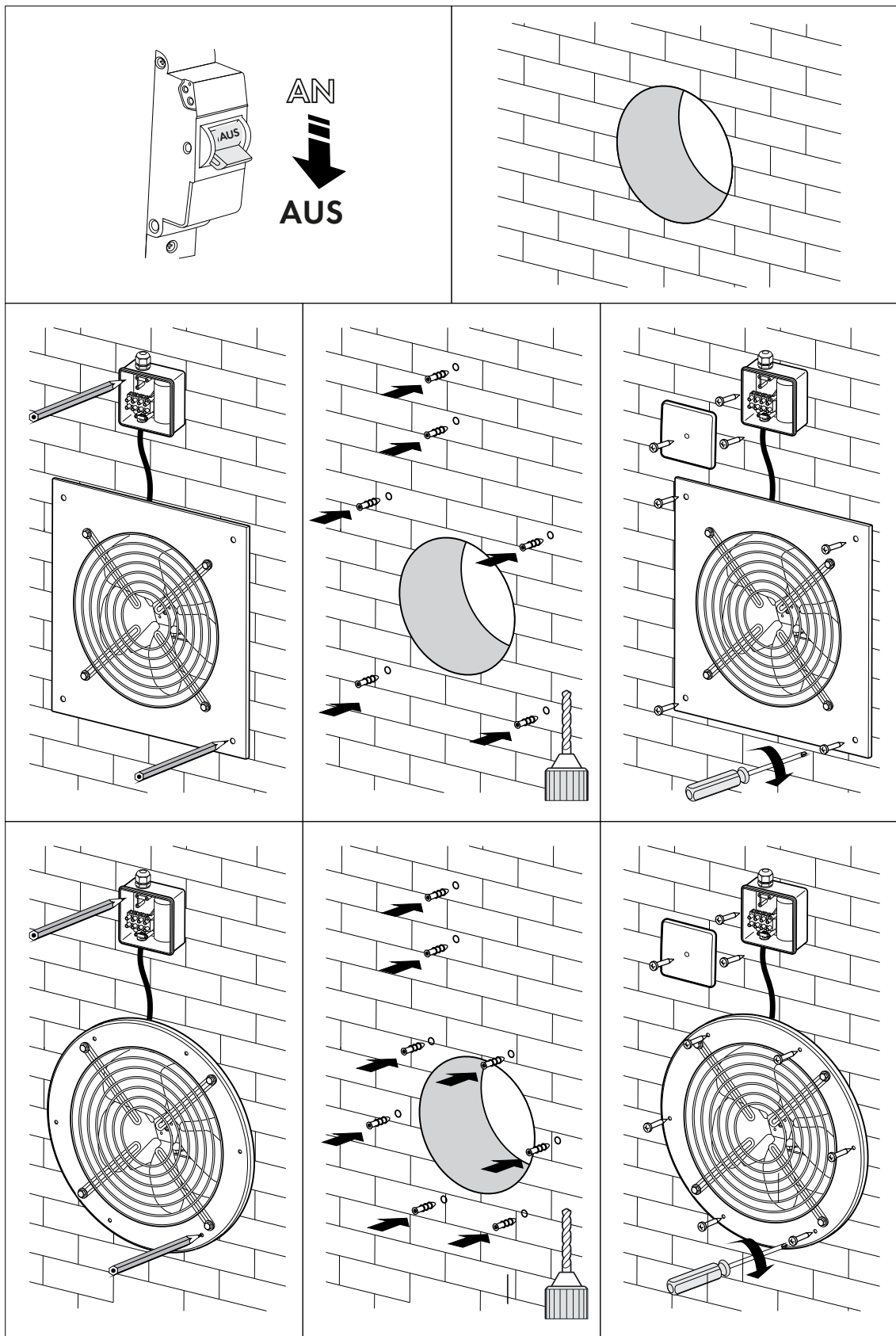
Montage des Ventilators Axis-Q



Montage des Ventilators Axis-QR

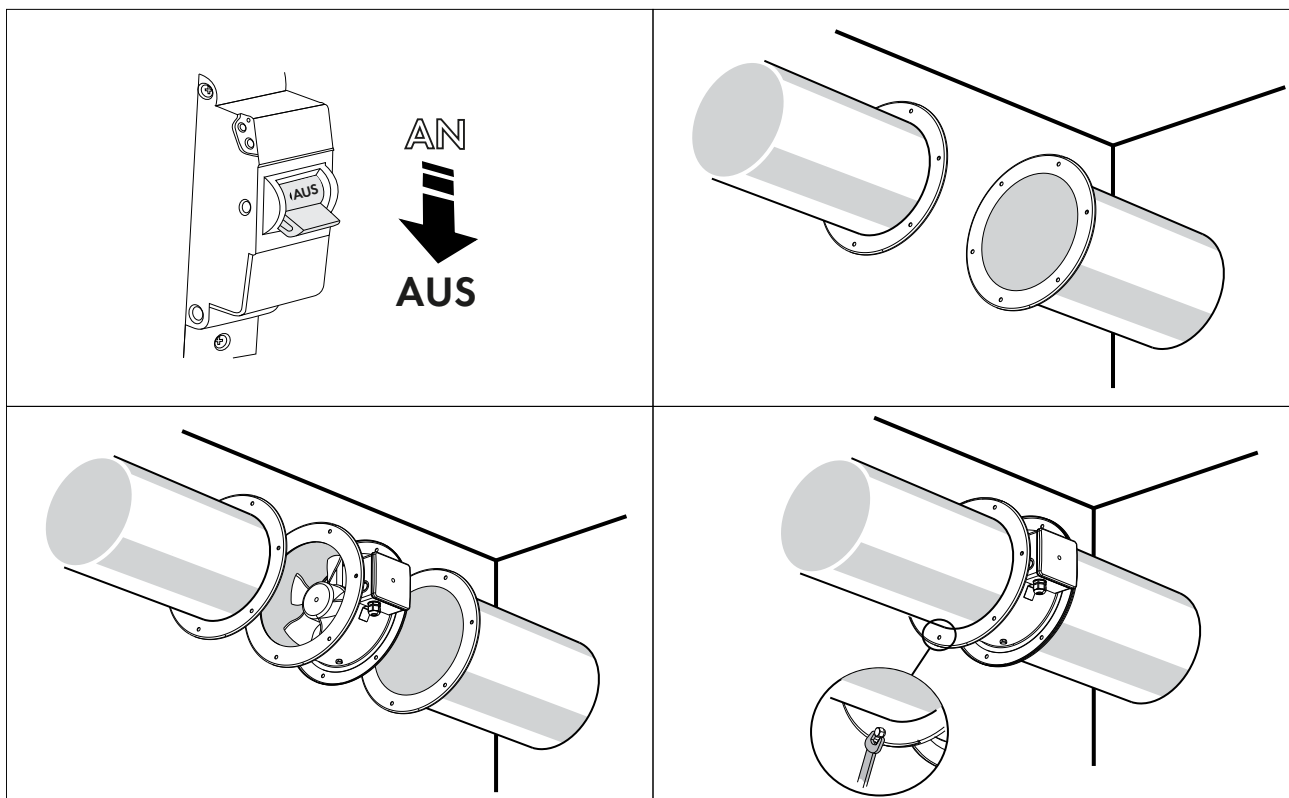


Montage des Ventilators Axis-QA und Axis-QRA



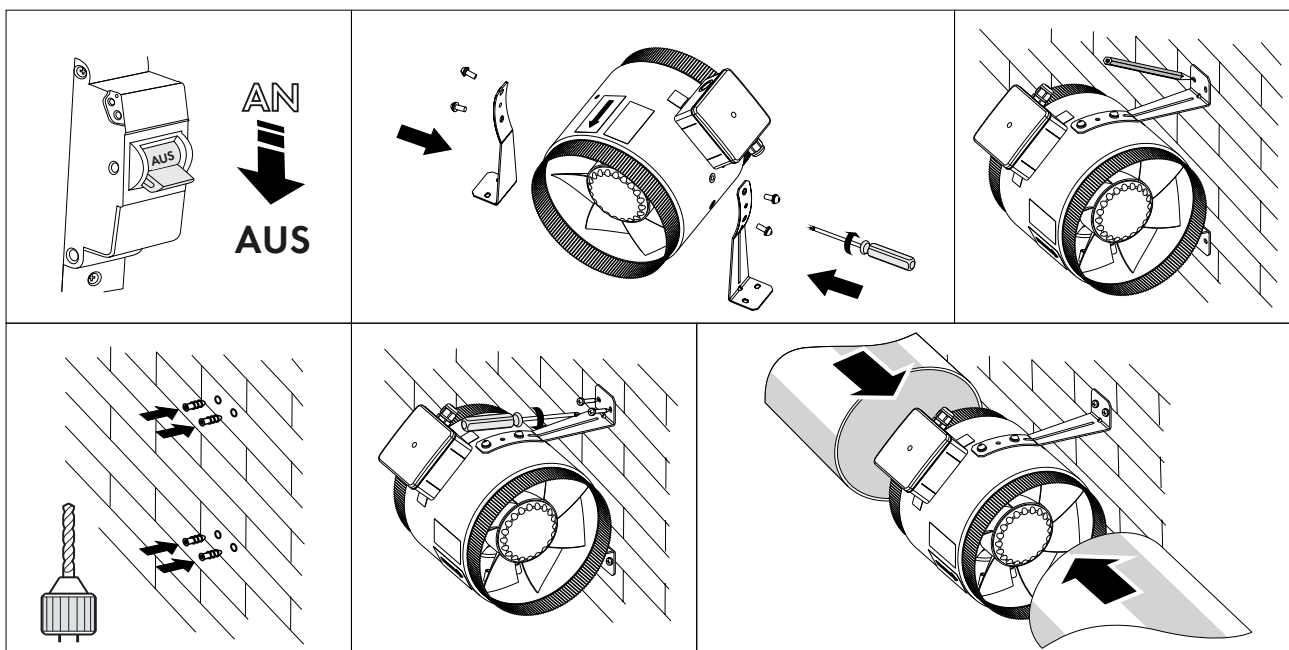
Montage des Ventilators Axis-F

Der Ventilator ist für den Einbau in Rohre mit Hilfe von Anschlussflanschen konstruiert. Bei der Montage des Ventilators ist darauf zu achten, dass die Luftstromrichtung mit dem Pfeil auf dem Ventilatorgehäuse übereinstimmt. Die Stromversorgung zum Ventilator erfolgt über einen externen Anschlusskasten.



Montage des Ventilators Tube-F, Tube-MA(Z)

Die Ventilatoren sind für den Einbau in Rohre mit Hilfe von Schlauchschellen konstruiert. Im Lieferumfang sind die Montagehalter zur Montage des Ventilators an der Decke oder an der Wand enthalten. Die Stromversorgung zum Ventilator erfolgt über einen externen Anschlusskasten auf dem Gehäuse des Ventilators.

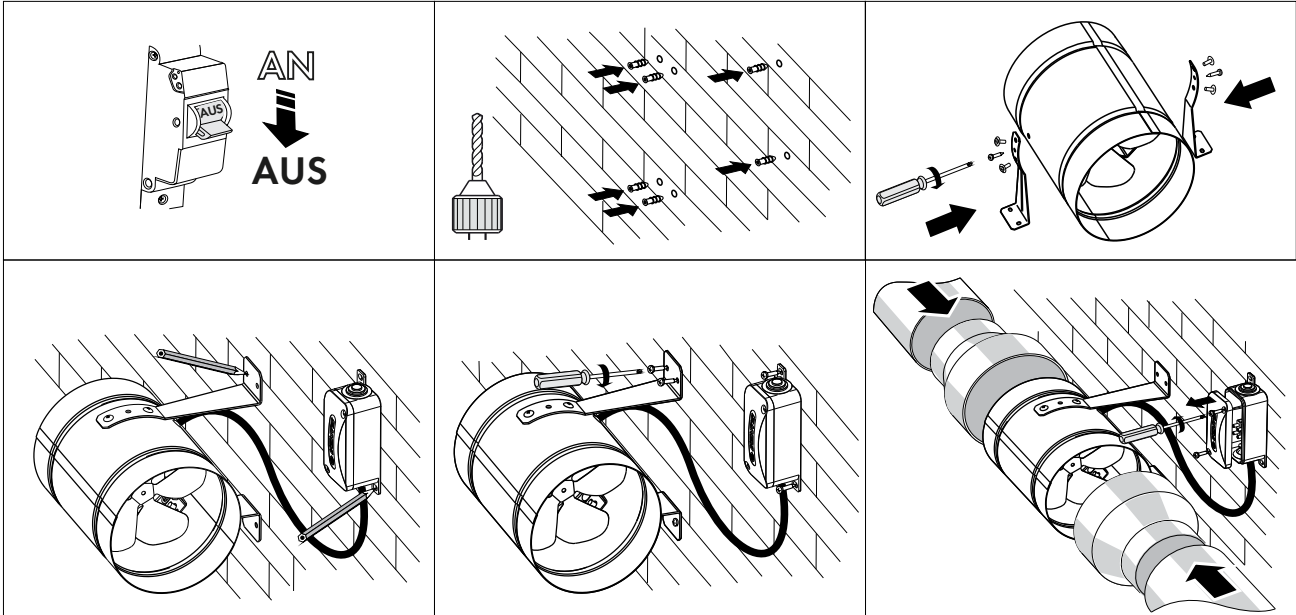


Montage des Ventilators Tubo-M(Z)

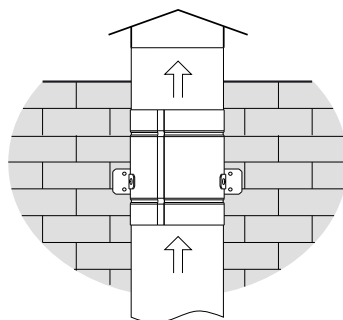
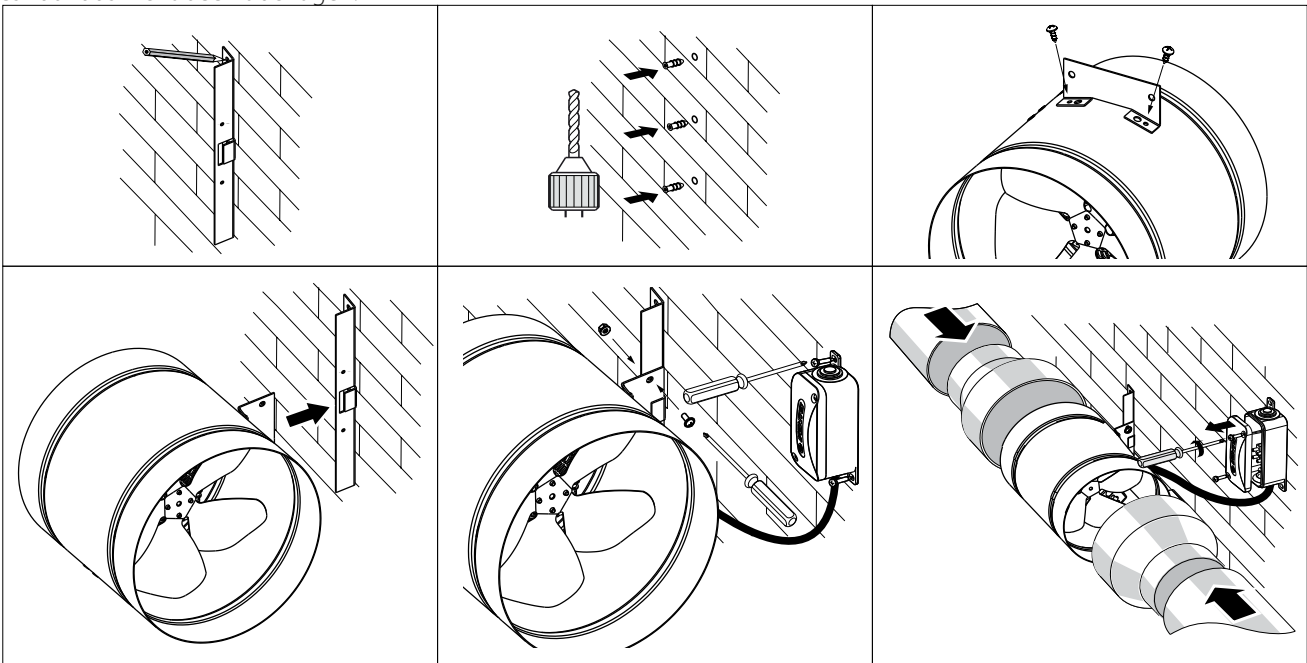
Der Ventilator ist für den Einbau in Rohre über das Reduzierstück **RSM(Z)**, welches Lüftungsrohre mit unterschiedlichen Durchmessern verbindet, und zur Befestigung mit Schlauchschellen konstruiert. Die Stromversorgung zum Ventilator erfolgt über einen externen Anschlusskasten.

Im Lieferumfang sind Montagehalter zur Montage des Ventilators an der Montageoberfläche enthalten. Je nach Lieferumfang sind zwei Montagearten möglich.

1.



2. Anmerkung: Der Montageort des Halters am Ventilatorgehäuse muss so gewählt werden, dass die Schrauben die freie Drehung des Laufrads nicht beeinträchtigen.



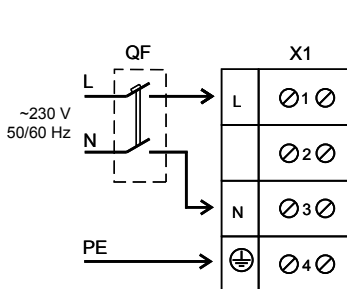
NETZANSCHLUSS



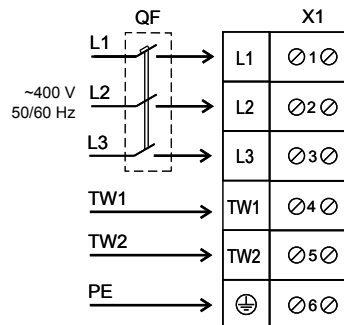
DAS GERÄT IST VOR ALLEN ARBEITEN VOM STROMNETZ ZU TRENNEN.
DER ANSCHLUSS DES GERÄTS AN DAS STROMNETZ IST NUR NACH SORGFÄLTIGEM
LESEN DER BETRIEBSANLEITUNG UND DURCH FACHPERSONAL GESTATTET, WELCHES
ÜBER EINE GÜLTIGE ZULASSUNG FÜR SELBSTSTÄNDIGE ARBEITEN AN ELEKTRISCHEN
ANLAGEN BIS 1000 V VERFÜGT.
DIE ELEKTRISCHEN ECKDATEN DES GERÄTS SIND AUF DEM HERSTELLER-ETIKETT
ANGEFÜHRT.

- Das Gerät ist für den Anschluss an ein Wechselstromnetz mit den im Abschnitt „Technische Daten“ angegebenen Parametern in Übereinstimmung mit dem Anschlusschema vorgesehen.
- Die Anlage ist über isolierte, elektrische Stromleitungen (Kabel) an die Stromversorgung anzuschließen. Bei der Auswahl des passenden Leitungsschutzschalters ist auf den maximalen Laststrom und die maximale Drahttemperatur zu achten, welche vom Leitertyp, der Isolierung, Länge und Verlegungsart des Leiters abhängig ist.
- Am externen Eingang muss ein in das stationäre Stromversorgungsnetz eingebauter Schutzschalter installiert werden, der den Stromkreis bei Kurzschluss oder Überlastung unterbricht. Der Montageort des Leitungsschutzschalters muss für den Fall einer Notabschaltung der Lüftungsanlage schnell zugänglich sein. Der Nennstrom des Leitungsschutzschalters muss höher als die maximale Stromaufnahme der Lüftungsanlage sein (siehe technische Daten oder Typenschild des Geräts). Nehmen Sie als Wert für den Nennstrom des Schutzschalters den nächsthöheren, über der maximalen Stromaufnahme des Geräts liegenden Standardwert. Der Leitungsschutzschalter ist nicht im Lieferumfang enthalten.

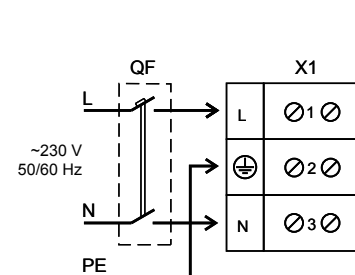
Anschlusschema der Ventilatoren Axis-Q, Axis-QR, Axis-F, Tubo-F mit einem Einphasen-Motor



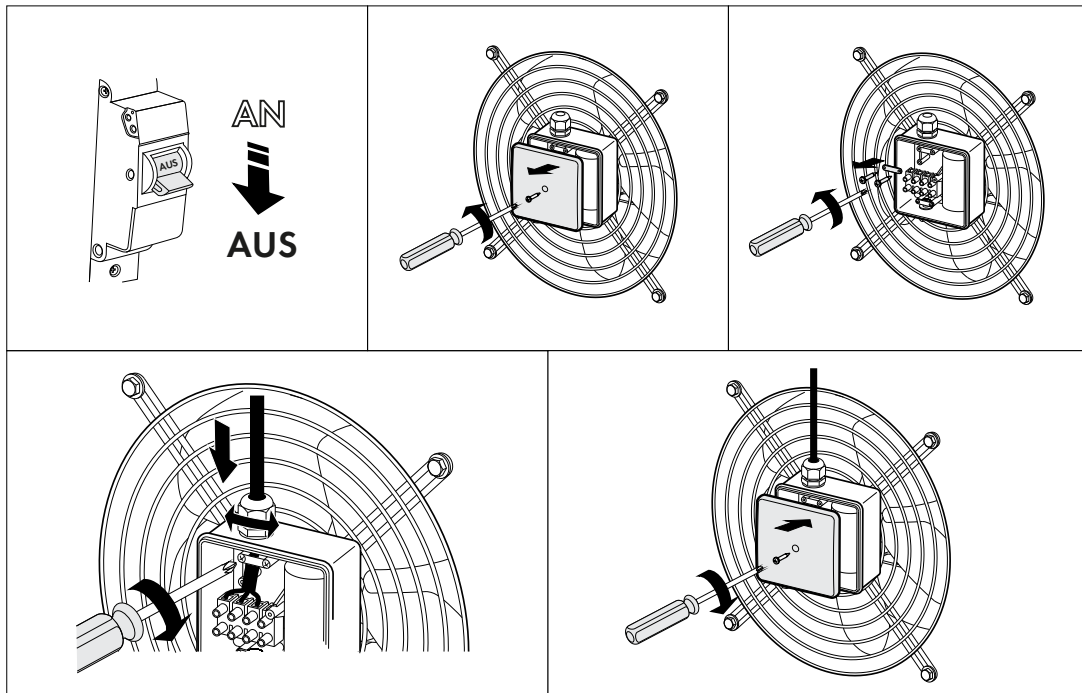
Anschlusschema der Ventilatoren Axis-Q, Axis-QR, Axis-F mit einem Dreiphasen-Motor



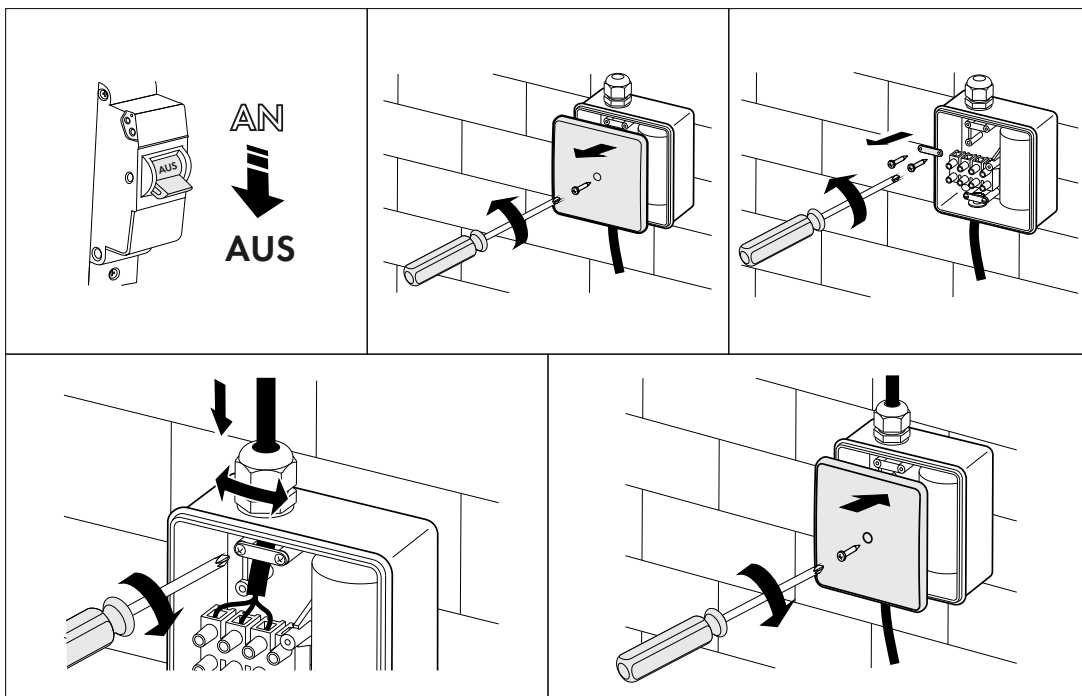
Anschlusschema der Ventilatoren Axis-QA, Axis-QRA, Tubo-M(Z), Tubo-MA(Z) mit einem Einphasen-Motor



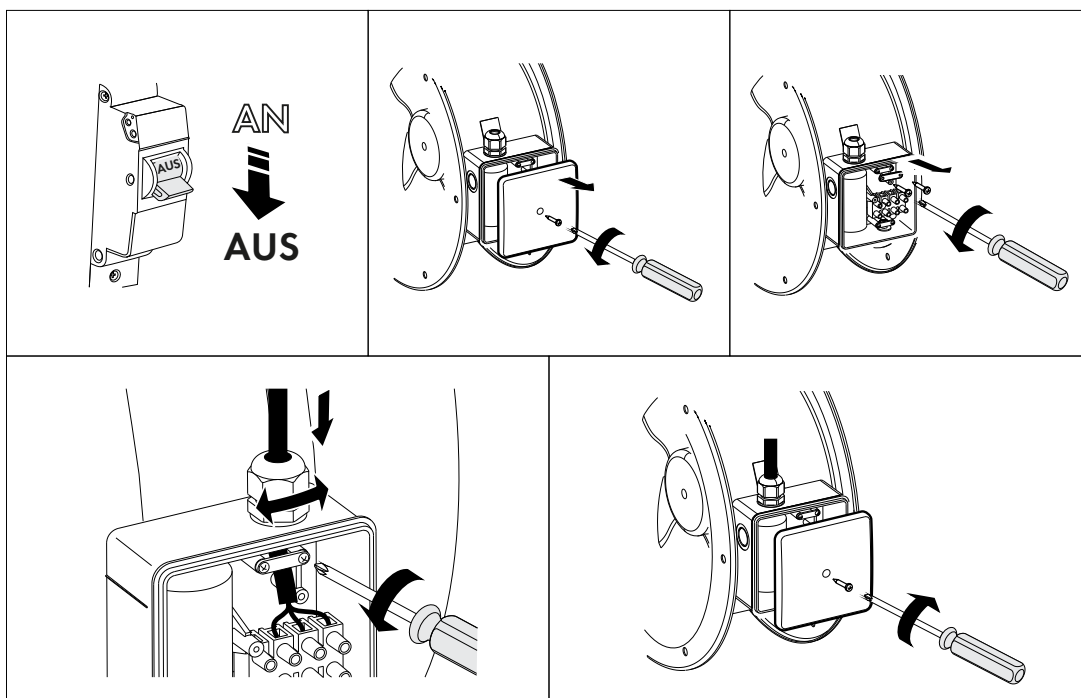
Anschluss von Axis-Q und Axis-QR



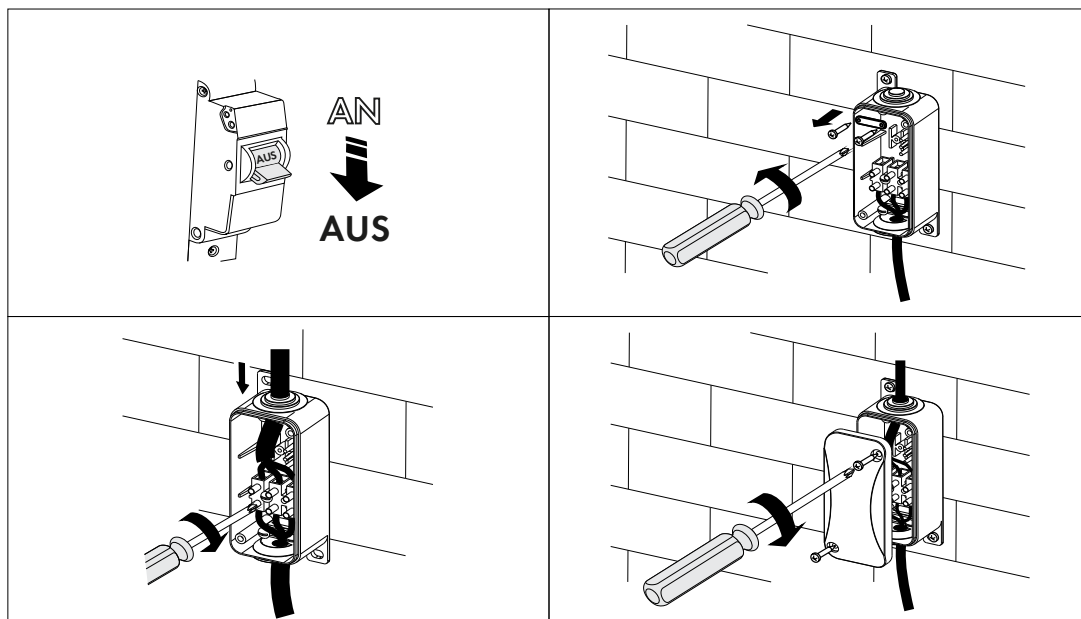
Anschluss von Axis-QA



Anschluss von Axis-F, Tube-M(Z), Tube-MA(Z)



Anschluss von Tube-F



WARTUNGSHINWEISE

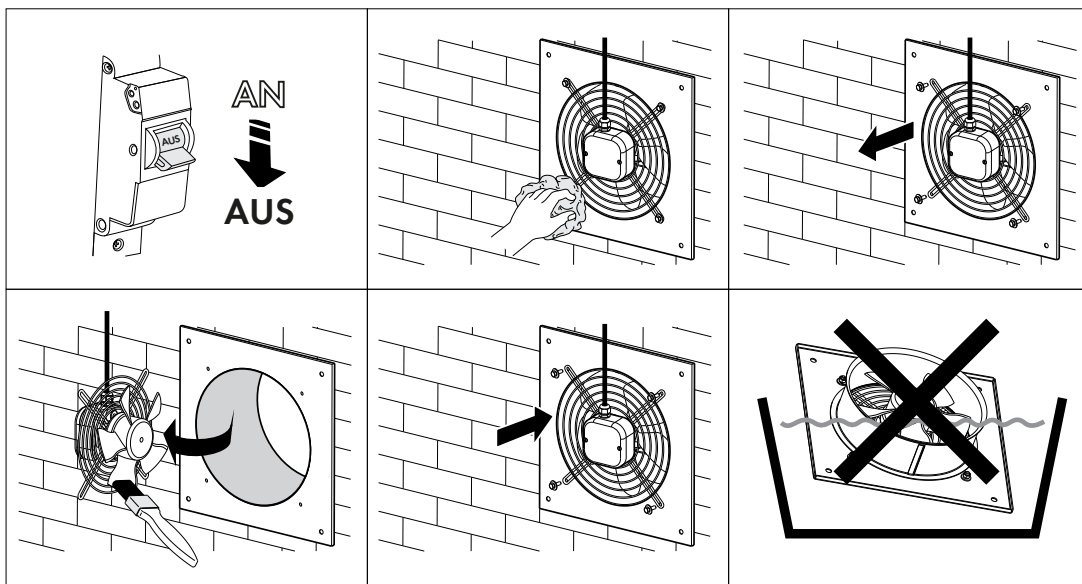


DAS GERÄT IST VOR ALLEN ARBEITEN VOM STROMNETZ ZU TRENNEN.

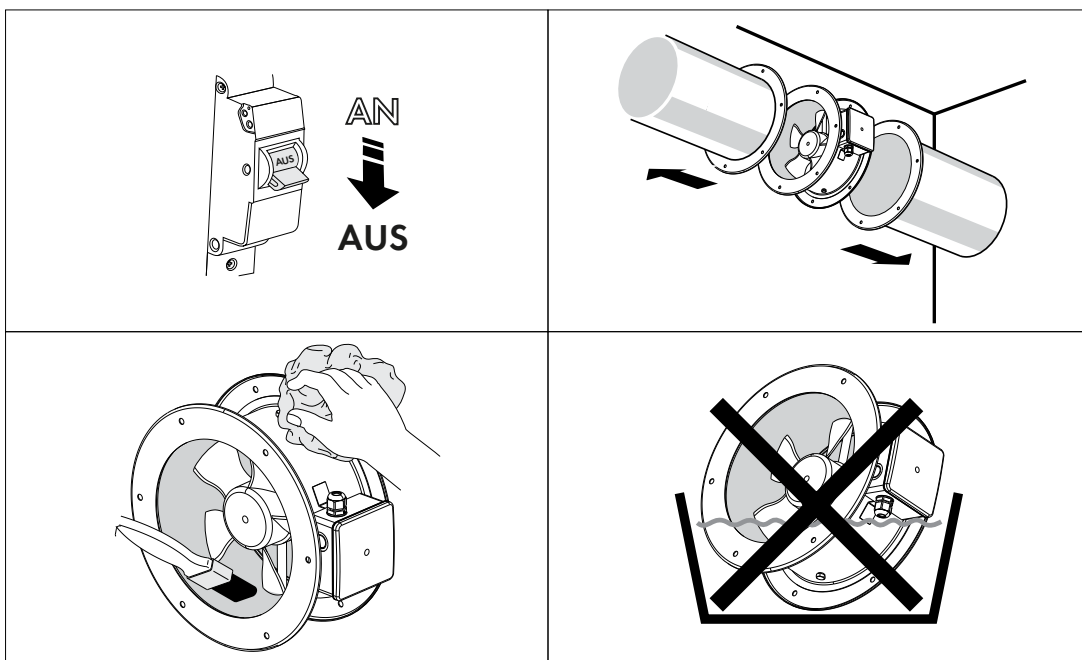
Die technische Wartung umfasst regelmäßige Reinigung der Oberflächen des Ventilators von Staub und Schmutz. Zur Entfernung des Staubs von Metalloberflächen einen weichen Pinsel oder Druckluft verwenden. Die Laufradschaufeln alle 6 Monate mit einer milden, lauwarmen Seifenlösung reinigen. Die elektrischen Komponenten sind dabei vor Spritzwasser zu schützen! Wischen Sie die Oberflächen trocken.

Bei der Wartung von **Axis-F, Tubo-M(Z), Tubo-MA(Z), Tubo-F** zuerst den Ventilator aus dem Lüftungsrohr nehmen. Hierzu bei **Axis-F** die Befestigungsschrauben lösen bzw. bei **Tubo-M(Z), Tubo-MA(Z)** und **Tubo-F** die Schlauchschellen lösen. Bei **Axis-Q, Axis-QR, Axis-QA, Axis-QRA** zuerst die Befestigungsschraube (4) lösen und dann das Gitter mit dem Motor aus dem Gehäuse herausziehen.

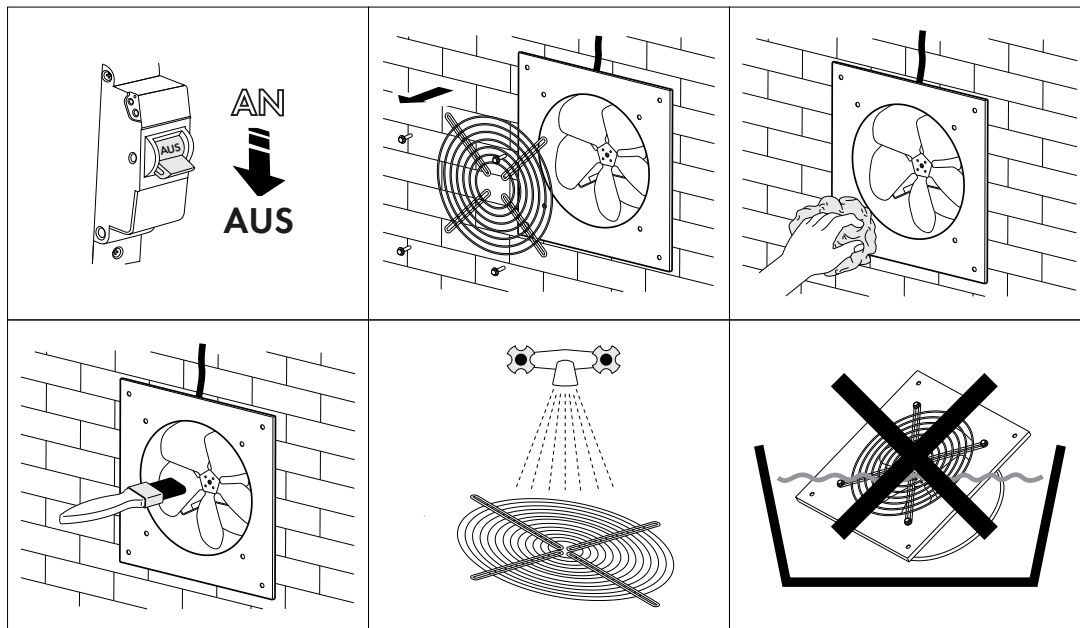
Wartung von Axis-Q, Axis-QR



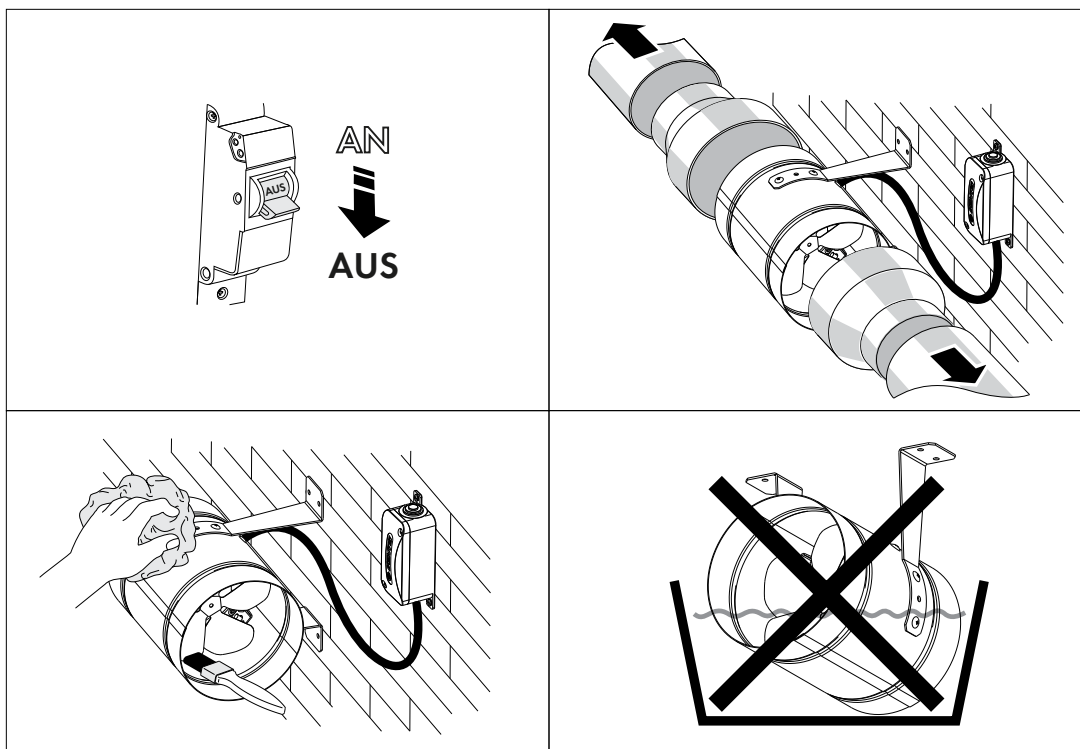
Wartung von Axis-F



Wartung von Axis-QA, Axis-QRA



Wartung von Tube-F, Tube-M(Z), Tube-MA(Z)



STÖRUNGSBEHEBUNG

STÖRUNG	MÖGLICHE GRÜNDE	ABHILFE
Der Ventilator startet beim Anschalten nicht.	Keine Stromversorgung	Überprüfen Sie die elektrischen Anschlüsse und den Betriebsstatus des Leitungsschutzschalters.
	Blockierter Motor	Schalten Sie den Ventilator aus. Beseitigen Sie die Blockierung des Motors. Schalten Sie den Ventilator wieder ein.
Der Leitungsschutzschalter wird bei Start des Geräts ausgelöst.	Eine erhöhte Stromaufnahme infolge eines Kurzschlusses im Stromnetz löst den Leitungsschutzschalter aus.	Den Ventilator vom Stromnetz trennen. Nehmen Sie Kontakt mit Ihrem Händler auf. Schalten Sie den Ventilator nicht wieder ein!
Niedrige Förderleistung	Lüftungsrohre oder andere Bestandteile der Lüftung sind verschmutzt. Verschmutztes Laufrad. Beschädigte Lüftungsrohre. Die Luftklappen sind geschlossen.	Reinigen Sie die Lüftungsrohre und weitere Bestandteile des Lüftungssystems sowie das Laufrad. Die Lüftungsrohre auf Beschädigungen überprüfen.

Falls die Störung nicht beseitigt werden konnte, kontaktieren Sie den Kundendienst oder den Händler.

LAGERUNGS- UND TRANSPORTVORSCHRIFTEN

- Das Gerät in der Originalverpackung in einem belüfteten Raum bei einer Temperatur von +5 °C bis +40 °C und einer relativen Luftfeuchtigkeit bis maximal 70 % lagern.
- Dämpfe und Fremdstoffe in der Luft, die Korrosion verursachen und Anschluss-Abdichtungen beschädigen können, sind nicht zulässig.
- Bei Umschlagsarbeiten Hebezeug zur Vorbeugung möglicher Schäden verwenden.
- Die Transporterfordernisse für diese Ladungsart sind zu erfüllen.
- Die Beförderung mit Fahrzeugen jeglicher Art muss unter stetigem Schutz vor schädlichen mechanischen und witterungsbedingten Einflüssen erfolgen. Das Gerät nur in der Betriebslage transportieren.
- Be- und Entladearbeiten sorgfältig durchführen, vor Stößen schützen.
- Vor der ersten Verwendung nach dem Transport bei niedrigen Temperaturen muss das Gerät für mindestens 3 – 4 Stunden bei Raumtemperatur aufbewahrt werden.

HERSTELLERGARANTIE

Das Produkt entspricht den Europäischen Normen und Standards, den Richtlinien über Niederspannung und elektromagnetische Verträglichkeit. Hiermit erklären wir, dass das Produkt mit den maßgeblichen Anforderungen aus Richtlinie 2014/30/EU über elektromagnetische Verträglichkeit, Niederspannungsrichtlinie 2014/35/EU und Richtlinie 93/68/EWG über CE-Kennzeichnung übereinstimmt.

Dieses Zertifikat ist nach Prüfung des Produktes auf das Obengenannte ausgestellt.

Der Hersteller setzt eine Garantiedauer von 24 Monaten ab Verkaufsdatum über den Einzelhandel fest, unter der Bedingung der Erfüllung der Vorschriften für Transport, Lagerung, Montage und Betrieb durch den Verbraucher.

Bei Funktionsstörungen des Geräts durch werkseitig verursachte Fehler, die innerhalb der Garantiefrist auftreten, hat der Verbraucher Anspruch auf kostenlose Behebung der Mängel am Gerät mittels Garantiereparatur durch den Hersteller.

Die Garantiereparatur umfasst insbesondere Arbeiten zur Behebung von Mängeln beim Betrieb des Geräts, um eine bestimmungsgemäße Nutzung des Geräts innerhalb der Garantiefrist sicherzustellen.

Die Mängelbehebung erfolgt durch Ersatz oder Reparatur der defekten Teile oder Einheiten des Geräts.

Die Garantie-Serviceleistung umfasst nicht:

- regelmäßige technische Wartung
- Montage/Demontage des Geräts
- Einrichten des Geräts

Für die Garantiereparatur muss der Verbraucher das Gerät, die Betriebsanleitung mit dem Vermerk des Kaufdatums sowie einen Zahlungsbeleg als Bestätigung des Kaufs vorlegen.

Das vorgelegte Modell des Geräts muss mit dem Modell übereinstimmen, welches in der Betriebsanleitung angegeben ist.

Wenden Sie sich für Garantieleistungen an den Verkäufer des Geräts.

Die Garantie gilt nicht in folgenden Fällen:

- Der Verbraucher legt den Ventilator nicht vollständig vor, wie in der Betriebsanleitung angegeben, einschließlich der vom Verbraucher demontierten Bestandteile des Geräts.
- Nichtübereinstimmung des Modells oder der Marke des Geräts mit den Angaben auf der Verpackung und in der Betriebsanleitung.
- Nicht fristgerechte technische Wartung des Geräts durch den Verbraucher.
- Bei vom Verbraucher zugefügten äußerlichen Beschädigungen des Gehäuses und der inneren Einheiten (außer äußeren Änderungen am Gerät, welche für die Montage notwendig sind).
- Änderungen an der Konstruktion des Gerätes oder technische Änderungen am Gerät.
- Austausch und Verwendung von Einheiten oder Teilen, die nicht durch den Hersteller vorgesehen sind.
- Unzweckmäßige Benutzung des Geräts.
- Verletzung der Montagevorschriften des Geräts durch den Verbraucher.
- Verletzung der Vorschriften für die Steuerung des Geräts durch den Verbraucher.
- Anschluss des Geräts an ein Stromnetz mit einer anderen Spannung, als in der Betriebsanleitung angegeben ist.
- Ausfall des Geräts infolge von Spannungssprüngen im Stromnetz.
- Durchführung einer selbständigen Reparatur des Geräts durch nichtautorisierte Personen.
- Reparaturen des Geräts durch Personen, die nicht vom Hersteller autorisiert sind.
- Ablauf der Garantiefrist des Geräts.
- Verletzung geltender Vorschriften für die Beförderung des Geräts durch den Verbraucher.
- Verletzung der Vorschriften über die Lagerung des Geräts durch den Verbraucher.
- Rechtswidrige Handlungen von Drittpersonen in Bezug auf das Gerät.
- Ausfall des Geräts infolge höherer Gewalt (Feuer, Überschwemmung, Erdbeben, Kriege, militärische Handlungen jeder Art, Blockaden).
- Fehlen der Plomben, wenn solche durch die Betriebsanleitung vorgesehen sind.
- Nichtvorlage der Betriebsanleitung mit ausgewiesenem Kaufdatum.
- Fehlen des Kaufbelegs mit ausgewiesenem Kaufdatum, welcher den Kauf bestätigt.



ERFÜLLEN SIE DIE VORLIEGENDEN BETRIEBSANFORDERUNGEN, UM EINE ORDNUNGSGEMÄßE FUNKTION UND EINE LANGE LEBENSDAUER DES GERÄTS SICHERZUSTELLEN.



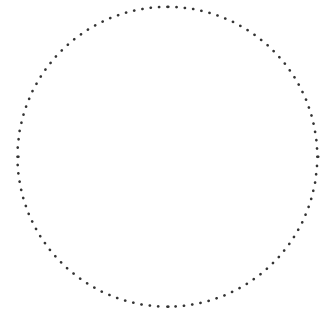
DIE GEWÄHRLEISTUNGSANSPRÜCHE KÖNNEN NUR DANN GELTEND GEMACHT WERDEN, WENN DAS GERÄT, EIN KAUFBELEG UND DIE BETRIEBSANLEITUNG, IN DER DAS KAUFDATUM NOTIERT IST, VORLIEGEN.

ABNAHMEPROTOKOLL

Typ des Geräts	Elektrische Axialventilatoren
Modell	
Seriennummer	
Herstellungsdatum	
Prüfzeichen	

VERKÄUFERINFORMATIONEN

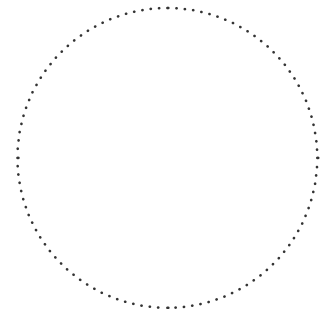
Bezeichnung der Verkaufsstelle	
Anschrift	
Telefon	
E-Mail	
Kaufdatum	
Gerät mit sämtlichem Zubehör mit einer Betriebsanleitung erhalten. Die Garantiebedingungen sind verständlich und akzeptiert.	
Unterschrift des Käufers	



Stempel des Händlers

MONTAGEPROTOKOLL

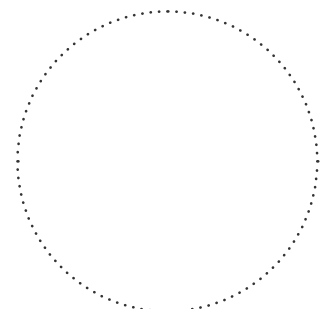
Das Gerät _____ ist gemäß den Anforderungen dieser Betriebsanleitung montiert und an das Stromnetz angeschlossen.	
Firmenname	
Anschrift	
Telefon	
Name, Vorname des Monteurs	
Montagedatum	Unterschrift
Die Montage des Geräts entspricht allen geltenden lokalen und nationalen Baunormen, elektrischen und technischen Normen und Standards. Das Gerät funktioniert einwandfrei, wie vom Hersteller vorgesehen.	
Unterschrift	



Stempel der Montagefirma

GARANTIEKARTE

Typ des Geräts	Elektrische Axialventilatoren
Modell	
Seriennummer	
Herstellungsdatum	
Kaufdatum	
Garantiefrist	
Händler	



Stempel des Händlers



BLAUBERG
Ventilatoren

