




RADIAL-ROHRVENTILATOR



CENTRO-M 100 L
CENTRO-M 100
CENTRO-M 125 L
CENTRO-M 125
CENTRO-M 150 E
CENTRO-M 150
CENTRO-M 150 max
CENTRO-M 160
CENTRO-M 160 max

CENTRO-M 200
CENTRO-M 200 max
CENTRO-M 250 E
CENTRO-M 250
CENTRO-M 315
CENTRO-M 315 max
CENTRO-M 355 L
CENTRO-M 400
CENTRO-M 450

DE

BETRIEBSANLEITUNG

INHALT

Sicherheitsvorschriften	2
Verwendungszweck	4
Lieferumfang	4
Bezeichnungsschlüssel	4
Technische Daten	5
Bauart und Funktionsweise	6
Montage und Betriebsvorbereitung	6
Netzanschluss	7
Steuerung	8
Wartungshinweise	9
Lagerungs- und Transportvorschriften	9
Herstellergarantie	10
Abnahmeprotokoll	11
Verkäuferinformationen	11
Montageprotokoll	11
Garantiekarte	11

Die vorliegende Betriebsanleitung gilt als wichtigstes Dokument für den Betrieb und richtet sich an Fach- und Wartungskräfte sowie Betriebspersonal. Die Betriebsanleitung enthält Informationen zu Verwendungszweck, technischen Daten, Funktionsweise sowie Montage des Geräts CENTRO-M und allen seinen Modifikationen.

Fach- und Wartungskräfte sollten eine Ausbildung im Bereich Lüftung absolviert haben und müssen die Arbeiten in Übereinstimmung mit den geltenden lokalen Arbeitssicherheitsbestimmungen, Baunormen und Standards durchführen.

SICHERHEITSVORSCHRIFTEN

Dieses Gerät ist nicht für die Verwendung durch Personen (einschließlich Kinder) mit eingeschränkten körperlichen, sensorischen oder geistigen Fähigkeiten oder fehlenden Erfahrungen oder Kenntnissen vorgesehen, es sei denn, sie werden von einer für ihre Sicherheit verantwortlichen Person beaufsichtigt.

Kinder sollten beaufsichtigt werden, damit sie nicht mit dem Gerät spielen.

Der Netzanschluss muss über eine Vorrichtung zur Trennung vom Stromnetz erfolgen, die an allen Polen eine Kontakttrennung aufweist, die unter Bedingungen der Überspannungskategorie III eine vollständige Trennung ermöglicht und gemäß den Verdrahtungsregeln in die feste Verkabelung integriert ist.

Warnung! Um eine Gefahr durch versehentliches Zurücksetzen des Thermostalters zu vermeiden, darf das Gerät nicht über ein externes Schaltgerät wie einen Timer mit Strom versorgt oder an ein Stromnetz angeschlossen werden, das normalerweise von Versorgungsunternehmen ein- und ausgeschaltet wird.

Stellen Sie sicher, dass das Gerät vom Stromnetz getrennt ist, bevor Sie den Schutz entfernen.

WARNUNG: Wenn ungewöhnliche oszillierende Bewegungen beobachtet werden, stellen Sie die Verwendung des Geräts sofort ein und wenden Sie sich an den Hersteller, Kundendienst oder entsprechend qualifizierte Personen.

Der Austausch von Teilen des Sicherheitsaufhängungssystems muss vom Hersteller, Kundendienst oder entsprechend qualifizierten Personen durchgeführt werden.

Treffen Sie Vorkehrungen, um einen Gasrückstau durch offene Rauchabzüge oder andere Brandschutzeinrichtungen in den Raum zu vermeiden.

Das Gerät kann den sicheren Betrieb von Geräten, die mit Gas oder anderen Brennstoffen betrieben werden (auch in anderen Räumen), durch einen Rückfluss von Verbrennungsgasen beeinträchtigen. Diese Gase können möglicherweise zu einer Kohlenmonoxidvergiftung führen. Nach der Montage des Geräts muss der Betrieb von Rauchgasgeräten von einer kompetenten Person geprüft werden, um sicherzustellen, dass kein Rückfluss von Verbrennungsgasen auftritt.

Wenn das Netzkabel beschädigt ist, muss es vom Hersteller, Kundendienst oder ähnlich qualifizierten Personen ausgetauscht werden, um eine Gefahr zu vermeiden.

Sämtliche in dieser Betriebsanleitung beschriebenen Handhabungen dürfen nur von qualifiziertem Personal durchgeführt werden, das für die Montage, den elektrischen Anschluss und die Wartung von Lüftungsanlagen ausgebildet ist.

Versuchen Sie nicht, das Gerät selbst zu montieren, an das Stromnetz anzuschließen oder Wartungsarbeiten durchzuführen.

Bei Montage und Betrieb des Geräts sind die Anforderungen der vorliegenden Betriebsanleitung sowie die länderspezifisch geltenden elektrischen Vorschriften, Gebäude- und Brandschutzstandards genau einzuhalten.

Das Gerät ist vor allen Anschluss-, Einstellungs-, Wartungs- und Reparaturarbeiten vom Stromnetz zu trennen.

Montagearbeiten sind ausschließlich von Fachpersonal vorzunehmen, welches über eine gültige Zulassung für elektrische Arbeiten an Elektroanlagen bis 1000 V verfügt. Lesen Sie die Betriebsanleitung vor allen Arbeiten am Gerät.

Vor der Montage des Geräts ist dieses auf sichtbare Defekte am Laufrad, Gehäuse oder Gitter zu überprüfen. Des Weiteren ist

sicherzustellen, dass sich keinerlei Fremdkörper im Gehäuse befinden, welche die Laufradschaufeln beschädigen könnten. Bei der Montage ist darauf zu achten, dass das Gehäuse nicht deformiert wird. Eine Gehäusedeformation kann zu Blockierung des Motors und lauten Geräuschen führen.

Das Gerät darf keiner Witterung (Regen, Sonne usw.) ausgesetzt werden.

Der Ventilator darf keinen witterungsbedingten Einflüssen (Regen, Sonne usw.) ausgesetzt werden.

Die Förderluft darf keinen Staub, keine Dämpfe, Festfremdstoffe, klebrigen Stoffe oder Faserstoffe enthalten.

Das Gerät ist nicht für den Einsatz in einer entzündungs- und explosionsgefährdeten Umgebung, die z.B. Spiritusdämpfe, Benzin oder Insektizide enthält, ausgelegt.

Die Zu- und Abluftöffnung nicht verschließen oder verdecken, um einen optimalen Luftstrom zu gewährleisten.

Setzen Sie sich nicht auf das Gerät und lassen Sie keine Gegenstände darauf liegen.

Die in dieser Betriebsanleitung angegebenen Informationen gelten zum Zeitpunkt der Abfassung des Dokuments als richtig. Um aktuelle technische Entwicklungen umzusetzen, behält sich das Unternehmen das Recht vor, jederzeit Änderungen in der Bauweise, den technischen Eigenschaften und dem Lieferumfang des Gerätes vorzunehmen.

Das Gerät nie mit feuchten Händen anfassen.

Das Gerät nie barfuß anfassen.

LESEN SIE VOR DER MONTAGE DER OPTIONALEN EXTERNEN GERÄTE DIE ENTSPRECHENDEN BETRIEBSANLEITUNGEN.

INFORMATION FÜR PRIVATE HAUSHALTE

Das Elektro- und Elektronikgerätegesetz (ElektroG) enthält eine Vielzahl von Anforderungen an den Umgang mit Elektro- und Elektronikgeräten. Die wichtigsten sind hier zusammengestellt.

1. Getrennte Erfassung von Altgeräten

Elektro- und Elektronikgeräte, die zu Abfall geworden sind, werden als Altgeräte bezeichnet. Besitzer von Altgeräten haben diese einer vom unsortierten Siedlungsabfall getrennten Erfassung zuzuführen. Altgeräte gehören insbesondere nicht in den Hausmüll, sondern in spezielle Sammel- und Rückgabesysteme.

2. Batterien und Akkus sowie Lampen

Besitzer von Altgeräten haben Altbatterien und Altakkumulatoren, die nicht vom Altgerät umschlossen sind, sowie Lampen, die zerstörungsfrei aus dem Altgerät entnommen werden können, im Regelfall vor der Abgabe an einer Erfassungsstelle vom Altgerät zu trennen. Dies gilt nicht, soweit Altgeräte einer Vorbereitung zur Wiederverwendung unter Beteiligung eines öffentlich-rechtlichen Entsorgungsträgers zugeführt werden.

3. Möglichkeiten der Rückgabe von Altgeräten

Besitzer von Altgeräten aus privaten Haushalten können diese bei den Sammelstellen der öffentlich-rechtlichen Entsorgungsträger oder bei den von Herstellern oder Vertreibern im Sinne des ElektroG eingerichteten Rücknahmestellen unentgeltlich abgeben. Rücknahmepflichtig sind Geschäfte mit einer Verkaufsfläche von mindestens 400 m² für Elektro- und Elektronikgeräte sowie diejenigen Lebensmittelgeschäfte mit einer Gesamtverkaufsfläche von mindestens 800 m², die mehrmals pro Jahr oder dauerhaft Elektro- und Elektronikgeräte anbieten und auf dem Markt bereitstellen. Dies gilt auch bei Vertrieb unter Verwendung von Fernkommunikationsmitteln, wenn die Lager- und Versandflächen für Elektro- und Elektronikgeräte mindestens 400 m² betragen oder die gesamten Lager- und Versandflächen mindestens 800 m² betragen. Vertreiber haben die Rücknahme grundsätzlich durch geeignete Rückgabemöglichkeiten in zumutbarer Entfernung zum jeweiligen Endnutzer zu gewährleisten. Die Möglichkeit der unentgeltlichen Rückgabe eines Altgerätes besteht bei rücknahmepflichtigen Vertreibern unter anderem dann, wenn ein neues, gleichartiges Gerät, das im Wesentlichen die gleichen Funktionen erfüllt, an einen Endnutzer abgegeben wird. Wenn ein neues Gerät an einen privaten Haushalt ausgeliefert wird, kann das gleichartige Altgerät auch dort zur unentgeltlichen Abholung übergeben werden; dies gilt bei einem Vertrieb unter Verwendung von Fernkommunikationsmitteln für Geräte der Kategorien 1, 2 oder 4 gemäß § 2 Abs. 1 ElektroG, nämlich „Wärmeüberträger“, „Bildschirmgeräte“ oder „Großgeräte“ (letztere mit mindestens einer äußeren Abmessung über 50 Zentimeter). Zu einer entsprechenden Rückgabe-Absicht werden Endnutzer beim Abschluss eines Kaufvertrages befragt. Außerdem besteht die Möglichkeit der unentgeltlichen Rückgabe bei Sammelstellen der Vertreter unabhängig vom Kauf eines neuen Gerätes für solche Altgeräte, die in keiner äußeren Abmessung größer als 25 Zentimeter sind, und zwar beschränkt auf drei Altgeräte pro Geräteart.

4. Datenschutz-Hinweis

Altgeräte enthalten häufig sensible personenbezogene Daten. Dies gilt insbesondere für Geräte der Informations- und Telekommunikationstechnik wie Computer und Smartphones. Bitte beachten Sie in Ihrem eigenen Interesse, dass für die Löschung der Daten auf den zu entsorgenden Altgeräten jeder Endnutzer selbst verantwortlich ist.

5. Bedeutung des Symbols „durchgestrichene Mülltonne“



Das auf Elektro- und Elektronikgeräten regelmäßig abgebildete Symbol einer durchgestrichenen Mülltonne weist darauf hin, dass das jeweilige Gerät am Ende seiner Lebensdauer getrennt vom unsortierten Siedlungsabfall zu erfassen ist.

VERWENDUNGSZWECK

Die Ventilatoren CENTRO-M sind für die Lüftung von Wohnräumen und öffentlichen Räumlichkeiten bestimmt, die im Winter beheizt werden.



DAS GERÄT NICHT IN KÜCHENRÄUMEN BETREIBEN!

Die Temperatur der transportierten Luft muss innerhalb des Bereichs liegen, der im Abschnitt «Technische Daten» angegeben ist. Der Ventilator ist für die horizontale oder vertikale Montage in einem Lüftungsrohr ausgelegt und wird sowohl für Be- als auch Entlüftung verwendet.

Das Fördermedium darf keine explosiven und brennbaren Stoffe, chemischen Dämpfe, klebrigen Stoffe, Faserstoffe, Staub-, Ruß-, Ölpartikel oder anderen schädlichen Substanzen wie Gifte, Krankheitserreger usw. enthalten.

LIEFERUMFANG

BEZEICHNUNG	ANZAHL
Ventilator	1 Stk.
Außen-Montagehalter für CENTRO-M Ventilatoren	2 Stk.
Betriebsanleitung	1 Stk.
Verpackung	1 Stk.

BEZEICHNUNGSSCHLÜSSEL

CENTRO-M 100 L

Zusätzliche Varianten:

max: mit Hochleistungsmotor ausgestattet

L: mit Motor mit niedriger Leistung ausgestattet

E: mit energiesparendem Motor ausgestattet

G1: Drehzahl- und Temperaturregler

FR1: Drehzahlregler

W1: Stromkabel mit Netzstecker

Durchmesser des Auslassstutzens

Modellreihe des Ventilators

CENTRO-M – Radial-Rohrventilator

TECHNISCHE DATEN

Die höchste zulässige Abweichung der Betriebsspannung beträgt $\pm 10\%$.

Das Gerät gehört zu den elektrischen Anlagen der Klasse I.

Schutzart gegen Eindringen von Fremdkörpern und Wassereintritt: IPX4

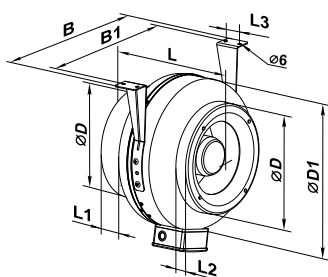
Motorschutzart: IP44 (für CENTRO-M 355 L/400/450: IP54)

Die Bauweise der Lüftungsanlage wird ständig weiterentwickelt und optimiert, weshalb einige Modelle von der Beschreibung in dieser Betriebsanleitung abweichen können.

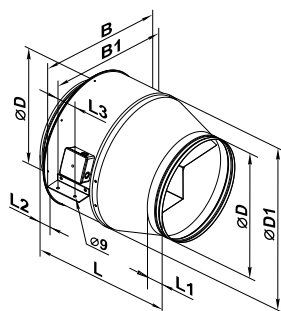
Die technischen Daten
finden Sie im Datenblatt/Katalog.

AUßEN- UND ANSCHLUSSABMESSUNGEN

CENTRO-M 100 – 315



CENTRO-M 355 – 450



Modell	Abmessungen, mm								Gewicht, kg
	ØD	ØD1	B	B1	L	L1	L2	L3	
CENTRO-M 100 L	99	245	301	261	195	20	20	30	2,1
CENTRO-M 100	99	245	301	261	195	20	20	30	2,4
CENTRO-M 125 L	123	255	310	270	205	20	25	30	2,9
CENTRO-M 125	123	255	310	270	205	20	25	30	3,2
CENTRO-M 150 E	148	305	360	320	200	20	25	30	4,25
CENTRO-M 150	149	345	395	355	200	20	20	40	4,7
CENTRO-M 150 max	149	345	395	355	230	20	20	40	5,4
CENTRO-M 160	159	305	360	320	220	25	25	30	5,0
CENTRO-M 160 max	158	340	390	350	245	25	25	40	6,4
CENTRO-M 200	198	345	395	355	255	25	30	40	6,6
CENTRO-M 200 max	198	345	395	355	255	25	30	40	8,3
CENTRO-M 250 E	248	345	395	355	250	25	30	40	6,2
CENTRO-M 250	248	345	395	355	250	25	30	40	8,4
CENTRO-M 315	314	405	455	415	260	30	30	40	8,0
CENTRO-M 315 max	314	405	455	415	290	30	30	40	8,8
CENTRO-M 355 L	353	460	522	522	506	60	60	70	18,8
CENTRO-M 400	398	570	663	634	570	60	60	70	25,1
CENTRO-M 450	448	608	700	670	644	60	60	80	27,26

BAUART UND FUNKTIONSWEISE

Der Ventilator besteht aus einem Gehäuse (1), einem Elektromotor, der am inneren Montagehalter (4) befestigt ist, einem Deckel (2), der mit Bohrschrauben (3) am Gehäuse befestigt ist (der Durchmesser der Gehäusestutzen und der Deckeldurchmesser entsprechen dem Durchmesser des angeschlossenen Lüftungsrohres) und einem Anschlusskasten (5), der eine Klemmleiste und einen Kondensator enthält und den Anschluss des Ventilators an ein Einphasen-Stromnetz ermöglicht.

Die Ventilatormodelle mit Temperatur- und Drehzahlregler sind mit einem Drehzahlregler (9), einem Thermostatregelknopf (10), einer Ventilator-Ein/Aus-LED-Anzeige (11) und einer Thermostat-LED-Anzeige (12) ausgestattet, die sich auf dem Deckel des Anschlusskastens befinden. Die Ventilatormodelle mit Drehzahlregelung sind mit einem Drehzahlregler (9) ausgestattet, der sich auf dem Deckel des Anschlusskastens (5) befindet. Die Ventilatormodelle mit Drehzahl- bzw. Drehzahl- und Temperaturregler werden über ein Stromkabel mit Netzstecker an das Stromnetz angeschlossen.

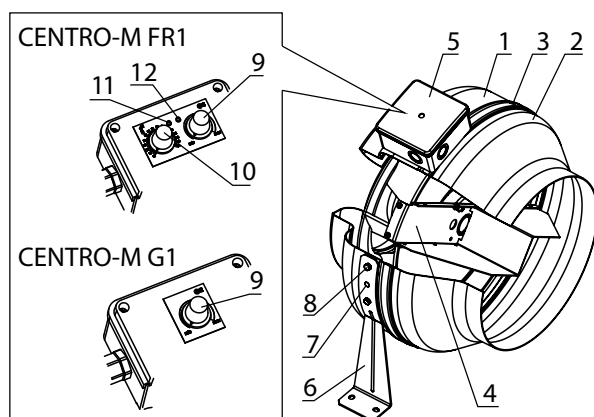


Abb. 1

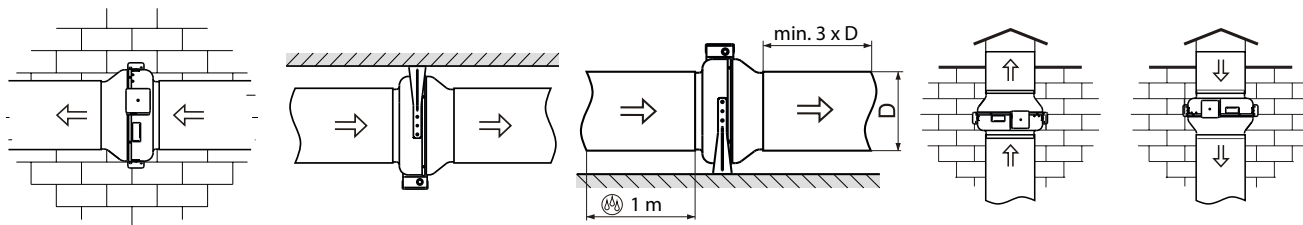
- 6: Außen-Montagehalter
- 7: Bohrschrauben
- 8: Schraube
- 9: Drehzahlregler des Ventilators
- 10: Drehregler des Thermostats
- 11: Ventilator-Ein/Aus-LED-Anzeige
- 12: Thermostat-LED-Anzeige

MONTAGE UND BETRIEBSVORBEREITUNG



LESEN SIE DIE VORLIEGENDE BETRIEBSANLEITUNG VOR DER MONTAGE DES GERÄTS AUFMERKSAM DURCH!

Die Ventilatoren sind zur vertikalen und horizontalen Montage geeignet. Die Luftstromrichtung im System muss mit dem Pfeil auf dem Ventilatorgehäuse übereinstimmen. Bei vertikaler Einbaulage muss eine Außenhaube auf dem Eingangsflansch montiert werden. Bei horizontaler Einbaulage des Ventilators bei maximal zulässiger Luftfeuchtigkeit ist ein gerades Luftrohrstück von mindestens 1 m Länge auf der Ansaugseite anzubringen.



Montagereihenfolge:

- Entfernen Sie die Schraube aus dem Gehäuse (1) und montieren Sie die Montagehalter so, dass die Löcher in den Montagehaltern mit den Bohrschraubenköpfen (3) übereinstimmen.
- Befestigen Sie die Montagehalter mit den Schrauben auf dem Gehäuse.
- Bohren Sie die Löcher in Übereinstimmung mit den Löchern der Montagehalter in die Montagefläche.
- Befestigen Sie den Ventilator mit den Schrauben.
- Schließen Sie die Lüftungsrohre mit dem entsprechenden Durchmesser an den Ventilator an und befestigen Sie sie mit Schlauchschellen.

NETZANSCHLUSS



**DAS GERÄT IST VOR ALLEN ARBEITEN VOM STROMNETZ ZU TRENNEN.
DER ANSCHLUSS DES GERÄTS AN DAS STROMNETZ IST NUR NACH SORGFÄLTIGEM
LESEN DER BETRIEBSANLEITUNG DURCH FACHPERSONAL GESTATTET, WELCHES
ÜBER EINE GÜLTIGE ZULASSUNG FÜR SELBSTSTÄNDIGE ARBEITEN AN ELEKTRISCHEN
ANLAGEN BIS 1000 V VERFÜGT.
DIE ELEKTRISCHEN ECKDATEN DES GERÄTS SIND AUF DEM HERSTELLER-ETIKETT
ANGEFÜHRT.**



**JEGLICHE INTERNE MODIFIKATIONEN DER ANSCHLÜSSE SIND UNTERSAGT UND
FÜHREN ZU GARANTIEVERLUST.**

Der Ventilator ist für den Anschluss an ein Wechselstromnetz mit einer Spannung von 220-240 V/50 Hz, 220 V/60 Hz vorgesehen. Der Ventilator ist über isolierte elektrische Stromleitungen (Kabel, Leitungen) durch einen in das stationäre Stromversorgungsnetz eingebauten Leistungsschutzschalter an die Stromversorgung anzuschließen, welcher den Stromkreis bei Kurzschluss oder Überlastung unterbricht. Der Nennauslösestrom des Leistungsschutzschalters muss mit der Stromaufnahme der Lüftungsanlage übereinstimmen, siehe technische Daten. Der Montageort des Leistungsschutzschalters muss im Falle einer Notabschaltung des Ventilators schnell zugänglich sein.

Empfohlener Auslösestrom des Leistungsschutzschalters:

- 2 A für die Modelle CENTRO-M 355 L
- 3,15 A für die Modelle CENTRO-M 400, CENTRO-M 450
- 1 A für die anderen Modelle

Der empfohlene minimale Kabelquerschnitt beträgt 0,75 mm². Bei der Auswahl der Leiter ist auf die maximal zulässige Kabeltemperatur zu achten, welche vom Leitertyp, der Isolierung, Länge und Verlegungsart des Kabels abhängig ist. Der Anschluss des Ventilators an das Stromnetz erfolgt über die Klemmleiste, die im Inneren des Anschlusskastens des Ventilators befestigt ist, gemäß Anschlussschema und Klemmenmarkierung. Das Schild mit den Klemmenbezeichnungen befindet sich im Inneren des Anschlusskastens.

Das elektrische Anschlussschema für die Modelle CENTRO-M 450 ist in Abb. 2 dargestellt, das elektrische Anschlussschema der anderen Modelle ist in Abb. 3 dargestellt.

Die Ventilatoren mit Drehzahl- und Temperaturregler (CENTRO-M FR(FR1)) sind für den Anschluss an ein 220-240 V/50 Hz, 220 V/60 Hz Einphasenwechselstromnetz vorgesehen. Sie sind mit einem Stromkabel mit Netzstecker (herstellereitig an die Klemmleiste angeschlossen) ausgestattet.

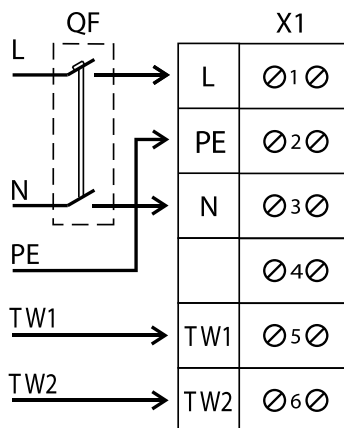


Abb. 2

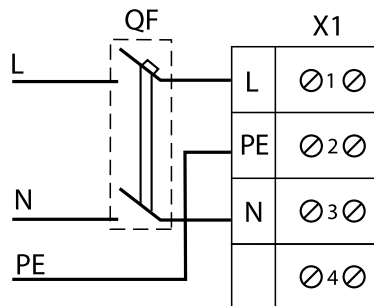


Abb. 3

Die Klemmen TW1 und TW2 sind die elektrischen Leitungen des normalerweise geschlossenen Kontaktes des Motorüberhitzungsschutzes. Schließen Sie diesen Kontakt in Serie zum Stromkreis des magnetischen Starters KM1 an, der den Motor nach Betätigung der Taste S1 startet. Bei Betätigung der Taste S2 oder bei Motorüberhitzung wird der Kontakt getrennt, die Wicklung des Motorstarters abgeschaltet und der Motor gestoppt.

Der Leistungsschutzschalter QF, der magnetische Starter KM1 und die Steuertasten S1 und S2 sind nicht im Lieferumfang enthalten.

Das Anschlussbeispiel des Motors mit nach außen verdrahteten Thermoschutzkontakten ist in Abb. 4 dargestellt.

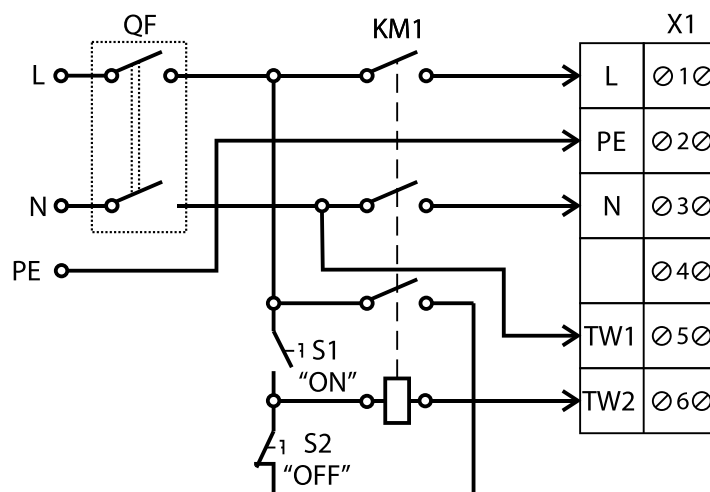


Abb. 4

STEUERUNG

Modelle CENTRO-M FR1 mit eingebauter elektronischer Steuereinheit

Die elektronische Steuereinheit dient der stufenlosen Regelung der Geschwindigkeit des Ventilatorlaufrades (Luftdurchsatz). Die Geschwindigkeit wird über den Drehzahlregler (9, Abb. 1) gesteuert.

Die Modelle CENTRO-M G(G1) sind mit einem Temperatur- und Drehzahlregler ausgestattet (siehe Abb. 1).

Der Regler dient der Regelung der Lufttemperatur und Geschwindigkeit des Ventilators, abhängig von der Umgebungstemperatur (10). Die Geschwindigkeit wird mit dem Drehzahlregler (9) und dem Thermostatregler (10) gesteuert.

Die Modelle CENTRO-M G(G1) sind mit einem externen Temperatursensor ausgestattet, der an einem Kabel von 4 m Länge befestigt ist. Auf dem Deckel des Anschlusskastens befinden sich folgende Bedienelemente:

- Drehzahlregelknopf des Ventilators (9)
- Thermostatregler (10) zur Einstellung des Sollwertes des Thermostats
- Ventilator-Ein/Aus-LED-Anzeige (11)
- Thermostat-LED-Anzeige (12)

Funktionsweise der CENTRO-M G1 Ventilatoren

Stellen Sie den Sollwert des Thermostats mit dem Thermostatregler (10) ein. Schalten Sie den Ventilator ein und stellen Sie die Geschwindigkeit des Ventilators mit dem Drehzahlregler (9) ein. Die Ventilator-Ein/Aus-LED-Anzeige (11) leuchtet auf. Der Regler schaltet den Ventilator bei steigender Temperatur und Überschreitung des Sollwertes des Thermostats in die maximale Geschwindigkeit (maximaler Luftdurchsatz). Die Thermostat-LED-Anzeige (12) leuchtet auf, wenn die Temperatur über dem Sollwert des Thermostats liegt. Wenn die Temperatur 2 °C unter den Sollwert des Thermostats fällt, kehrt der Ventilator in voreingestellte niedrigere Geschwindigkeit zurück. Dies verhindert bei Temperaturen nahe dem Sollwert häufige Geschwindigkeitswechsel während des Betriebs. Diese Steuerlogik ermöglicht die Überwachung von Temperaturschwankungen und reagiert auf Temperaturänderungen mit einer Genauigkeit von bis zu 2 °C. Die Häufigkeit der Geschwindigkeitsumschaltung hängt ausschließlich von den Lufttemperaturschwankungen ab.

WARTUNGSHINWEISE



**DAS GERÄT IST VOR ALLEN ARBEITEN VOM STROMNETZ ZU TRENNEN.
STELLEN SIE SICHER, DASS DAS GERÄT VOM STROMNETZ GETRENNT IST, BEVOR SIE
DEN SCHUTZ ENTFERNEN.**

Die technische Wartung besteht in regelmäßiger Reinigung der Oberflächen des Ventilators von Staub und Schmutz. Zur Entfernung des Staubs eine weiche Bürste oder Druckluft verwenden. Die Laufradschaufeln alle 6 Monate sorgfältig reinigen. Zur Reinigung die Schrauben (3) herausdrehen und den Ventilatordeckel (2) abnehmen (Abb. 1). Die Laufradschaufeln mit einem mit neutraler Reinigungsmittellösung angefeuchteten Tuch abwischen. Die elektrischen Komponenten dabei vor Feuchtigkeit schützen!

STÖRUNGEN UND STÖRUNGSBEHEBUNG

STÖRUNG	MÖGLICHE GRÜNDE	ABHILFE
Der Ventilator startet beim Anschalten der Anlage nicht.	Keine Stromversorgung	Überprüfen Sie die elektrischen Anschlüsse und den Betriebsstatus des Leitungsschutzschalters.
	Blockierter Motor	Schalten Sie den Ventilator aus. Beseitigen Sie die Blockierung des Motors. Schalten Sie den Ventilator wieder ein.
Der Leitungsschutzschalter wird bei Start der Lüftungsanlage ausgelöst.	Erhöhte Stromaufnahme infolge eines Kurzschlusses im Stromnetz löst den Leitungsschutzschalter aus.	Der Ventilator ist vom Stromnetz zu trennen. Nehmen Sie Kontakt mit Ihrem Händler auf. Schalten Sie den Ventilator nicht wieder ein.
Niedrige Förderleistung	Lüftungsrohre oder andere Bestandteile der Entlüftung sind verschmutzt. Verschmutztes Laufrad. Beschädigte Lüftungsrohre. Die Luftklappen sind geschlossen.	Reinigen Sie die Lüftungsrohre, weitere Bestandteile des Lüftungssystems und das Laufrad. Die Lüftungsrohre auf Beschädigungen überprüfen.

LAGERUNGS- UND TRANSPORTVORSCHRIFTEN

- Das Gerät in der Originalverpackung in einem belüfteten Raum bei einer Temperatur von +5 bis +40 °C und einer relativen Luftfeuchtigkeit bis maximal 70 % lagern.
- Dämpfe und Fremdstoffe in der Luft, die Korrosion verursachen und Anschluss-Abdichtungen beschädigen können, sind nicht zulässig.
- Bei Umschlagsarbeiten Hebezeug zur Vorbeugung möglicher Schäden verwenden.
- Die Transporterfordernisse für diese Ladungsart sind zu erfüllen.
- Die Beförderung mit Fahrzeugen jeglicher Art muss unter stetigem Schutz vor schädlichen mechanischen und witterungsbedingten Einflüssen erfolgen. Das Gerät nur in der Betriebslage transportieren.
- Be- und Entladearbeiten sorgfältig durchführen, vor Stößen schützen.
- Vor der ersten Verwendung nach einem Transport bei niedrigen Temperaturen muss das Gerät für mindestens 3 Stunden bei Raumtemperatur aufbewahrt werden.

HERSTELLERGARANTIE

Das Produkt entspricht den Europäischen Normen und Standards, den Richtlinien über Niederspannung und elektromagnetische Verträglichkeit. Hiermit erklären wir, dass das Produkt mit den maßgeblichen Anforderungen aus Richtlinie 2014/30/EU über elektromagnetische Verträglichkeit, Niederspannungsrichtlinie 2014/35/EU und Richtlinie 93/68/EWG über CE-Kennzeichnung übereinstimmt.

Dieses Zertifikat ist nach Prüfung des Produktes auf das Obengenannte ausgestellt.

Der Hersteller setzt eine Garantiedauer von 24 Monaten ab Verkaufsdatum über den Einzelhandel fest, unter der Bedingung der Erfüllung der Vorschriften für Transport, Lagerung, Montage und Betrieb durch den Verbraucher.

Bei Funktionsstörungen des Geräts durch werkseitig verursachte Fehler, die innerhalb der Garantiefrist auftreten, hat der Verbraucher Anspruch auf kostenlose Behebung der Mängel am Gerät mittels Garantiereparatur durch den Hersteller.

Die Garantiereparatur umfasst insbesondere Arbeiten zur Behebung von Mängeln beim Betrieb des Geräts, um eine bestimmungsgemäße Nutzung des Geräts innerhalb der Garantiefrist sicherzustellen.

Die Mängelbehebung erfolgt durch Ersatz oder Reparatur der defekten Teile oder Einheiten des Geräts.

Die Garantie-Serviceleistung umfasst nicht:

- regelmäßige technische Wartung
- Montage/Demontage des Geräts
- Einrichten des Geräts

Für die Garantiereparatur muss der Verbraucher das Gerät, die Betriebsanleitung mit dem Vermerk des Kaufdatums sowie einen Zahlungsbeleg als Bestätigung des Kaufs vorlegen.

Das vorgeliegende Modell des Geräts muss mit dem Modell übereinstimmen, welches in der Betriebsanleitung angegeben ist. Wenden Sie sich für Garantieleistungen an den Verkäufer des Geräts.

Die Garantie gilt nicht in folgenden Fällen:

- Der Verbraucher legt den Ventilator nicht vollständig vor, wie in der Betriebsanleitung angegeben, einschließlich der vom Verbraucher demontierten Bestandteile des Geräts.
- Nichtübereinstimmung des Modells oder der Marke des Geräts mit den Angaben auf der Verpackung und in der Betriebsanleitung.
- Nicht fristgerechte technische Wartung des Geräts durch den Verbraucher.
- Bei vom Verbraucher zugefügten äußerlichen Beschädigungen des Gehäuses und der inneren Einheiten (außer äußeren Änderungen am Gerät, welche für die Montage notwendig sind).
- Änderungen an der Konstruktion des Gerätes oder technische Änderungen am Gerät.
- Austausch und Verwendung von Einheiten oder Teilen, die nicht durch den Hersteller vorgesehen sind.
- Unzweckmäßige Benutzung des Geräts.
- Verletzung der Montagevorschriften des Geräts durch den Verbraucher.
- Verletzung der Vorschriften für die Steuerung des Geräts durch den Verbraucher.
- Anschluss des Geräts an ein Stromnetz mit einer anderen Spannung, als in der Betriebsanleitung angegeben ist.
- Ausfall des Geräts infolge von Spannungssprüngen im Stromnetz.
- Durchführung einer selbständigen Reparatur des Geräts durch nichtautorisierte Personen.
- Reparaturen des Geräts durch Personen, die nicht vom Hersteller autorisiert sind.
- Ablauf der Garantiefrist des Geräts.
- Verletzung geltender Vorschriften für die Beförderung des Geräts durch den Verbraucher.
- Verletzung der Vorschriften über die Lagerung des Geräts durch den Verbraucher.
- Rechtswidrige Handlungen von Drittpersonen in Bezug auf das Gerät.
- Ausfall des Geräts infolge höherer Gewalt (Feuer, Überschwemmung, Erdbeben, Kriege, militärische Handlungen jeder Art, Blockaden).
- Fehlen der Plomben, wenn solche durch die Betriebsanleitung vorgesehen sind.
- Nichtvorlage der Betriebsanleitung mit ausgewiesenem Kaufdatum.
- Fehlen des Kaufbelegs mit ausgewiesenem Kaufdatum, welcher den Kauf bestätigt.



ERFÜLLEN SIE DIE VORLIEGENDEN BETRIEBSANFORDERUNGEN, UM EINE ORDNUNGSGEMÄßE FUNKTION UND EINE LANGE LEBENSDAUER DES GERÄTS SICHERZUSTELLEN.



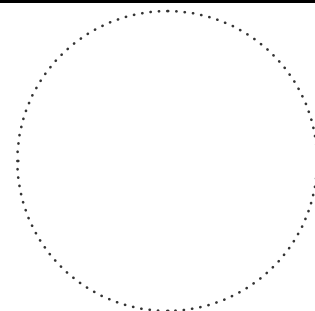
DIE GEWÄHRLEISTUNGSANSPRÜCHE KÖNNEN NUR DANN GELTEND GEMACHT WERDEN, WENN DAS GERÄT, EIN KAUFBELEG UND DIE BETRIEBSANLEITUNG, IN DER DAS KAUFDATUM NOTIERT IST, VORLIEGEN.

ABNAHMEPROTOKOLL

Typ des Geräts	Radial-Rohrventilator
Modell	CENTRO-M_____
Seriennummer	
Herstellungsdatum	
Prüfzeichen	

VERKÄUFERINFORMATIONEN

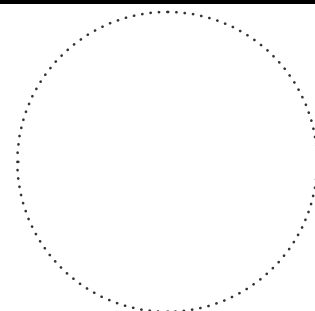
Bezeichnung der Verkaufsstelle	
Anschrift	
Telefon	
E-Mail	
Kaufdatum	
Gerät mit sämtlichem Zubehör mit einer Betriebsanleitung erhalten. Die Garantiebedingungen sind verständlich und akzeptiert.	
Unterschrift des Käufers	



Stempel des Händlers

MONTAGEPROTOKOLL

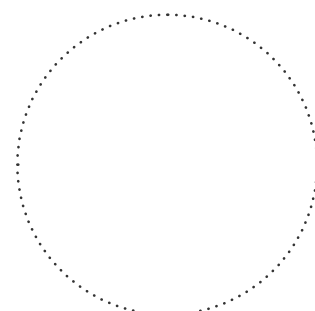
Das Gerät CENTRO-M_____ ist gemäß den Anforderungen dieser Betriebsanleitung montiert und an das Stromnetz angeschlossen.	
Firmenname	
Anschrift	
Telefon	
Name, Vorname des Monteurs	
Montagedatum	Unterschrift
Die Montage des Geräts entspricht allen geltenden lokalen und nationalen Baunormen, elektrischen und technischen Normen und Standards. Das Gerät funktioniert einwandfrei, wie vom Hersteller vorgesehen.	
Unterschrift	



Stempel der Montagefirma

GARANTIEKARTE

Typ des Geräts	Radial-Rohrventilator
Modell	CENTRO-M_____
Seriennummer	
Herstellungsdatum	
Kaufdatum	
Garantiefrist	
Händler	



Stempel des Händlers



BLAUBERG
Ventilatoren



Blauberg Ventilatoren GmbH, Stäblistraße 6. 81477 München
help@blaubergventilatoren.de
www.blaubergventilatoren.de

BV_GmbH05DE_CW_250204-12
BV_GmbH05DE-12

