

## LÜFTUNGSANLAGE MIT WÄRMERÜCKGEWINNUNG



KOMFORT EC DB 160  
KOMFORT EC DB 250  
KOMFORT EC DB 350

**DE**

**BETRIEBSANLEITUNG**

## INHALT

Sicherheitsvorschriften .....	2
Verwendungszweck .....	4
Lieferumfang .....	4
Bezeichnungsschlüssel .....	4
Technische Daten .....	5
Bauart und Funktionsweise .....	7
Montage und Betriebsvorbereitung .....	10
Netzanschluss .....	14
Wartungshinweise .....	16
Lagerungs- und Transportvorschriften .....	17
Herstellergarantie .....	18
Abnahmeprotokoll .....	19
Verkäuferinformationen .....	19
Montageprotokoll .....	19
Garantiekarte .....	19

Die vorliegende Betriebsanleitung gilt als wichtigstes Dokument für den Betrieb und richtet sich an Fach- und Wartungskräfte sowie Betriebspersonal. Die Betriebsanleitung enthält Informationen zu Verwendungszweck, technischen Daten, Funktionsweise sowie Montage des Geräts KOMFORT EC DB 160/250/350 R/L und allen seinen Modifikationen.

Fach- und Wartungskräfte sollten eine Ausbildung im Bereich Lüftung absolviert haben und müssen die Arbeiten in Übereinstimmung mit den geltenden lokalen Arbeitssicherheitsbestimmungen, Baunormen und Standards durchführen.

Die in dieser Betriebsanleitung angegebenen Informationen gelten zum Zeitpunkt der Abfassung des Dokuments als richtig.

Um aktuelle technische Entwicklungen umzusetzen, behält sich das Unternehmen das Recht vor, jederzeit Änderungen in Bauweise, technischen Eigenschaften und Lieferumfang des Geräts vorzunehmen. Kein Teil dieser Publikation darf ohne vorherige schriftliche Genehmigung des Unternehmens in irgendeiner Weise reproduziert, übertragen, in einem Informationssystem gespeichert oder in andere Sprachen übersetzt werden.

## SICHERHEITSVORSCHRIFTEN

Dieses Gerät ist nicht für die Verwendung durch Personen (einschließlich Kinder) mit eingeschränkten körperlichen, sensorischen oder geistigen Fähigkeiten oder fehlenden Erfahrungen oder Kenntnissen vorgesehen, es sei denn, sie werden von einer für ihre Sicherheit verantwortlichen Person beaufsichtigt.

Das Gerät darf von Kindern ab 8 Jahren und darüber sowie Personen mit eingeschränkten körperlichen, geistigen oder sensorischen Fähigkeiten oder ohne ausreichende Erfahrung und Kenntnis verwendet werden, wenn sie beaufsichtigt oder bezüglich des sicheren Gebrauchs des Gerätes unterwiesen wurden und die daraus resultierenden Gefahren verstanden haben.

Lassen Sie Kinder nicht mit dem Gerät spielen. Reinigung und Benutzerwartung dürfen nicht von Kindern ohne Beaufsichtigung durchgeführt werden.

Wenn das Netzkabel beschädigt ist, muss es vom Hersteller, Kundendienst oder ähnlich qualifizierten Personen ausgetauscht werden, um Gefahren zu vermeiden.

Stellen Sie sicher, dass das Gerät vom Stromnetz getrennt ist, bevor Sie den Schutz entfernen.

Treffen Sie Vorkehrungen, um einen Gasrückstau durch offene Rauchabzüge oder andere Brandschutzeinrichtungen in den Raum zu vermeiden.

Das Gerät kann den sicheren Betrieb von Geräten, die mit Gas oder anderen Brennstoffen betrieben werden (auch in anderen Räumen), durch einen Rückfluss von Verbrennungsgasen beeinträchtigen. Diese Gase können möglicherweise zu einer Kohlenmonoxidvergiftung führen. Nach der Montage des Geräts muss der Betrieb von Rauchgasgeräten von einer kompetenten Person geprüft werden, um sicherzustellen, dass kein Rückfluss von Verbrennungsgasen auftritt.

Bei Montage und Betrieb des Geräts sind die Anforderungen der vorliegenden Betriebsanleitung sowie die länderspezifisch geltenden elektrischen Vorschriften, Gebäude- und Brandschutzstandards genau einzuhalten.

Das Gerät ist vor allen Anschluss-, Einstellungs-, Wartungs- und Reparaturarbeiten vom Stromnetz zu trennen.

Sämtliche in dieser Betriebsanleitung beschriebenen Handhabungen dürfen nur von Personen durchgeführt werden, die für die Montage, den elektrischen Anschluss und die Wartung von Lüftungsanlagen ausgebildet und qualifiziert sind. Versuchen Sie nicht, das Gerät selbst zu montieren, an das Stromnetz anzuschließen oder Wartungsarbeiten durchzuführen.

Der Anschluss an das Stromnetz ist ausschließlich von Fachpersonal vorzunehmen, das über eine gültige Zulassung für Arbeiten an elektrischen Geräten mit einer Versorgungsspannung bis 1000 V verfügt.

Vor der Montage des Geräts ist dieses auf sichtbare Defekte am Laufrad, Gehäuse oder Gitter zu überprüfen. Außerdem ist sicherzustellen, dass sich keinerlei Fremdkörper im Gehäuse befinden, welche die Laufradschaufeln beschädigen könnten. Bei der Montage ist darauf zu achten, dass das Gehäuse nicht deformiert wird! Eine Gehäusedeformation kann zu Blockierung des Motors und lauten Geräuschen führen.

Unsachgemäße Verwendung, unberechtigte Änderungs- und Nacharbeiten sowie Modifizierungen am Gerät sind untersagt.

Das Gerät darf keiner Witterung (Regen, Sonne usw.) ausgesetzt werden.

Die Förderluft darf keinen Staub, keine Dämpfe, Festfremdstoffe, klebrigen Stoffe oder Faserstoffe enthalten.

Das Gerät ist nicht für den Einsatz in einer entzündungs- und explosionsgefährdeten Umgebung, die z.B. Spiritusdämpfe, Benzin oder Insektizide enthält, ausgelegt.

Die Zu- und Abluftöffnung nicht verschließen oder verdecken, um einen optimalen Luftstrom zu gewährleisten.

Setzen Sie sich bitte nicht auf das Gerät und lassen Sie keine Gegenstände darauf liegen.

Die in dieser Betriebsanleitung angegebenen Informationen gelten zum Zeitpunkt der Abfassung des Dokuments als richtig. Um aktuelle technische Entwicklungen umzusetzen, behält sich das Unternehmen das Recht vor, jederzeit Änderungen in der Bauweise, den technischen Eigenschaften und dem Lieferumfang des Gerätes vorzunehmen.

Das Gerät nie mit feuchten Händen anfassen. Das Gerät nie barfuß anfassen.

LESEN SIE DIE ENTSPRECHENDEN BETRIEBSANLEITUNGEN VOR DER MONTAGE DER OPTIONALEN EXTERNEN GERÄTE.

## INFORMATION FÜR PRIVATE HAUSHALTE

Das Elektro- und Elektronikgerätegesetz (ElektroG) enthält eine Vielzahl von Anforderungen an den Umgang mit Elektro- und Elektronikgeräten. Die wichtigsten sind hier zusammengestellt.

### 1. Getrennte Erfassung von Altgeräten

Elektro- und Elektronikgeräte, die zu Abfall geworden sind, werden als Altgeräte bezeichnet. Besitzer von Altgeräten haben diese einer vom unsortierten Siedlungsabfall getrennten Erfassung zuzuführen. Altgeräte gehören insbesondere nicht in den Hausmüll, sondern in spezielle Sammel- und Rückgabesysteme.

### 2. Batterien und Akkus sowie Lampen

Besitzer von Altgeräten haben Altbatterien und Altakkumulatoren, die nicht vom Altgerät umschlossen sind, sowie Lampen, die zerstörungsfrei aus dem Altgerät entnommen werden können, im Regelfall vor der Abgabe an einer Erfassungsstelle vom Altgerät zu trennen. Dies gilt nicht, soweit Altgeräte einer Vorbereitung zur Wiederverwendung unter Beteiligung eines öffentlich-rechtlichen Entsorgungsträgers zugeführt werden.

### 3. Möglichkeiten der Rückgabe von Altgeräten

Besitzer von Altgeräten aus privaten Haushalten können diese bei den Sammelstellen der öffentlich-rechtlichen Entsorgungsträger oder bei den von Herstellern oder Vertreibern im Sinne des ElektroG eingerichteten Rücknahmestellen unentgeltlich abgeben. Rücknahmepflichtig sind Geschäfte mit einer Verkaufsfläche von mindestens 400 m<sup>2</sup> für Elektro- und Elektronikgeräte sowie diejenigen Lebensmittelgeschäfte mit einer Gesamtverkaufsfläche von mindestens 800 m<sup>2</sup>, die mehrmals pro Jahr oder dauerhaft Elektro- und Elektronikgeräte anbieten und auf dem Markt bereitstellen. Dies gilt auch bei Vertrieb unter Verwendung von Fernkommunikationsmitteln, wenn die Lager- und Versandflächen für Elektro- und Elektronikgeräte mindestens 400 m<sup>2</sup> betragen oder die gesamten Lager- und Versandflächen mindestens 800 m<sup>2</sup> betragen. Vertreiber haben die Rücknahme grundsätzlich durch geeignete Rückgabemöglichkeiten in zumutbarer Entfernung zum jeweiligen Endnutzer zu gewährleisten. Die Möglichkeit der unentgeltlichen Rückgabe eines Altgerätes besteht bei rücknahmepflichtigen Vertreibern unter anderem dann, wenn ein neues, gleichartiges Gerät, das im Wesentlichen die gleichen Funktionen erfüllt, an einen Endnutzer abgegeben wird. Wenn ein neues Gerät an einen privaten Haushalt ausgeliefert wird, kann das gleichartige Altgerät auch dort zur unentgeltlichen Abholung übergeben werden; dies gilt bei einem Vertrieb unter Verwendung von Fernkommunikationsmitteln für Geräte der Kategorien 1, 2 oder 4 gemäß § 2 Abs. 1 ElektroG, nämlich „Wärmeüberträger“, „Bildschirmgeräte“ oder „Großgeräte“ (letztere mit mindestens einer äußeren Abmessung über 50 Zentimeter). Zu einer entsprechenden Rückgabe-Absicht werden Endnutzer beim Abschluss eines Kaufvertrages befragt. Außerdem besteht die Möglichkeit der unentgeltlichen Rückgabe bei Sammelstellen der Vertreter unabhängig vom Kauf eines neuen Gerätes für solche Altgeräte, die in keiner äußeren Abmessung größer als 25 Zentimeter sind, und zwar beschränkt auf drei Altgeräte pro Geräteart.

### 4. Datenschutz-Hinweis

Altgeräte enthalten häufig sensible personenbezogene Daten. Dies gilt insbesondere für Geräte der Informations- und Telekommunikationstechnik wie Computer und Smartphones. Bitte beachten Sie in Ihrem eigenen Interesse, dass für die Löschung der Daten auf den zu entsorgenden Altgeräten jeder Endnutzer selbst verantwortlich ist.

### 5. Bedeutung des Symbols „durchgestrichene Mülltonne“



Das auf Elektro- und Elektronikgeräten regelmäßig abgebildete Symbol einer durchgestrichenen Mülltonne weist darauf hin, dass das jeweilige Gerät am Ende seiner Lebensdauer getrennt vom unsortierten Siedlungsabfall zu erfassen ist.

## VERWENDUNGSZWECK

Aufgrund der Wärmerückgewinnung und ihrer energieeffizienten Funktionsweise ist die Lüftungsanlage eines der entscheidenden Elemente für den modernen Hausbau.

Die Lüftungsanlage ist für den kontrollierten Luftwechsel in Einfamilienhäusern, Büros, Hotels, Cafés, Konferenzsälen und anderen Wohn- und Gewerberäumen bestimmt. Es dient der Wärmerückgewinnung aus der Abluft zur Erwärmung der Zuluft.

Das Gerät eignet sich nicht für die Lüftung von Schwimmbädern, Saunen, Gewächshäusern, Sommergärten und anderen feuchten Räumlichkeiten.

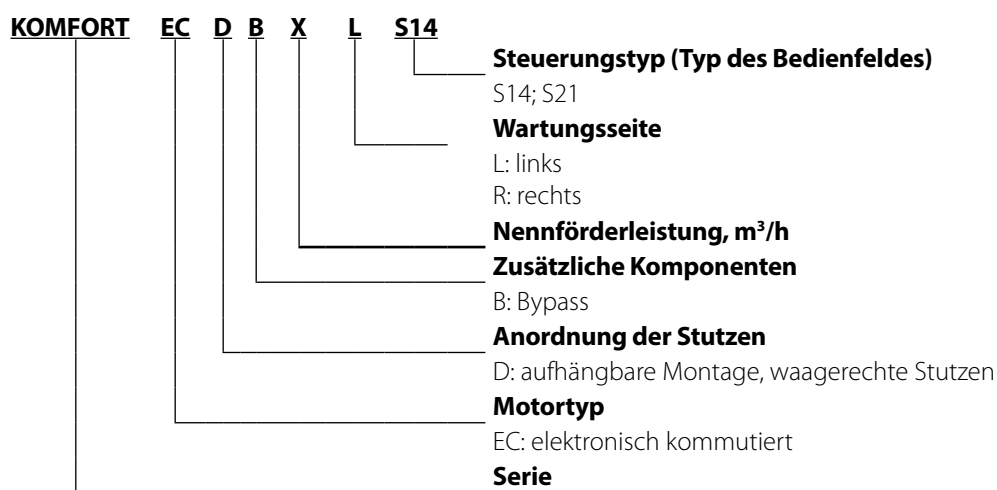
Das Gerät ist für Dauerbetrieb bei permanenter Stromversorgung ausgelegt.

Das Fördermedium darf keine explosiven und brennbaren Stoffe, chemischen Dämpfe, klebrigen Stoffe, Faserstoffe, Staub-, Ruß-, Ölpartikel und anderen schädlichen Substanzen wie Gifte, Krankheitserreger usw. enthalten.

## LIEFERUMFANG

Lüftungsanlage	1 Stk.
Betriebsanleitung	1 Stk.
Bedienfeld (nur für Anlagen mit Steuerung S14)	1 Stk.
Unterputzdose (nur für Anlagen mit Steuerung S14)	1 Stk.
Aufputzdose (nur für Anlagen mit Steuerung S14)	1 Stk.
Befestigungssatz	1 Stk.
Verpackung	1 Stk.

## BEZEICHNUNGSSCHLÜSSEL



## TECHNISCHE DATEN

Die Lüftungsanlage ist in geschlossenen Räumen bei Temperaturen von +1 °C bis +40 °C und einer relativen Luftfeuchtigkeit von maximal 80 % einsetzbar.

Die Taupunkttemperatur der beförderten Luft muss 2–3 °C unter der Temperatur der Gehäuseoberfläche liegen, damit sich kein Kondensat im Inneren des Gehäuses bilden kann.

Das Gerät gehört zu den elektrischen Anlagen der Klasse I.

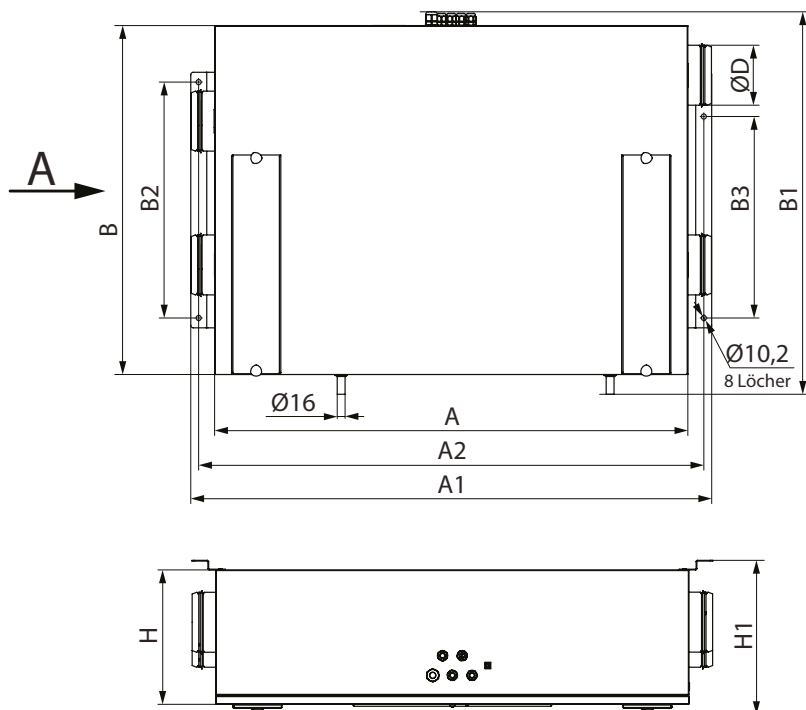
Schutzart gegen Eindringen von Fremdkörpern und Wassereintritt:

- IP22 für die montierte Lüftungsanlage
- IP44 für die Motoreinheiten

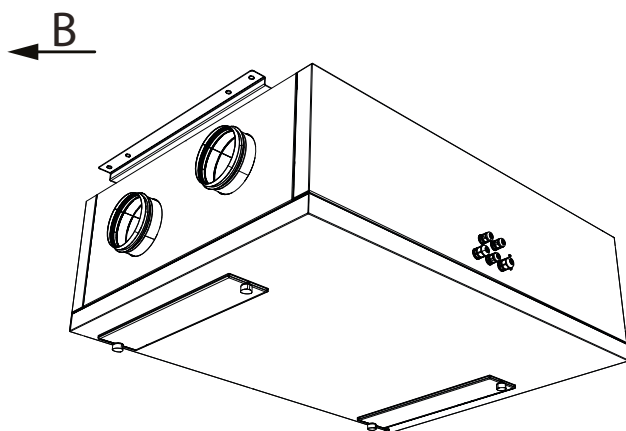
Die Bauweise des Geräts wird ständig weiterentwickelt und optimiert, weshalb einige Modelle von der Beschreibung in dieser Betriebsanleitung abweichen können.

### TECHNISCHE DATEN

	KOMFORT EC DB 160	KOMFORT EC DB 250	KOMFORT EC DB 350
Versorgungsspannung, V/50 (60) Hz	1~ 230		
Nennleistung der Ventilatoren, W	50	101	170
Max. Stromaufnahme der Lüftungsanlage, A	0,4	0,8	1,3
Förderleistung, m <sup>3</sup> /h	190	270	410
Drehzahl, min <sup>-1</sup>	3770	4480	3200
Schalldruckpegel @ 3 m, dBA	26	28	34
Fördermitteltemperatur, °C	-25 bis +40		
Gehäusematerial	Aluzinkstahl		
Isolierungsschicht, mm	40 Mineralwolle		
Abluftfilter	G4		
Zuluftfilter	F7		
Rohranschlussdurchmesser, mm	Ø 125	Ø 125	Ø 160
Gewicht, kg	48	48	70
Effizienz der Wärmerückgewinnung, %	82 bis 94	80 bis 98	80 bis 91
Wärmetauschertyp	Gegenstrom		
Wärmetauschermaterial	Polystyrol		
SEV-Klasse	A+	A	A+

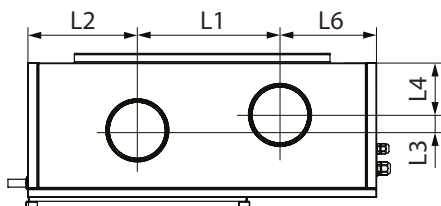


LINKSSEITIGE AUSFÜHRUNG

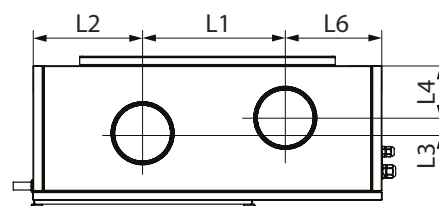


RECHTSSEITIGE AUSFÜHRUNG

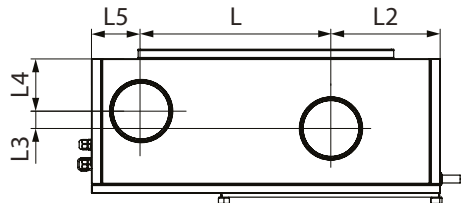
Ansicht A  
(Anschlussseite, Zuluft)



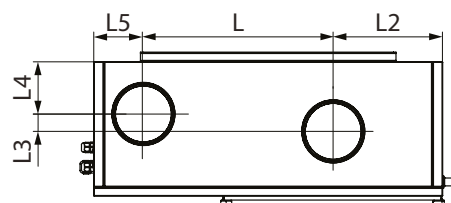
Ansicht A  
(Anschlussseite, Fortluft)



Ansicht B  
(Anschlussseite, Fortluft)



Ansicht B  
(Anschlussseite, Zuluft)



Modell	Abmessungen, mm																
	ØD	A	A1	A2	B	B1	B2	B3	H	H1	L	L1	L2	L3	L4	L5	L6
<b>KOMFORT EC DB 160</b>	125	1008	1105	1073	754	822	480	410	320	361	386	293	245	31	128	123	216
<b>KOMFORT EC DB 250</b>	125	1008	1105	1073	754	822	480	410	320	361	386	293	245	31	128	123	216
<b>KOMFORT EC DB 350</b>	160	1138	1235	1203	1044	1112	680	610	320	363	555	417	345	40	119	144	282

## BAUART UND FUNKTIONSWEISE

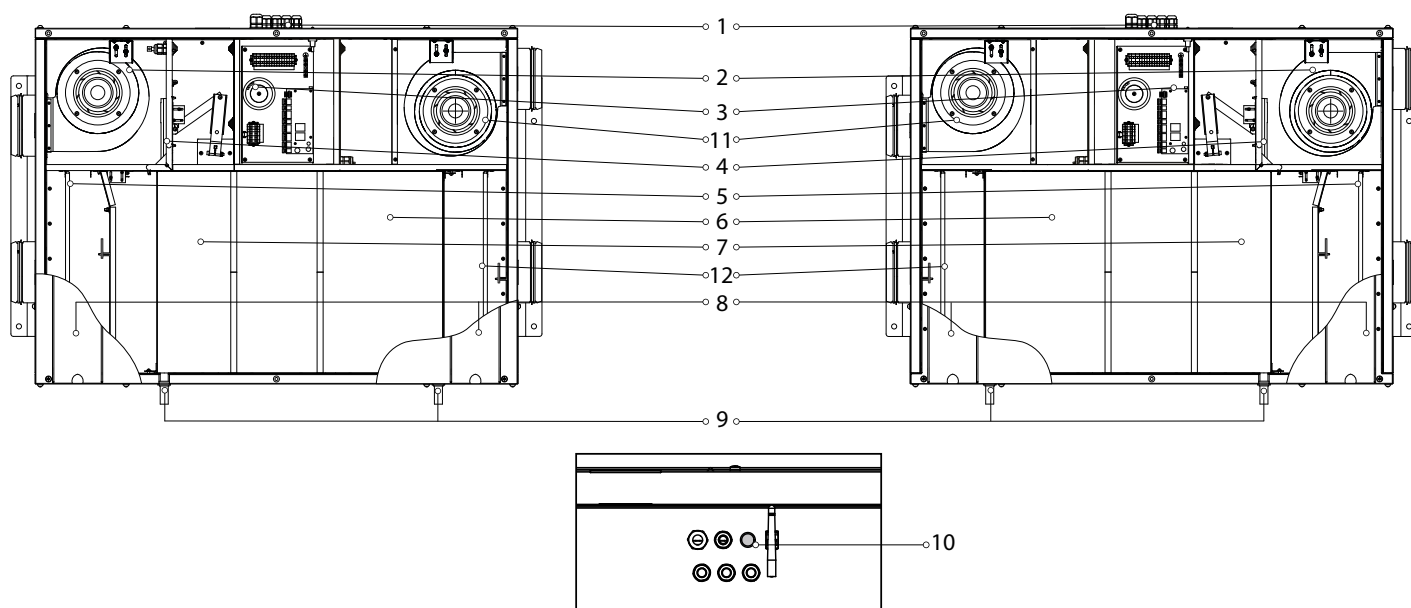
Funktionsweise der Lüftungsanlage: Die warme, verbrauchte Abluft gelangt aus dem Raum in die Lüftungsanlage, wird im Abluftfilter gereinigt und strömt durch den Wärmetauscher. Anschließend wird sie durch den Abluftventilator über das Fortluftrohr ins Freie geführt.

Die frische Außenluft strömt in die Lüftungsanlage und wird im Zuluftfilter gereinigt. Anschließend strömt die Luft weiter durch den Wärmetauscher und wird vom Zuluftventilator in den Raum geleitet.

Im Wärmetauscher wird die Wärme aus der warmen Abluft auf die kalte Außenluft übertragen. Hierbei sind die beiden Luftströme vollständig voneinander getrennt. Die Wärmerückgewinnung minimiert Wärmeverluste in der kalten Jahreszeit und spart somit Heizkosten.

Das Kondenswasser, welches sich aufgrund der Temperaturdifferenz von Zu- und Abluft bildet, sammelt sich in der Auffangwanne und wird über die Ablaufstutzen abgeleitet.

### ANSICHT VON UNTEN



**1:** Luftdichte Kabeldurchführungen **2:** Zuluftventilator **3:** Steuereinheit **4:** Bypassklappe **5:** Abluftfilter **6:** Gegenstrom-Wärmetauscher **7:** Auffangwanne **8:** abnehmbare Platten für Filterwartung **9:** Ablaufstutzen **10:** Taste SETUP MODE (für die Anlagen KOMFORT EC DB 160/250/350 R/L S21) **11:** Abluftventilator **12:** Zuluftfilter

### Zusätzliche Zubehörteile (nicht im Lieferumfang enthalten, separat bestellbar):

#### Feuchtigkeitssensor

Bei den Anlagen KOMFORT EC DB 160/250/350 R/L wird der Feuchtigkeitssensor FS2 an die Steuereinheit angeschlossen. Der Hygrostat HR-S wird an die Steuereinheit angeschlossen.

Die Lüftungsanlage hält die eingestellte Raumluftfeuchte konstant, basierend auf den Messungen des Feuchtigkeitssensors. Wenn die Abluftfeuchte den Sollwert übersteigt, wechselt die Lüftungsanlage in die hohe Lüftungsstufe. Wenn die Abluftfeuchte unter den Sollwert fällt, kehrt die Lüftungsanlage in die vorherige Betriebsart zurück.

#### CO<sub>2</sub>-Sensor (für den Anschluss an die Steuereinheit)

Misst die CO<sub>2</sub>-Konzentration im Raum und sendet ein Steuersignal zur Regelung der Förderleistung der Lüftungsanlage. Durch die Regelung der Lüftungsleistung entsprechend dem CO<sub>2</sub>-Gehalt kann der Energieverbrauch eines Gebäudes effektiv reduziert werden.

#### VOC-Sensor (für den Anschluss an die Steuereinheit)

Zur Bestimmung der Raumluftqualität (bezüglich Zigarettenrauch, Ausatemluft, Reinigungs- und Lösemitteldämpfen). Die Empfindlichkeit kann in Relation zur höchsten Luftschadstoffbelastung eingestellt werden. Ermöglicht bessere Energieeffizienz durch kontrollierte Lüftung, da diese nur bei Überschreiten eines bestimmten Sollwerts erfolgt.

#### Kanal-Vorheizregister

Das Heizregister hält die Temperatur im Zuluftkanal hoch genug, sodass eine Vereisung des Wärmetauschers verhindert wird. Montage und Anschluss des Heizregisters an die Lüftungsanlage sind in der Betriebsanleitung des Heizregisters beschrieben.

#### Kanal-Nachheizregister

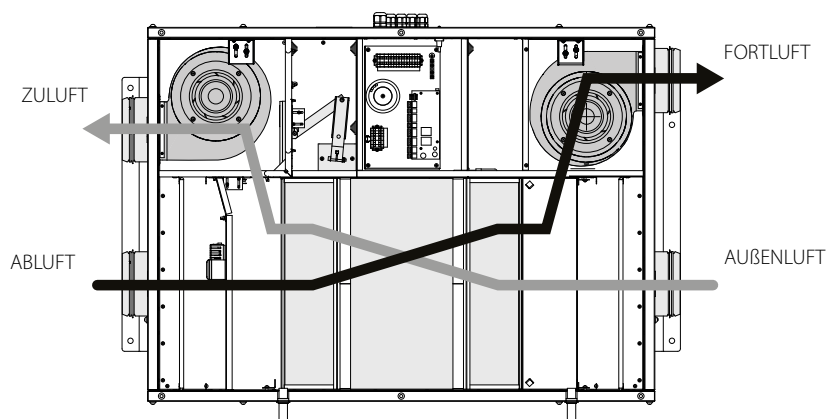
Das Heizregister hält die eingestellte Raumlufttemperatur konstant. Montage und Anschluss des Heizregisters an die Lüftungsanlage sind in der Betriebsanleitung des Heizregisters beschrieben.

Kompatibilitätstabelle der zusätzlichen Zubehörteile für die verschiedenen Modelle

	Interner Feuchtigkeitsensor FS2	Raumsensor CO <sub>2</sub> -1	Raumsensor CO <sub>2</sub> -2	Raumfeuchtigkeitssensor	Raum-VOC-Sensor (0-10V)	Raum-CO <sub>2</sub> -Sensor (0-10V)	Raumfeuchtigkeitssensor (0-10V)	Vorheizregister	Nachheizregister	Bedienfeld S22	Bedienfeld S22 WiFi	Bedienfeld S25
KOMFORT EC DB 160/250/350 R/L S14	+	+	+	+	—	—	—	—	—	—	—	—
KOMFORT EC DB 160/250/350 R/L S21	+	+	+	+	+	+	+	+	+	+	+	+

## BETRIEBSARTEN DER LÜFTUNGSANLAGE

**Wärmerückgewinnung:** Die warme, verbrauchte Abluft gelangt aus dem Raum in die Lüftungsanlage, wird im Abluftfilter gereinigt und strömt durch den Wärmetauscher. Anschließend wird sie durch den Abluftventilator über das Fortluftrohr ins Freie geführt. Die frische Außenluft wird im Zuluftfilter gereinigt. Anschließend strömt die Luft weiter durch den Wärmetauscher und wird vom Zuluftventilator in den Raum geleitet. Im Wärmetauscher wird die Wärme aus der warmen Abluft auf die kalte Außenluft übertragen. Hierbei kreuzen sich die Luftströme im Wärmetauscher ohne direkt miteinander in Kontakt zu kommen. Die Wärmerückgewinnung minimiert Wärmeverluste in der kalten Jahreszeit und kann helfen Heizkosten zu sparen.



**Frostschutzbetrieb:** Vereisungsgefahr tritt auf, wenn die Ablufttemperatur nach dem Wärmetauscher unter +5 °C liegt und die Zulufttemperatur vor dem Wärmetauscher für die Anlagen mit Vorheizung unter -3 °C liegt bzw. wenn die Ablufttemperatur nach dem Wärmetauscher für die Anlagen ohne Vorheizung unter +3 °C liegt. Der Frostschutzbetrieb schützt den Wärmetauscher vor Vereisung in der kalten Jahreszeit und wird vom Temperatursensor aktiviert. Der Temperatursensor für den Frostschutz ist im Fortluftrohr nach dem Wärmetauscher installiert. Der Frostschutzbetrieb wird bei einer Fortlufttemperatur von +3 °C aktiviert. Nach Anstieg der Lufttemperatur kehrt die Lüftungsanlage in die vorherige Betriebsart zurück. Bei den Lüftungsanlagen KOMFORT EC DB 160/250/350 R/L S14 wird der Frostschutzbetrieb automatisch durch Abschalten des Zuluftventilators aktiviert.

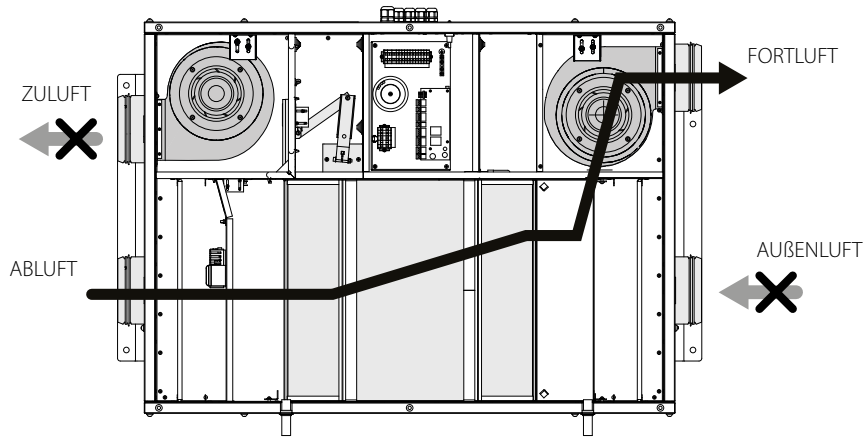
Nach Anstieg der Lufttemperatur kehrt die Lüftungsanlage in die vorherige Betriebsart zurück.

Es gibt drei Frostschutzbetriebsarten für die Anlagen KOMFORT EC DB 160/250/350 R/L S21:

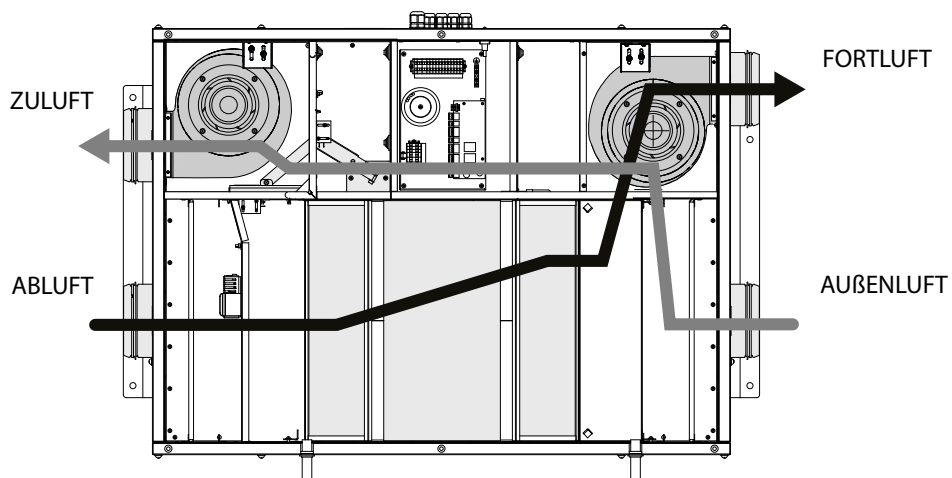
- durch periodisches Abschalten des Zuluftventilators
- mit Hilfe eines Bypasses
- mit Hilfe eines Elektro-Vorheizregisters (bei Vorhandensein eines Kanal-Vorheizregisters)

Die Wahl der Betriebsart und die Einstellungen sind in der Betriebsanleitung für das Steuerungssystem beschrieben.





**Sommerbetrieb:** Die Bypassklappe ist geöffnet, die abgeführte Luft kommt nicht in Verbindung mit dem Wärmetauscher. Die Außenluft wird nicht im Wärmetauscher erwärmt.

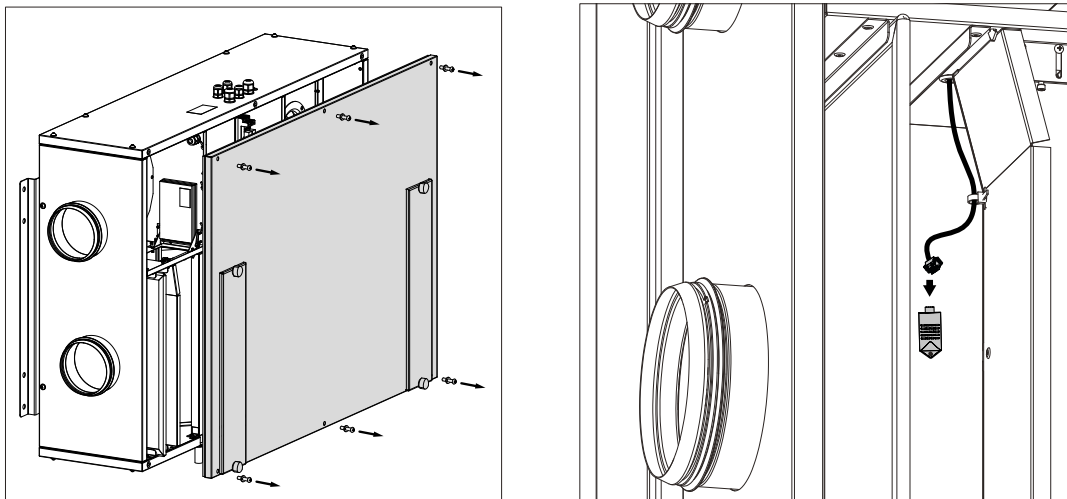


## MONTAGE UND BETRIEBSVORBEREITUNG

### MONTAGE DES FEUCHTIGKEITSSENSORS

Nehmen Sie das Wartungspanel ab und setzen Sie den Feuchtigkeitssensor über den Abluftstutzen in die Halterung an der Innenwand des Gehäuses ein. Schließen Sie dann den Anschlussstecker des Feuchtigkeitssensors an die entsprechende Buchse auf der Steuereinheit an.

#### Sensor FS2:



Bringen Sie das Wartungspanel wieder an.

### MONTAGE DER ANLAGE

Um eine optimale Leistung zu erreichen und den Luftwiderstand, der infolge von Turbulenzen im Luftstrom entsteht, zu minimieren, verbinden Sie ein gerades Luftrohrstück mit den Anschlüssen auf beiden Seiten der Anlage.

Minimale Länge der geraden Luftrohrstücke:

- 1 x Rohrdurchmesser auf der Ansaugseite (Außenluft und Abluft)
- 3 x Rohrdurchmesser auf der Auslassseite (Zuluft und Fortluft)

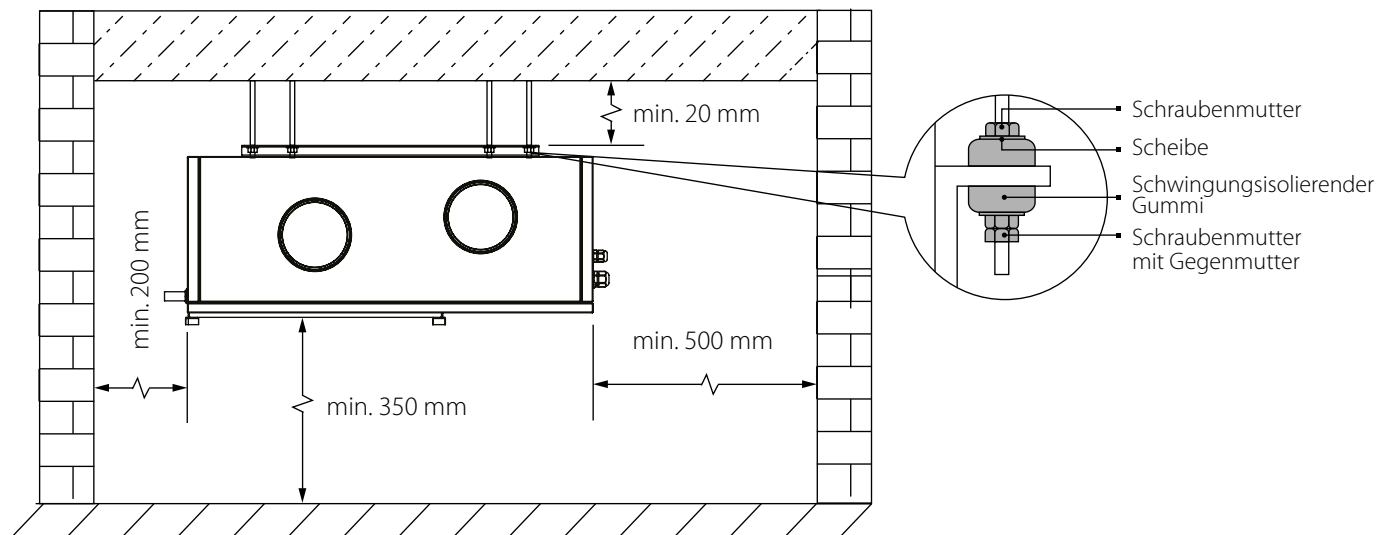
Wenn die Lüftungsrohre an einem oder mehreren Stutzen der Lüftungsanlage fehlen oder zu kurz sind, schützen Sie die innenliegenden Teile der Lüftungsanlage mit einem Gitter oder einer anderen Schutzvorrichtung mit einer Maschenweite von max. 12,5 mm vor dem Eindringen von Fremdkörpern.

Bei der Montage des Geräts ist ein ausreichender Wartungszugang zu berücksichtigen.

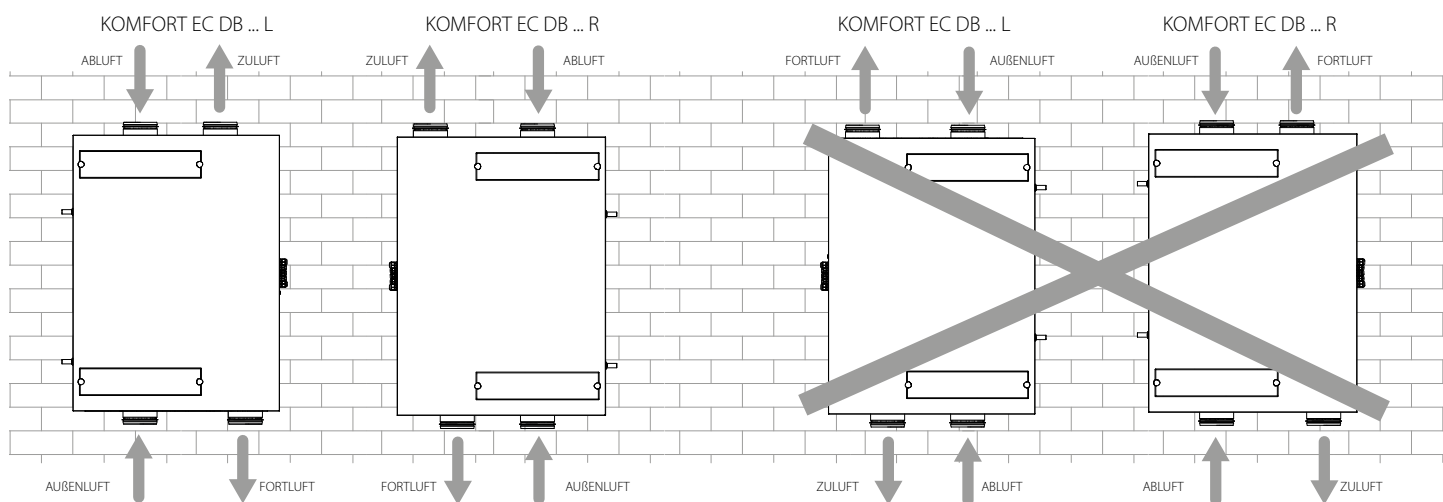
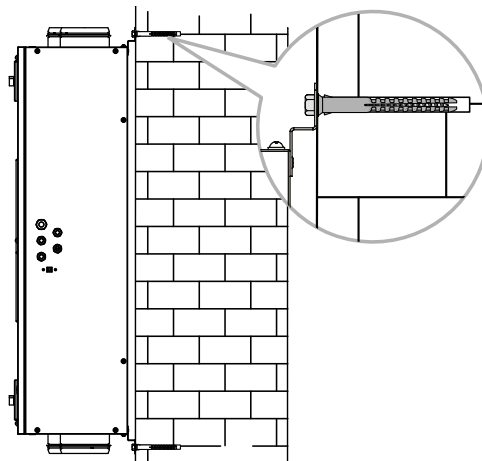
Befestigungselemente zur Montage der Anlage sind nicht im Lieferumfang enthalten und müssen separat bestellt werden.

Bei der Auswahl der Befestigungselemente muss das Material der Montageoberfläche und das Gewicht der Anlage berücksichtigt werden (siehe «Technische Daten»).

Die Auswahl der Verbindungselemente sollte von einem Fachmann durchgeführt werden.

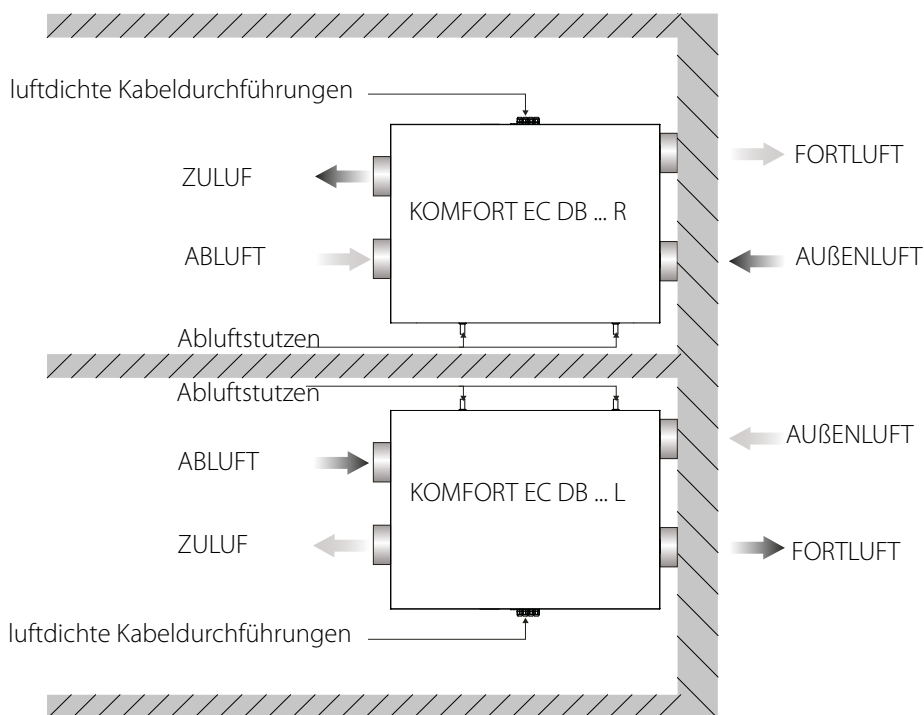


Beispiele für die Wand- und Deckenmontage

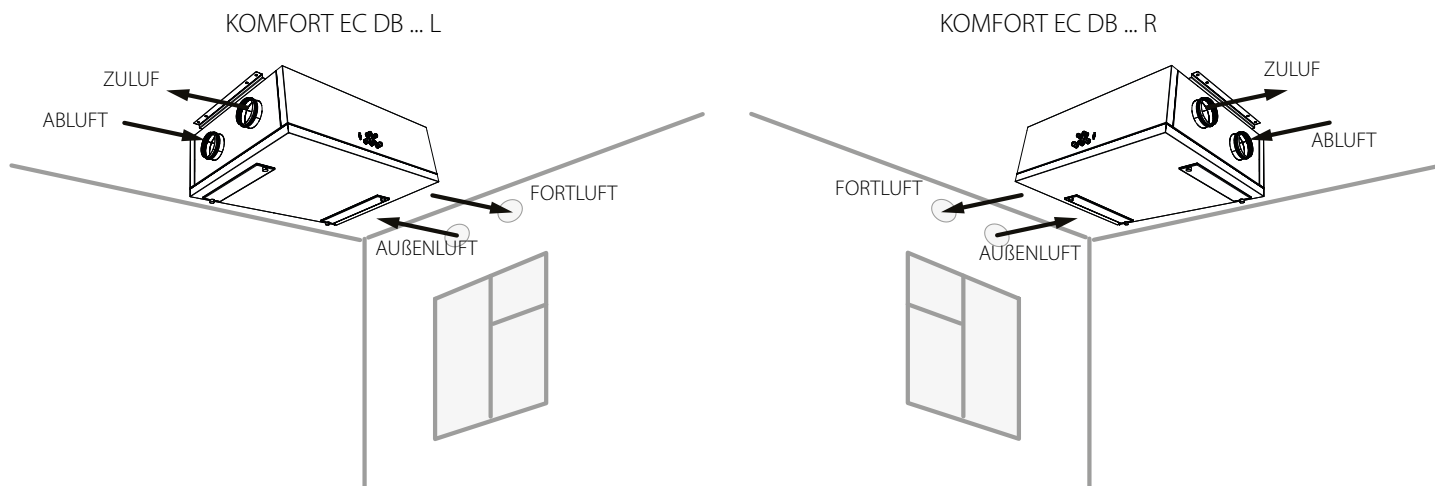


**RECHTS- UND LINKSSEITIGE AUSFÜHRUNG DER ANLAGEN**

Die folgende Abbildung zeigt die Anordnung der Stutzen der links- bzw. rechtseitigen Ausführung. Die Wahl der geeigneten Ausführung erlaubt den Montagekomfort zu verbessern und die Länge der Lüftungsrohre und die Anzahl der Verbindungswinkel zu reduzieren.

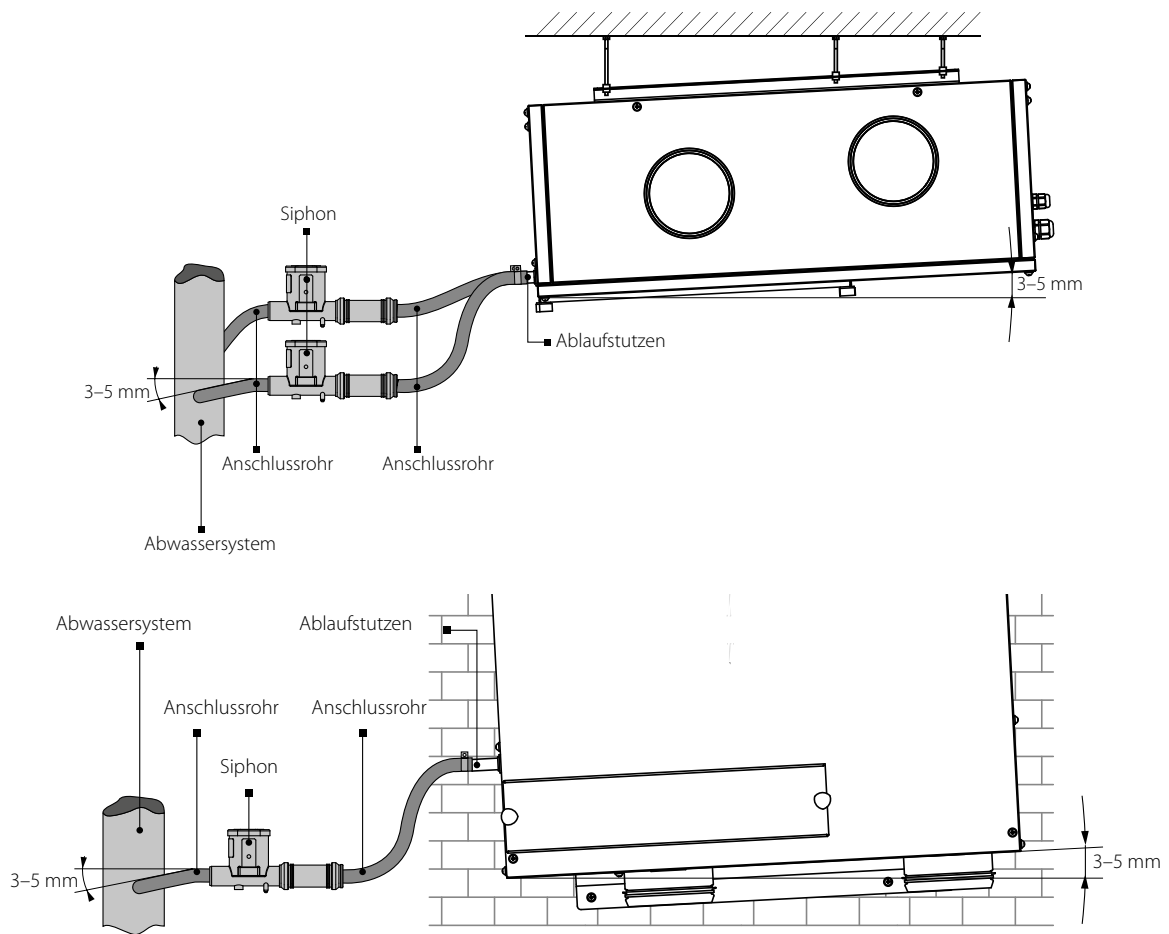


Sicht von oben



**KONDENSATABLEITUNG**

Verbinden Sie den Ablaufstutzen der Anlage über das Siphon-Set SFK 20x32 (als Zubehör erhältlich) mit dem Abwassersystem. Beachten Sie beim Verlegen der Ablaufrohre eine Neigung von 3–5 mm. Jeder Ablaufstutzen muss an einen separaten Siphon angeschlossen werden.



Das Kondenswasserablaufsystem ist nur für frostfreie Räume mit einer Umgebungstemperatur von über 0 °C bestimmt! Sorgen Sie für Wärmedämmung und Beheizung des Kondensatablaufs, falls die Umgebungstemperatur unter 0 °C betragen kann!

# NETZANSCHLUSS

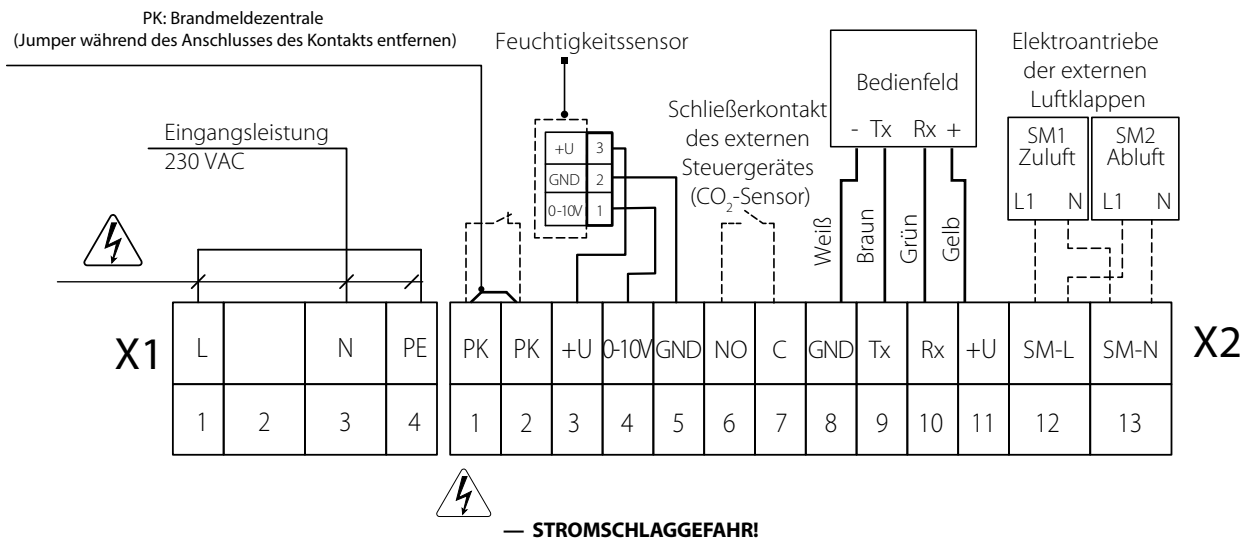


**JEGLICHE INTERNE MODIFIKATIONEN DER ANSCHLÜSSE SIND UNTERSAGT UND FÜHREN ZU GARANTIEVERLUST.**

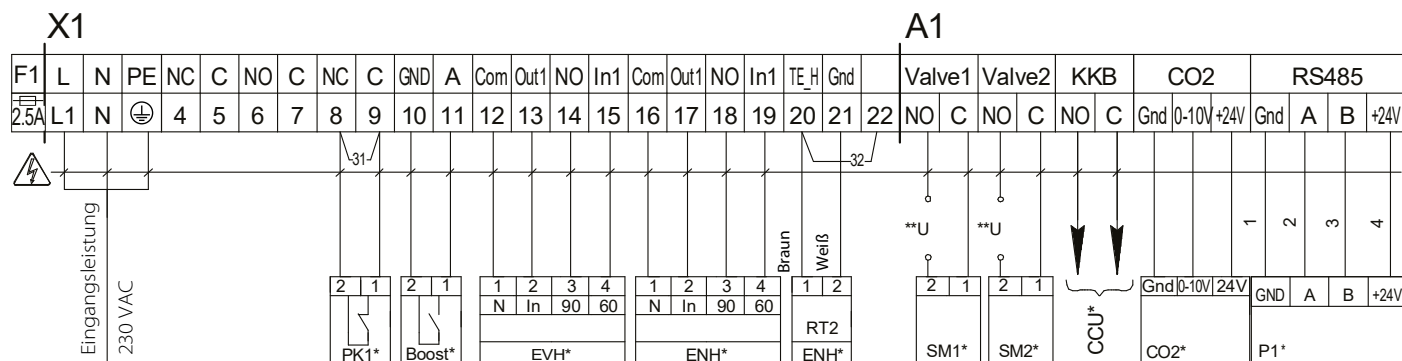
- Das Gerät ist für den Anschluss an ein Stromnetz mit 1~230 V/50 (60) Hz in Übereinstimmung mit dem Anschlussschema vorgesehen.
- Das Gerät ist über isolierte, elektrische Stromleitungen (Kabel) an die Stromversorgung anzuschließen. Bei der Auswahl des passenden Leitungsschutzschalters ist auf den maximalen Laststrom und die maximale Drahttemperatur zu achten, welche vom Leitertyp, der Isolierung, Länge und Verlegungsart des Leiters abhängig ist.
- Am externen Eingang muss ein in das stationäre Stromversorgungsnetz eingebauter Schutzschalter installiert werden, der den Stromkreis bei Kurzschluss oder Überlastung unterbricht. Der Montageort des externen Schalters muss für den Fall einer Notabschaltung des Geräts schnell zugänglich sein. Der Nennstrom des Leitungsschutzschalters muss höher als die maximale Stromaufnahme der Lüftungsanlage sein (siehe technische Daten oder Typenschild des Geräts). Nehmen Sie als Wert für den Nennstrom des Schutzschalters den nächsthöheren, über der maximalen Stromaufnahme des Geräts liegenden Standardwert. Der Leitungsschutzschalter ist nicht im Lieferumfang enthalten. Nehmen Sie das Wartungspanel ab, um an die Steuereinheit zu gelangen.

## ANSCHLUSSSCHEMA FÜR DEN ANSCHLUSS EXTERNER STEUERGERÄTE FÜR KOMFORT EC DB 160/250/350 R/L S14

Zusätzliche externe Steuergeräte können an die Klemmleiste X2, welche sich an der aufklappbaren Anschlussplatte befindet, angeschlossen werden. Die zusätzlichen Anschlüsse an die Lüftungsanlage sind auf dem Anschlussschema als gestrichelte Linie dargestellt.



**ANSCHLUSSSCHEMA FÜR DEN ANSCHLUSS EXTERNER STEUERGERÄTE FÜR  
KOMFORT EC DB 160/250/350 R/L S21**



Bezeichnung	Bezeichnung	Leiter***	Typ	Anmerkung
SM1*	Elektroantrieb der Zuluftklappe	2 x 0,75 mm <sup>2</sup>	NO	3 A, 30 V DC/~250 AC
SM2 *	Elektroantrieb der Abluftklappe	2 x 0,75 mm <sup>2</sup>	NO	3 A, 30 V DC/~250 AC
PK1*	Kontakt der Brandmeldezentrale	2 x 0,75 mm <sup>2</sup>	NC	Steckbrücke 31 entfernen
CCU*	Steuerung der Kälteanlage	2 x 0,75 mm <sup>2</sup>	NO	3 A, 30 V DC/~250 AC
P1*	Externes Bedienfeld	4 x 0,5 mm <sup>2</sup>		
Boost*	Kontakte Ein/Aus Boost	2 x 0,75 mm <sup>2</sup>	NO	
CO2*	Externer CO <sub>2</sub> -Sensor	3 x 0,25 mm <sup>2</sup>	NO	
ENH*	Kanalerhitzer (Nachheizung)	4 x 0,5 mm <sup>2</sup>		
ENH* RT2	Kanaltemperatursensor	2 x 0,25 mm <sup>2</sup>		Komplett mit ENH. Steckbrücke 32 entfernen
EVH*	Kanalerhitzer (Vorheizung)	4 x 0,5 mm <sup>2</sup>		

\* Nicht im Lieferumfang enthalten.

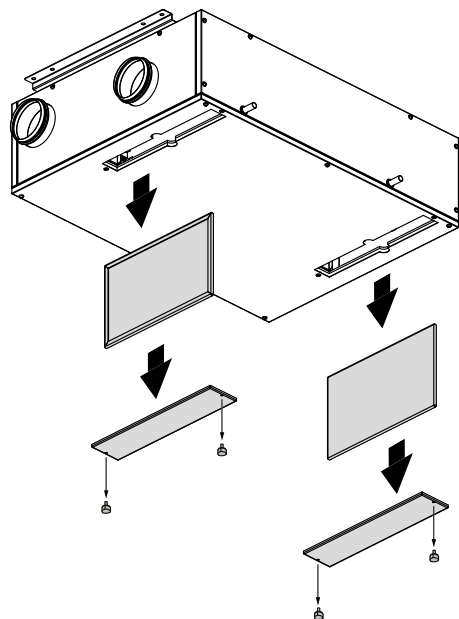
\*\* Die Versorgungsspannung U der externen Klappen SM1, SM2 wird abhängig vom Typ der Klappen ausgewählt.

\*\*\*Die maximale Länge der Anschlusskabel beträgt 20 m!



## WARTUNGSHINWEISE

Es wird empfohlen die Wartungsarbeiten sind 3–4-mal pro Jahr durchzuführen. Die Wartung der Lüftungsanlage umfasst die regelmäßige Reinigung der Lüftungsanlage sowie folgende Arbeiten:

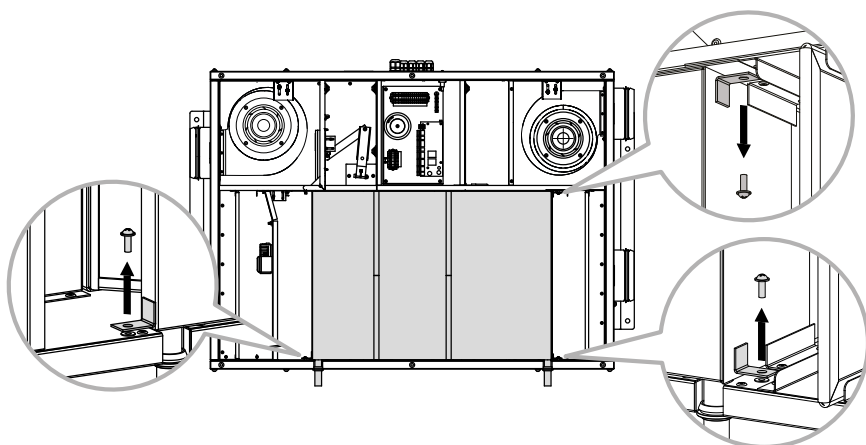
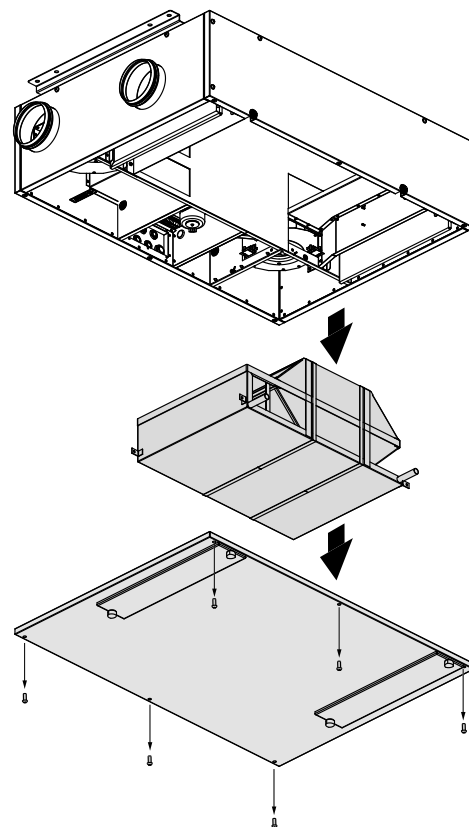


### 1. Filterpflege (3–4-mal pro Jahr)

Verschmutzte Filter erhöhen den Luftwiderstand und vermindern den Zuluftvolumenstrom. Reinigen Sie die Filter nach Bedarf, aber mindestens 3–4-mal pro Jahr. Die Reinigung mit einem Staubsauger ist zulässig. Nach der zweiten Reinigung die Filter wechseln. Kontaktieren Sie für Ersatzfilter den Händler. Entfernen Sie für die Filterreinigung oder für den Filterwechsel die abnehmbaren Blenden. Montieren Sie nach der Reinigung die Filter und die Blenden wieder.

### 2. Pflege des Wärmetauschers (1-mal pro Jahr)

Auch bei regelmäßiger Wartung der Filter können Staubpartikel auf den Wärmetauscher gelangen. Der Wärmetauscher bedarf regelmäßiger Reinigung zur Erhaltung des hohen Wärmerückgewinnungsgrads. Der Wärmetauscher ist über Befestigungsbänder mit der Auffangwanne verbunden. Diese dürfen nur bei Wechsel des Wärmetauschers entfernt werden. Die Auffangwanne ist mit drei Schrauben am Gehäuse befestigt. Nehmen Sie den Wärmetauscher aus der Lüftungsanlage und spülen Sie ihn mit einer warmen Reinigungslösung. Setzen Sie den trockenen Wärmetauscher wieder in die Lüftungsanlage ein.





**3. Ventilatorpflege (1-mal pro Jahr)**

Auch bei regelmäßiger Reinigung der Filter kann etwas Staub in die Ventilatoren gelangen und die Förderleistung der Lüftungsanlage vermindern. Reinigen Sie die Ventilatoren mit einem weichen Tuch oder Pinsel. Reinigung mit Wasser, Schleifmitteln, scharfen Gegenständen usw. ist nicht gestattet, um das Laufrad nicht zu beschädigen.

**4. Pflege des Kondensatablaufsystems (1-mal pro Jahr)**

Die Ablaufleitung kann mit Schmutz und Partikeln aus der Abluft verstopft werden.

Etwas Wasser in die Ablaufwanne gießen und die Funktion des Kondensatablaufs überprüfen. Den Siphon und das Ablaufrohr nach Bedarf reinigen.

**5. Wartung der Lüftungsrohre (alle fünf Jahre)**

Auch wenn Sie alle empfohlenen Wartungsarbeiten regelmäßig durchführen, kann etwas Staub in die Lüftungsrohre gelangen und somit die Förderleistung und den Volumenstrom vermindern.

Die Wartung besteht aus der regelmäßigen Reinigung oder dem Ersetzen der Lüftungsrohre.

**6. Pflege der Steuereinheit (nach Bedarf)**

Die Steuereinheit befindet sich im Gehäuse der Anlage. Um an die Steuereinheit zu gelangen, schrauben Sie die Befestigungsschrauben am Wartungspanel ab und entfernen Sie den Deckel der Steuereinheit.

**WARNUNG!**

**Die Wartung der Steuereinheit darf ausschließlich von Fachpersonal vorgenommen werden, das über eine gültige Zulassung für selbstständige Arbeiten an elektrischen Anlagen mit einer Versorgungsspannung bis 1000 V verfügt.**

<b>STÖRUNGSBEHEBUNG UND ABHILFE</b>		
<b>Störung</b>	<b>Mögliche Gründe</b>	<b>Abhilfe</b>
Der Ventilator startet/die Ventilatoren starten beim Anschalten der Anlage nicht.	Keine Stromversorgung	Überprüfen Sie, ob die Stromversorgung richtig angeschlossen ist. Beseitigen Sie gegebenenfalls den Anschlussfehler.
Niedrige Förderleistung	Verschmutzte Filter, Ventilatoren oder verschmutzter Wärmetauscher	Reinigen oder ersetzen Sie die Filter. Reinigen Sie die Ventilatoren und den Wärmetauscher.
	Verstopftes oder beschädigtes Lüftungssystem	Stellen Sie sicher, dass die Lüftungsrohre nicht verschmutzt oder beschädigt sind.
Lautes Geräusch, Vibrationen	Verschmutzte Flügelräder des Ventilators	Reinigen Sie die Laufradschaufeln der Ventilatoren.
	Lockere Schraubverbindung der Ventilatoren	Überprüfen Sie die Schraubverbindung.
Wasseraustritt	Verstopftes, beschädigtes oder falsch montiertes Kondensatablaufsystem	Reinigen Sie das Kondensatablaufsystem. Überprüfen Sie den Neigungswinkel des Kondensatablaufsystems. Stellen Sie sicher, dass der Siphon mit Wasser gefüllt ist und die Ablaufrohre vor Frost geschützt sind.

**LAGERUNGS- UND TRANSPORTVORSCHRIFTEN**

- Das Gerät in der Originalverpackung in einem belüfteten Raum bei einer Temperatur von +5 °C bis +40 °C und einer relativen Luftfeuchtigkeit bis maximal 70 % lagern.
- Dämpfe und Fremdstoffe in der Luft, die Korrosion verursachen und Anschluss-Abdichtungen beschädigen können, sind nicht zulässig.
- Bei Umschlagsarbeiten Hebezeug zur Vorbeugung möglicher Schäden verwenden.
- Die Transporterfordernisse für diese Ladungsart sind zu erfüllen.
- Die Beförderung mit Fahrzeugen jeglicher Art muss unter stetigem Schutz vor schädlichen mechanischen und witterungsbedingten Einflüssen erfolgen. Das Gerät nur in der Betriebslage transportieren.
- Be- und Entladearbeiten sorgfältig durchführen, vor Stößen schützen.
- Vor der ersten Verwendung nach dem Transport bei niedrigen Temperaturen muss das Gerät für mindestens 3 Stunden bei Raumtemperatur aufbewahrt werden.

## HERSTELLERGARANTIE

Das Produkt entspricht den Europäischen Normen und Standards, den Richtlinien über Niederspannung und elektromagnetische Verträglichkeit. Hiermit erklären wir, dass das Produkt mit den maßgeblichen Anforderungen aus Richtlinie 2014/30/EU über elektromagnetische Verträglichkeit, Niederspannungsrichtlinie 2014/35/EU und Richtlinie 93/68/EWG über CE-Kennzeichnung übereinstimmt.

Dieses Zertifikat ist nach Prüfung des Produktes auf das Obengenannte ausgestellt.

Der Hersteller setzt eine Garantiedauer von 24 Monaten ab Verkaufsdatum über den Einzelhandel fest, unter der Bedingung der Erfüllung der Vorschriften für Transport, Lagerung, Montage und Betrieb durch den Verbraucher.

Bei Funktionsstörungen des Geräts durch werkseitig verursachte Fehler, die innerhalb der Garantiefrist auftreten, hat der Verbraucher Anspruch auf kostenlose Behebung der Mängel am Gerät mittels Garantiereparatur durch den Hersteller.

Die Garantiereparatur umfasst insbesondere Arbeiten zur Behebung von Mängeln beim Betrieb des Geräts, um eine bestimmungsgemäße Nutzung des Geräts innerhalb der Garantiefrist sicherzustellen.

Die Mängelbehebung erfolgt durch Ersatz oder Reparatur der defekten Teile oder Einheiten des Geräts.

### Die Garantie-Serviceleistung umfasst nicht:

- regelmäßige technische Wartung
- Montage/Demontage des Geräts
- Einrichten des Geräts

Für die Garantiereparatur muss der Verbraucher das Gerät, die Betriebsanleitung mit dem Vermerk des Kaufdatums sowie einen Zahlungsbeleg als Bestätigung des Kaufs vorlegen.

Das vorgelegte Modell des Geräts muss mit dem Modell übereinstimmen, welches in der Betriebsanleitung angegeben ist.

Wenden Sie sich für Garantieleistungen an den Verkäufer des Geräts.

### Die Garantie gilt nicht in folgenden Fällen:

- Der Verbraucher legt den Ventilator nicht vollständig vor, wie in der Betriebsanleitung angegeben, einschließlich der vom Verbraucher demontierten Bestandteile des Geräts.
- Nichtübereinstimmung des Modells oder der Marke des Geräts mit den Angaben auf der Verpackung und in der Betriebsanleitung.
- Nicht fristgerechte technische Wartung des Geräts durch den Verbraucher.
- Bei vom Verbraucher zugefügten äußerlichen Beschädigungen des Gehäuses und der inneren Einheiten (außer äußeren Änderungen am Gerät, welche für die Montage notwendig sind).
- Änderungen an der Konstruktion des Gerätes oder technische Änderungen am Gerät.
- Austausch und Verwendung von Einheiten oder Teilen, die nicht durch den Hersteller vorgesehen sind.
- Unzweckmäßige Benutzung des Geräts.
- Verletzung der Montagevorschriften des Geräts durch den Verbraucher.
- Verletzung der Vorschriften für die Steuerung des Geräts durch den Verbraucher.
- Anschluss des Geräts an ein Stromnetz mit einer anderen Spannung, als in der Betriebsanleitung angegeben ist.
- Ausfall des Geräts infolge von Spannungssprüngen im Stromnetz.
- Durchführung einer selbständigen Reparatur des Geräts durch nichtautorisierte Personen.
- Reparaturen des Geräts durch Personen, die nicht vom Hersteller autorisiert sind.
- Ablauf der Garantiefrist des Geräts.
- Verletzung geltender Vorschriften für die Beförderung des Geräts durch den Verbraucher.
- Verletzung der Vorschriften über die Lagerung des Geräts durch den Verbraucher.
- Rechtswidrige Handlungen von Drittpersonen in Bezug auf das Gerät.
- Ausfall des Geräts infolge höherer Gewalt (Feuer, Überschwemmung, Erdbeben, Kriege, militärische Handlungen jeder Art, Blockaden).
- Fehlen der Plomben, wenn solche durch die Betriebsanleitung vorgesehen sind.
- Nichtvorlage der Betriebsanleitung mit ausgewiesenem Kaufdatum.
- Fehlen des Kaufbelegs mit ausgewiesenem Kaufdatum, welcher den Kauf bestätigt.



**ERFÜLLEN SIE DIE VORLIEGENDEN BETRIEBSANFORDERUNGEN, UM EINE ORDNUNGSGEMÄßE FUNKTION UND EINE LANGE LEBENSDAUER DES GERÄTS SICHERZUSTELLEN.**



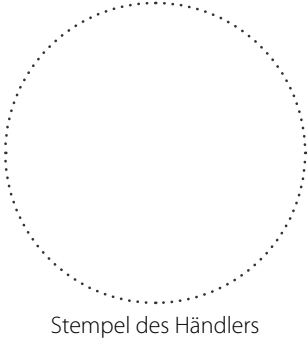
**DIE GEWÄHRLEISTUNGSANSPRÜCHE KÖNNEN NUR DANN GELTEND GEMACHT WERDEN, WENN DAS GERÄT, EIN KAUFBELEG UND DIE BETRIEBSANLEITUNG, IN DER DAS KAUFDATUM NOTIERT IST, VORLIEGEN.**

**ABNAHMEPROTOKOLL**

<b>Typ des Geräts</b>	Lüftungsanlage mit Wärmerückgewinnung
<b>Modell</b>	KOMFORT EC DB _____ S ____
<b>Seriennummer</b>	
<b>Herstellungsdatum</b>	
<b>Prüfzeichen</b>	

**VERKÄUFERINFORMATIONEN**

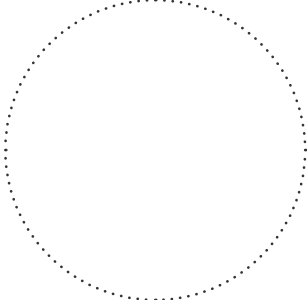
<b>Bezeichnung der Verkaufsstelle</b>	
<b>Anschrift</b>	
<b>Telefon</b>	
<b>E-Mail</b>	
<b>Kaufdatum</b>	
Gerät mit sämtlichem Zubehör mit einer Betriebsanleitung erhalten. Die Garantiebedingungen sind verständlich und akzeptiert.	
<b>Unterschrift des Käufers</b>	



Stempel des Händlers

**MONTAGEPROTOKOLL**

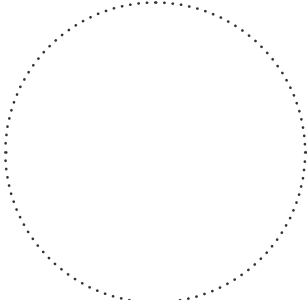
Das Gerät KOMFORT EC DB _____ S ____ ist gemäß den Anforderungen dieser Betriebsanleitung montiert und an das Stromnetz angeschlossen.	
<b>Firmenname</b>	
<b>Anschrift</b>	
<b>Telefon</b>	
<b>Name, Vorname des Monteurs</b>	
<b>Montagedatum</b>	<b>Unterschrift</b>
Die Montage des Geräts entspricht allen geltenden lokalen und nationalen Baunormen, elektrischen und technischen Normen und Standards. Das Gerät funktioniert einwandfrei, wie vom Hersteller vorgesehen.	
<b>Unterschrift</b>	



Stempel der Montagefirma

**GARANTIEKARTE**

<b>Typ des Geräts</b>	Lüftungsanlage mit Wärmerückgewinnung
<b>Modell</b>	KOMFORT EC DB _____ S ____
<b>Seriennummer</b>	
<b>Herstellungsdatum</b>	
<b>Kaufdatum</b>	
<b>Garantiefrist</b>	
<b>Händler</b>	



Stempel des Händlers



**BLAUBERG**  
*Ventilatoren*



[www.blaubergventilatoren.de](http://www.blaubergventilatoren.de)  
BV\_GmbH108DE\_CW\_240703-05  
BV\_GmbH108DE-05

