



AUSSEN-LÜFTUNGSHAUBE

AH-11 100


AH-11 160

DE

BETRIEBSANLEITUNG

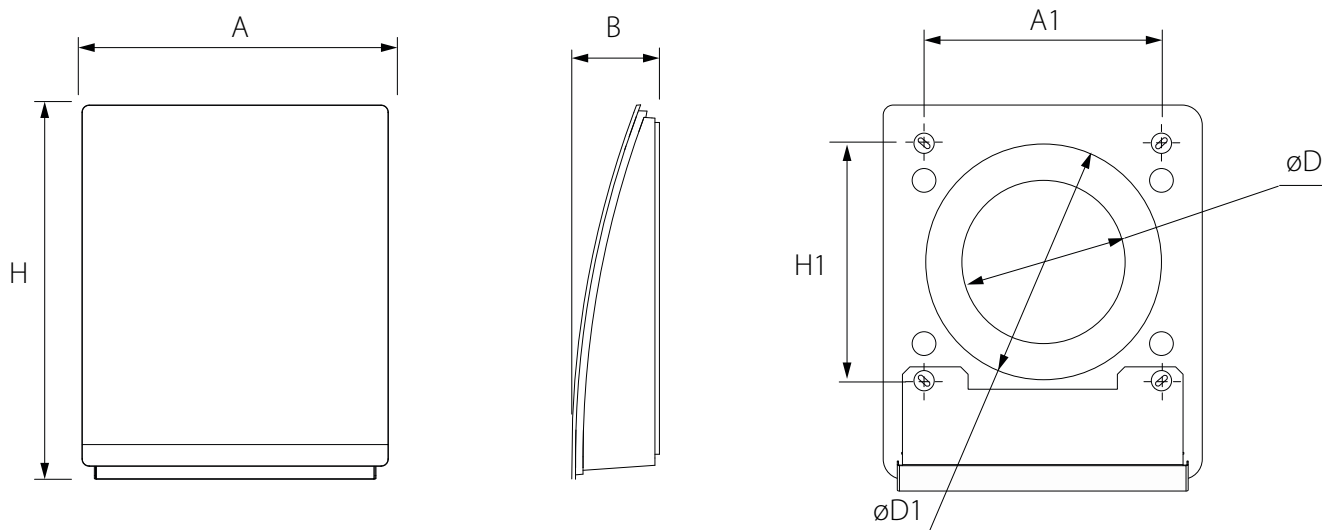
VERWENDUNGSZWECK

Die Außen-Lüftungshaube verhindert das Eindringen von Wasser und Fremdkörpern von außen in das Lüftungsgerät.



DAS GERÄT DARF NICHT VON KINDERN, KÖRPERLICH ODER GEISTIG BEEINTRÄCHTIGTEN SOWIE UNQUALIFIZIERTEN PERSONEN BEDIENT WERDEN. ZU MONTAGE UND ANSCHLUSS DES GERÄTS SIND NUR FACHKRÄFTE NACH ENTSPRECHENDER EINWEISUNG ZUGELASSEN. DAS GERÄT MUSS SO ANGEBRACHT WERDEN, DASS KINDER KEINEN ZUGANG ZUM GERÄT HABEN.

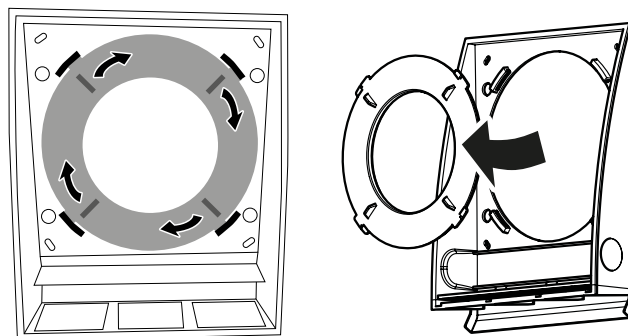
AUSSENABMESSUNGEN



Modell	Abmessungen, mm						
	Ø D	Ø D1	A	A1	B	H	H1
AH-11 100	106	164	212	160	60	260	160
AH-11 160	-						

AH-11 100

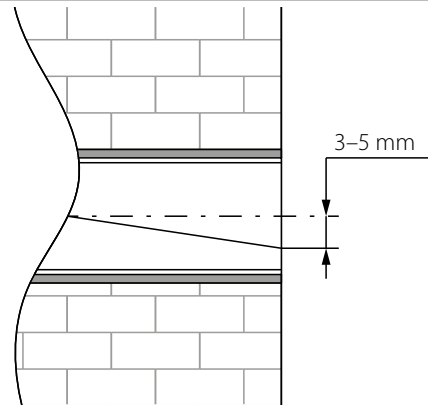
Um ein Lüftungsrohr mit einem Durchmesser von 160 mm zu montieren, nehmen Sie die Adapterscheibe des Montagerahmens ab, indem Sie die Scheibe im Uhrzeigersinn drehen.



MONTAGE DER AUSSEN-LÜFTUNGSHAUBE

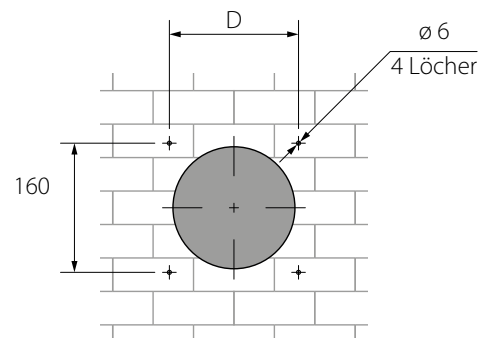
1. Setzen Sie das Lüftungsrohr so in die Kernlochbohrung ein, dass es an der Außenwand herausragt. Das überstehende Ende des Lüftungsrohrs und des Luftstromtrennteils mit Hilfe einer Säge oder eines anderen geeigneten Werkzeugs auf die erforderliche Länge kürzen.

Achtung! Falls der Montageort sich in großer Höhe befindet, wenden Sie sich bitte an Montagefirmen mit entsprechender Ausrüstung!

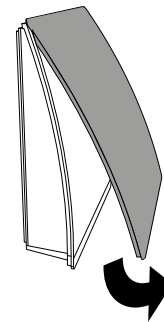


2. Zur Montage der Außen-Lüftungshaube markieren Sie die Dübellöcher mit Hilfe des Montagerahmens an der Außenwand und bohren Sie vier 50 mm tiefe Löcher für die Dübel (6 x 40).

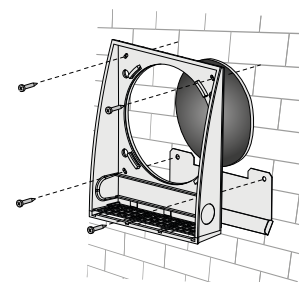
Modell	Ø D
AH-11 100	100 mm
AH-11 160	160 mm



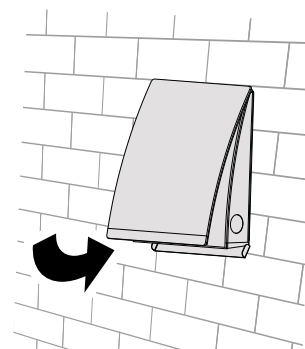
3. Die mitgelieferten Dübel (6 x 40) in die Löcher einsetzen. Demontieren Sie die Außen-Lüftungshaube, um an die Befestigungslöcher zu gelangen. Ziehen Sie dazu die Abdeckung von unten zu sich.

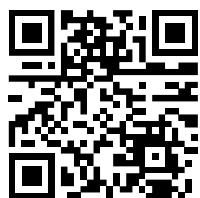


4. Befestigen Sie den Montagerahmen und den Kondensatabtropfwinkel der Lüftungshaube mit Hilfe der gelieferten Schrauben (4 x 40) an der Wand.



5. Bringen Sie die Abdeckung wieder an.





www.blaubeergventilatoren.de
BV_GmbH113-9DE-02
BV_GmbH113-9DE_CW_240325-02