

REVERSIERENDE EINZELRAUMLÜFTUNGSANLAGE MIT WÄRMERÜCKGEWINNUNG



**VENTO Eco
VENTO Eco2**

DE

BETRIEBSANLEITUNG

INHALT



Sicherheitsvorschriften 2
 Verwendungszweck 4
 Lieferumfang 4
 Technische Daten 5
 Bauart und Funktionsweise 6
 Montage und Betriebsvorbereitung 8
 Netzanschluss und Steuerung 11
 Wartungshinweise 14
 Störungsbehebung 15
 Lagerungs- und Transportvorschriften 16
 Herstellergarantie 16
 Abnahmeprotokoll 17
 Anschlussprotokoll 17
 Garantiekarte 17

Die Betriebsanleitung besteht aus einer technischen Beschreibung, einer Bedienungsanleitung, technischen Daten und Montagehinweisen für die reversierende Einzelraumlüftungsanlage mit Wärmerückgewinnung VENTO Eco, nachstehend in den Sicherheitsvorschriften, der Garantie und den Warnungen „Gerät“ genannt.

SICHERHEITSVORSCHRIFTEN

Diese Betriebsanleitung vor der Montage und jeglichen Arbeiten am Gerät aufmerksam durchlesen!
 Bei Montage und Betrieb des Geräts sind die Anforderungen der vorliegenden Betriebsanleitung sowie die länderspezifisch geltenden elektrischen Vorschriften, Gebäude- und Brandschutzstandards genau einzuhalten.
 Die Warnungen in der Betriebsanleitung sind ernst zu nehmen, da diese wesentliche Sicherheitshinweise enthalten.
 Nichteinhaltung der Vorschriften und Vorsichtsmaßnahmen kann zu Personenschäden oder Beschädigung des Geräts führen.
 Nach aufmerksamem Lesen der Betriebsanleitung ist diese während der gesamten Lebensdauer des Geräts aufzubewahren.
 Im Falle einer Übergabe der Gerätebedienung an eine andere Person ist dafür zu sorgen, dass diese Betriebsanleitung ausgehändigt wird.

Bezeichnung der Symbole in der Betriebsanleitung:

	WARNUNG!
	VERBOT!

EINBAU- UND BETRIEBSVORSCHRIFTEN FÜR DAS GERÄT



- Das Gerät ist vor allen Montagearbeiten vom Stromnetz zu trennen.



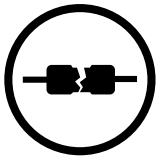
- Das Gerät ist vorsichtig auszupacken.



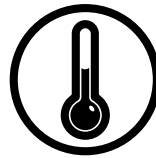
- Das Netzkabel ist von Heizvorrichtungen oder anderen Wärmequellen fernzuhalten.



- Bei der Montage des Geräts sind die elektrischen Sicherheitsvorschriften genau zu beachten!



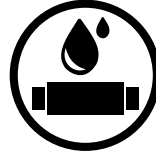
- Beim Anschluss an das Stromnetz keine beschädigten Komponenten und keine beschädigten Stromleitungen verwenden.



- Das Gerät nicht außerhalb der angegebenen Temperaturbereiche betreiben.
- Das Gerät nicht in einer aggressiven und explosionsgefährlichen Umgebung betreiben.



- Die Steuereinrichtungen nie mit nassen Händen anfassen!
- Vor den Wartungsarbeiten am Gerät die Hände trocknen.

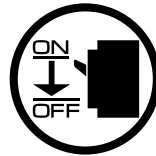


- Das Gerät nicht mit Wasser reinigen.
- Die elektrischen Teile vor Wassereintritt schützen.

EINBAU- UND BETRIEBSVORSCHRIFTEN FÜR DAS GERÄT



- Das Gerät darf nicht von Kindern betrieben werden.



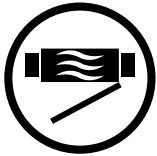
- Vor allen Wartungsarbeiten ist das Gerät von der Stromversorgung zu trennen.



- Feuer- und explosionsgefährliche Stoffe sind vom Gerät fernzuhalten!



- Bei Geräuschen oder Rauchentwicklung das Gerät sofort von der Stromversorgung trennen und den Kundendienst kontaktieren.



- Das Gerät nicht während des Betriebs öffnen.



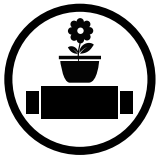
- Aus dem Gerät ausströmende Luft nicht direkt auf Feuerquellen richten.



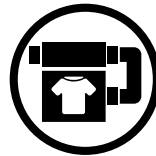
- Das Lüftungsrohr bei Betrieb des Geräts nie abdecken.



- Bei Dauerbetrieb des Geräts die Zuverlässigkeit der Montageverbindungen regelmäßig überprüfen.



- Nicht auf das Gerät setzen und keine Gegenstände darauf ablegen!




- Das Gerät nur bestimmungsgemäß verwenden!



**NACH ABLAUF DER LEBENSDAUER IST DAS GERÄT GETRENNT ZU ENTSORGEN.
DAS GERÄT DARF NICHT IM RESTMÜLL ENTSORGT WERDEN.**

VERWENDUNGSZWECK

Die Lüftungsanlage ist für den kontrollierten Luftwechsel in Wohnungen, Einfamilienhäusern, Cafés, Hotels und anderen Wohn- und Gewerberäumen bestimmt. Die Lüftungsanlage ist mit einem Keramik-Wärmespeicher zur Frischluft-Erwärmung durch die vorher entzogene Abluftwärme ausgestattet. Die Lüftungsanlage ist für den Einbau in eine Kernlochbohrung durch die Außenwand des Gebäudes konstruiert.



DIE LÜFTUNGSANLAGE DARF NICHT VON KINDERN, KÖRPERLICH ODER GEISTIG BEEINTRÄCHTIGTEN SOWIE UNQUALIFIZIERTEN PERSONEN BEDIENT WERDEN.

ZU MONTAGE UND ANSCHLUSS DER LÜFTUNGSANLAGE SIND NUR FACHKRÄFTE NACH ENTSPRECHENDER EINWEISUNG ZUGELASSEN.

DIE LÜFTUNGSANLAGE MUSS SO ANGEBRACHT WERDEN, DASS KINDER KEINEN ZUGANG ZUR LÜFTUNGSANLAGE HABEN.

Die Lüftungsanlage ist für Dauerbetrieb bei permanenter Stromversorgung ausgelegt. Das Fördermedium darf keine explosiven und brennbaren Stoffe, chemische Dämpfe, klebrige Stoffe, Faserstoffe, Staub-, Ruß-, Ölpartikel und andere schädliche Substanzen wie Gifte, Krankheitserreger usw. enthalten.

LIEFERUMFANG

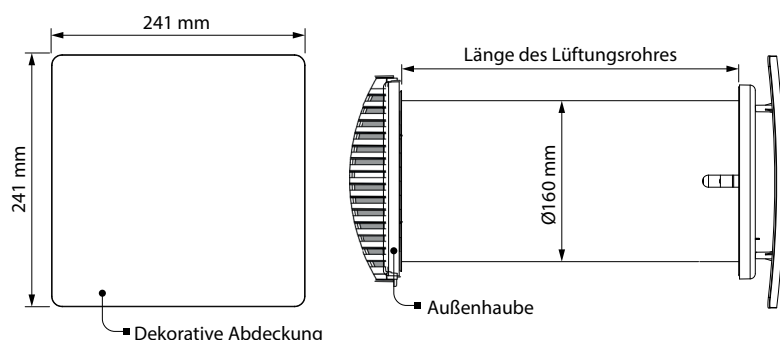
Bezeichnung	Anzahl	
	VENTO Eco A50	VENTO Eco2 A50
Lüftungsrohr	1 Stk.	2 Stk.
Patrone	1 Stk.	2 Stk.
Quadratische Innenabdeckung	1 Stk.	2 Stk.
Außenhaube	1 Stk.	2 Stk.
Bedienfeld	1 Stk.	1 Stk.
Montagesatz	1 Packung	1 Packung
Unter-/Aufputzdose	1 Stk.	1 Stk.
Betriebsanleitung für die Lüftungsanlage	1 Stk.	1 Stk.
Verpackung	1 Stk.	1 Stk.

TECHNISCHE DATEN

Die Lüftungsanlage ist für die Verwendung in Innenräumen konzipiert.

Die Bauweise der Lüftungsanlage wird ständig weiterentwickelt und optimiert, weshalb einige Modelle von der Beschreibung in dieser Betriebsanleitung abweichen können.

Lüftungsstufe	VENTO Eco A50			VENTO Eco2 A50		
	I	II	III	I	II	III
Versorgungsspannung, V 50 (60) Hz	1~100-240					
Leistungsaufnahme, W	0,89	2,32	5,39	2,07	4,15	10,10
Stromaufnahme, A	0,018	0,032	0,060	0,030	0,049	0,098
Drehzahl, min ⁻¹	1030	1760	2690	1030	1760	2690
Luftdurchsatz im Lüftungsbetrieb, m ³ /h	15	30	50	15	30	50
Luftdurchsatz im Wärmerückgewinnungsbetrieb, m ³ /h	8	15	25	15	30	50
Filter	G3; F8 Option					
Trockene Fördermitteltemperatur, °C	von -30 bis 50					
Geräusch bei 1 m Entfernung, dBA	22	29	32	22	29	32
Geräusch bei 3 m Entfernung, dBA	13	20	23	13	20	23
Außengeräuschdämmung, dBA	41					
Effizienz der Wärmerückgewinnung, %	92	86	78	92	86	78
Schutzart	IP24					



Die Länge des Lüftungsrohres hängt vom Modell der Lüftungsanlage ab:

VENTO Eco(2) A50: 500 mm

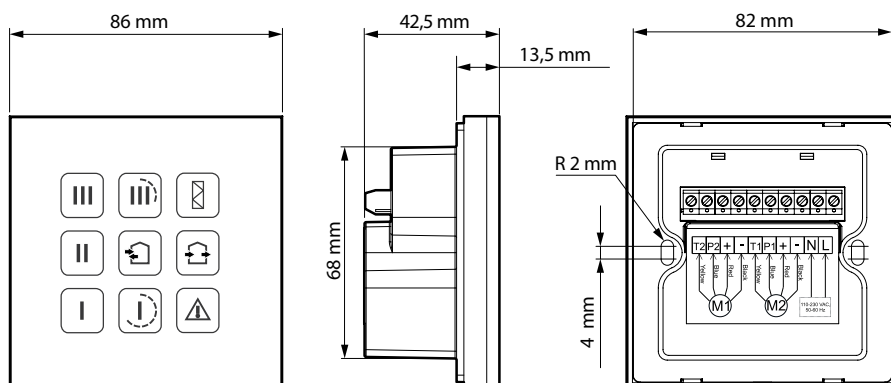
VENTO Eco(2) A50 L: 700 mm

Die Außenmaße der Lüftungshaube sind in der Montageanleitung für das entsprechende Modell der Lüftungshaube angegeben.

Bedienfeld

Das Display des Bedienfeldes verfügt über Tasten und eine Alarmanzeige.

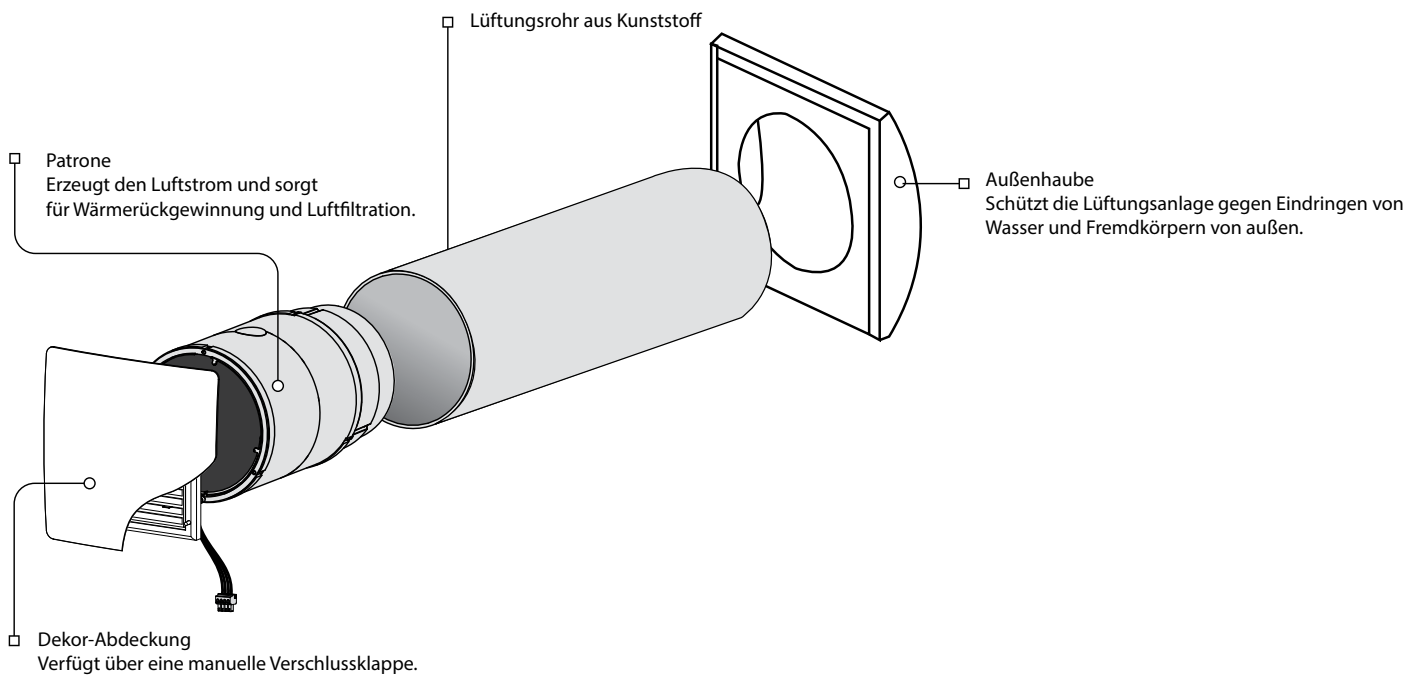
Versorgungsspannung, V 50 (60) Hz	110-230
Temperaturbereich, °C	+10 bis +45
Feuchtebereich, %	10-80 (keine Kondensatbildung)
Betriebsdauer, Schaltungen	100 000
Schutzart	IP30
Gewicht, g	190



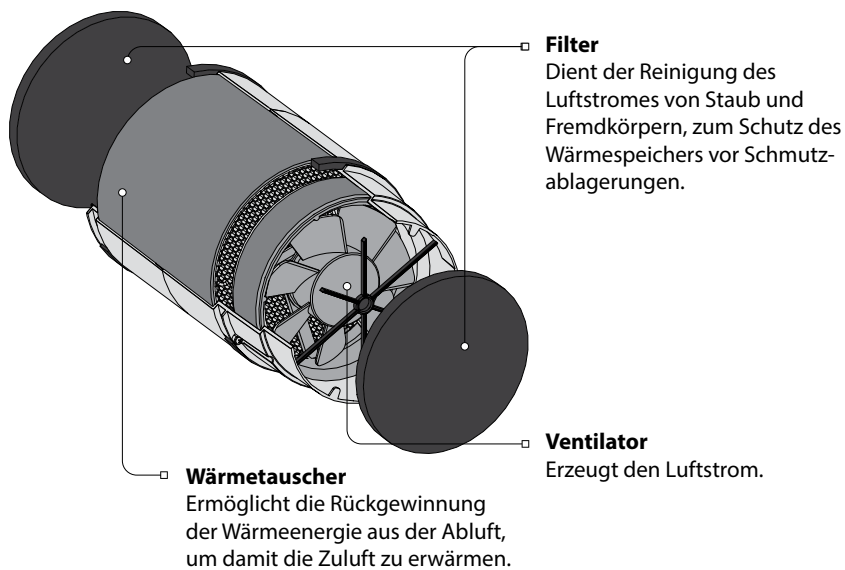
BAUART UND FUNKTIONSWEISE

Die Lüftungsanlage besteht aus einer Innenabdeckung, einer Patrone, einem Lüftungsrohr und einer Außenhaube.
 Die Patrone ist das wichtigste Bauteil der Lüftungsanlage. Die Patrone besteht aus einem Ventilator, einem Wärmetauscher und zwei Grobfiltern, die das Eindringen von Staub und Fremdkörpern in den Wärmespeicher und den Ventilator verhindern.
 Das Innenelement ist mit Verschlussklappen ausgestattet. Bei Stillstand der Lüftungsanlage schließen die Verschlussklappen und verhindern damit einen Luftrückstrom. Das Außengitter an der Außenwand schützt die Lüftungsanlage gegen Eindringen von Wasser und Fremdkörpern von außen.

AUFBAU DER LÜFTUNGSANLAGE



AUFBAU DER PATRONE



Die Patrone besteht aus herausnehmbaren Filtern und einer Einheit aus Ventilator und Wärmetauscher. Die Filter sind zu Wartungszwecken herausnehmbar.

BETRIEBSARTEN DER LÜFTUNGSANLAGE

Belüftung. Die Lüftungsanlage läuft im permanenten Zu- und Abluftbetrieb in der eingestellten Lüftungsstufe. Im Falle der Montage von zwei Lüftungsanlagen läuft eine Anlage im Zuluftbetrieb und die andere Anlage im Abluftbetrieb.

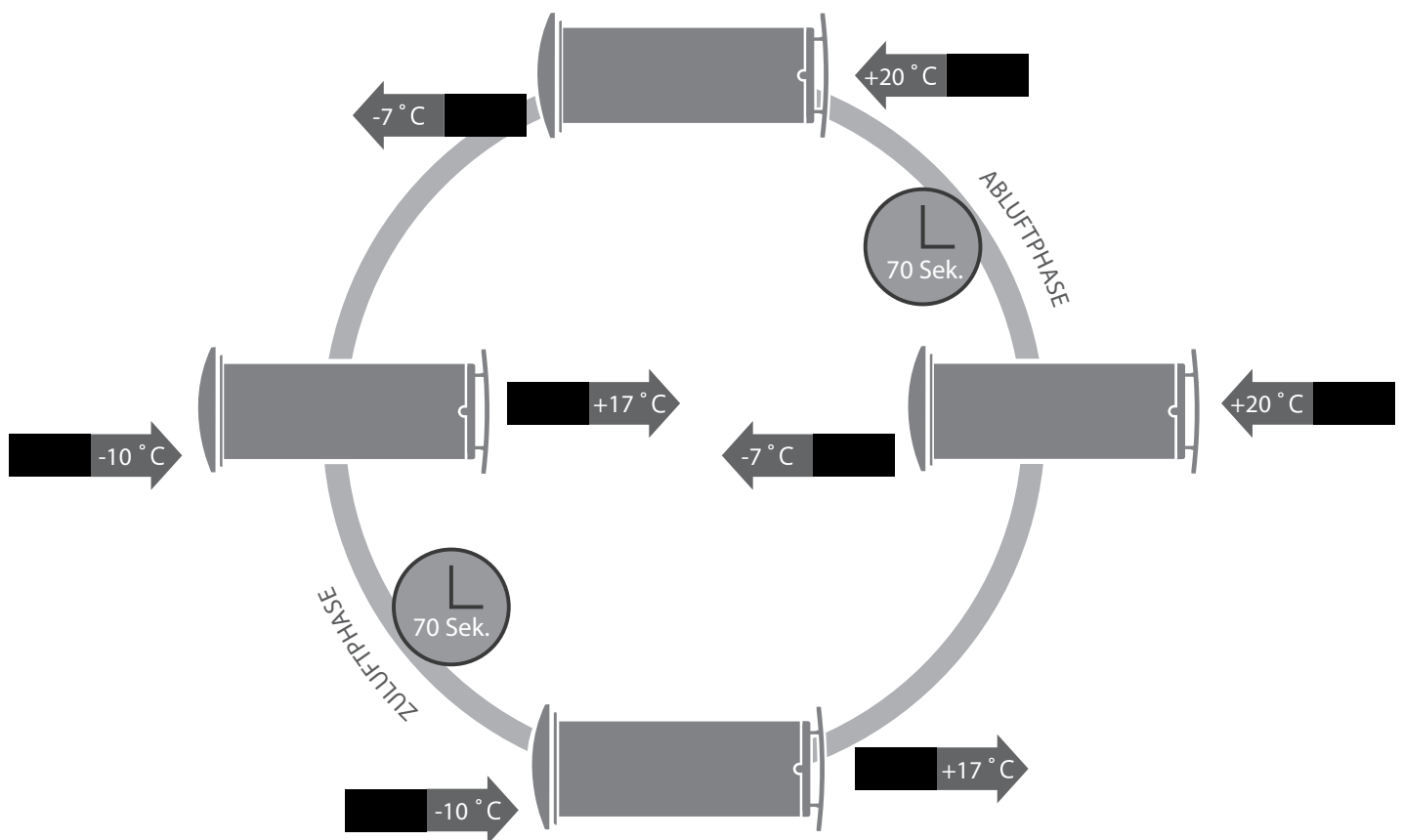
Regeneration. Die Lüftungsanlage läuft im Reversierbetrieb mit Wärme- und Feuchterückgewinnung in zwei Zyklen von je 70 Sekunden.

Zyklus I

Die warme Abluft wird dem Raum über den Keramik-Wärmespeicher entzogen. Die Abluft erwärmt den Wärmespeicher und übergibt hierbei die Wärmeenergie an diesen. Der Wärmespeicher wird innerhalb von 70 Sekunden erwärmt. Anschließend wechselt die Lüftungsanlage in den Zuluftbetrieb.

Zyklus II

Die frische Außenluft strömt über den Wärmespeicher und entnimmt aus diesem die gespeicherte Wärme, bis die Raumtemperatur erreicht wird. Innerhalb von 70 Sekunden wird der Wärmespeicher abgekühlt und die Lüftungsanlage wechselt wieder in den Abluftbetrieb. Der Zyklus startet erneut. Bei einer Montage von zwei Lüftungsanlagen laufen diese im Gegenteil. Die eine Lüftungsanlage sorgt für die Zufuhr frischer Luft, während die andere verbrauchte Luft aus dem Raum abführt.



MONTAGE UND BETRIEBSVORBEREITUNG

MONTAGE UND ANSCHLUSS DES WAND-BEDIENFELDES

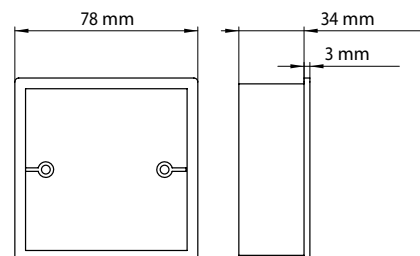
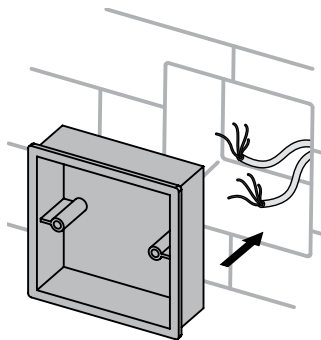


MONTAGE- UND ANSCHLUSSARBEITEN DÜRFEN NUR VON AUSGEBILDETEM FACHPERSONAL DURCHFÜHRT WERDEN.

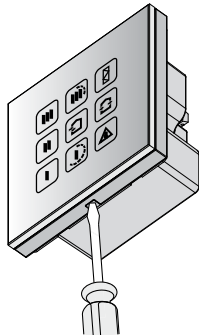
DAS BEDIENFELD AUF BESCHÄDIGUNGEN ÜBERPRÜFEN. EIN BESCHÄDIGTES BEDIENFELD NICHT IN BETRIEB NEHMEN!

DAS BEDIENFELD NICHT AUF EINER UNEBENEN FLÄCHE ANBRINGEN! BEIM FESTZIEHEN DER SCHRAUBEN KEINE ÜBERMÄSSIGE KRAFT ANWENDEN, DA DIES ZU EINER VERFORMUNG DES GEHÄUSES FÜHREN KANN.

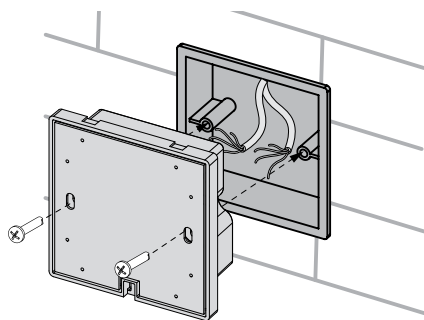
1. Eine Vertiefung für die Montage des Bedienfeldes in der Wand vorbereiten. Die Kabel und Leitungen zum Montageort verlegen. Die Unterputzdose in die Vertiefung einsetzen. Die Unterputzdose ist im Montagesatz enthalten.



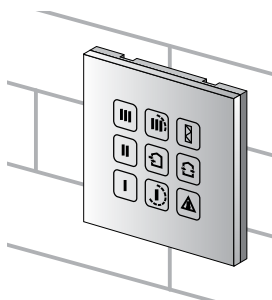
2. Die Klammern an der Rückseite des Bedienfeldes mit einem Schraubenzieher vorsichtig lösen und die Abdeckung entfernen.



3. Die Rückseite des Bedienfeldes über die Befestigungslöcher mit den mitgelieferten Schrauben an der Unterputzdose fixieren. Dann das Kabel in Übereinstimmung mit dem Schaltplan an das Bedienfeld anschließen.



4. Das Touchfläche des Bedienfeldes aufsetzen und bis zum Einrasten andrücken.



MONTAGE DER LÜFTUNGSANLAGE



VOR DER MONTAGE DER LÜFTUNGSANLAGE DIE BETRIEBSANLEITUNG AUFMERKSAM LESEN.

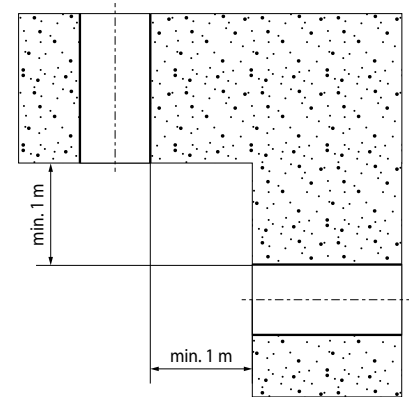
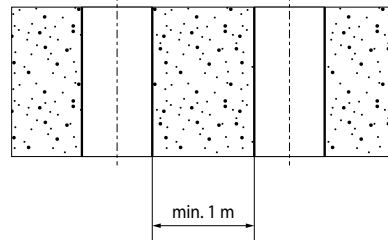
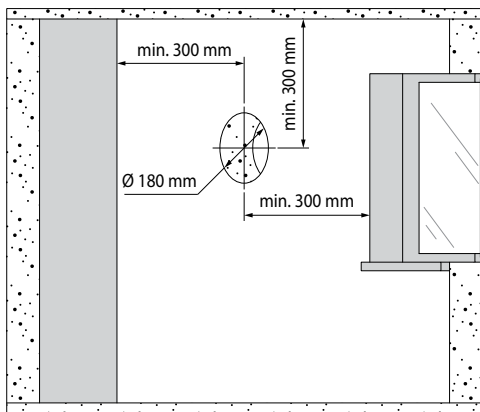


DAS LÜFTUNGSROHR DER MONTIERTEN LÜFTUNGSANLAGE DARF NICHT VON VORHÄNGEN USW. BLOCKIERT WERDEN, DA DIES DIE LUFTZIRKULATION BEEINTRÄCHTIGT.

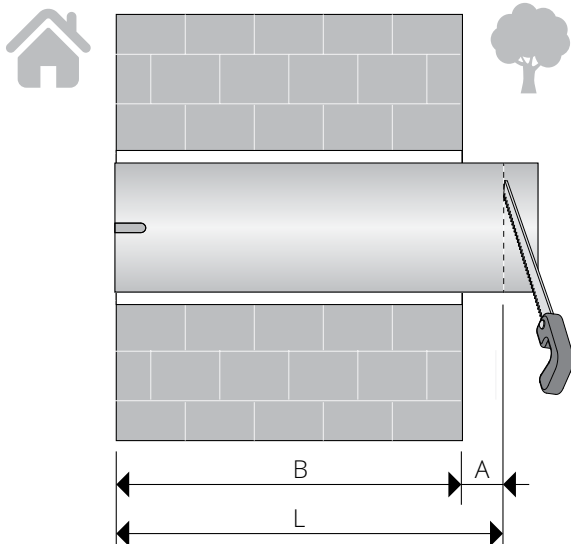
1. Kernlochbohrungen in der Außenwand vorbereiten.

Eine oder zwei runde Kernlochbohrungen, je nach Anzahl der Lüftungsanlagen, in der Außenwand vorbereiten. Die Lüftungsanlagen möglichst weit voneinander entfernt montieren, um einen effizienten Betrieb zu gewährleisten.

Fertigen Sie während der Vorbereitung der Kernlochbohrungen eine Vertiefung zur Verlegung des Kabels in der Wand für die Verbindung der weiteren Einzelgeräte untereinander an. Die Größe der Kernlochbohrung und der Mindestabstand zur Montagefläche, z.B. zur Wand, Decke oder zum Fenster sowie der Mindestabstand zwischen den Geräten sind unten abgebildet.



2. Die Lüftungsrohre in der erforderlichen Länge vorbereiten.



Die Wanddicke B messen.

Die Länge des Lüftungsrohres muss $L = B + A$ betragen, wobei A das an der Außenwand überstehende Lüftungsrohrstück ist, welches für die Montage des Außengitters oder der Außenhaube erforderlich ist. Zu A, siehe Tabelle unten.

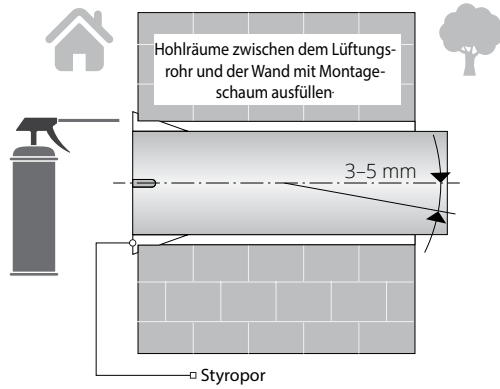
Modell der Außenhaube oder des Außengitters	Länge des überstehenden Lüftungsrohrstücks A, mm
AH-10	10
AG-3	0

Die Länge A für andere Außenhauben finden Sie in der jeweiligen Montageanleitung.

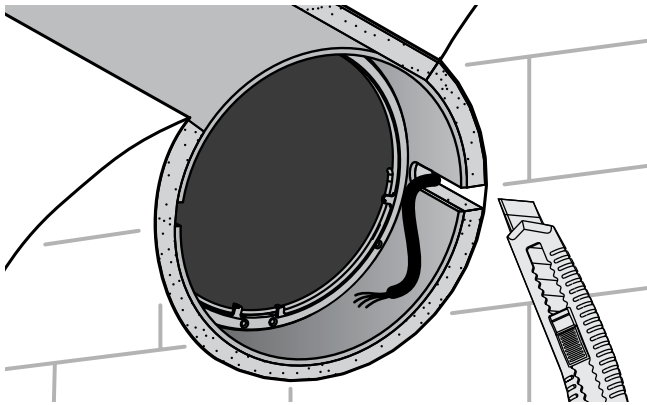
Das Lüftungsrohr an dem Ende, an dem sich keine Aussparung für die Kabel befindet, auf die Länge L kürzen.

Das Lüftungsrohr so in das vorbereitete Kernloch einsetzen, dass sich die Aussparung für die Kabelzuführung auf der Seite der Innenwand befindet. Das Rohr muss bündig mit der Innenwand sein.

3. Das Lüftungsrohr in die Wand einsetzen.

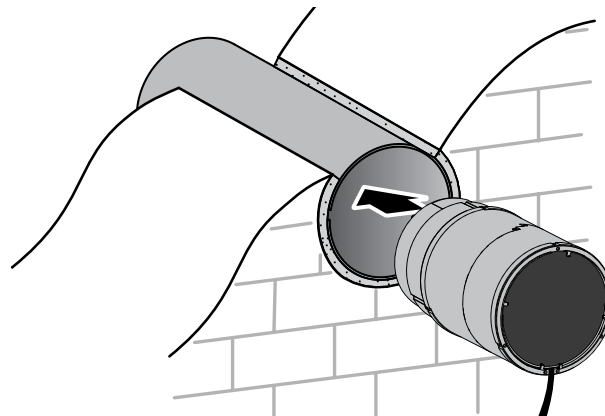


Das Lüftungsrohr mit Hilfe der Styropor-Keile mit einer Neigung von 3–5 mm nach außen und unten in die Wand einsetzen. Die Hohlräume zwischen dem Lüftungsrohr und der Wand mit Montageschaum ausfüllen.

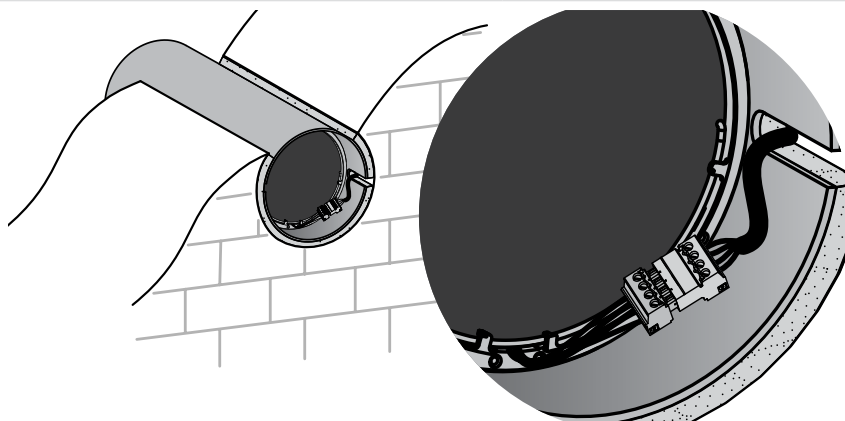


Damit das Stromkabel beim Einsetzen der Patrone in das Lüftungsrohr nicht stört, in den Montageschaum ebenfalls eine Aussparung zur Verlegung des Kabels einbringen, passend zur Aussparung im Lüftungsrohr. Zur reibungslosen Platzierung des Kabels in der Vertiefung vorsichtig möglichen überschüssigen Montageschaum abschneiden. Hierbei darauf achten, dass die Kabelisolierung nicht beschädigt wird.

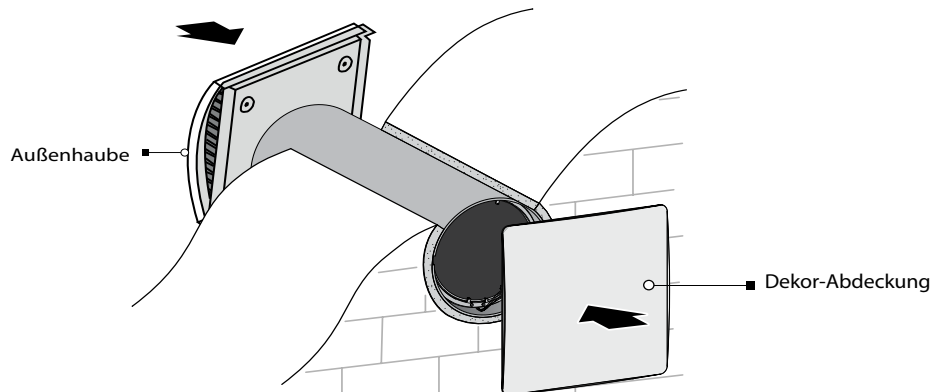
4. Die Patrone in das Lüftungsrohr einsetzen.



5. Den Anschlussstecker des Bedienfeldes in Übereinstimmung mit dem Anschlussschema anschließen. Die Anschlussstecker der Patrone und des Bedienfeldes verbinden.



6. Dekor-Abdeckung einsetzen und Außenhaube befestigen.



Die Montage der Außenhaube ist in der Montageanleitung für die jeweilige Lüftungshaube beschrieben.

NETZANSCHLUSS UND STEUERUNG



DAS GERÄT IST VOR ALLEN ELEKTRISCHEN MONTAGEARBEITEN VOM STROMNETZ ZU TRENNEN.

DER ANSCHLUSS DES GERÄTS AN DAS STROMNETZ IST NUR NACH SORGFÄLTIGEM LESEN DER BETRIEBSANLEITUNG DURCH FACHPERSONAL GESTATTET, WELCHES ÜBER EINE GÜLTIGE ZULASSUNG FÜR SELBSTSTÄNDIGE ARBEITEN AN ELEKTRISCHEN ANLAGEN BIS 1000 V VERFÜGT.

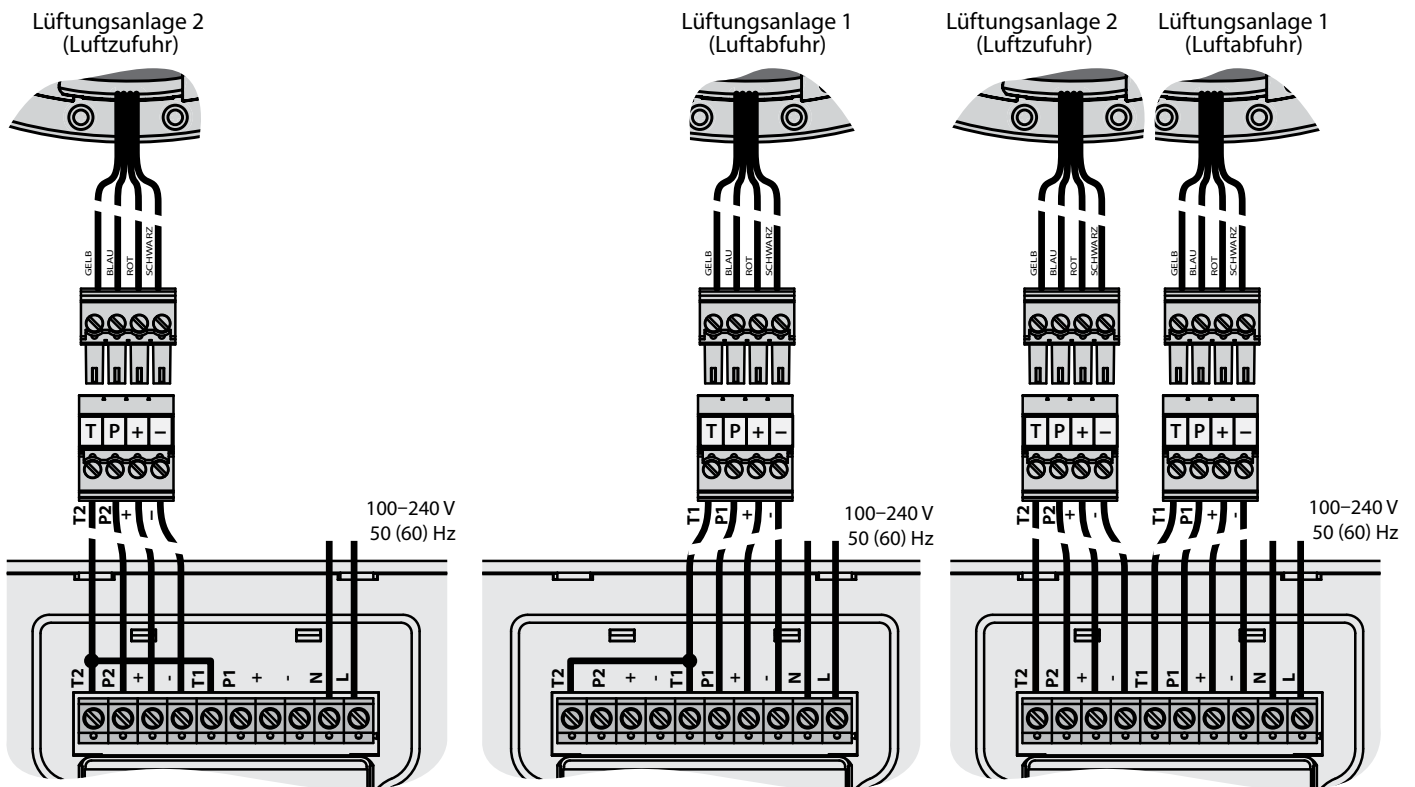
ELEKTRISCHE ECKDATEN DES GERÄTS SIND AUF DEM HERSTELLER-ETIKETT ANGEFÜHRT. JEDLICHE INTERNE MODIFIKATION DER ANSCHLÜSSE SIND UNTERSAGT UND FÜHREN ZU GARANTIEVERLUST.

Die Lüftungsanlage ist für den Anschluss an ein Einphasen-Wechselstromnetz mit einer Spannung von 100–230 V / 50 (60) Hz bestimmt. Die Lüftungsanlage über einen externen, in die Hausverkabelung integrierten Leitungsschutzschalter mit einem elektromagnetischen Auslöser an das Stromnetz anschließen. Der Auslösestrom des Leitungsschutzschalters muss die Stromaufnahme der Lüftungsanlage überschreiten. Details, siehe Tabelle auf Seite 5.

Der elektrische Anschluss erfolgt über isolierte, langlebige, ummantelte und temperaturbeständige elektrische Leitungen (Kabel, Leitungsdrähte). Für den elektrischen Anschluss ein Stromkabel mit einem Mindestquerschnitt von 0,5 mm² und ein Steuerkabel mit einem Mindestquerschnitt von 0,25 mm² verwenden. Der angegebene Leiterquerschnitt dient nur als Referenz. Bei der Auswahl des passenden Leiterquerschnitts sind der Leitertyp, die maximale Temperatur, Isolierung, Länge und Verlegungsart des Leiters zu berücksichtigen. Das Signalkabel muss abgeschirmt sein! Für sämtliche elektrische Anschlüsse ausschließlich Kupferleitungen verwenden.

Die Lüftungsanlage in Übereinstimmung mit dem Anschlussschema an das Stromnetz anschließen.

EXTERNES ANSCHLUSSSCHEMA FÜR DIE LÜFTUNGSANLAGE MIT TOUCHSCREEN



STEUERUNG DER LÜFTUNGSANLAGE

Die Bedienung der Lüftungsanlage erfolgt über das Bedienfeld.

ACHTUNG!

Das Bedienfeld nur in der Betriebsposition fixieren!

Die Tasten nicht berühren, wenn das Bedienfeld nicht richtig befestigt ist! Dies kann falsche Umschaltungen der Lüftungsstufe verursachen! Kurze, schnelle Berührungen der Tasten können zu Geräteausfall führen.

Drücken Sie exakt auf die entsprechende Taste auf dem Bedienfeld, um eine Lüftungsstufe zu aktivieren oder zu wechseln.

Über das Bedienfeld einstellbare Parameter:

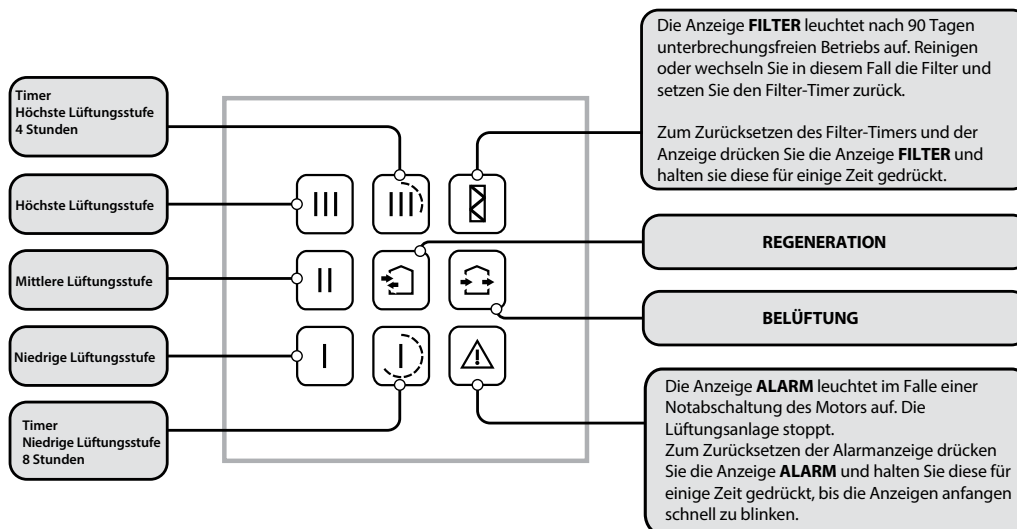
- Lüftungsstufen der Lüftungsanlage: niedrig, mittel, hoch
- Betriebsart der Lüftungsanlage: Regeneration oder Belüftung.
- Zeitabhängiger Betrieb: 4 Stunden in der höchsten Lüftungsstufe oder 8 Stunden in der niedrigen Lüftungsstufe.

Angezeigte Parameter:

- Aktuelle Lüftungsstufe
- Aktuelle Betriebsart
- Betriebszustand des Timers (Ein/Aus)
- Filterwechselbedarf/Filterreinigungsbedarf gemäß den Timer-Einstellungen (Werkseinstellung 90 Tage)
- Notabschaltung der Lüftungsanlage bei Motorausfall.

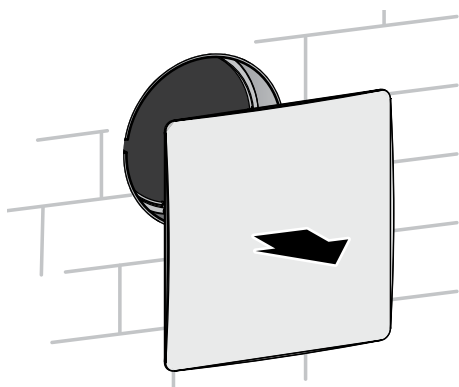
Bei Spannungsunterbrechung werden die eingestellten Parameter im nichtflüchtigen Speicher des Bedienfeldes aufgezeichnet.

STEUERUNG DER LÜFTUNGSANLAGE ÜBER DAS BEDIENFELD MIT TOUCHSCREEN

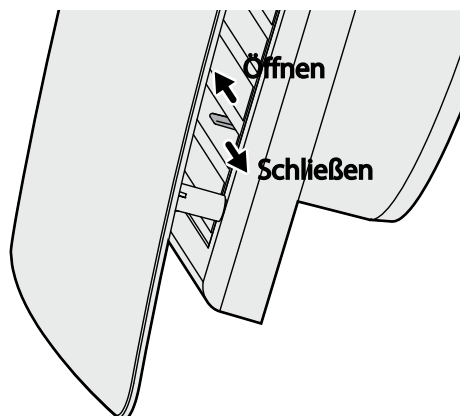


Einschalten der Lüftungsanlage	Eine beliebige Taste für die Einstellung der Lüftungsstufe oder Zeit drücken.
Ausschalten der Lüftungsanlage	Die aktivierte Taste für die Einstellung der Lüftungsstufe oder Zeiteinstellung drücken, falls keine Taste für die Einstellung der Lüftungsstufe aktiviert ist.
Einstellung der Lüftungsstufe	Die nicht aktivierte Taste für die Einstellung der Lüftungsstufe drücken.
Einstellung der Betriebsart	Die nicht aktivierten Tasten REGENERATION oder BELÜFTUNG drücken. Die Luftstromrichtung in der Lüftungsanlage (Luftzufuhr oder Luftabfuhr) wird beim Anschließen in Übereinstimmung mit dem Anschlusschema eingestellt.
Aktivierung des Timers	Die Timer-Taste oder drücken.
Auswahl des Timers	Die nicht aktivierte Timer-Taste oder drücken.
Deaktivierung des Timers	Die aktivierte Timer-Taste oder drücken. Nach Ablauf des zeitabhängigen Betriebs: <ul style="list-style-type: none"> läuft die Lüftungsanlage in der zuvor eingestellten Lüftungsstufe. Die Lüftungsstufe kann vor dem Einschalten des Timers und während des zeitabhängigen Betriebs eingestellt werden. schaltet sich die Lüftungsanlage aus, falls keine Lüftungsstufe eingestellt wurde.

BLOCKIEREN DES LUFTSTROMS



Die Lüftungsanlage von der Stromversorgung trennen.
Die Dekor-Abdeckung vom Lüftungsrohr abnehmen.



Zur Absperrung des Lüftungsrohres den kleinen Handgriff zwischen den Lamellen der Verschlussklappen bis zum Anschlag nach links schieben. Zum Öffnen des Lüftungsrohres den Handgriff nach rechts schieben.

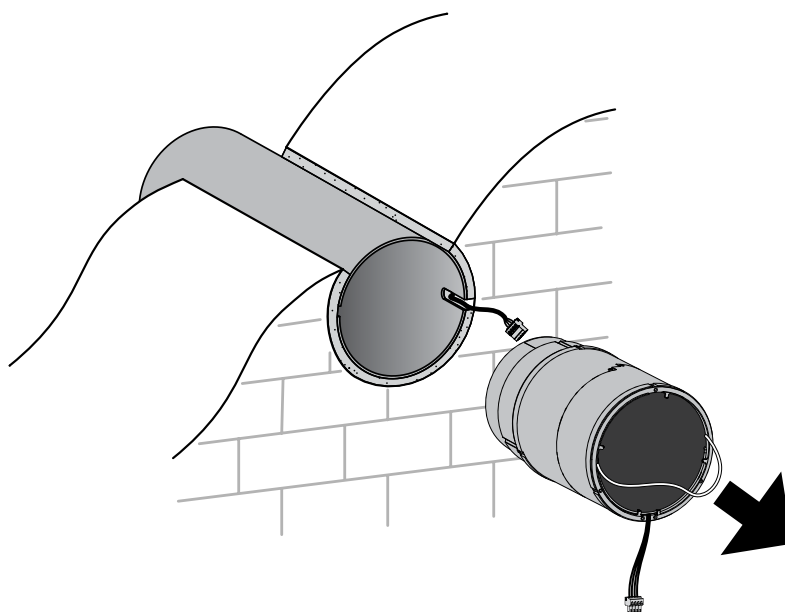
WARTUNGSHINWEISE




VOR DER WARTUNG IST DIE LÜFTUNGSANLAGE VON DER STROMVERSORGUNG ZU TRENNEN!

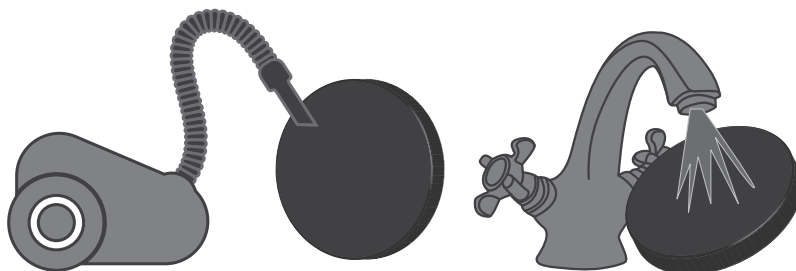
Die Wartung der Lüftungsanlage umfasst die regelmäßige Reinigung der Geräteoberfläche sowie Filterersatz und Filterreinigung. Der Wartungszugang zu den Einheiten erfolgt wie hier angegeben:

Die Anschlussstecker trennen und die Patrone an der Schnur aus dem Lüftungsrohr herausziehen. Die Filter aus der Patrone entnehmen.



Die Filter regelmäßig von Schmutz reinigen, mindestens alle 3 Monate.

- Nach Ablauf des eingestellten Filterwechselintervalls (90 Tage) leuchtet die Filterwechselanzeige  auf.
- Die Filter waschen und trocknen lassen. Anschließend die trockenen Filter in das Lüftungsrohr einsetzen.
- Reinigung mit einem Staubsauger ist zulässig.
- Wenden Sie sich an den lokalen Fachhandel, um neue Filter zu erhalten, wie sie in der Tabelle „Technische Grunddaten“ zu finden sind.




Auch bei regelmäßiger Wartung der Filter können Staubpartikel auf den Wärmetauscher gelangen.

- Der Wärmespeicher bedarf regelmäßiger Reinigung zur Erhaltung der hohen Effizienz der Wärmerückgewinnung.
- Den Wärmetauscher einmal pro Jahr mit einem Staubsauger reinigen.



STÖRUNGSBEHEBUNG

STÖRUNGEN UND ABHILFE

Störung	Mögliche Gründe	Abhilfe
Der Ventilator startet beim Einschalten der Lüftungsanlage nicht. Das Display des Bedienfeldes zeigt keine Information an und reagiert nicht auf drücken der Tasten.	Keine Stromversorgung	Überprüfen Sie, ob die Stromversorgung richtig angeschlossen ist. Beseitigen Sie ansonsten den Anschlussfehler.
Das Display zeigt die Alarmanzeige  an.	Motorblockierung durch Laufradverschmutzung	Die Lüftungsanlage ausschalten. Die Blockierung des Motors oder des Flügelrades beseitigen. Die Flügelradschaufeln reinigen. Die Lüftungsanlage neu starten.
	Keine Verbindung im Anschlusskabel zwischen dem Ventilatormotor und dem Bedienfeld	Die Lüftungsanlage ausschalten. Den Verkäufer der Lüftungsanlage kontaktieren.
Auslös des Leitungsschutzschalters bei Start der Lüftungsanlage	Erhöhte Stromaufnahme infolge eines Kurzschlusses im Stromnetz	Die Lüftungsanlage ausschalten. Den Verkäufer der Lüftungsanlage kontaktieren.
Niedriger Luftstrom	Niedrig eingestellte Lüftungsstufe des Ventilators	Eine höhere Lüftungsstufe einstellen.
	Verschmutzte Filter, verschmutzter Ventilator oder Wärmetauscher	Den Filter reinigen oder ersetzen. Den Ventilator und den Wärmetauscher reinigen.
Lautes Geräusch, Vibrationen	Verschmutztes Flügelrad	Das Flügelrad reinigen.

LAGERUNGS- UND TRANSPORTVORSCHRIFTEN

Das Gerät in der Originalverpackung in einem belüfteten Raum bei einer Temperatur von +5 °C bis +40 °C lagern.

Dämpfe und Fremdstoffe in der Luft, die Korrosion verursachen und Anschluss-Abdichtungen beschädigen können, sind nicht zulässig.

Bei Umschlagsarbeiten Hebezeug zur Vorbeugung möglicher Schäden verwenden.

Die Transporterfordernisse für diese Ladungsart sind zu erfüllen.

Die Beförderung mit Fahrzeugen jeglicher Art muss unter stetigem Schutz vor schädlichen mechanischen und witterungsbedingten Einflüssen erfolgen.

Be- und Entladearbeiten sorgfältig durchführen, vor Stößen schützen.

Das Gerät keinen extremen und plötzlichen Temperaturschwankungen aussetzen. Plötzliche Temperaturwechsel führen zu Kondenswasserbildung und zu Betriebsstörung beim Einschalten der Lüftungsanlage.

Das Gerät darf erst an das Stromnetz angeschlossen werden, nachdem diese für mindestens 2 Stunden im Raum gelagert hat.

HERSTELLERGARANTIE

Der Hersteller setzt eine Garantiedauer von 24 Monaten ab Verkaufsdatum über den Einzelhandel fest, unter der Bedingung der Erfüllung der Vorschriften für Transport, Lagerung, Montage und Betrieb durch den Verbraucher.

Bei Funktionsstörungen des Geräts durch werkseitig verursachte Fehler, die innerhalb der Garantiefrist auftreten, hat der Verbraucher Anspruch auf kostenlose Behebung der Mängel am Gerät mittels Garantiereparatur durch den Hersteller.

Die Garantiereparatur umfasst insbesondere Arbeiten zur Behebung von Mängeln beim Betrieb des Geräts, um eine bestimmungsgemäße Nutzung des Geräts innerhalb der Garantiefrist sicherzustellen.

Die Mängelbehebung erfolgt durch Ersatz oder Reparatur der defekten Teile oder Einheiten des Geräts.

Die Garantie-Serviceleistung umfasst nicht:

- regelmäßige technische Wartung
- Montage/Demontage des Geräts
- Einrichten des Geräts

Für die Garantiereparatur muss der Verbraucher das Gerät, die Betriebsanleitung mit dem Vermerk des Verkaufsdatums sowie einen Zahlungsschein als Bestätigung des Kaufs vorlegen.

Das vorgelegte Modell des Geräts muss mit dem Modell übereinstimmen, welches in der Betriebsanleitung angegeben ist.

Wenden Sie sich für Garantieleistungen an den Verkäufer des Geräts.

Die Garantie gilt nicht in folgenden Fällen:

- Der Verbraucher legt das Gerät nicht komplett vor, wie in der Betriebsanleitung angegeben, einschließlich der vom Verbraucher demontierten Bestandteile des Geräts.
- Nichtübereinstimmung des Modells oder der Marke des Geräts mit der Abbildung auf der Verpackung sowie in der Betriebsanleitung.
- Nicht fristgerechte technische Wartung des Geräts durch den Verbraucher.
- Bei vom Verbraucher zugefügten äußerlichen Beschädigungen des Gehäuses und der inneren Einheiten (außer äußeren Änderungen am Gerät, welche für die Montage notwendig sind).
- Änderungen in der Konstruktion des Gerätes oder technische Änderungen am Gerät.
- Einsatz und Benutzung von Einheiten, Teilen, die nicht durch den Hersteller vorgesehen sind.
- Unzweckmäßige Benutzung des Geräts.
- Verletzung der Montagevorschriften des Geräts durch den Verbraucher.
- Verletzung der Vorschriften für die Steuerung des Geräts durch den Verbraucher.
- Anschluss des Geräts an ein Stromnetz mit einer anderen Spannung, als in der Betriebsanleitung angegeben ist.
- Ausfall des Geräts infolge von Spannungssprüngen im Stromnetz.
- Durchführung einer selbständigen Reparatur des Geräts durch nichtautorisierte Personen.
- Reparaturen des Geräts durch Personen, die nicht vom Hersteller autorisiert sind.
- Ablauf der Garantiefrist des Geräts.
- Verletzung geltender Vorschriften für die Beförderung des Geräts durch den Verbraucher.
- Verletzung der Vorschriften über die Lagerung des Geräts durch den Verbraucher.
- Rechtswidrige Handlungen von Drittpersonen in Bezug auf das Gerät.
- Ausfall des Geräts infolge höherer Gewalt (Feuer, Überschwemmung, Erdbeben, Kriege, militärische Handlungen jeder Art, Blockaden).
- Fehlen der Plomben, wenn solche durch die Betriebsanleitung vorgesehen sind.
- Nichtvorlage der Betriebsanleitung mit dem Kaufvermerk und dem Verkaufsdatum.
- Fehlen des Kaufbeleges mit ausgewiesenem Verkaufsdatum, welches den Kauf bestätigt.



ERFÜLLEN SIE DIE VORLIEGENDEN BETRIEBSANFORDERUNGEN, UM EINE ORDNUNGSGEMÄSSE FUNKTION UND EINE LANGE LEBENSDAUER DES GERÄTS SICHERZUSTELLEN.



DIE GEWÄHRLEISTUNGSANSPRÜCHE KÖNNEN NUR DANN GELTEND GEMACHT WERDEN, WENN DAS GERÄT, EIN KAUFBELEG UND DIE BETRIEBSANLEITUNG, IN DER DAS VERKAUFSDATUM NOTIERT IST, VORLIEGEN.

ABNAHMEPROTOKOLL**Reversierende Einzelraumlüftungsanlage mit Energierückgewinnung**

VENTO Eco _____

ist als betriebsfähig anerkannt.

Das Produkt entspricht den Europäischen Normen und Standards, den Richtlinien über Niederspannung und elektromagnetische Verträglichkeit. Hiermit erklären wir, dass das Produkt mit den maßgeblichen Anforderungen aus Richtlinie 2014/30/EU über elektromagnetische Verträglichkeit und Niederspannungsrichtlinie 2014/35/EU und Richtlinie 93/68/EWG über CE-Kennzeichnung übereinstimmt.

Dieses Zertifikat ist nach der Prüfung des Produktes auf das Obengenannte ausgestellt.

Prüfzeichen _____ Herstellungsdatum _____

ANSCHLUSSPROTOKOLL**Reversierende Einzelraumlüftungsanlage mit Energierückgewinnung**

VENTO Eco _____

ist an das Stromnetz angeschlossen gemäß den Anforderungen dieser Betriebsanleitung von:

Unternehmer: _____

Name: _____

Datum _____ Unterschrift _____

GARANTIEKARTE

VENTO Eco _____

VERKAUFT VON**VERKAUFSDATUM****REPRÄSENTANZ IN EU**

BLAUBERG Ventilatoren GmbH
Aidenbachstr. 52
D-81379 München
Deutschland

NOTIZEN

Lined area for notes, consisting of multiple horizontal lines.



BLAUBERG
Ventilatoren



Blauberg Ventilatoren GmbH, Stäblistraße 6, 81477 München
help@blaubergventilatoren.de
www.blaubergventilatoren.de

BV_GmbH127DE-01

