



**REVERSIERENDE EINZELRAUMLÜFTUNGSANLAGE MIT WÄRMERÜCKGEWINNUNG**



***Vento Expert A50-1 Pro***  
***Vento Expert Duo A30-1 Pro***

**DE** **BETRIEBSANLEITUNG**

**INHALT**

Sicherheitsvorschriften .....	3
Verwendungszweck .....	5
Lieferumfang .....	5
Bezeichnungsschlüssel .....	5
Technische Daten.....	6
Bauart und Funktionsweise.....	7
Montage und Betriebsvorbereitung .....	9
Netzanschluss.....	12
Wartungshinweise .....	17
Austausch des Thermostellantriebs.....	19
Störungsbehebung.....	21
Lagerungs- und Transportvorschriften .....	21
Herstellergarantie.....	22
Abnahmeprotokoll .....	23
Verkäuferinformationen .....	23
Montageprotokoll .....	23
Garantiekarte .....	23

Die vorliegende Betriebsanleitung gilt als wichtigstes Dokument für den Betrieb und richtet sich an Fach- und Wartungskräfte sowie Betriebspersonal. Die Betriebsanleitung enthält Informationen zu Verwendungszweck, technischen Daten, Funktionsweise sowie Montage des Geräts Vento Expert (Duo) A50(30)-1 Pro/Pro3 und allen seinen Modifikationen.

Fach- und Wartungskräfte sollten eine Ausbildung im Bereich Lüftung absolviert haben und müssen die Arbeiten in Übereinstimmung mit den geltenden lokalen Arbeitssicherheitsbestimmungen, Baunormen und Standards durchführen.

## SICHERHEITSVORSCHRIFTEN

Bei Montage und Betrieb des Geräts sind die Anforderungen der vorliegenden Betriebsanleitung sowie die länderspezifisch geltenden elektrischen Vorschriften, Gebäude- und Brandschutzstandards genau einzuhalten.

Das Gerät ist vor allen Anschluss-, Einstellungs-, Wartungs- und Reparaturarbeiten vom Stromnetz zu trennen.

**Montagearbeiten sind ausschließlich von Fachpersonal vorzunehmen, welches über eine gültige Zulassung für elektrische Arbeiten an Elektroanlagen bis 1000 V verfügt. Lesen Sie die Betriebsanleitung vor allen Arbeiten am Gerät.**

Vor der Montage des Geräts ist dieses auf sichtbare Defekte am Laufrad, Gehäuse oder Gitter zu überprüfen. Des Weiteren ist sicherzustellen, dass sich keinerlei Fremdkörper im Gehäuse befinden, welche die Laufradschaufeln beschädigen könnten.

Bei der Montage darauf achten, dass das Gehäuse nicht deformiert wird! Eine Gehäusedeformation kann zu Blockierung des Motors und lauten Geräuschen führen.

Unsachgemäße Verwendung, unberechtigte Änderungs- und Nacharbeiten sowie Modifizierungen am Gerät sind untersagt.

Das Gerät darf keiner Witterung (Regen, Sonne usw.) ausgesetzt werden.

Die Förderluft darf keinen Staub, keine Dämpfe, Festfremdstoffe, klebrigen Stoffe oder Faserstoffe enthalten.

Das Gerät ist nicht für den Einsatz in einer entzündungs- und explosionsgefährdeten Umgebung, die z.B. Spiritusdämpfe, Benzin oder Insektizide enthält, ausgelegt.

Die Zu- und Abluftöffnung nicht verschließen oder verdecken, um einen optimalen Luftstrom zu gewährleisten.

Setzen Sie sich bitte nicht auf das Gerät und lassen Sie keine Gegenstände darauf liegen.

Die in dieser Betriebsanleitung angegebenen Informationen gelten zum Zeitpunkt der Abfassung des Dokuments als richtig. Um aktuelle technische Entwicklungen umzusetzen, behält sich das Unternehmen das Recht vor, jederzeit Änderungen in der Bauweise, den technischen Eigenschaften und dem Lieferumfang des Gerätes vorzunehmen.

Das Gerät nie mit feuchten Händen anfassen. Das Gerät nie barfuß anfassen.

Dieses Gerät ist nicht für die Verwendung durch Personen (einschließlich Kinder) mit eingeschränkten körperlichen, sensorischen oder geistigen Fähigkeiten oder fehlenden Erfahrungen oder Kenntnissen vorgesehen, es sei denn, sie werden von einer für ihre Sicherheit verantwortlichen Person beaufsichtigt. Kinder sollten beaufsichtigt werden, damit sie nicht mit dem Gerät spielen.

Der Netzanschluss muss über eine Vorrichtung zur Trennung vom Stromnetz erfolgen, die an allen Polen eine Kontakttrennung aufweist, die unter Bedingungen der Überspannungskategorie III eine vollständige Trennung ermöglicht und gemäß den Verdrahtungsregeln in die feste Verkabelung integriert ist.

Wenn das Netzkabel beschädigt ist, muss es vom Hersteller, Kundendienst oder ähnlich qualifizierten Personen ausgetauscht werden, um eine Gefahr zu vermeiden.

Stellen Sie sicher, dass das Gerät vom Stromnetz getrennt ist, bevor Sie den Schutz entfernen.

Treffen Sie Vorkehrungen, um einen Gasrückstau durch offene Rauchabzüge oder andere Brandschutzeinrichtungen in den Raum zu vermeiden.

## INFORMATION FÜR PRIVATE HAUSHALTE

Das Elektro- und Elektronikgerätegesetz (ElektroG) enthält eine Vielzahl von Anforderungen an den Umgang mit Elektro- und Elektronikgeräten. Die wichtigsten sind hier zusammengestellt.

### 1. Getrennte Erfassung von Altgeräten

Elektro- und Elektronikgeräte, die zu Abfall geworden sind, werden als Altgeräte bezeichnet. Besitzer von Altgeräten haben diese einer vom unsortierten Siedlungsabfall getrennten Erfassung zuzuführen. Altgeräte gehören insbesondere nicht in den Hausmüll, sondern in spezielle Sammel- und Rückgabesysteme.

### 2. Batterien und Akkus sowie Lampen

Besitzer von Altgeräten haben Altbatterien und Altakkumulatoren, die nicht vom Altgerät umschlossen sind, sowie Lampen, die zerstörungsfrei aus dem Altgerät entnommen werden können, im Regelfall vor der Abgabe an einer Erfassungsstelle vom Altgerät zu trennen. Dies gilt nicht, soweit Altgeräte einer Vorbereitung zur Wiederverwendung unter Beteiligung eines öffentlich-rechtlichen Entsorgungsträgers zugeführt werden.

### 3. Möglichkeiten der Rückgabe von Altgeräten

Besitzer von Altgeräten aus privaten Haushalten können diese bei den Sammelstellen der öffentlich-rechtlichen Entsorgungsträger oder bei den von Herstellern oder Vertreibern im Sinne des ElektroG eingerichteten Rücknahmestellen unentgeltlich abgeben. Rücknahmepflichtig sind Geschäfte mit einer Verkaufsfläche von mindestens 400 m<sup>2</sup> für Elektro- und Elektronikgeräte sowie diejenigen Lebensmittelgeschäfte mit einer Gesamtverkaufsfläche von mindestens 800 m<sup>2</sup>, die mehrmals pro Jahr oder dauerhaft Elektro- und Elektronikgeräte anbieten und auf dem Markt bereitstellen. Dies gilt auch bei Vertrieb unter Verwendung von Fernkommunikationsmitteln, wenn die Lager- und Versandflächen für Elektro- und Elektronikgeräte mindestens 400 m<sup>2</sup> betragen oder die gesamten Lager- und Versandflächen mindestens 800 m<sup>2</sup> betragen. Vertreter haben die Rücknahme grundsätzlich durch geeignete Rückgabemöglichkeiten in zumutbarer Entfernung zum jeweiligen Endnutzer zu gewährleisten. Die Möglichkeit der unentgeltlichen Rückgabe eines Altgerätes besteht bei rücknahmepflichtigen Vertreibern unter anderem dann, wenn ein neues, gleichartiges Gerät, das im Wesentlichen die gleichen Funktionen erfüllt, an einen Endnutzer abgegeben wird. Wenn ein neues Gerät an einen privaten Haushalt ausgeliefert wird, kann das gleichartige Altgerät auch dort zur unentgeltlichen Abholung übergeben werden; dies gilt bei einem Vertrieb unter Verwendung von Fernkommunikationsmitteln für Geräte der Kategorien 1, 2 oder 4 gemäß § 2 Abs. 1 ElektroG, nämlich „Wärmeüberträger“, „Bildschirmgeräte“ oder „Großgeräte“ (letztere mit mindestens einer äußeren Abmessung über 50 Zentimeter). Zu einer entsprechenden Rückgabe-Absicht werden Endnutzer beim Abschluss eines Kaufvertrages befragt. Außerdem besteht die Möglichkeit der unentgeltlichen Rückgabe bei Sammelstellen der Vertreter unabhängig vom Kauf eines neuen Gerätes für solche Altgeräte, die in keiner äußeren Abmessung größer als 25 Zentimeter sind, und zwar beschränkt auf drei Altgeräte pro Geräteart.

### 4. Datenschutz-Hinweis

Altgeräte enthalten häufig sensible personenbezogene Daten. Dies gilt insbesondere für Geräte der Informations- und Telekommunikationstechnik wie Computer und Smartphones. Bitte beachten Sie in Ihrem eigenen Interesse, dass für die Löschung der Daten auf den zu entsorgenden Altgeräten jeder Endnutzer selbst verantwortlich ist.

### 5. Bedeutung des Symbols „durchgestrichene Mülltonne“



Das auf Elektro- und Elektronikgeräten regelmäßig abgebildete Symbol einer durchgestrichenen Mülltonne weist darauf hin, dass das jeweilige Gerät am Ende seiner Lebensdauer getrennt vom unsortierten Siedlungsabfall zu erfassen ist.



## VERWENDUNGSZWECK

Die Lüftungsanlage ist für kontrollierten Luftwechsel in Wohnungen, Einfamilienhäusern, Cafés, Hotels und anderen Wohn- und Gewerberäumen bestimmt. Die Lüftungsanlage ist mit einem Wärmetauscher zur Erwärmung der Frischluft durch die zuvor entzogene Abluftwärme ausgestattet.

Die Lüftungsanlage ist für den Einbau in eine Kernlochbohrung durch die Außenwand des Gebäudes konstruiert. Die Lüftungsanlage ist für Dauerbetrieb bei permanenter Stromversorgung ausgelegt.

## LIEFERUMFANG

Bezeichnung	Vento Expert A50-1 Pro	Vento Expert Duo A30-1 Pro
Innenelement	1 Stk.	1 Stk.
Lüftungsrohr	1 Stk.	1 Stk.
Lufttrennteil	–	3–6 Stk.
Schalldämmmatte	1 Stk.	–
Patrone	1 Stk.	1 Stk.
Außenhaube	1 Stk.	1 Stk.
Fernbedienung	1 Stk.	1 Stk.
Papp-Montageschablone	1 Stk.	1 Stk.
Befestigungsset	2 Packungen	2 Packungen
Polystyrolkeile	1 Satz	1 Satz
Betriebsanleitung	1 Stk.	1 Stk.
Montageanleitung für Lüftungshaube	1 Stk.	1 Stk.
Verpackung	1 Stk.	1 Stk.

## BEZEICHNUNGSSCHLÜSSEL

Vento Expert A 50 -1 L S10 Pro

### Steuergeräte

Pro: Steuergeräte und Stromversorgung sind im Lieferumfang enthalten

### Modell der Außenhaube

### Länge des Lüftungsrohres

L035: 350 mm

\_: 500 mm

L: 700 mm

L10: 1000 mm

### Modifikation der Außenabdeckung

1: flache Außenabdeckung

### Nennförderleistung, m<sup>3</sup>/h

### Querschnitt des Lüftungsrohres

A: rund

### Serie der Lüftungsanlage

Expert: Serie mit reversiblen einseitig gerichteten Ventilatoren

Expert Duo: Serie mit reversiblen Zwei-Richtungs-Ventilatoren

## TECHNISCHE DATEN

Die Temperatur in dem Raum, in dem das Innenelement der Lüftungsanlage montiert ist, muss im Bereich von +1 °C bis +40 °C liegen, die relative Luftfeuchtigkeit darf maximal 80 % (ohne Feuchtigkeitskondensation) betragen.

Wenn die Bedingungen für die Verwendung der Lüftungsanlage die angegebenen Grenzwerte über- oder unterschreiten, schalten Sie die Lüftungsanlage aus.

Stellen Sie bei ausgeschaltetem Gerät die Zufuhr frischer Luft sicher.

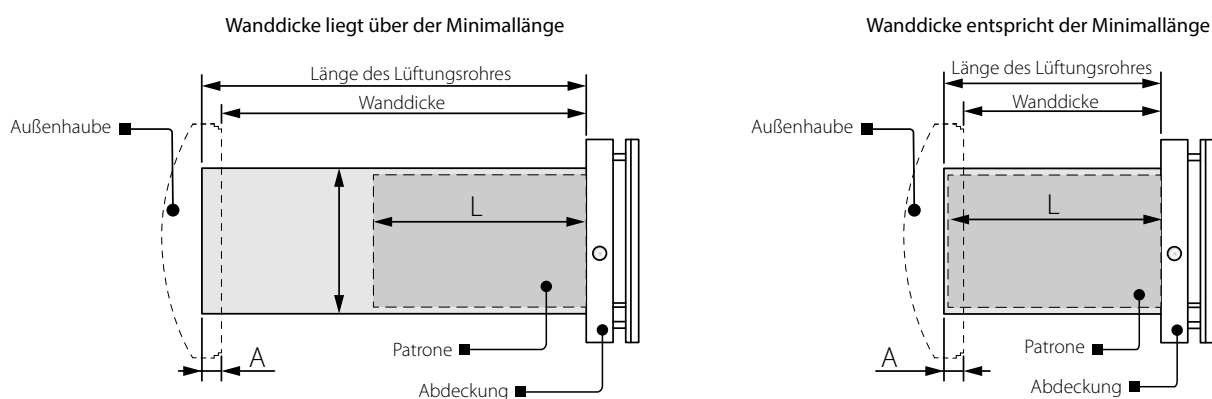
Die Fördermitteltemperatur muss im Bereich von -20 °C bis +40 °C liegen.

Die Lüftungsanlage gehört zu den elektrischen Lüftungsanlagen der Klasse II.

Schutzart gegen Eindringen von Fremdkörpern und Wassereintritt: IP24.

Die Bauweise der Lüftungsanlage wird ständig weiterentwickelt und optimiert, weshalb einige Modelle von der Beschreibung in dieser Betriebsanleitung abweichen können.

Die technischen Daten sind für die jeweilige Lüftungsanlage auf dem Etikett auf dem Anlagengehäuse angegeben.



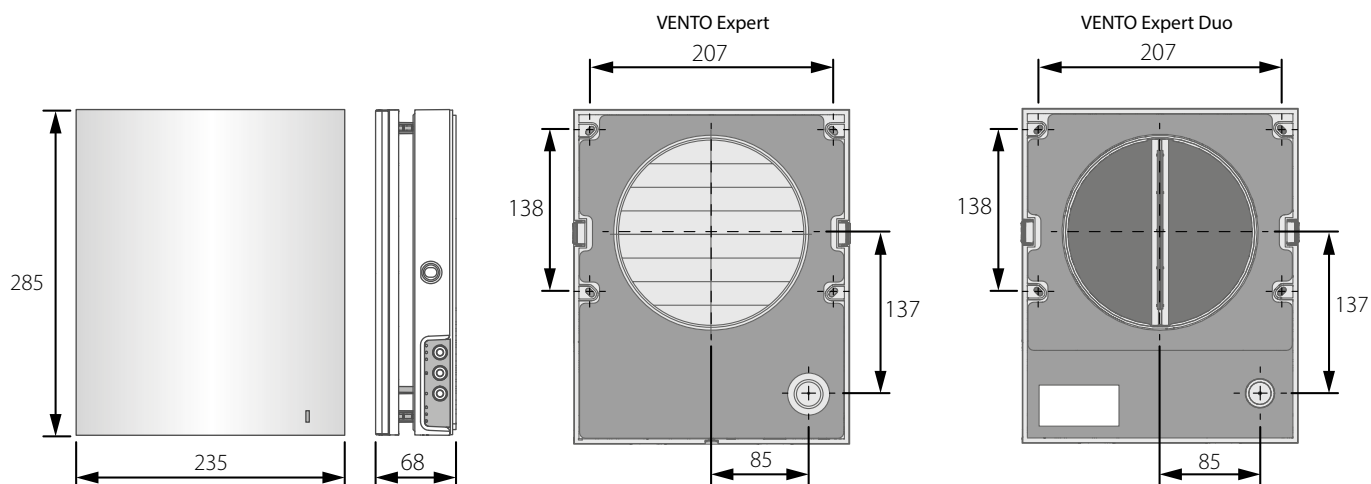
Die Länge des Lüftungsrohres hängt vom Modell der Lüftungsanlage ab (siehe Bezeichnungsschlüssel).

Das Modell der mitgelieferten Lüftungshaube hängt ebenfalls vom Modell der Lüftungsanlage ab.

Die Abmessungen der Außenhaube, die Länge **A** des Überstands des Lüftungsrohres an der Außenwand und die Montageschritte für die Außenhaube sind in der Betriebsanleitung der Außenhaube angegeben.

Die Abmessungen der inneren Abdeckung sind unten dargestellt.

### ABMESSUNGEN DES INNENELEMENTS DER LÜFTUNGSANLAGE, MM



## BAUART UND FUNKTIONSWEISE

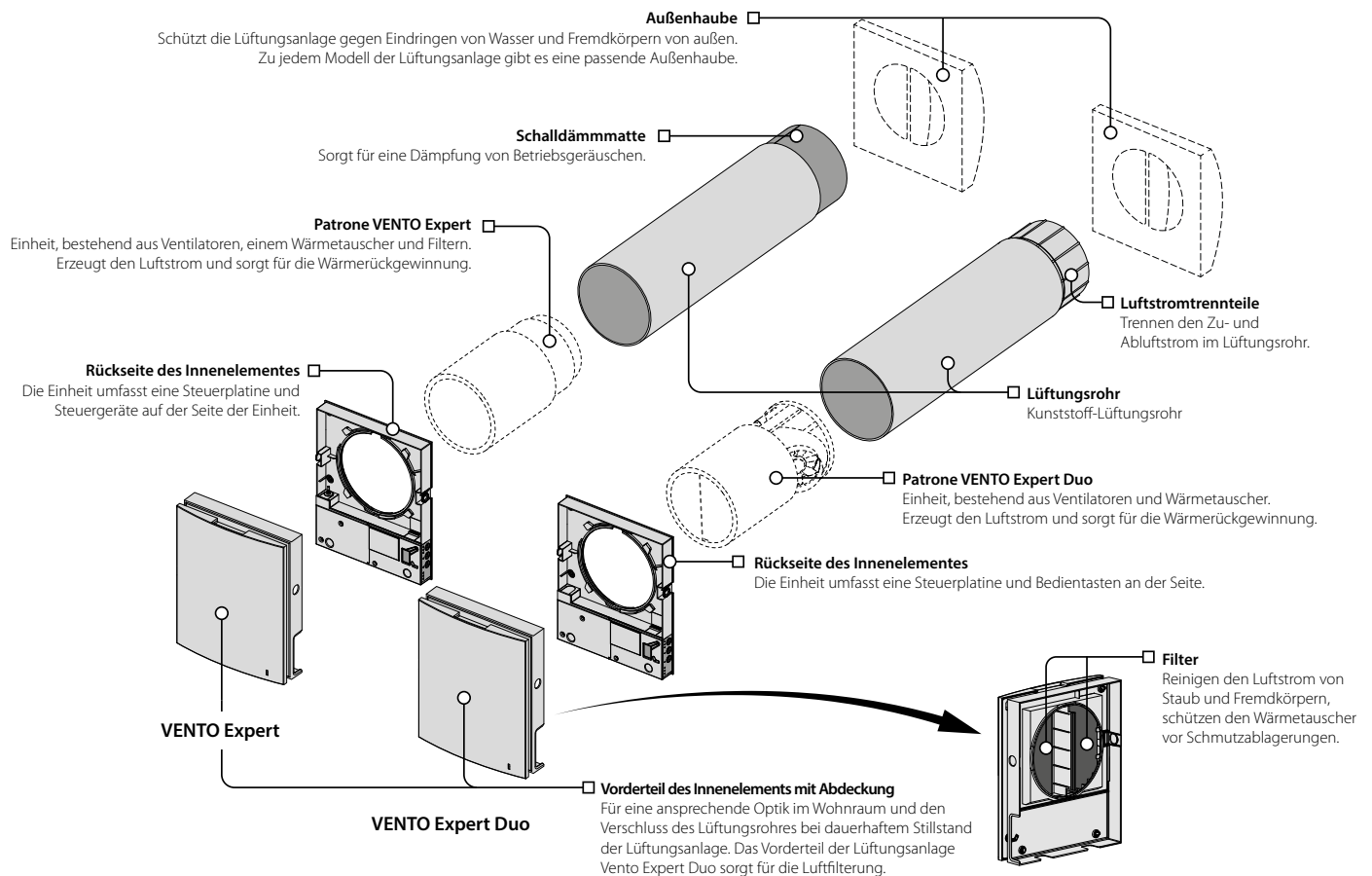
Die Lüftungsanlage besteht aus einem Innenelement mit einer Abdeckung, einer Patrone, einem Lüftungsrohr und einer Außenhaube. Die Patrone ist das wichtigste Bauteil der Lüftungsanlage. Sie besteht aus den Ventilatoren, dem Wärmetauscher und zwei Grobfiltern, die das Eindringen von Staub und Fremdkörpern in den Wärmetauscher und den Ventilator verhindern.

Das Innenelement ist mit Verschlussklappen ausgestattet. Bei Abschalten der Lüftungsanlage schließt sich die Klappe, um einen Luftrückstrom zu verhindern.

Das Modell Vento Expert Duo A30-1 Pro ist mit einem Satz Luftstromtrennteile ausgestattet. Die Bauweise der gelieferten Lüftungshaube ermöglicht entgegengesetzte Richtungen der Zu- und Abluftströme.

Die Außen-Lüftungshaube wird an der Außenseite des Gebäudes montiert, um das Eindringen von Wasser und groben Fremdkörpern in die Lüftungsanlage zu verhindern.

### AUFBAU DER LÜFTUNGSANLAGE

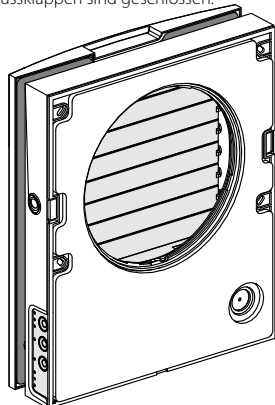


### FUNKTIONSWEISE DER VERSCHLUSSKLAPPEN BEI VENTO EXPERT A50-1 PRO

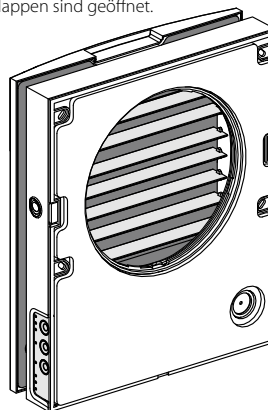
Das Innenelement ist mit Verschlussklappen ausgestattet. Bei Betrieb der Lüftungsanlage sind die Verschlussklappen geöffnet und die Luft strömt über die Lüftungsanlage. Die Verschlussklappen schließen innerhalb von 2 Minuten nach Abschaltung der Lüftungsanlage.

**Warnung!** Wenn das Vorderteil des Innenelements abgenommen wird, während die Lüftungsanlage mit Strom versorgt wird, erhält der Stellantrieb keinen Strom und die Stange des Stellantriebs wird nicht angehoben, um eine Beschädigungen der Stange zu vermeiden. Nachdem das Vorderteil des Innenelements montiert wurde, wechselt der Stellantrieb wieder in den Standardbetrieb.

Die Verschlussklappen sind geschlossen.



Die Verschlussklappen sind geöffnet.



### BETRIEBSARTEN DER LÜFTUNGSANLAGE

Vento Expert A50-1 Pro	Vento Expert Duo A30-1 Pro
<p><b>Lüftung:</b> Die Lüftungsanlage läuft im Zu- oder Abluftbetrieb in der eingestellten Lüftungsstufe. In diesem Betrieb läuft eine Lüftungsanlage im Zuluftbetrieb und die andere im Abluftbetrieb.</p> <p><b>Boost:</b> Die Lüftungsanlage schaltet in die dritte Lüftungsstufe ohne die Betriebsart zu ändern.</p> <p><b>Wärmerückgewinnung:</b> Die Lüftungsanlage läuft in zwei Zyklen von je 70 Sekunden, mit Wärme- und Feuchterückgewinnung.</p> <ul style="list-style-type: none"> <li>• <b>Zyklus I:</b> Die warme Abluft wird dem Raum über den Keramik-Wärmetauscher entzogen, wobei der Wärmetauscher nach und nach Wärme und Feuchtigkeit absorbiert. Nach 70 Sekunden wechselt die Lüftungsanlage in den Zuluftbetrieb.</li> <li>• <b>Zyklus II:</b> Die frische, kalte Außenluft strömt über den Wärmetauscher und entnimmt diesem die gespeicherte Wärme, bis die Raumtemperatur erreicht ist. Nach 70 Sekunden wechselt die Lüftungsanlage in den Abluftbetrieb und der Zyklus startet von Neuem.</li> </ul> <p>Wenn zwei Lüftungsanlagen montiert sind, arbeiten sie in dieser Betriebsart gegenläufig. Eine Lüftungsanlage läuft im Zuluftbetrieb, die andere im Abluftbetrieb.</p>	<p><b>Lüftung:</b> Ein Ventilator läuft in der eingestellten Lüftungsstufe im Abluftbetrieb, der andere im Zuluftbetrieb. Die Ventilatoren wechseln die Laufrichtung nicht.</p> <p><b>Boost:</b> Bei Aktivierung des Sensors folgt die Lüftungsanlage einer von zwei Betriebsweisen, welche bei der Einrichtung der Lüftungsanlage über den DIP-Schalter eingestellt werden (siehe Abschnitt „Positionen des DIP-Schalters“)</p> <p><b>DIP-Schalter ist in der Position OFF:</b> Die Lüftungsanlage läuft im Abluftbetrieb in der dritten Lüftungsstufe (beide Ventilatoren laufen im Abluftbetrieb).</p> <p><b>DIP-Schalter ist in der Position ON:</b> Die Lüftungsanlage wechselt in die dritte Lüftungsstufe, die Betriebsart ändert sich nicht.</p> <p><b>Wärmerückgewinnung:</b> Ein Ventilator läuft im Abluftbetrieb, der andere im Zuluftbetrieb. Die Ventilatoren wechseln die Laufrichtung alle 70 Sekunden.</p>

## MONTAGE UND BETRIEBSVORBEREITUNG

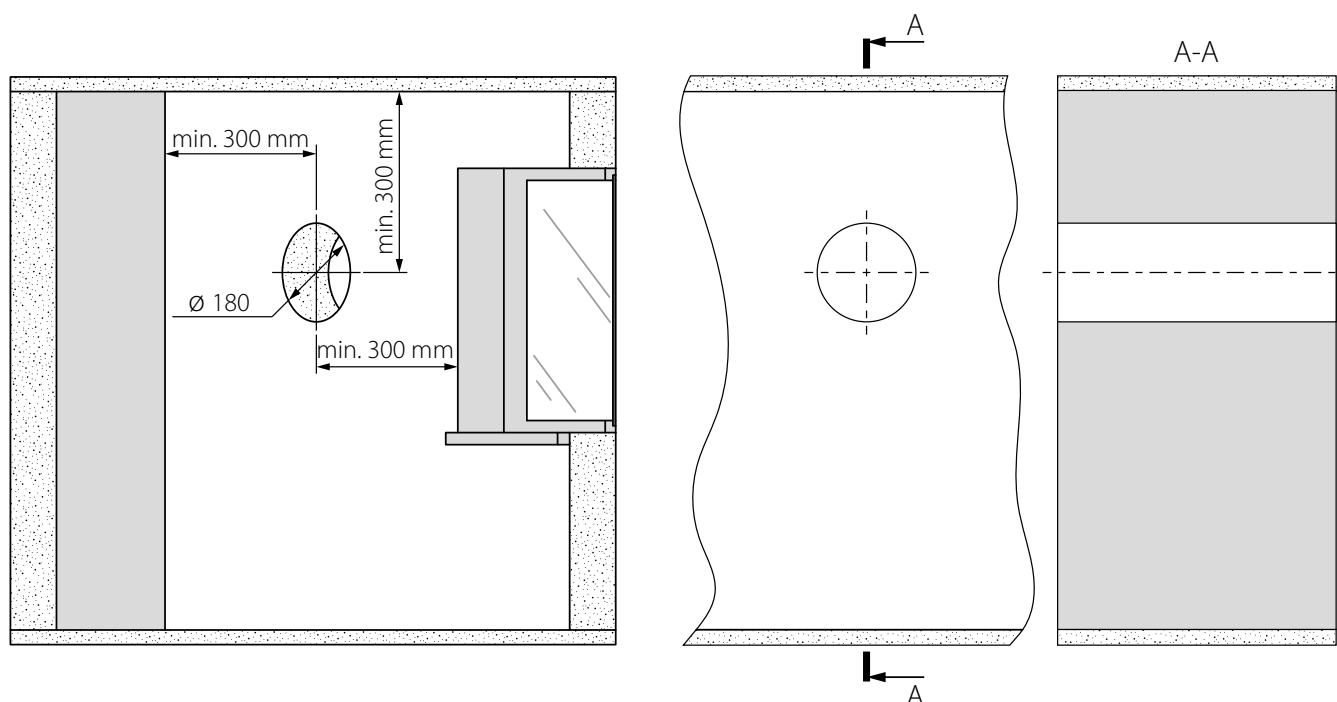


**LESEN SIE DIE VORLIEGENDE BETRIEBSANLEITUNG VOR DER MONTAGE DES GERÄTS AUFMERKSAM DURCH!**

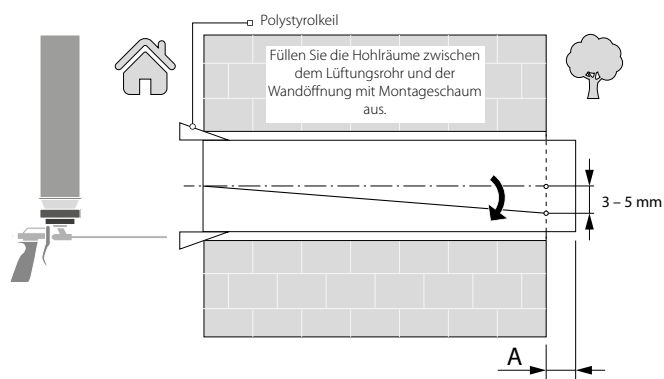


**DAS LÜFTUNGSROHR DER MONTIERTEN LÜFTUNGSANLAGE DARF NICHT VON VORHÄNGEN O.Ä. BLOCKIERT WERDEN, DA DIES DIE LUFTZIRKULATION BEEINTRÄCHTIGT.**

1. Bereiten Sie eine Kernlochbohrung in der Außenwand vor. Die Maße der Bohrung sind unten abgebildet. Treffen Sie beim Anfertigen der Kernlochbohrung bereits Vorbereitungen zur Verlegung des Stromkabels und anderer erforderlicher Kabel.



2. Setzen Sie das Lüftungsrohr in die Kernlochbohrung ein und fixieren Sie es mit Montageschaum. An der Außenwand muss das Lüftungsrohr um den Abstand aus der Wand herausragen, welcher für die Montage der Außen-Lüftungshaube erforderlich ist (siehe Betriebsanleitung für die Lüftungshaube).

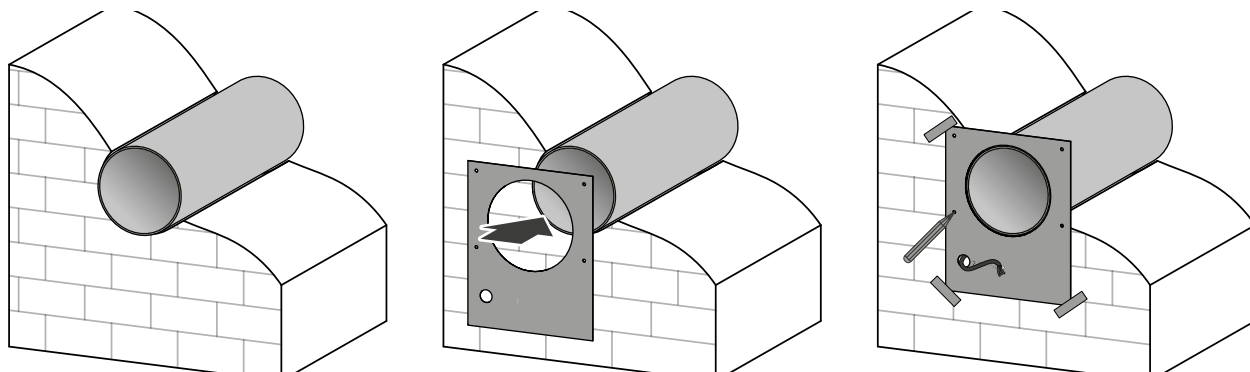


Setzen Sie das Lüftungsrohr so in die Wand ein, dass es mit der Innenwand bündig ist und nach Außen eine Neigung von 3 – 5 mm aufweist.

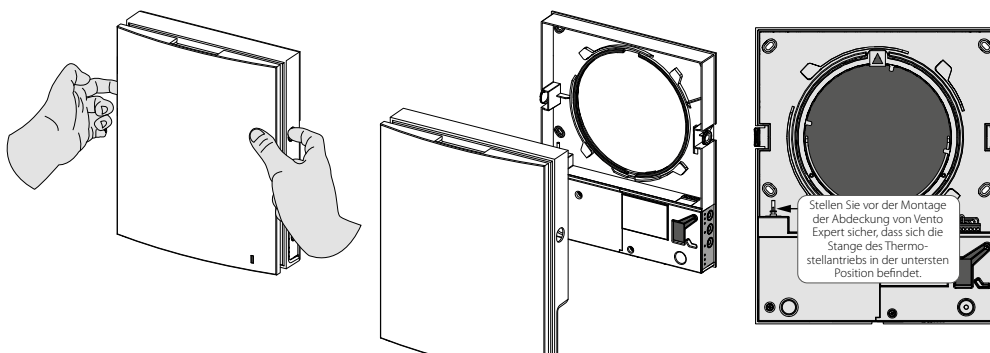
An der Außenwand muss das Lüftungsrohr um die Länge aus der Wand herausragen, welche für die Montage der Außen-Lüftungshaube erforderlich ist. Der Abstand **A** ist in der Betriebsanleitung für die Lüftungshaube angegeben.

3. Befestigen Sie die gelieferte Montageschablone mit Klebeband an der Innenwand. Die große Öffnung in der Montageschablone muss auf einer Achse mit dem Lüftungsrohr liegen. Zum Ausrichten mit dem Boden ist die Verwendung eines Nivelliergeräts empfohlen.

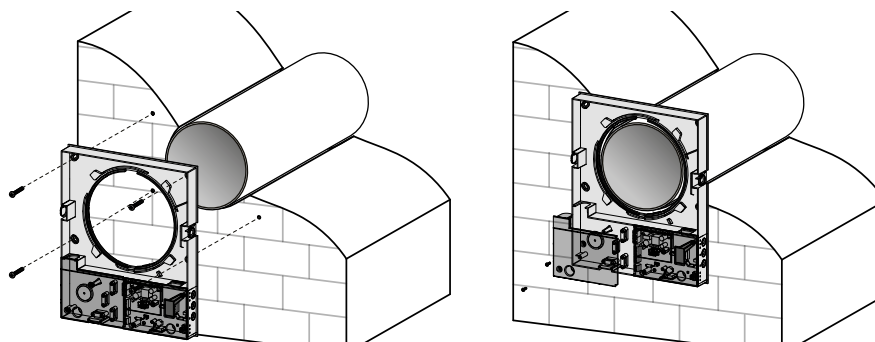
Markieren Sie die Dübellöcher zum Einsetzen der Dübel aus dem Befestigungsset und bohren Sie die Löcher in der erforderlichen Tiefe. Führen Sie das Stromkabel der Lüftungsanlage aus der Wand über die markierte Öffnung auf der Schablone.



4. Drücken Sie die Seitenverschlüsse, um das Vorderteil des Innenelements von der Rückseite abzunehmen.

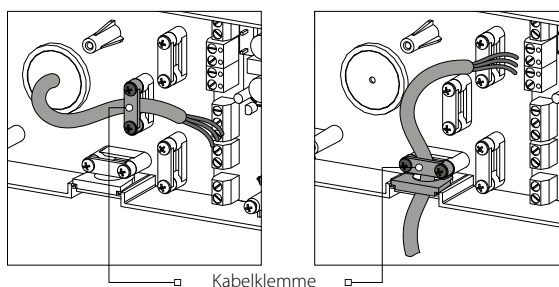


5. Befestigen Sie die Rückseite des Innenelements mit den Schrauben aus dem Befestigungsset an der Wand. Lösen Sie die zwei Schrauben der transparenten Abdeckung, um an die Anschlussklemmen zu kommen.

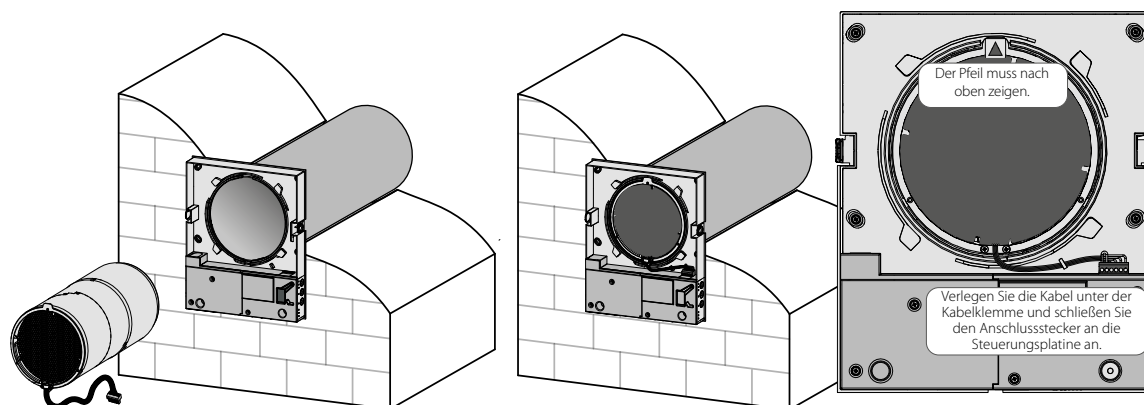


6. Verlegen Sie das Stromkabel wie unten dargestellt. Schließen Sie die Lüftungsanlage in Übereinstimmung mit dem externen Anschlusschema an den Strom an (siehe S. 12).

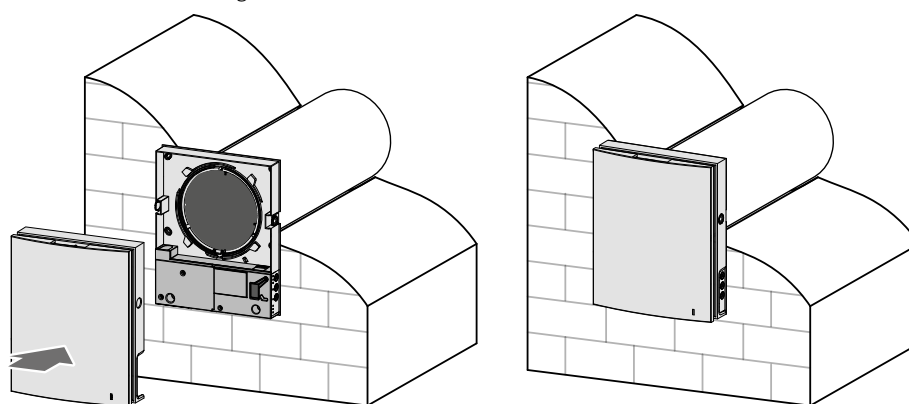
Fixieren Sie das Stromkabel und die Signalkabel mit einer Kabelklemme. Bringen Sie nach dem Anschluss die transparente Abdeckung wieder an.



7. Setzen Sie die Patrone in das Lüftungsrohr ein, wie unten abgebildet. Achten Sie hierbei darauf, dass der Pfeil nach oben zeigt. Fixieren Sie dann das Stromkabel und schließen Sie den Anschlussstecker an die Steuerungsplatine an.



8. Setzen Sie das Vorderteil des Innenelements ein. Achten Sie hierbei darauf, dass die Stange des thermischen Stellantriebs sich in der untersten Position befindet (siehe vorherige Seite).

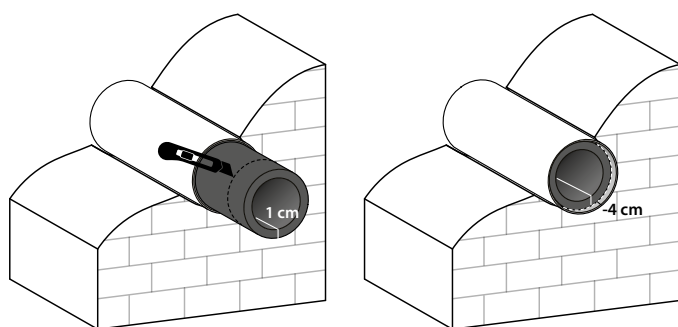


**Vento Expert A50-1 Pro**

9. Schneiden Sie die Schalldämmmatte in der Länge und Breite so zu, dass nach dem Einschieben bis an den Wärmetauscher

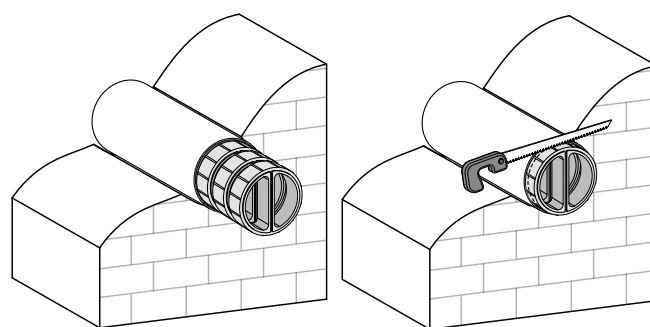
- die Matte zur Außenwand hin 4 cm kürzer als das Rohr ist.
- die Matte am tiefsten Punkt des Rohres eine ca. 1 cm breite Öffnung bis zum Wärmetauscher aufweist und somit eine Rinne bildet, durch die das Kondensat ungehindert abfließen kann.

Rollen Sie die Schalldämmmatte nach dem Zuschnitt mit der Papierseite nach außen zeigend zusammen und schieben Sie sie bis zum Anschlag an die Patrone in das Lüftungsrohr ein.



**Vento Expert Duo A30-1 Pro**

9. Setzen Sie die Luftstromtrenner von außen in das Lüftungsrohr ein. Setzen Sie die erforderliche Anzahl der Luftstromtrenner bis zum Anschlag an die Patrone in das Lüftungsrohr ein. Markieren Sie das überstehende Ende des letzten Luftstromtrenners bündig mit dem Lüftungsrohr, nehmen Sie den letzten Luftstromtrenner heraus und schneiden Sie ihn an der Markierung ab. Setzen Sie die angepassten Luftstromtrenner in das Lüftungsrohr ein.



10. Montieren Sie die Außenhaube. Die Montage der Außenhaube ist in der Montageanleitung für die Lüftungshaube dargestellt.

## NETZANSCHLUSS



**DAS GERÄT IST VOR ALLEN ARBEITEN VOM STROMNETZ ZU TRENNEN!  
ELEKTRISCHE ANSCHLÜSSE DÜRFEN NUR VON EINER AUTORISIERTEN FACHKRAFT  
DURCHFÜHRT WERDEN!  
DIE ELEKTRISCHEN ECKDATEN DES GERÄTS SIND AUF DEM HERSTELLER-ETIKETT  
ANGEFÜHRT.**

Der Ventilator ist für den Anschluss an ein Wechselstromnetz mit einer Spannung von AC 100–240V 50/60 Hz bestimmt. Die Lüftungsanlage über einen externen, in die Hausverkabelung integrierten Leitungsschutzschalter mit elektromagnetischem Auslöser an das Stromnetz anschließen. Der Nennauslösestrom des Leitungsschutzschalters muss die Stromaufnahme der Geräts überschreiten, siehe Etikett auf dem Anlagengehäuse. Der elektrische Anschluss erfolgt über isolierte, langlebige, ummantelte und temperaturbeständige elektrische Leitungen (Kabel, Leitungsdrähte). Für den elektrischen Anschluss ein Stromkabel mit einem Mindestquerschnitt von 0,5–0,75 mm<sup>2</sup> oder ein Signalkabel mit einem Mindestquerschnitt von 0,25 mm<sup>2</sup> verwenden. Der angegebene Leiterquerschnitt dient nur als Referenz. Bei der Auswahl der Leiter ist auf den Leitertyp, die maximal zulässige Leitertemperatur, Isolierung, Länge und Verlegungsart zu achten. Für sämtliche elektrische Anschlüsse ausschließlich Kupferleitungen verwenden.

Der Anschluss an das Stromnetz erfolgt gemäß dem externen Anschlussschema.

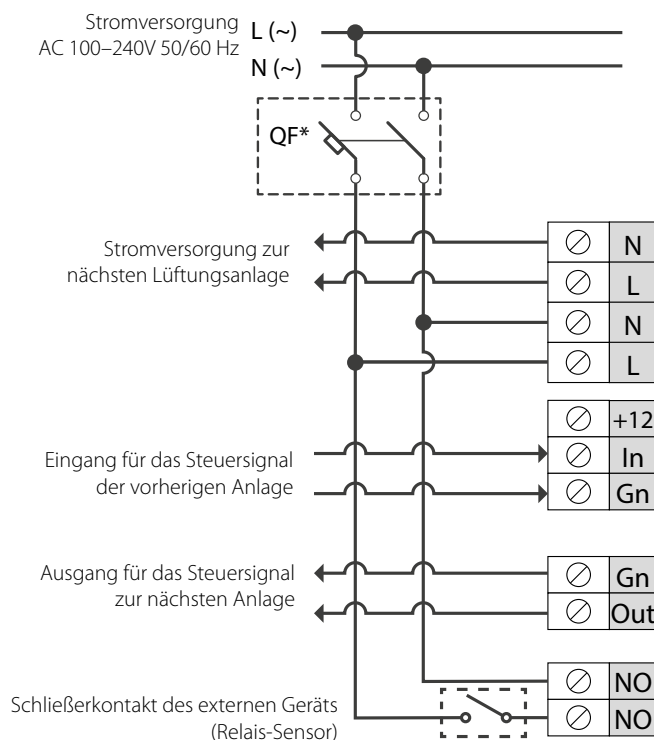
### ANSCHLUSSSCHEMA FÜR DEN ANSCHLUSS EXTERNER STEUERGERÄTE

Die Bauweise der Lüftungsanlage ermöglicht den Anschluss externer Geräte über einen Schließkontakt, z.B. CO<sub>2</sub>-Sensor, Feuchtigkeitssensor, Schalter usw.

Wenn der Schließkontakt des externen Geräts schließt, wechselt die Lüftungsanlage in die dritte Lüftungsstufe.

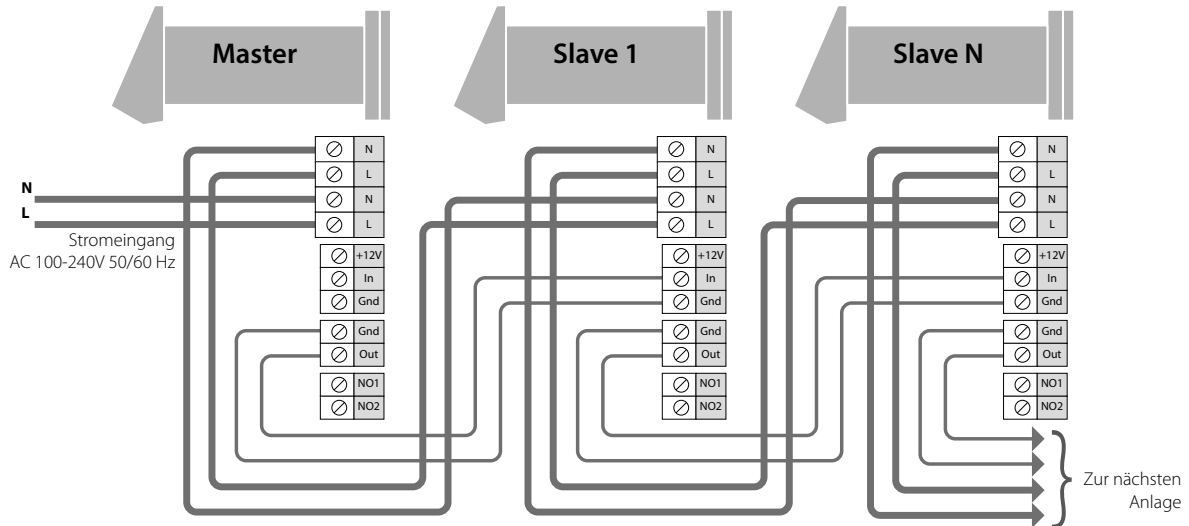
Mehrere Lüftungsanlagen können in Reihe oder parallel verbunden werden und werden immer zentral über die Master-Anlage gesteuert.

Bei Reihen- oder Parallelschaltung mehrerer Lüftungsanlagen kann die Stromversorgung über die vorhergehende Lüftungsanlage oder über das Stromnetz direkt erfolgen.

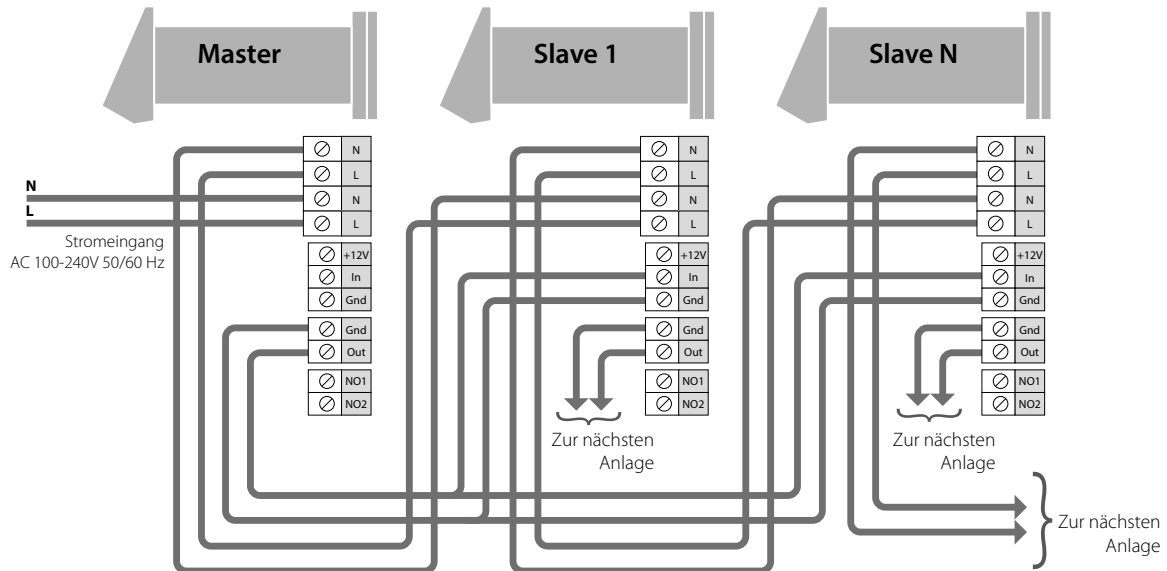




**REIHENSCHALTUNG DER LÜFTUNGSANLAGEN**

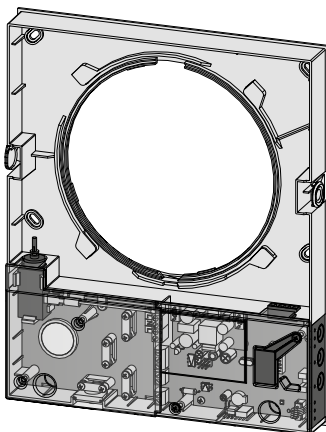


**PARALLELSCHALTUNG DER LÜFTUNGSANLAGEN**

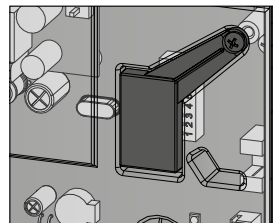


**EINSTELLUNG DER LÜFTUNGSANLAGE**

Vor der ersten Inbetriebnahme die Lüftungsanlage mit dem DIP-Schalter auf der Steuerungsplatine einstellen. Um auf den DIP-Schalter zugreifen zu können, das Vorderteil des Innenelements abnehmen und den Gummistopfen öffnen.



Gummistopfen öffnen



DIP-Schalter unter dem Gummistopfen

**POSITIONEN DER DIP-SCHALTER**

	1	<b>Ausschalten der Lüftungsanlage ist zulässig.</b> In dieser Position des Schalters kann die Lüftungsanlage mit der Taste auf der Seite des Bedienfeldes ausgeschaltet werden.
	1	<b>Ausschalten der Lüftungsanlage ist nicht zulässig.</b> In dieser Position des Schalters kann die Lüftungsanlage nicht über die Taste an der Seite des Bedienfeldes ausgeschaltet werden.
<b>Vento Expert A50-1 Pro</b>		<b>Vento Expert Duo A30-1 Pro</b>
<b>Luftstromrichtung des Ventilators</b>		<b>Einstellung des Boost-Modus</b>
Für eine kontrollierte Raumlüftung sind die Lüftungsanlagen paarweise zu montieren und mit einem Signalkabel zu verbinden. Stellen Sie eine Hälfte der Lüftungsanlagen in den Zuluftbetrieb und die andere Hälfte der Lüftungsanlagen in den Abluftbetrieb.		Bei Auslösen des Feuchtigkeitssensors oder des externen Relais-Sensors startet der Ventilator in einer der zwei Betriebsweisen.
	2	Im Lüftungsbetrieb führt der Ventilator dem Raum Luft zu. Im Wärmerückgewinnungsbetrieb startet die Lüftungsanlage den Betrieb zuerst im Zuluftbetrieb.
	2	<b>OFF:</b> die Lüftungsanlage läuft im Abluftbetrieb in der dritten Lüftungsstufe (beide Ventilatoren laufen im Abluftbetrieb).
	2	Im Lüftungsbetrieb läuft die Lüftungsanlage im Abluftbetrieb. Im Wärmerückgewinnungsbetrieb startet die Lüftungsanlage den Betrieb zuerst im Abluftbetrieb.
	2	<b>ON:</b> die Lüftungsanlage wechselt in die dritte Lüftungsstufe, die Betriebsart wird nicht gewechselt.

**Sollwert des Feuchtigkeitssensors**

Die Lüftungsanlage misst die Abluftfeuchte. Wenn die Abluftfeuchte über dem Sollwert liegt, schaltet die Lüftungsanlage in die dritte Lüftungsstufe. Nach Abfall der Luftfeuchtigkeit und nach Ablauf der Nachlaufzeit schaltet die Lüftungsanlage in die voreingestellte Lüftungsstufe um.

Feuchtigkeitskontrolle ist AUS	Sollwert 40 %	Sollwert 50 %	Sollwert 60 %	Sollwert 70 %	Sollwert 80 %

**Einschaltverzögerung**

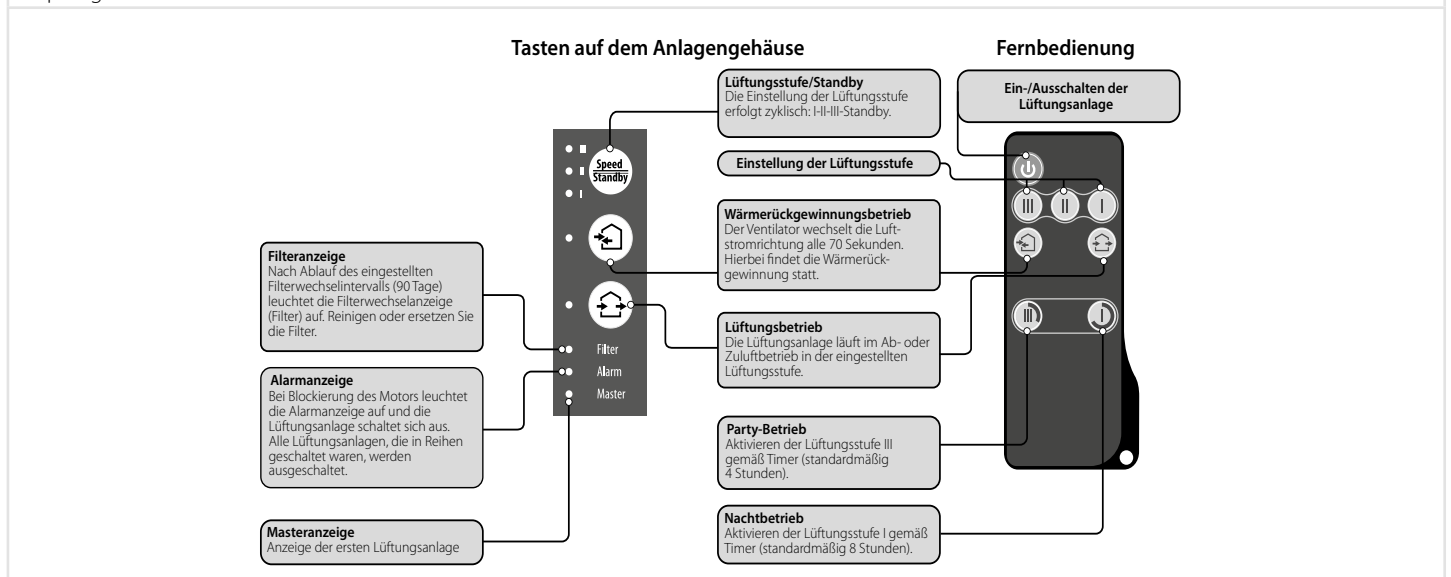
Bei Auslösen des Feuchtigkeitssensors oder eines externen Steuergerätes schaltet die Lüftungsanlage in die höhere Lüftungsstufe um. Wenn die Luftfeuchtigkeit oder andere Einstellparameter im Sollwertbereich liegen, kehrt die Lüftungsanlage nach einiger Zeit in die voreingestellte Betriebsart zurück.

Verzögerungszeit 0 Min.	Verzögerungszeit 5 Min.	Verzögerungszeit 15 Min.	Verzögerungszeit 30 Min.

	∞	<b>Filtertimer.</b> Standardeinstellung.
	∞	<b>Filtertimer.</b> In dieser Position wird der Filtertimer der Anlage zurückgesetzt. Nach 3 Sekunden wieder auf Standardeinstellung zurücksetzen.

**STEUERUNG DER LÜFTUNGSANLAGE**








Die Steuerung der Lüftungsanlage erfolgt mit der Fernbedienung oder mit den Tasten, die sich an der Seite des Innenelements befinden (siehe die Abbildung unten). Bei Reihenschaltung oder Parallelschaltung wird ein Signal von den Steuergeräten nur von der ersten Lüftungsanlage (Master) empfangen.



**STEUERUNG DER LÜFTUNGSANLAGE ÜBER DIE TASTEN AUF DEM INNENELEMENT**

	<p><b>Die Einstellung der Lüftungsstufe erfolgt zyklisch:</b> I-II-III-Standby. Alle in einem Netzwerk verbundenen Lüftungsanlagen laufen in der am Master-Gerät eingestellten Lüftungsstufe.</p> <p><b>I:</b> dauerhaftes Leuchten der Anzeige zeigt den Betrieb der Lüftungsanlage in der ersten Lüftungsstufe an. Blinken der Anzeige zeigt die Aktivierung des Timers in der ersten Lüftungsstufe an.</p> <p><b>I und II:</b> dauerhaftes Leuchten der Anzeigen I und II zeigt den Betrieb der Lüftungsanlage in der zweiten Lüftungsstufe an.</p> <p><b>I, II und III:</b> dauerhaftes Leuchten der Anzeigen I, II und III zeigt den Betrieb der Lüftungsanlage in der dritten Lüftungsstufe an. Das Blinken der Anzeigen I, II und III zeigt die Aktivierung des Timers im Partybetrieb oder des Nachlaufschalters durch die angeschlossenen externen Sensoren oder den integrierten Feuchtesensor an.</p>
	<p><b>Wärmerückgewinnungsbetrieb</b>  <u>Vento Expert A50-1 Pro</u>                  Die Laufrichtung des Ventilators wird alle 70 Sekunden gewechselt. Hierbei findet die Wärmerückgewinnung statt.  <u>Vento Expert Duo A30-1 Pro</u>                  Die Laufrichtung der Ventilatoren wird alle 70 Sekunden gewechselt. Hierbei findet die Wärmerückgewinnung statt.</p>
	<p><b>Lüftungsbetrieb</b>  <u>Vento Expert A50-1 Pro</u>                  Die Lüftungsanlage läuft im Ab- oder Zuluftbetrieb in der eingestellten Lüftungsstufe. Die Luftstromrichtung hängt von der Position des DIP-Schalters ab (standardmäßig Abluftbetrieb).  <u>Vento Expert Duo A30-1 Pro</u>                  Ein Ventilator läuft im Abluftbetrieb, der andere im Zuluftbetrieb in der eingestellten Lüftungsstufe. Die Ventilatoren wechseln die Laufrichtung nicht.</p>
<p><b>Filter</b></p>	<p><b>Filterwechselanzeige</b>                  90 Tage (bei Dauerbetrieb) nach Einbau der Patrone leuchtet die Filterwechselanzeige auf. In diesem Fall müssen die Filter gewechselt oder gereinigt werden, wie in der Wartungshinweise beschrieben.                  Bei der Reihenschaltung leuchtet die Anzeige der Master-Lüftungsanlage dauerhaft und die Filterwechselanzeige blinkt.                  Um den Filtertimer zurückzusetzen, den DIP-Schalter Nr. 8 für mindestens 3 Sekunden einschalten und anschließend wieder ausschalten.</p>
<p><b>Alarm</b></p>	<p><b>Die Alarmanzeige weist auf die Notabschaltung der Lüftungsanlage hin.</b> Andauerndes Leuchten der Alarmanzeige an der Master-Anlage weist auf eine Störung der Lüftungsanlagen hin. Die blinkende Anzeige weist auf die Abschaltung einer bestimmten Lüftungsanlage hin.                  Bei Notabschaltung der Vento Expert A50-1 Pro-Anlage blinkt die Alarmanzeige der fehlerhaften Anlage. Alle anderen verbundenen Vento Expert A50-1 Pro-Anlagen werden ebenfalls abgeschaltet.                  Bei Notabschaltung einer Vento Expert Duo A30-1 Pro-Anlage blinkt die Alarmanzeige des fehlerhaften Geräts. Die fehlerhafte Lüftungsanlage schaltet sich ab, die anderen Lüftungsanlagen in der Reihe laufen weiter.</p>
<p><b>Master</b></p>	<p><b>Anzeige des Master-Gerätes</b>                  Dauerhaftes Leuchten der Anzeige zeigt an, welche Anlage die Master-Anlage in der Reihe ist. Die blinkende Anzeige zeigt an, dass dies eine Slave-Anlage ist und sie keine Verbindung zur Master-Anlage hat.                  Kein Leuchten der Anzeige zeigt an, dass dies eine Slave-Anlage ist und sie mit der Master-Anlage verbunden ist.</p>

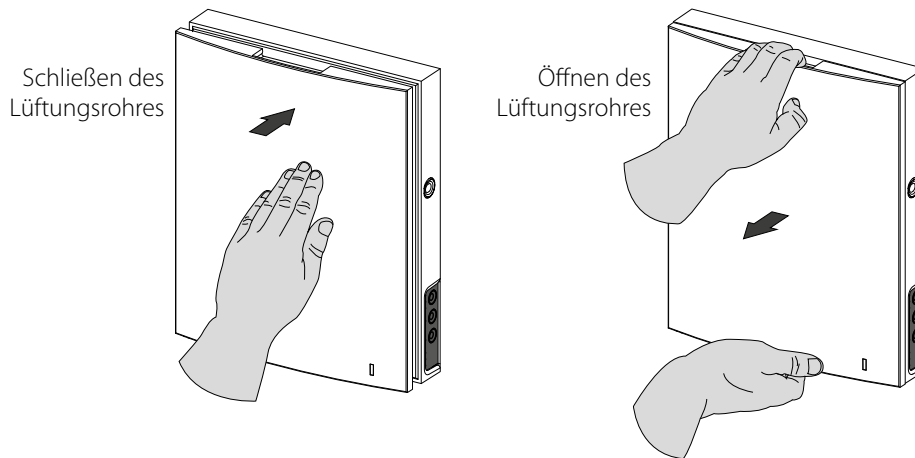
**FERNBEDIENUNG DER LÜFTUNGSANLAGE**

	<p>Ein-/Ausschalten der Lüftungsanlage. Ein vollständiges Ausschalten der Lüftungsanlage ist nur bei entsprechenden Betriebseinstellungen der Lüftungsanlage möglich.                  Zurücksetzen des Alarms und der Timer-Einstellungen.</p>
	<p>Einstellung der Lüftungsstufe: III-II-I</p>
	<p><b>Wärmerückgewinnungsbetrieb</b>  <u>Vento Expert A50-1 Pro</u>                  Die Laufrichtung des Ventilators wird alle 70 Sekunden gewechselt. Hierbei findet die Wärmerückgewinnung statt.  <u>Vento Expert Duo A30-1 Pro</u>                  Die Laufrichtung der Ventilatoren wird alle 70 Sekunden gewechselt. Hierbei findet die Wärmerückgewinnung statt.</p>
	<p><b>Lüftungsbetrieb</b>  <u>Vento Expert A50-1 Pro</u>                  Die Lüftungsanlage läuft im Ab- oder Zuluftbetrieb in der eingestellten Lüftungsstufe. Die Luftstromrichtung hängt von der Position des DIP-Schalters ab (standardmäßig Abluftbetrieb).  <u>Vento Expert Duo A30-1 Pro</u>                  Ein Ventilator läuft im Abluftbetrieb, der andere im Zuluftbetrieb in der eingestellten Lüftungsstufe. Die Luftstromrichtung wechselt nicht.</p>
	<p>Steuertasten der Timer:</p> <p> <b>Partybetrieb:</b> 4 Stunden in der dritten Lüftungsstufe  <b>Nachtbetrieb:</b> 8 Stunden in der ersten Lüftungsstufe</p> <p>Nach Ablauf der eingestellten Zeitdauer kehrt die Lüftungsanlage in die vorherige Lüftungsstufe zurück.                  Zur Deaktivierung des Timers drücken Sie eine beliebige Taste zur Einstellung der Lüftungsstufe.</p>

**BLOCKIEREN DES LUFTSTROMS FÜR VENTO EXPERT A50-1 PRO**

Drücken Sie vorsichtig auf die Abdeckung, um das Lüftungsrohr vollständig zu schließen. Der Ventilator der Lüftungsanlage schaltet sich automatisch ab.

Dabei ändert sich die Betriebsart der Lüftungsanlage nicht. Ziehen Sie zum Öffnen des Lüftungsrohres die Abdeckung an den dafür konstruierten Ausschnitten heraus. Dabei startet der Ventilator in der zuvor eingestellten Lüftungsstufe.



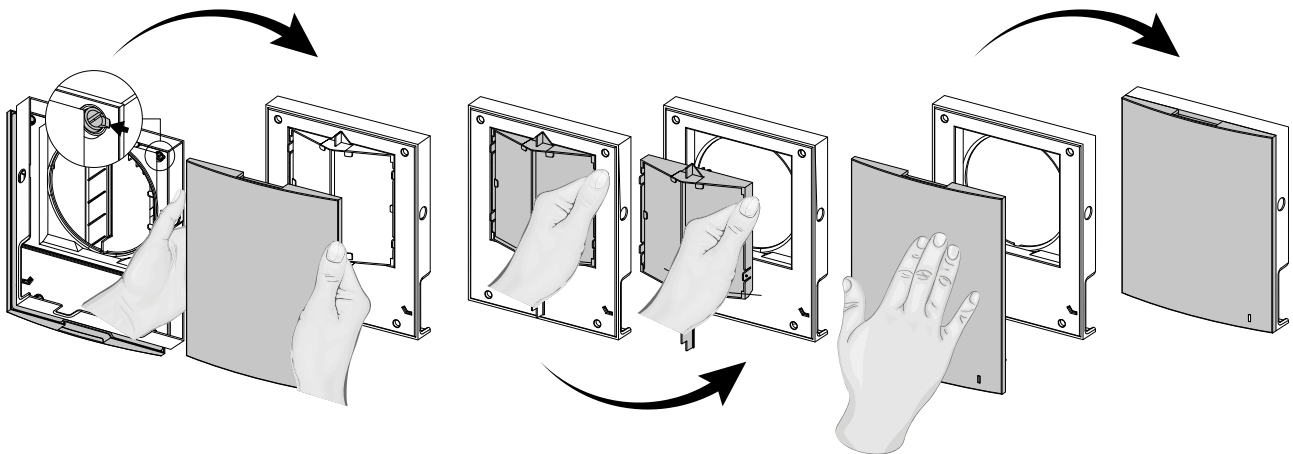
Die Abdeckung der Lüftungsanlage verfügt über eine Betriebsanzeige. Während der Nacht sinkt die Leuchtintensität automatisch.

**BLOCKIEREN DES LUFTSTROMS FÜR VENTO EXPERT DUO A30-1 PRO**

Drücken Sie die zwei Seitenverschlüsse am Innenelement, um das gesamte Vorderteil abzunehmen.

Auf der Rückseite des Vorderteils befinden sich vier Verschlüsse (s. Abbildung unten), diese durch vorsichtiges Drücken der Nasen öffnen, um die Abdeckung abzunehmen. Entnehmen Sie den Luftstromtrenner durch Ziehen am Seitenhalter zusammen mit den Filtern. Setzen Sie die Abdeckung wieder ein und drücken Sie diese vorsichtig an, bis das Lüftungsrohr vollständig verschlossen ist.

Der Ventilator des Lüftungsgeräts schaltet sich automatisch ab. Dabei ändert sich die Betriebsart des Lüftungsgeräts nicht. Das Öffnen des Lüftungsrohres erfolgt in umgekehrter Reihenfolge. Der Ventilator startet automatisch in der zuvor eingestellten Lüftungsstufe gemäß der Betriebsart.



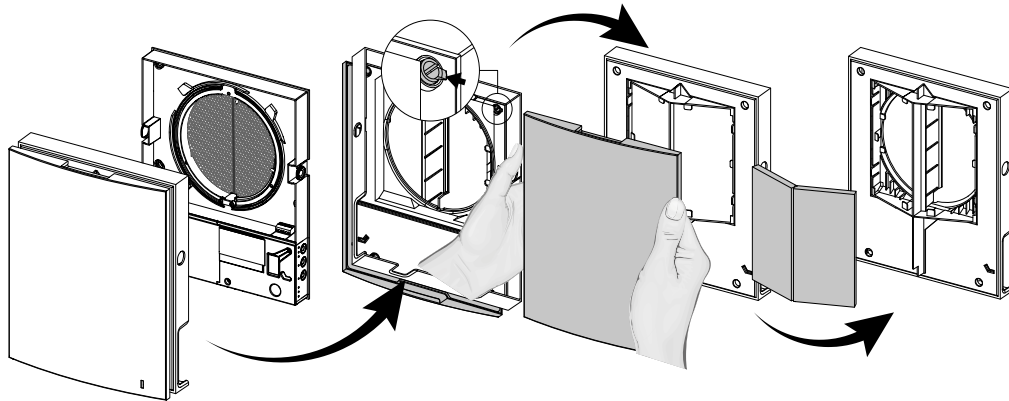
Die Außenabdeckung der Lüftungsanlage verfügt über eine Betriebsanzeige. Während der Nacht sinkt die Leuchtintensität automatisch.

**WARTUNGSHINWEISE**

Die technische Wartung umfasst die regelmäßige Reinigung der Oberflächen des Ventilators von Staub und Schmutz und/oder Filterwechsel. Nach Ablauf der eingestellten Filterlebensdauer (90 Tage) leuchtet die Anzeige **Filter** auf. Schalten Sie die Lüftungsanlage vor der Durchführung von Wartungsarbeiten mit Hilfe der Fernbedienung oder über die Steuerungstasten auf dem Innenelement aus, trennen Sie die Anlage dann vollständig von der Stromversorgung. Folgen Sie anschließend diesen Schritten:

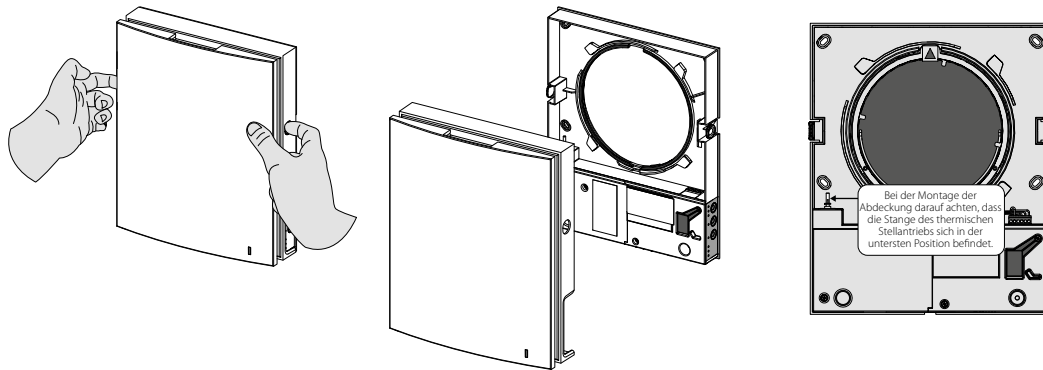
**Vento Expert Duo A30-1 Pro**

1. Die Seitenverschlüsse drücken, um die Abdeckung des Innenelementes zu entfernen. Danach das Vorderteil der Abdeckung durch Lösen der vier Verriegelungen an der Innenseite der Abdeckung abnehmen. Die Filter für die Reinigung herausnehmen. Die Teile in umgekehrter Reihenfolge wieder zusammenbauen.



**VENTO EXPERT A50-1 Pro**

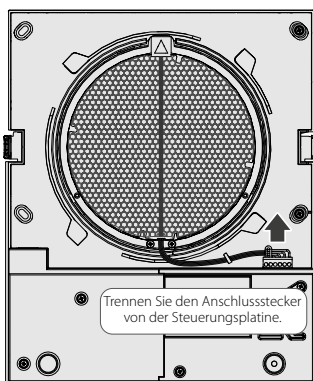
1. Drücken Sie die Seitenverschlüsse am Innenelement, um die Abdeckung zu entfernen. **Bei der Montage der Außenabdeckung ist darauf zu achten, dass die Stange des thermischen Stellantriebs sich in der untersten Position befindet. Wenn die Stange oben ist, warten Sie zwei Minuten, bis diese selbständig nach unten geht.**



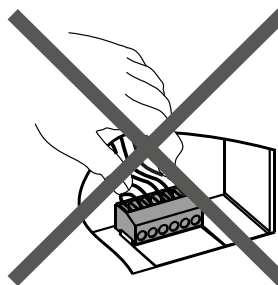
2. Den Anschlussstecker von der Leiterplatte lösen. Nicht an den Kabeln ziehen! Bei Bedarf den Anschlussstecker mit einem Schlitzschraubenzieher vorsichtig anheben.

**Vento Expert Duo A30-1 Pro**

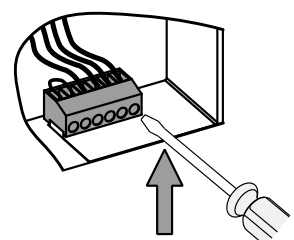
**Vento Expert A50-1 Pro**



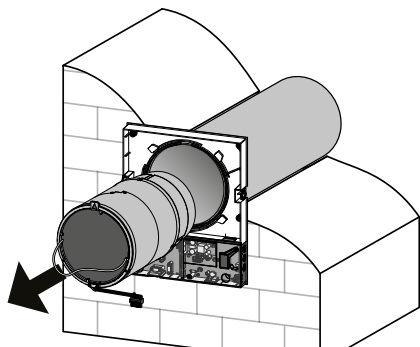
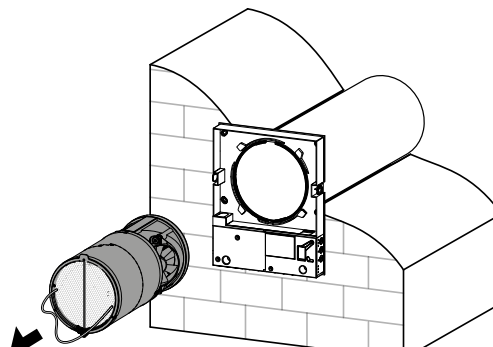
Nicht an den Leitungen ziehen!



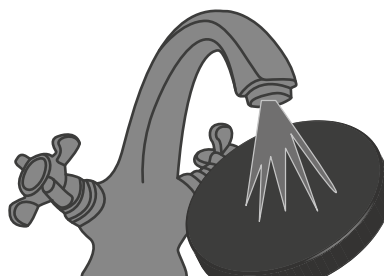
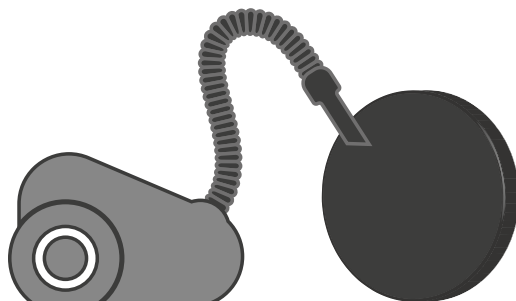
Den Anschlussstecker durch vorsichtiges Anheben mit einem Schlitzschraubenzieher entfernen.



3. Die Patrone an der Schnur aus dem Lüftungsrohr herausziehen.  
Reinigen Sie die Filter nach Bedarf, jedoch mindestens alle 3 Monate.

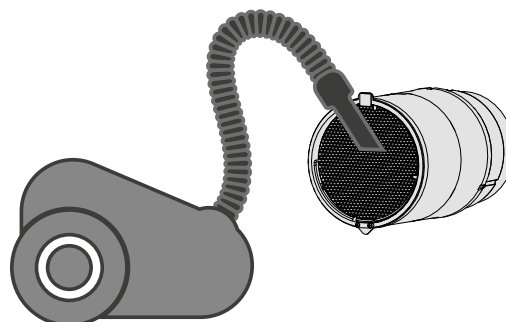
**Vento Expert A50-1 Pro****Vento Expert Duo A30-1 Pro**

4. Waschen Sie die Filter und lassen Sie sie vollständig trocknen. Setzen Sie die getrockneten Filter wieder ein.  
Die Reinigung mit einem Staubsauger ist zulässig. Wenden Sie sich für Ersatzfilter an den Händler.



Auch bei regelmäßiger Wartung der Filter können Staubpartikel auf den Wärmetauscher und die Ventilatoren gelangen.

Der Wärmetauscher bedarf regelmäßiger Reinigung zur Erhaltung der hohen Effizienz der Wärmerückgewinnung. Reinigen Sie den Wärmetauscher einmal pro Jahr mit einem Staubsauger.



Um den Filtertimer zurückzusetzen, stellen Sie sicher, dass die Abdeckung des Innenelements abgenommen ist, um Zugang zu den DIP-Schaltern zu haben und dass die Anlage Strom führt. Stellen Sie dann den DIP-Schalter Nr. 8 für mindestens 3 Sekunden in die Position ON und anschließend zurück in die Position OFF (siehe Seite 14).

Bei Bedarf kann die Batterie in der Fernbedienung gewechselt werden.

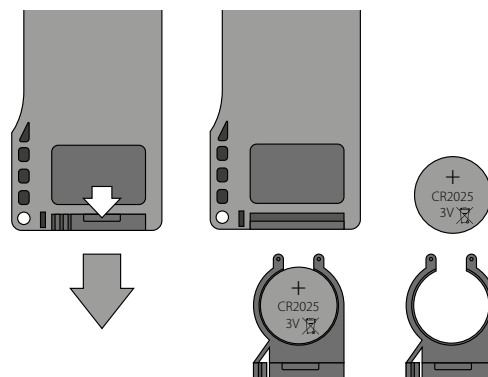
Wechseln Sie die Batterie bei längerem Gebrauch der Fernbedienung.

Wenn das Lüftungsgerät nicht auf die Fernbedienung reagiert, kann die Batterie leer sein.

Um die Batterie zu wechseln, nehmen Sie die Halterung mit der Batterie aus dem unteren Teil der Fernbedienung.

Wechseln Sie die Batterie und setzen Sie die Halterung mit der neuen Batterie wieder ein.

Der Batterietyp ist CR2025.



**KURZANLEITUNG: AUSTAUSCH DES THERMOSTELLANTRIEBS**

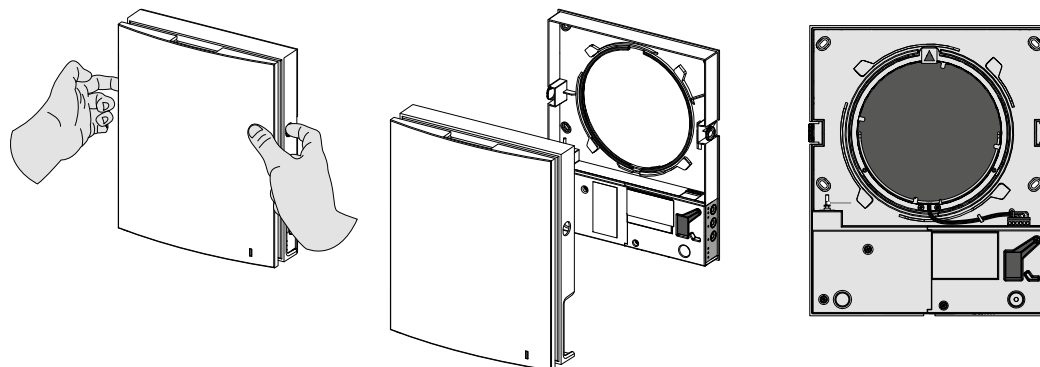
Der Thermostellantrieb ist ein Verschleißteil. Es wird empfohlen, diesen alle zwei Jahre auszutauschen.

**Artikelnummer:** 7055008

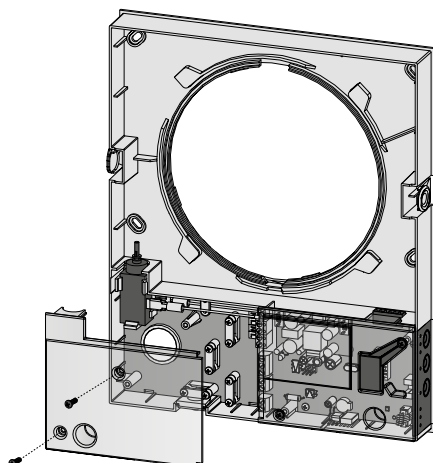
**Nettolistenpreis:** 11,90 EUR

1. Das Gerät vom Strom nehmen.

2. Nachdem das Gerät spannungsfrei ist, das Innenelement abnehmen.



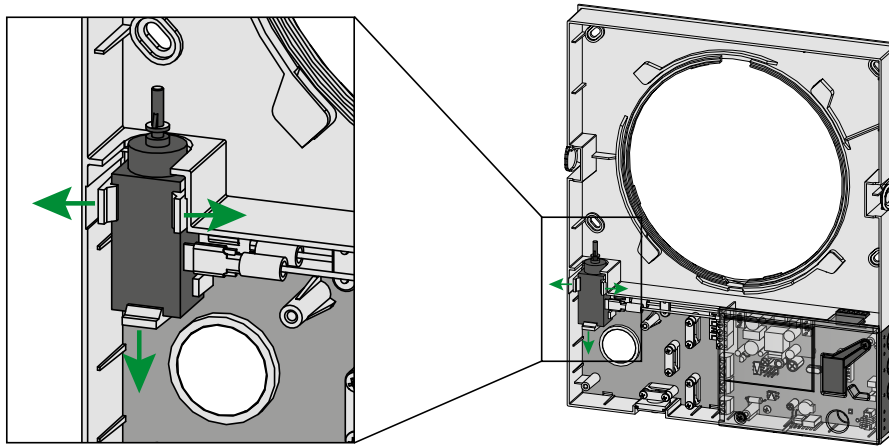
3. Die zwei Schrauben lösen und die Kunststoffblende, hinter der sich der Thermostellantrieb befindet, abnehmen.



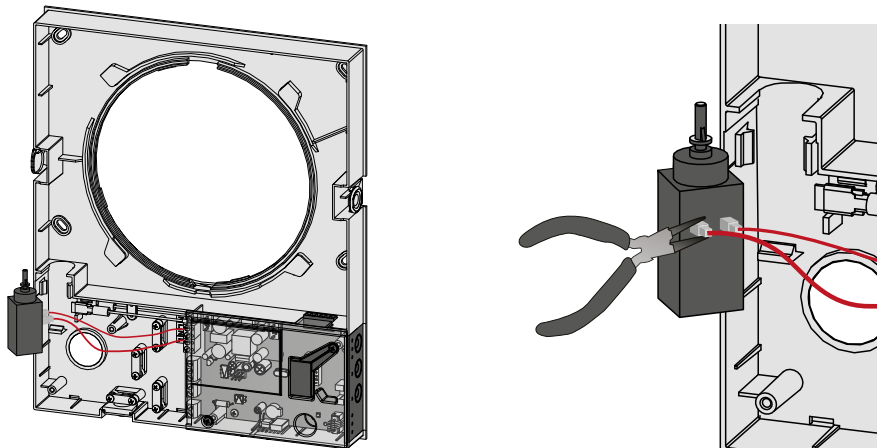
4. Mit einem Multimeter prüfen, ob das Gerät spannungsfrei ist.



5. Den Thermostellantrieb durch zur Seite drücken der drei Klammern herausnehmen.



6. Die beiden Stromkabel zur Unterscheidung markieren, um sie anschließend wieder mit der richtigen Stelle zu verbinden, dann mit Hilfe einer Zange vorsichtig abziehen.



7. Zuletzt den neuen Thermostellantrieb in umgekehrter Reihenfolge wieder einbauen.



## STÖRUNGSBEHEBUNG

### STÖRUNGEN UND STÖRUNGSBEHEBUNG

Störung	Mögliche Gründe	Abhilfe
Der Ventilator startet beim Einschalten der Anlage nicht.	Keine Stromversorgung	Überprüfen Sie, ob die Stromversorgung richtig angeschlossen ist. Beseitigen Sie ansonsten den Anschlussfehler.
	Blockierter Motor, verschmutzte Laufradschaufeln	Die Lüftungsanlage ausschalten. Beseitigen Sie die Ursache für die Blockierung des Ventilators. Reinigen Sie die Laufradschaufeln. Die Anlage neu starten.
Der Leitungsschutzschalter wird bei Start der Lüftungsanlage ausgelöst.	Erhöhte Stromaufnahme infolge eines Kurzschlusses im Stromnetz	Die Lüftungsanlage ausschalten. Nehmen Sie Kontakt mit Ihrem Händler auf.
Niedrige Förderleistung	Zu niedrig eingestellte Lüftungsstufe des Ventilators	Eine höhere Lüftungsstufe einstellen.
	Verschmutzte Filter, Ventilatoren und Wärmetauscher	Den Filter reinigen oder ersetzen, reinigen Sie den Ventilator und den Wärmetauscher.
Lautes Geräusch, Vibrationen	Verschmutztes Laufrad	Das Laufrad reinigen.
	Lose Schraubverbindung im Gehäuse der Lüftungsanlage oder in der Lüftungshaube	Ziehen Sie die Schrauben an der Lüftungsanlage oder an der Lüftungshaube fest.

## LAGERUNGS- UND TRANSPORTVORSCHRIFTEN

- Das Gerät in der Originalverpackung in einem belüfteten Raum bei einer Temperatur von +5 °C bis +40 °C und einer relativen Luftfeuchtigkeit von maximal 70 % lagern.
- Dämpfe und Fremdstoffe in der Luft, die Korrosion verursachen und Anschluss-Abdichtungen beschädigen können, sind nicht zulässig.
- Bei Umschlagsarbeiten Hebezeug zur Vorbeugung möglicher Schäden verwenden.
- Die Transporterfordernisse für diese Ladungsart sind zu erfüllen.
- Die Beförderung mit Fahrzeugen jeglicher Art muss unter stetigem Schutz vor schädlichen mechanischen und witterungsbedingten Einflüssen erfolgen. Das Gerät nur in der Betriebslage transportieren.
- Be- und Entladearbeiten sorgfältig durchführen, vor Stößen schützen.
- Vor der ersten Verwendung nach dem Transport bei niedrigen Temperaturen muss das Gerät für mindestens 3 Stunden bei Raumtemperatur aufbewahrt werden.

## HERSTELLERGARANTIE

Das Produkt entspricht den Europäischen Normen und Standards, den Richtlinien über Niederspannung und elektromagnetische Verträglichkeit. Hiermit erklären wir, dass das Produkt mit den maßgeblichen Anforderungen aus Richtlinie 2014/30/EU über elektromagnetische Verträglichkeit, Niederspannungsrichtlinie 2014/35/EU und Richtlinie 93/68/EWG über CE-Kennzeichnung übereinstimmt. Dieses Zertifikat ist nach Prüfung des Produktes auf das Obengenannte ausgestellt.

Der Hersteller setzt eine Garantiedauer von 24 Monaten ab Verkaufsdatum über den Einzelhandel fest, unter der Bedingung der Erfüllung der Vorschriften für Transport, Lagerung, Montage und Betrieb durch den Verbraucher.

Bei Funktionsstörungen des Geräts durch werkseitig verursachte Fehler, die innerhalb der Garantiefrist auftreten, hat der Verbraucher Anspruch auf kostenlose Behebung der Mängel am Gerät mittels Garantiereparatur durch den Hersteller.

Die Garantiereparatur umfasst insbesondere Arbeiten zur Behebung von Mängeln beim Betrieb des Geräts, um eine bestimmungsgemäße Nutzung des Geräts innerhalb der Garantiefrist sicherzustellen.

Die Mängelbehebung erfolgt durch Ersatz oder Reparatur der defekten Teile oder Einheiten des Geräts.

### Die Garantie-Serviceleistung umfasst nicht:

- regelmäßige technische Wartung
- Montage/Demontage des Geräts
- Einrichten des Geräts

Für die Garantiereparatur muss der Verbraucher das Gerät, die Betriebsanleitung mit dem Vermerk des Kaufdatums sowie einen Zahlungsbeleg als Bestätigung des Kaufs vorlegen.

Das vorgelegte Modell des Geräts muss mit dem Modell übereinstimmen, welches in der Betriebsanleitung angegeben ist.

Wenden Sie sich für Garantieleistungen an den Verkäufer des Geräts.

### Die Garantie gilt nicht in folgenden Fällen:

- Der Verbraucher legt den Ventilator nicht vollständig vor, wie in der Betriebsanleitung angegeben, einschließlich der vom Verbraucher demontierten Bestandteile des Geräts.
- Nichtübereinstimmung des Modells oder der Marke des Geräts mit den Angaben auf der Verpackung und in der Betriebsanleitung.
- Nicht fristgerechte technische Wartung des Geräts durch den Verbraucher.
- Bei vom Verbraucher zugefügten äußerlichen Beschädigungen des Gehäuses und der inneren Einheiten (außer äußeren Änderungen am Gerät, welche für die Montage notwendig sind).
- Änderungen an der Konstruktion des Gerätes oder technische Änderungen am Gerät.
- Austausch und Verwendung von Einheiten oder Teilen, die nicht durch den Hersteller vorgesehen sind.
- Unzweckmäßige Benutzung des Geräts.
- Verletzung der Montagevorschriften des Geräts durch den Verbraucher.
- Verletzung der Vorschriften für die Steuerung des Geräts durch den Verbraucher.
- Anschluss des Geräts an ein Stromnetz mit einer anderen Spannung, als in der Betriebsanleitung angegeben ist.
- Ausfall des Geräts infolge von Spannungssprüngen im Stromnetz.
- Durchführung einer selbständigen Reparatur des Geräts durch nichtautorisierte Personen.
- Reparaturen des Geräts durch Personen, die nicht vom Hersteller autorisiert sind.
- Ablauf der Garantiefrist des Geräts.
- Verletzung geltender Vorschriften für die Beförderung des Geräts durch den Verbraucher.
- Verletzung der Vorschriften über die Lagerung des Geräts durch den Verbraucher.
- Rechtswidrige Handlungen von Drittpersonen in Bezug auf das Gerät.
- Ausfall des Geräts infolge höherer Gewalt (Feuer, Überschwemmung, Erdbeben, Kriege, militärische Handlungen jeder Art, Blockaden).
- Fehlen der Plomben, wenn solche durch die Betriebsanleitung vorgesehen sind.
- Nichtvorlage der Betriebsanleitung mit ausgewiesenem Kaufdatum.
- Fehlen des Kaufbelegs mit ausgewiesenem Kaufdatum, welcher den Kauf bestätigt.



**ERFÜLLEN SIE DIE VORLIEGENDEN BETRIEBSANFORDERUNGEN, UM EINE ORDNUNGSGEMÄßE FUNKTION UND EINE LANGE LEBENSDAUER DES GERÄTS SICHERZUSTELLEN.**



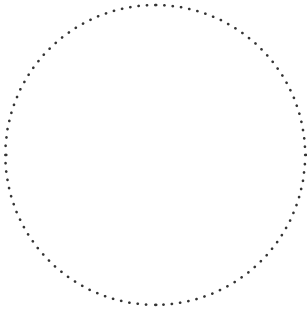
**DIE GEWÄHRLEISTUNGSANSPRÜCHE KÖNNEN NUR DANN GELTEND GEMACHT WERDEN, WENN DAS GERÄT, EIN KAUFBELEG UND DIE BETRIEBSANLEITUNG, IN DER DAS KAUFDATUM NOTIERT IST, VORLIEGEN.**

**ABNAHMEPROTOKOLL**

<b>Typ des Geräts</b>	Reversierende Einzelraumlüftungsanlage mit Wärmerückgewinnung
<b>Modell</b>	
<b>Seriennummer</b>	
<b>Herstellungsdatum</b>	
<b>Prüfzeichen</b>	

**VERKÄUFERINFORMATIONEN**

<b>Bezeichnung der Verkaufsstelle</b>	
<b>Anschrift</b>	
<b>Telefon</b>	
<b>E-Mail</b>	
<b>Kaufdatum</b>	
Gerät mit sämtlichem Zubehör mit einer Betriebsanleitung erhalten. Die Garantiebedingungen sind verständlich und akzeptiert.	
<b>Unterschrift des Käufers</b>	

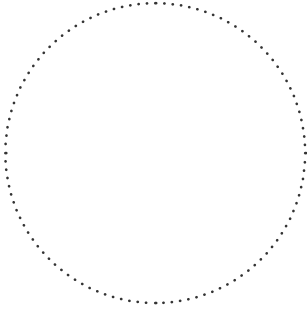


Stempel des Händlers

**MONTAGEPROTOKOLL**

Das Gerät \_\_\_\_\_ ist gemäß den Anforderungen dieser Betriebsanleitung montiert und an das Stromnetz angeschlossen.

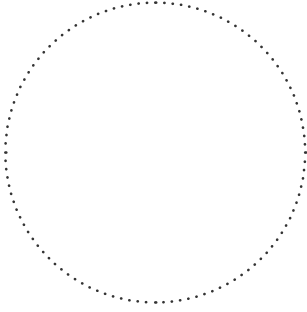
<b>Firmenname</b>	
<b>Anschrift</b>	
<b>Telefon</b>	
<b>Name, Vorname des Monteurs</b>	
<b>Montagedatum</b>	<b>Unterschrift</b>
Die Montage des Geräts entspricht allen geltenden lokalen und nationalen Baunormen, elektrischen und technischen Normen und Standards. Das Gerät funktioniert einwandfrei, wie vom Hersteller vorgesehen.	
<b>Unterschrift</b>	



Stempel der Montagefirma

**GARANTIEKARTE**

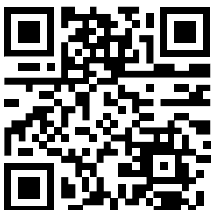
<b>Typ des Geräts</b>	Reversierende Einzelraumlüftungsanlage mit Wärmerückgewinnung
<b>Modell</b>	
<b>Seriennummer</b>	
<b>Herstellungsdatum</b>	
<b>Kaufdatum</b>	
<b>Garantiefrist</b>	
<b>Händler</b>	



Stempel des Händlers



**BLAUBERG**  
*Ventilatoren*



Blauberg Ventilatoren GmbH, Stäblistraße 6, 81477 München  
[help@blaubergventilatoren.de](mailto:help@blaubergventilatoren.de)  
[www.blaubergventilatoren.de](http://www.blaubergventilatoren.de)

BV\_GmbH139DE-06