



RADIAL-ROHRVENTILATOR MIT SCHALLISOLIERTEM GEHÄUSE



ISO-B EC

DE

BETRIEBSANLEITUNG

INHALT

Sicherheitsvorschriften	2
Verwendungszweck	4
Lieferumfang	4
Bezeichnungsschlüssel	4
Technische Daten	5
Bauart und Funktionsweise	6
Montage und Betriebsvorbereitung	7
Netzanschluss	8
Steuerung	8
Wartungshinweise	9
Störungsbehebung	9
Lagerungs- und Transportvorschriften	9
Herstellergarantie	10
Abnahmeprotokoll	11
Verkäuferinformationen	11
Montageprotokoll	11
Garantiekarte	11

Die vorliegende Betriebsanleitung gilt als wichtigstes Dokument für den Betrieb und richtet sich an Fach- und Wartungskräfte sowie Betriebspersonal. Die Betriebsanleitung enthält Informationen zu Verwendungszweck, technischen Daten, Funktionsweise sowie Montage des Geräts ISO-B EC und allen seinen Modifikationen.

Fach- und Wartungskräfte sollten eine Ausbildung im Bereich Lüftung absolviert haben und müssen die Arbeiten in Übereinstimmung mit den geltenden lokalen Arbeitssicherheitsbestimmungen, Baunormen und Standards durchführen.

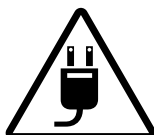
Die in dieser Betriebsanleitung angegebenen Informationen gelten zum Zeitpunkt der Abfassung des Dokuments als richtig.

Um aktuelle technische Entwicklungen umzusetzen, behält sich das Unternehmen das Recht vor, jederzeit Änderungen in Bauweise, technischen Eigenschaften und Lieferumfang des Geräts vorzunehmen. Kein Teil dieser Publikation darf ohne vorherige schriftliche Genehmigung des Unternehmens in irgendeiner Weise reproduziert, übertragen, in einem Informationssystem gespeichert oder in andere Sprachen übersetzt werden.

SICHERHEITSVORSCHRIFTEN

- Lesen Sie die vorliegende Betriebsanleitung vor der Montage des Geräts aufmerksam durch!
- Bei Montage und Betrieb des Geräts sind die Anforderungen der vorliegenden Betriebsanleitung sowie die länderspezifisch geltenden elektrischen Vorschriften, Gebäude- und Brandschutzstandards genau einzuhalten.
- Die Warnungen in der Betriebsanleitung sind ernst zu nehmen, da diese wesentliche Sicherheitshinweise enthalten.
- Nichteinhaltung der Vorschriften und Vorsichtsmaßnahmen kann zu Personenschäden oder Beschädigung des Geräts führen.
- Nach aufmerksamem Lesen der Betriebsanleitung ist diese während der gesamten Lebensdauer des Geräts aufzubewahren.
- Im Falle einer Übergabe der Gerätebedienung an eine andere Person ist dafür zu sorgen, dass diese Betriebsanleitung ausgehändigt wird.

EINBAU- UND BETRIEBSVORSCHRIFTEN FÜR DAS GERÄT



- Das Gerät ist vor allen Montagearbeiten vom Stromnetz zu trennen.



- Das Gerät ist vorsichtig auszupacken.



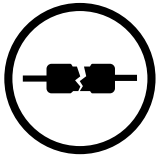
- Eine sichere Erdung der Anlage ist zu gewährleisten!



- Bei der Montage des Geräts sind die elektrischen Sicherheitsvorschriften genau zu beachten!



- Unbefugte Veränderungen des Netzkabels sind nicht gestattet.
- Das Netzkabel nicht verbiegen.
- Das Netzkabel nicht beschädigen. Keine Gegenstände auf dem Netzkabel ablegen.



- Zum Anschluss an das Stromnetz keine beschädigten Komponenten oder beschädigten Stromleitungen verwenden.



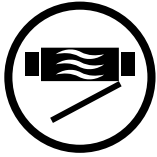
- Die Steuereinrichtungen nie mit nassen Händen anfassen!
- Vor Wartungsarbeiten am Gerät die Hände trocknen.



- Das Gerät darf nicht von Kindern betrieben werden.



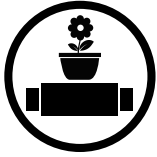
- Feuer- und explosionsgefährliche Stoffe sind vom Gerät fernzuhalten!



- Das Gerät nicht während des Betriebs öffnen.



- Das Lüftungsrohr bei Betrieb des Geräts nie abdecken.



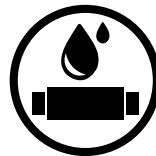
- Nicht auf das Gerät setzen und keine Gegenstände darauf ablegen!



- Das Netzkabel ist von Heizvorrichtungen oder anderen Wärmequellen fernzuhalten.



- Das Gerät nicht außerhalb der angegebenen Temperaturbereiche betreiben.
- Das Gerät nicht in einer aggressiven und explosionsgefährlichen Umgebung betreiben.



- Das Gerät nicht mit Wasser reinigen.
- Die elektrischen Teile vor Wassereintritt schützen.



- Vor allen Wartungsarbeiten ist das Gerät vom Stromnetz zu trennen.



- Bei Geräuschen oder Rauchentwicklung das Gerät sofort von der Stromversorgung trennen und den Kundendienst kontaktieren.



- Aus dem Gerät ausströmende Luft nicht auf Feuerquellen richten.



- Bei Dauerbetrieb des Geräts regelmäßig die Sicherheit der Montageverbindungen überprüfen.



- Das Gerät nur bestimmungsgemäß verwenden!



**NACH ABLAUF DER LEBENSDAUER IST DAS GERÄT GETRENNT ZU
ENTSORGEN.
DAS GERÄT DARF NICHT ALS UNSORTIERTER STÄDTISCHER ABFALL
ENTSORGT WERDEN.**

VERWENDUNGSZWECK



DAS GERÄT DARF NICHT VON KINDERN, KÖRPERLICH ODER GEISTIG BEEINTRÄCHTIGTEN SOWIE UNQUALIFIZIERTEN PERSONEN BEDIENT WERDEN. ZU MONTAGE UND ANSCHLUSS DES GERÄTS SIND NUR FACHKRÄFTE NACH ENTSPRECHENDER EINWEISUNG ZUGELASSEN. DAS GERÄT MUSS SO ANGEBRACHT WERDEN, DASS KINDER KEINEN ZUGANG ZUM GERÄT HABEN.

Der Radial-Rohrventilator mit schallisoliertem Gehäuse ist für Zu- und Abluftsysteme verschiedener Gewerbe- und Industrieräume mit erhöhten Anforderungen an den Geräuschpegel und beschränktem Platz geeignet.

Der Ventilator ist für Dauerbetrieb bei permanenter Stromversorgung ausgelegt.

Der Ventilator ist Bestandteil eines Lüftungssystems und nicht für den Einzelbetrieb ausgelegt.

Das Fördermedium darf keine explosiven und brennbaren Stoffe, chemischen Dämpfe, klebrigen Stoffe, Faserstoffe, Staub-, Ruß-, Ölpartikel oder anderen schädlichen Substanzen wie Gifte, Krankheitserreger usw. enthalten.

LIEFERUMFANG

NAME	ANZAHL
Ventilator	1 Stk.
Betriebsanleitung	1 Stk.
Verpackung	1 Stk.

BEZEICHNUNGSSCHLÜSSEL

Bezeichnungsbeispiel: **ISO-B EC 100 FR**

Serie

Typ des Elektromotors

EC: elektronisch kommutierter Motor

Stützendurchmesser, mm

100; 125; 150; 160; 200; 250; 315

Optionen:

_ : Anschlusskasten

FR: stufenloser Drehzahlregler von 0 bis 100 % und Stromkabel mit Kaltgerätestecker C14

FR1: stufenloser Drehzahlregler von 0 bis 100 % und Stromkabel mit Netzstecker

W: Stromkabel und Kaltgerätestecker C14

W1: Stromkabel mit Netzstecker

TECHNISCHE DATEN

Der Ventilator ist für den Betrieb in einem geschlossenen Raum bei Temperaturen von -25 °C bis +60 °C ausgelegt.

Der Ventilator gehört zu den elektrischen Anlagen der Klasse I.

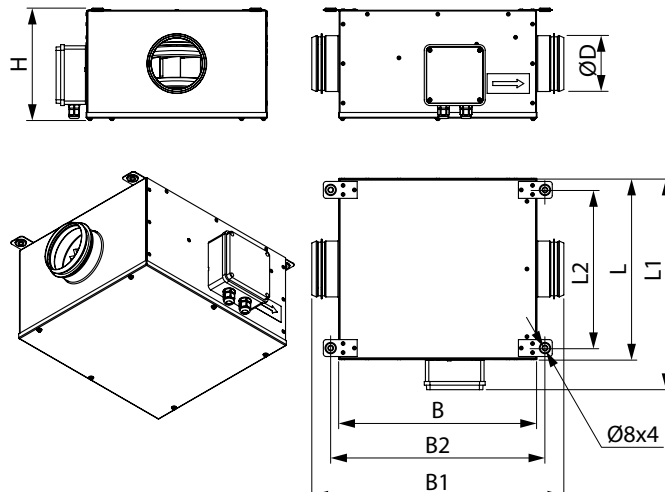
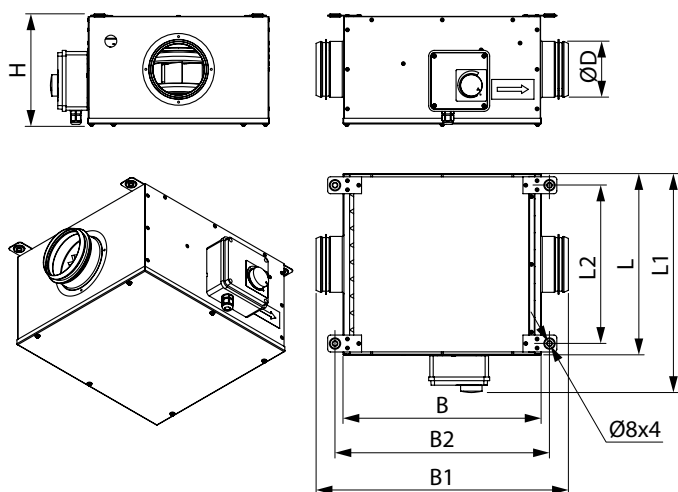
Die Bauweise des Ventilators wird ständig weiterentwickelt und optimiert, weshalb einige Modelle von der Beschreibung in dieser Betriebsanleitung abweichen können.

Kenndaten	ISO-B EC 100 FR(1) ISO-B EC 100	ISO-B EC 125 FR(1) ISO-B EC 125	ISO-B EC 150 FR(1) ISO-B EC 150	ISO-B EC 160 FR(1) ISO-B EC 160	ISO-B EC 200 FR(1) ISO-B EC 200	ISO-B EC 250 FR(1) ISO-B EC 250	ISO-B EC 315 FR(1) ISO-B EC 315
Versorgungsspannung, V/50 (60) Hz	1~ 230						
Leistungsaufnahme, W	92,7	92,6	94,8	94,8	101,6	163,7	164,3
Stromaufnahme, A	0,75	0,75	0,77	0,77	0,83	1,34	1,35
Förderleistung, m ³ /h	278	357	425	425	700	1145	1260
Drehzahl, min ⁻¹	3200	3200	3200	3200	2580	2510	2620
Schalldruckpegel @ 3 m, dBA	32	34	35	35	37	40	42
Fördermitteltemperatur, °C	-25 ... +60	-25 ... +60	-25 ... +60	-25 ... +60	-25 ... +60	-25 ... +60	-25 ... +60
Schutzart	IPX4	IPX4	IPX4	IPX4	IPX4	IPX4	IPX4

Modell	Abmessungen, mm								Gewicht, kg
	D	L	B	H	L1	B1	L2	B2	
ISO-B EC 100 FR(1) ISO-B EC 100	99	325	355	200	388 375	447	280	380	6,2
ISO-B EC 125 FR(1) ISO-B EC 125	124	325	355	200	388 375	447	280	380	6,2
ISO-B EC 150 FR(1) ISO-B EC 150	149	355	385	220	418 405	477	310	410	7
ISO-B EC 160 FR(1) ISO-B EC 160	159	355	385	220	418 405	477	310	410	7
ISO-B EC 200 FR(1) ISO-B EC 200	199	435	485	295	503 490	590	368	506	11,5
ISO-B EC 250 FR(1) ISO-B EC 250	249	435	485	295	503 490	590	368	506	13,5
ISO-B EC 315 FR(1) ISO-B EC 315	314	505	545	405	663 560	650	438	566	17

ISO-B EC...FR(1)

ISO-B EC...

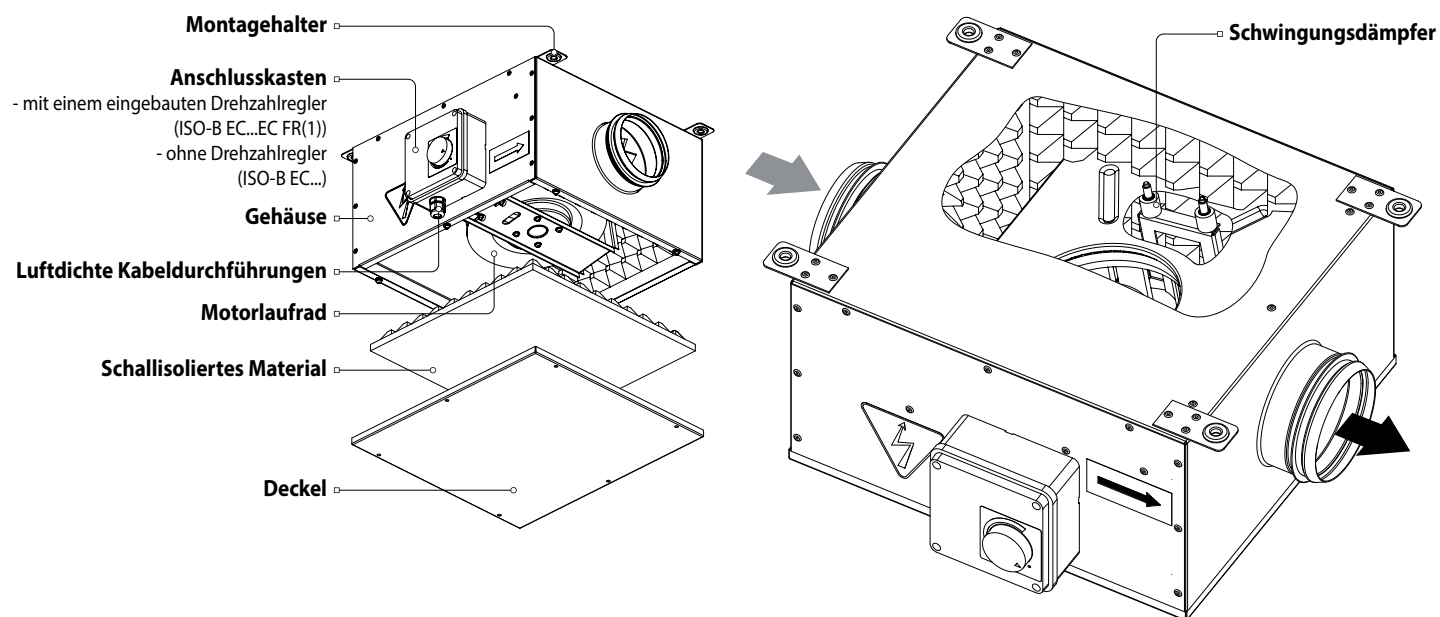


BAUART UND FUNKTIONSWEISE

Das Gehäuse des Ventilators ist aus verzinktem Stahl gefertigt und von innen mit Dämmstoffplatten wärme- und schallisoliert. Der Ventilator ist mit einem wartungsfreien EC-Motor mit Außenrotor und eingebautem Motorüberhitzungsschutz ausgestattet. Der Durchmesser der Ein- und Ausgangsstutzen mit Dichtungen entspricht den Standardmaßen von Lüftungsrohren mit rundem Querschnitt.

Teil der Bauweise des Ventilators ist ein Hochleistungs-Radiallaufwerk aus Stahl mit rückwärts gekrümmten Schaufeln. Das Laufwerk ist auf der Welle des Elektromotors montiert und statisch und dynamisch ausgewuchtet.

Der Netzanschluss erfolgt über den am Ventilatorgehäuse montierten Anschlusskasten. Auf dem Anschlusskasten der Modelle ISO-B EC...FR(1) befindet sich der Drehzahlregler des Motorlaufwerkes.



MONTAGE UND BETRIEBSVORBEREITUNG



STELLEN SIE VOR DER MONTAGE SICHER, DASS DAS VENTILATORGEHÄUSE KEINE FREMDTEILE WIE FOLIE ODER PAPIER ENTHÄLT.



BEI DER MONTAGE DES GERÄTS IST EIN AUSREICHENDER WARTUNGSZUGANG ZU BERÜCKSICHTIGEN.

Vor der Montage des Geräts ist dieses auf sichtbare Defekte am Laufrad zu überprüfen. Die Isolation der Stromkabel ist auf Unversehrtheit zu überprüfen. Das drehende Laufrad darf Flansch und Gehäuse nicht berühren. Bei der Montage des Ventilators darauf achten, dass die Drehrichtung des Ventilators im Lüftungssystem mit dem Pfeil auf dem Ventilatorgehäuse übereinstimmt. Bei der Montage des Ventilators darauf achten, dass die Drehrichtung des Ventilators im Lüftungssystem mit dem Pfeil auf dem Ventilatorgehäuse übereinstimmt.

Das Gehäuse ist für eine einfache Montage des Ventilators mit einem Montagehalter ausgestattet.

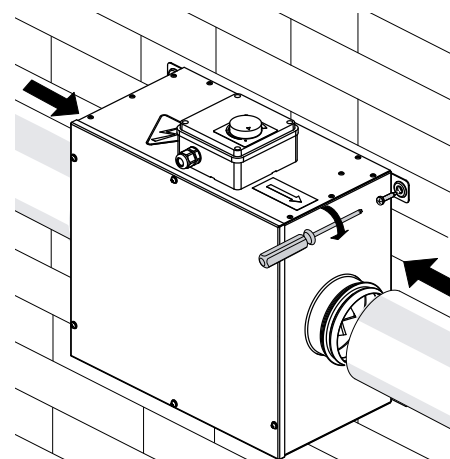
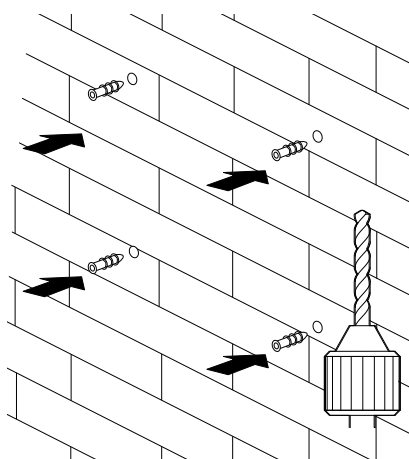
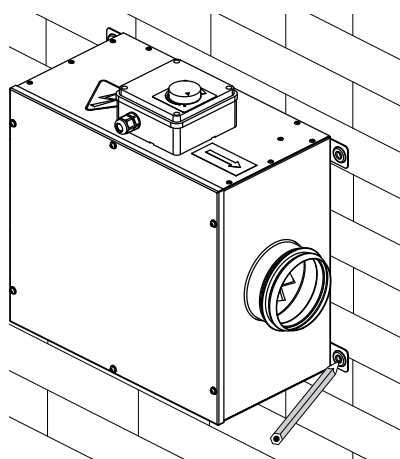
Es wird empfohlen flexible Antivibrations-Verbinder vor und hinter dem Ventilator zu montieren. Falls der Ventilator zur Vibrationsdämpfung an flexible Rohrstücke angeschlossen wird, ist dieser mit einer eigenen Vorrichtung am Gebäude zu befestigen. Der Ventilator kann unter Berücksichtigung der Luftstromrichtung (durch Pfeile am Ventilatorgehäuse markiert) in jeder Lage montiert werden.

Um den Luftwiderstand zu reduzieren, der durch Turbulenz des Luftstroms verursacht wird, muss sich am Eingang und Ausgang des Ventilators ein gerader Abschnitt des Lüftungsrohres befinden. Die Länge des Abschnittes muss einen Rohrdurchmesser auf der Ansaugseite und drei Rohrdurchmesser auf der Auslassseite betragen. In diesen Abschnitten dürfen keine Filter oder andere Geräte montiert werden.

Der Ventilator ist kein unabhängig funktionierendes Gerät und kann erst nach Anschluss an die Lüftungsrohre betrieben werden. Der Ventilator muss sicher befestigt sein. Bei der Montage ist ausreichender Zugang für Wartungs- und Reparaturarbeiten zu berücksichtigen.

Montageschritte:

- Verlegen Sie vor der Montage die erforderlichen Kabel und Stromleitungen für den Anschluss des Ventilators an das Stromnetz.
- Stellen Sie sicher, dass der Ventilator von der Stromversorgung getrennt ist.
- Markieren Sie die Löcher für die Befestigung der Montagehalter auf der Montagefläche.
- Bohren Sie die Löcher und befestigen Sie den Ventilator mit Hilfe geeigneter Befestigungsmaterialien (z.B. Dübeln) an den Montagehaltern.
- Schließen Sie die Lüftungsrohre an den Ventilator an.



NETZANSCHLUSS

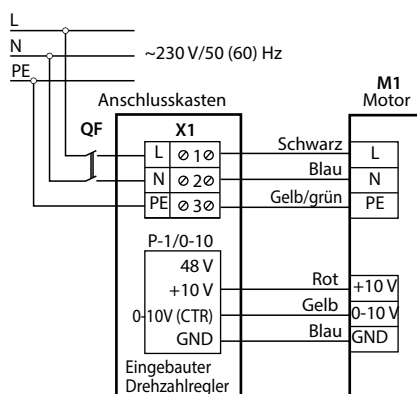


DAS GERÄT IST VOR ALLEN ARBEITEN VOM STROMNETZ ZU TRENNEN.
DER ANSCHLUSS DES GERÄTS AN DAS STROMNETZ IST NUR NACH SORGFÄLTIGEM
LESEN DER BETRIEBSANLEITUNG DURCH FACHPERSONAL GESTATTET, WELCHES
ÜBER EINE GÜLTIGE ZULASSUNG FÜR SELBSTSTÄNDIGE ARBEITEN AN ELEKTRISCHEN
ANLAGEN BIS 1000 V VERFÜGT.
ELEKTRISCHE ECKDATEN DES GERÄTS SIND AUF DEM HERSTELLER-ETIKETT
ANGEFÜHRT.

- Das Gerät ist für den Anschluss an ein Einphasen-Wechselstromnetz mit ~230 V/50 (60) Hz in Übereinstimmung mit dem Anschlussschema vorgesehen.
- Die Anlage ist über isolierte, elektrische Stromleitungen (Kabel) an die Stromversorgung anzuschließen. Bei der Auswahl des passenden Leitungsschutzschalters ist auf den maximalen Laststrom und die maximale Drahttemperatur zu achten, welche vom Leitertyp, der Isolierung, Länge und Verlegungsart des Leiters abhängen.
- Am externen Eingang muss ein in das stationäre Stromversorgungsnetz eingebauter Schutzschalter installiert werden, der den Stromkreis bei Kurzschluss oder Überlastung unterbricht. Der Montageort des Leitungsschutzschalters muss für den Fall einer Notabschaltung der Lüftungsanlage schnell zugänglich sein. Der Nennauslösestrom des Leitungsschutzschalters muss mit der Stromaufnahme der Lüftungsanlage übereinstimmen, siehe technische Daten. Zur Wahl des Auslösestroms nehmen Sie den nächsten Wert des Leitungsschutzschalters in der Reihe nach der maximale Stromaufnahme des Geräts. Der Leitungsschutzschalter ist im Lieferumfang nicht enthalten und kann separat bestellt werden.

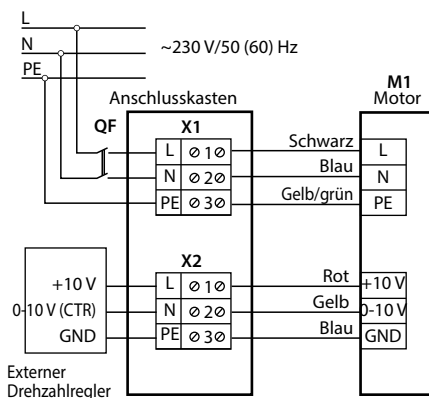
Der empfohlene minimale Kabelquerschnitt beträgt 0,75 mm².

ELEKTRISCHES ANSCHLUSSSCHEMA FÜR ISO-B EC...FR(1)

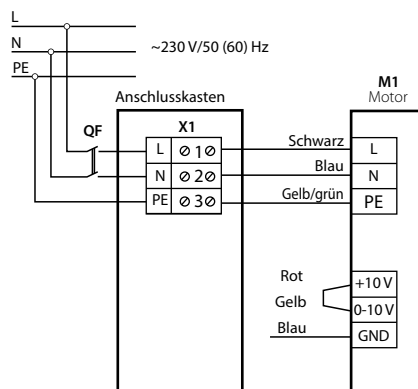


Ventilator mit eingebautem Drehzahlregler
CDT E/0-10

ANSCHLUSSSCHEMA FÜR ISO-B EC... UND ISO-B EC...FR(1)



Ventilator mit externem
Drehzahlregler (separat
erhältlich)



Der Ventilator läuft auf maximaler Geschwindigkeit, wenn Sie einen Jumper zwischen die Kontakte +10 V und 0-10 V setzen. Der Ventilator schaltet sich nicht ein, wenn der Jumper nicht montiert ist.

STEUERUNG

Die Modelle ISO-B EC...FR(1) mit eingebautem Drehzahlregler des Motorlaufrades CDT E/0-10 sorgen für eine stufenlose Regelung der Luftförderleistung. Der Drehzahlstellbereich geht von Null bis zum Maximalwert.

WARTUNGSHINWEISE



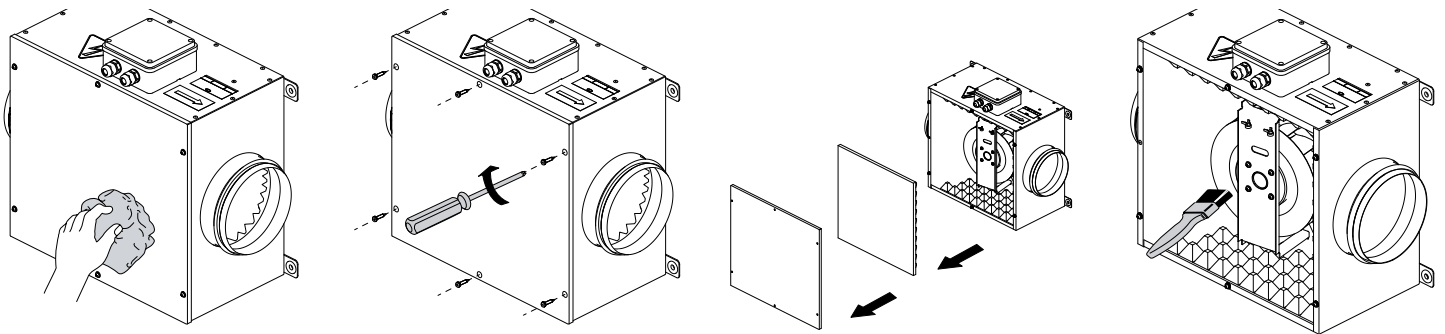
VOR DER WARTUNG IST DAS GERÄT VON DER STROMVERSORGUNG ZU TRENNEN!

Die technische Wartung besteht in regelmäßiger Reinigung der Oberflächen des Ventilators von Staub und Schmutz.

Bei der Reinigung ist darauf zu achten, dass die Auswuchtgewichte des Laufrades nicht verschoben werden.

- Die Laufradschaufeln müssen alle 6 Monate gründlich gereinigt werden. Anschlussreihenfolge:
- Den Ventilator von der Stromversorgung trennen.
- Das Ventilatorgehäuse außen abwischen.
- Die Schrauben lösen und die Abdeckung des Ventilators abnehmen.
- Reinigen Sie die Laufradschaufeln mit einem weichen, trockenen Pinsel oder Tuch.
- Reinigen Sie die schalldämmende Oberfläche mit einem Staubsauger.
- Schraub-, Niet- und Schweißverbindungen prüfen.
- Die Dichtheit der Erdungsklemmen und elektrischen Kontakte überprüfen.
- Die Anschlussverbindungen der Kabel überprüfen.
- Der Elektromotor und andere elektrische Komponenten sind vor Spritzwasser zu schützen!

Führen Sie nach der Reinigung alle Schritte in umgekehrter Reihenfolge durch.



STÖRUNGSBEHEBUNG

STÖRUNG	MÖGLICHE GRÜNDE	ABHILFE
Der Ventilator startet nicht.	Keine Stromversorgung	Überprüfen Sie, ob die Stromversorgung richtig angeschlossen ist. Beseitigen Sie ansonsten den Anschlussfehler.
Niedrige Förderleistung	Verstopftes oder beschädigtes Lüftungssystem	Stellen Sie sicher, dass die Lüftungsrohre nicht verschmutzt sind. Reinigen Sie diese bei Bedarf.
Geräusch, Vibrationen	Verschmutzte Flügelräder	Reinigen Sie die Flügelräder.
	Lose Schraubverbindung	Ziehen Sie die Schrauben fest.

LAGERUNGS- UND TRANSPORTVORSCHRIFTEN

- Das Gerät in der Originalverpackung in einem belüfteten Raum bei einer Temperatur von +5 °C bis +40 °C und einer relativen Luftfeuchtigkeit bis maximal 70 % lagern.
- Dämpfe und Fremdstoffe in der Luft, die Korrosion verursachen und Anschluss-Abdichtungen beschädigen können, sind nicht zulässig.
- Bei Umschlagsarbeiten Hebezeug zur Vorbeugung möglicher Schäden verwenden.
- Die Transporterfordernisse für diese Ladungsart sind zu erfüllen.
- Die Beförderung mit Fahrzeugen jeglicher Art muss unter stetigem Schutz vor schädlichen mechanischen und witterungsbedingten Einflüssen erfolgen. Das Gerät nur in der Betriebslage transportieren.
- Be- und Entladearbeiten sorgfältig durchführen, vor Stößen schützen.
- Vor der ersten Verwendung nach dem Transport bei niedrigen Temperaturen muss das Gerät mindestens 3-4 Stunden bei Raumtemperatur aufbewahrt werden.

HERSTELLERGARANTIE

Das Produkt entspricht den Europäischen Normen und Standards, den Richtlinien über Niederspannung und elektromagnetische Verträglichkeit. Hiermit erklären wir, dass das Produkt mit den maßgeblichen Anforderungen aus Richtlinie 2014/30/EU über elektromagnetische Verträglichkeit, Niederspannungsrichtlinie 2014/35/EU und Richtlinie 93/68/EWG über CE-Kennzeichnung übereinstimmt.

Dieses Zertifikat ist nach Prüfung des Produktes auf das Obengenannte ausgestellt.

Der Hersteller setzt eine Garantiedauer von 24 Monaten ab Verkaufsdatum über den Einzelhandel fest, unter der Bedingung der Erfüllung der Vorschriften für Transport, Lagerung, Montage und Betrieb durch den Verbraucher.

Bei Funktionsstörungen des Geräts durch werkseitig verursachte Fehler, die innerhalb der Garantiefrist auftreten, hat der Verbraucher Anspruch auf kostenlose Behebung der Mängel am Gerät mittels Garantiereparatur durch den Hersteller.

Die Garantiereparatur umfasst insbesondere Arbeiten zur Behebung von Mängeln beim Betrieb des Geräts, um eine bestimmungsgemäße Nutzung des Geräts innerhalb der Garantiefrist sicherzustellen.

Die Mängelbehebung erfolgt durch Ersatz oder Reparatur der defekten Teile oder Einheiten des Geräts.

Die Garantie-Serviceleistung umfasst nicht:

- regelmäßige technische Wartung
- Montage/Demontage des Geräts
- Einrichten des Geräts

Für die Garantiereparatur muss der Verbraucher das Gerät, die Betriebsanleitung mit dem Vermerk des Kaufdatums sowie einen Zahlungsbeleg als Bestätigung des Kaufs vorlegen.

Das vorgelegte Modell des Geräts muss mit dem Modell übereinstimmen, welches in der Betriebsanleitung angegeben ist.

Wenden Sie sich für Garantieleistungen an den Verkäufer des Geräts.

Die Garantie gilt nicht in folgenden Fällen:

- Der Verbraucher legt den Ventilator nicht vollständig vor, wie in der Betriebsanleitung angegeben, einschließlich der vom Verbraucher demontierten Bestandteile des Geräts.
- Nichtübereinstimmung des Modells oder der Marke des Geräts mit den Angaben auf der Verpackung und in der Betriebsanleitung.
- Nicht fristgerechte technische Wartung des Geräts durch den Verbraucher.
- Bei vom Verbraucher zugefügten äußerlichen Beschädigungen des Gehäuses und der inneren Einheiten (außer äußeren Änderungen am Gerät, welche für die Montage notwendig sind).
- Änderungen an der Konstruktion des Gerätes oder technische Änderungen am Gerät.
- Austausch und Verwendung von Einheiten oder Teilen, die nicht durch den Hersteller vorgesehen sind.
- Unzweckmäßige Benutzung des Geräts.
- Verletzung der Montagevorschriften des Geräts durch den Verbraucher.
- Verletzung der Vorschriften für die Steuerung des Geräts durch den Verbraucher.
- Anschluss des Geräts an ein Stromnetz mit einer anderen Spannung, als in der Betriebsanleitung angegeben ist.
- Ausfall des Geräts infolge von Spannungssprüngen im Stromnetz.
- Durchführung einer selbständigen Reparatur des Geräts durch nichtautorisierte Personen.
- Reparaturen des Geräts durch Personen, die nicht vom Hersteller autorisiert sind.
- Ablauf der Garantiefrist des Geräts.
- Verletzung geltender Vorschriften für die Beförderung des Geräts durch den Verbraucher.
- Verletzung der Vorschriften über die Lagerung des Geräts durch den Verbraucher.
- Rechtswidrige Handlungen von Drittpersonen in Bezug auf das Gerät.
- Ausfall des Geräts infolge höherer Gewalt (Feuer, Überschwemmung, Erdbeben, Kriege, militärische Handlungen jeder Art, Blockaden).
- Fehlen der Plomben, wenn solche durch die Betriebsanleitung vorgesehen sind.
- Nichtvorlage der Betriebsanleitung mit ausgewiesenem Kaufdatum.
- Fehlen des Kaufbelegs mit ausgewiesenem Kaufdatum, welcher den Kauf bestätigt.



ERFÜLLEN SIE DIE VORLIEGENDEN BETRIEBSANFORDERUNGEN, UM EINE ORDNUNGSGEMÄßE FUNKTION UND EINE LANGE LEBENSDAUER DES GERÄTS SICHERZUSTELLEN.



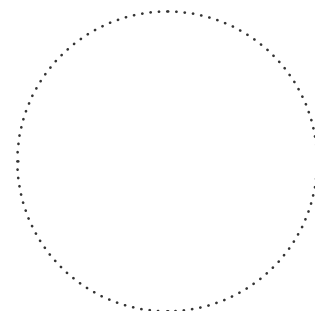
DIE GEWÄHRLEISTUNGSANSPRÜCHE KÖNNEN NUR DANN GELTEND GEMACHT WERDEN, WENN DAS GERÄT, EIN KAUFBELEG UND DIE BETRIEBSANLEITUNG, IN DER DAS KAUFDATUM NOTIERT IST, VORLIEGEN.

ABNAHMEPROTOKOLL

Typ des Geräts	Radial-Rohrventilator mit schallisoliertem Gehäuse
Modell	ISO-B EC _____
Seriennummer	
Herstellungsdatum	
Prüfzeichen	

VERKÄUFERINFORMATIONEN

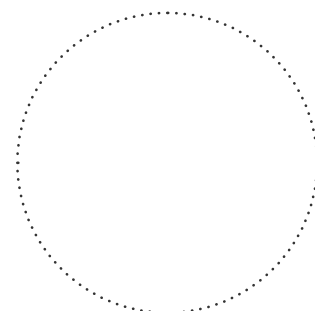
Bezeichnung der Verkaufsstelle	
Anschrift	
Telefon	
E-Mail	
Kaufdatum	
Gerät mit sämtlichem Zubehör mit einer Betriebsanleitung erhalten. Die Garantiebedingungen sind verständlich und akzeptiert.	
Unterschrift des Käufers	



Stempel des Händlers

MONTAGEPROTOKOLL

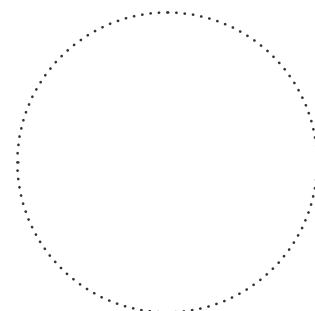
Das Gerät ISO-B EC _____ ist gemäß den Anforderungen dieser Betriebsanleitung montiert und an das Stromnetz angeschlossen.	
Firmenname	
Anschrift	
Telefon	
Name, Vorname des Monteurs	
Montagedatum	Unterschrift
Die Montage des Geräts entspricht allen geltenden lokalen und nationalen Baunormen, elektrischen und technischen Normen und Standards. Das Gerät funktioniert einwandfrei, wie vom Hersteller vorgesehen.	
Unterschrift	



Stempel der Montagefirma

GARANTIEKARTE

Typ des Geräts	Radial-Rohrventilator mit schallisoliertem Gehäuse
Modell	ISO-B EC _____
Seriennummer	
Herstellungsdatum	
Kaufdatum	
Garantiefrist	
Händler	



Stempel des Händlers



BLAUBERG
Ventilatoren

