



LÜFTUNGSANLAGE MIT WÄRMERÜCKGEWINNUNG



BlauAir RV

DE

BETRIEBSANLEITUNG



BLAUBERG
Ventilatoren

INHALT

Sicherheitsvorschriften	3
Verwendungszweck.....	4
Lieferumfang	4
Technische Daten.....	5
Bauart.....	7
Montage und Betriebsvorbereitung	8
Netzanschluss.....	10
Wartungshinweise.....	10
Lagerungs- und Transportvorschriften	11
Herstellergarantie	12
Abnahmeprotokoll.....	13
Verkäuferinformationen	13
Montageprotokoll.....	13
Garantiekarte.....	13

Die vorliegende Betriebsanleitung gilt als wichtigstes Dokument für den Betrieb und richtet sich an Fach- und Wartungskräfte sowie Betriebspersonal. Die Betriebsanleitung enthält Informationen zu Verwendungszweck, technischen Daten, Funktionsweise sowie Montage des Geräts BlauAir RV und allen seinen Modifikationen.

Fach- und Wartungskräfte sollten eine Ausbildung im Bereich Lüftung absolviert haben und müssen die Arbeiten in Übereinstimmung mit den geltenden lokalen Arbeitssicherheitsbestimmungen, Baunormen und Standards durchführen.

SICHERHEITSVORSCHRIFTEN

Bei Montage und Betrieb des Geräts sind die Anforderungen der vorliegenden Betriebsanleitung sowie die länderspezifisch geltenden elektrischen Vorschriften, Gebäude- und Brandschutzstandards genau einzuhalten.

Das Gerät ist vor allen Anschluss-, Einstellungs-, Wartungs- und Reparaturarbeiten vom Stromnetz zu trennen.

Sämtliche in dieser Betriebsanleitung beschriebenen Handhabungen dürfen nur von qualifiziertem Personal durchgeführt werden, das für die Montage, den elektrischen Anschluss und die Wartung von Lüftungsanlagen ausgebildet und qualifiziert ist. Versuchen Sie nicht, das Gerät selbst zu montieren, an das Stromnetz anzuschließen oder Wartungsarbeiten durchzuführen.

Montagearbeiten sind ausschließlich von Fachpersonal vorzunehmen, welches über eine gültige Zulassung für elektrische Arbeiten an Elektroanlagen bis 1000 V verfügt. Lesen Sie die Betriebsanleitung vor allen Arbeiten am Gerät.

Vor der Montage des Geräts ist dieses auf sichtbare Defekte am Laufrad, Gehäuse oder Gitter zu überprüfen. Des Weiteren ist sicherzustellen, dass sich keinerlei Fremdkörper im Gehäuse befinden, welche die Laufradschaufeln beschädigen könnten.

Bei der Montage ist darauf zu achten, dass das Gehäuse nicht deformiert wird. Eine Gehäusedeformation kann zu Blockierung des Motors und lauten Geräuschen führen.

Unsachgemäße Verwendung, unberechtigte Änderungs- und Nacharbeiten sowie Modifizierungen am Gerät sind untersagt.

Das Gerät darf keiner Witterung (Regen, Sonne usw.) ausgesetzt werden.

Die Förderluft darf keinen Staub, keine Dämpfe, Festfremdstoffe, klebrigen Stoffe oder Faserstoffe enthalten.

Das Gerät ist nicht für den Einsatz in einer entzündungs- und explosionsgefährdeten Umgebung, die z.B. Spiritusdämpfe, Benzin oder Insektizide enthält, ausgelegt.

Die Zu- und Abluftöffnung nicht verschließen oder verdecken, um einen optimalen Luftstrom zu gewährleisten.

Setzen Sie sich nicht auf das Gerät und lassen Sie keine Gegenstände darauf liegen.

Die in dieser Betriebsanleitung angegebenen Informationen gelten zum Zeitpunkt der Abfassung des Dokuments als richtig. Um aktuelle technische Entwicklungen umzusetzen, behält sich das Unternehmen das Recht vor, jederzeit Änderungen in der Bauweise, den technischen Eigenschaften und dem Lieferumfang des Gerätes vorzunehmen.

Das Gerät nie mit feuchten Händen anfassen. Das Gerät nie barfuß anfassen.

LESEN SIE VOR DER MONTAGE DER OPTIONALEN EXTERNEN GERÄTE DIE ENTSPRECHENDEN BETRIEBSANLEITUNGEN.



**NACH ABLAUF DER LEBENSDAUER IST DAS GERÄT GETRENNT ZU ENTSORGEN.
DAS GERÄT DARF NICHT ALS UNSORTIERTER STÄDTISCHER ABFALL
ENTSORGT WERDEN.**

VERWENDUNGSZWECK

Die Lüftungsanlage mit Wärmerückgewinnung ist für die Einbindung in Zentrallüftungssysteme vorgesehen.

Das Gerät ist für Dauerbetrieb bei permanenter Stromversorgung ausgelegt.

Das Fördermedium darf keine explosiven und brennbaren Stoffe, chemischen Dämpfe, klebrigen Stoffe, Faserstoffe, Staub-, Ruß-, Ölpartikel oder anderen schädlichen Substanzen wie Gifte, Krankheitserreger usw. enthalten.

Korrosionsbeständigkeit gemäß ISO 12944: C4-Klasse



DAS GERÄT DARF NICHT VON KINDERN, KÖRPERLICH ODER GEISTIG BEEINTRÄCHTIGTEN SOWIE UNQUALIFIZIERTEN PERSONEN BEDIENT WERDEN.

ZU MONTAGE UND ANSCHLUSS DES GERÄTS SIND NUR FACHKRÄFTE NACH ENTSPRECHENDER EINWEISUNG ZUGELASSEN.

DAS GERÄT MUSS SO ANGEBRACHT WERDEN, DASS KINDER KEINEN ZUGANG ZUM GERÄT HABEN.

LIEFERUMFANG

Name	Anzahl
Lüftungsanlage	1 Stk.
Betriebsanleitung	1 Stk.
Technisches Datenblatt	1 Stk.
Schaltplan	1 Stk.
Bedienfeld	1 Stk.
Betriebsanleitung für die Steuerung	1 Stk.
Verpackung	1 Stk.

BEZEICHNUNGSSCHLÜSSEL

BlauAir	BL02	R	V	2500	HW	CDX	L	S**
Steuerungstyp gemäß Auslegung der Anlage								
Ausführung								
L: linksseitig								
R: rechtsseitig								
Typ des Kühlregisters								
_: kein Kühlregister								
CDX: Direktverdampfer-Kühlregister								
CW: Wasser-Kühlregister								
Typ des Heizregisters								
_: kein Heizregister								
HE: Elektro-Heizregister								
HW: Warmwasser-Heizregister								
Nennförderleistung, m³/h								
Montageausführung der Anlage								
P: Hängemontage								
H: horizontale Montage								
V: vertikale Montage								
Typ des Wärmetauschers								
R: Rotations-Wärmetauscher								
CF: Gegenstrom-Wärmetauscher								
Gehäuseabmessungen								
Modellreihe der Lüftungsanlagen								

TECHNISCHE DATEN

Die Lüftungsanlage ist in geschlossenen Räumen oder an überdachten Stellen einsetzbar. Die Einbaubedingungen müssen das Eindringen von Niederschlägen und direkter Sonneneinstrahlung bei Temperaturen von -35 °C bis +50 °C verhindern. Bei Minustemperaturen muss ein Frostschutz der Wasserabfuhr und angeschlossenen Lüftungsrohre sichergestellt sein (wenn die Anlage mit einem Kühlregister ausgestattet ist). Die Temperatur des Wärmeträgers in den Warmwasser-Heizregistern (falls vorhanden) muss ausreichend sein, um ein Einfrieren zu verhindern.

Schutzart gegen Eindringen von Fremdkörpern und Wassereintritt:

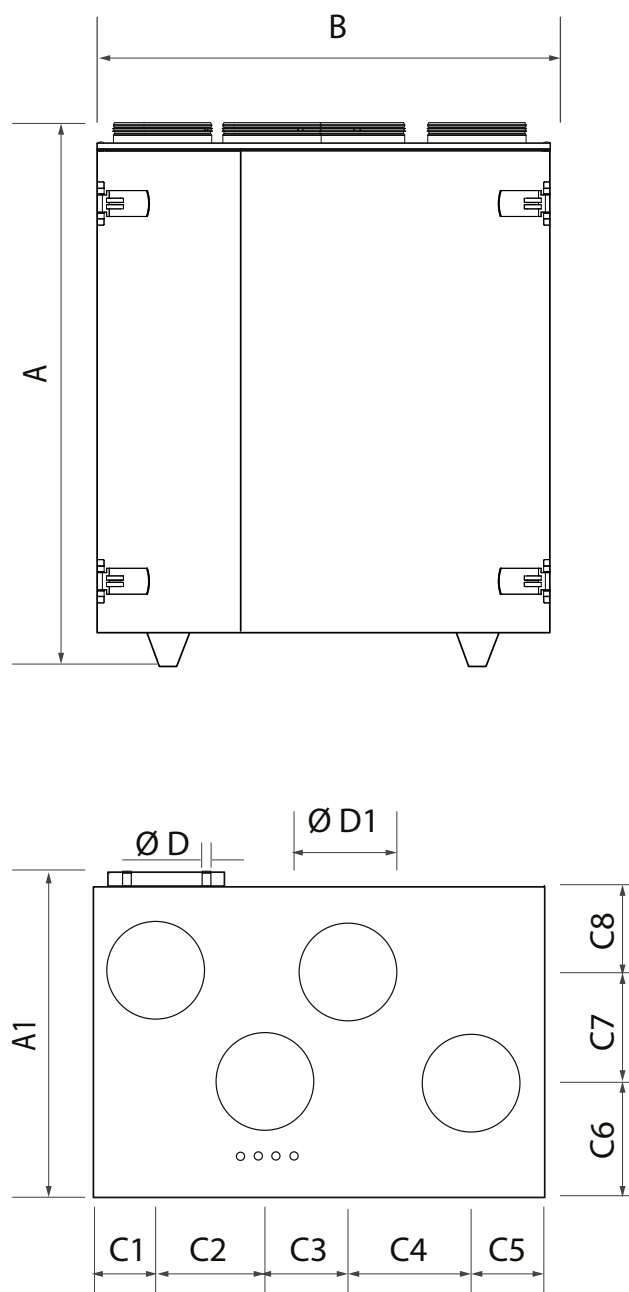
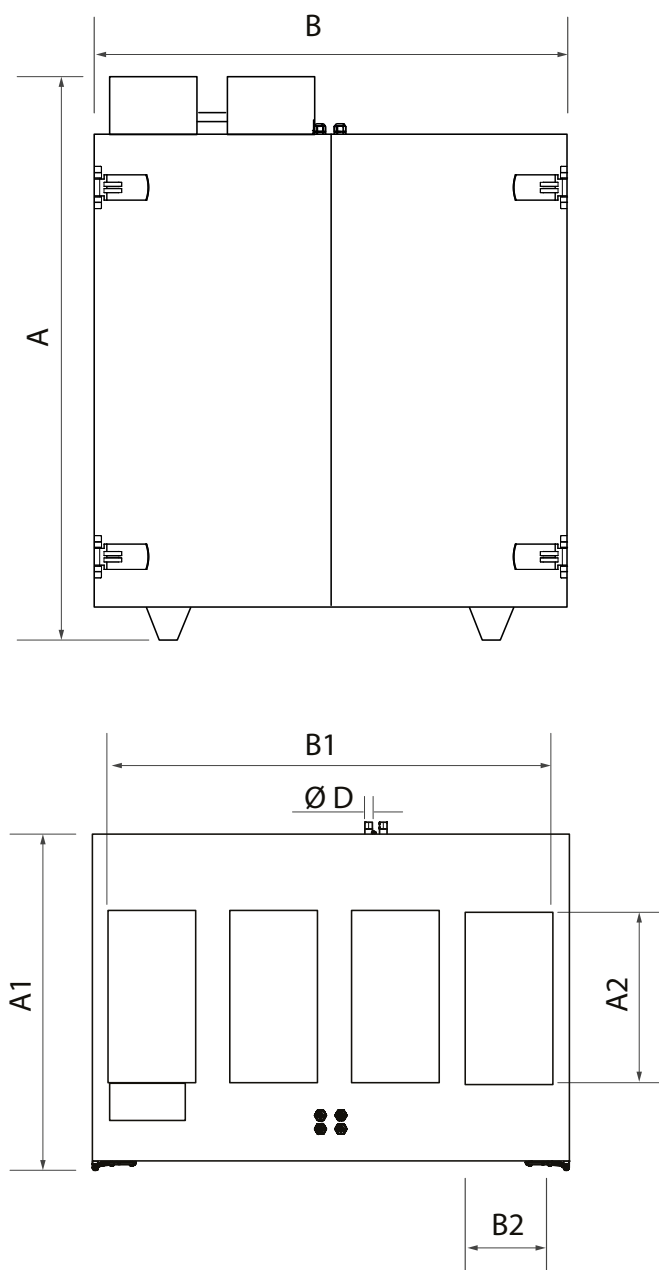
- IP54 für die Motoreinheiten
- IP40 für die montierte und an Lüftungsrohre angeschlossene Lüftungsanlage ohne zusätzliche Abdeckung oder Wetterhauben
- IP44 für die montierte und an Lüftungsrohre angeschlossene Lüftungsanlage mit zusätzlicher Abdeckung und Wetterhauben (separat zu bestellen)
- IP00 für die nicht an Lüftungsrohre angeschlossene Lüftungsanlage

Die Bauweise der Lüftungsanlage wird ständig weiterentwickelt und optimiert, weshalb einige Modelle von der Beschreibung in dieser Betriebsanleitung abweichen können.

AUBENABMESSUNGEN DER ANLAGE

RV 1500/2500/3500/5000/6000

RV 800/1200

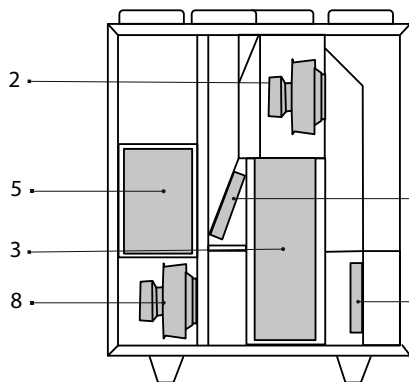


Modell	A	A1	A2	B	B1	B2	C1	C2	C3	C4	C5	C6	C7	C8	D	D1	
BL01 RV 800-R(L) BL01 RV 1200-R(L)	1403	785	—	1140	—	—	165	103	63	124	62	170	114	90	—	250	
BL01 RV 800-HE-R(L) BL01 RV 1200-HE-R(L)															3/4'		
BL01 RV 800-HW-R(L) BL01 RV 1200-HW-R(L)															3/4'		
BL02 RV 1500 BL02 RV 2500	1672	986	500	1400	1304	250										—	
BL02 RV 1500-HE BL02 RV 2500-HE																3/4'	
BL02 RV 1500-HW BL02 RV 2500-HW																3/4'	
BL03 RV 3500	2191	1286	600	1600	1504	300				—						—	—
BL03 RV 3500-HE																3/4'	
BL03 RV 3500-HW																3/4'	
BL07 RV 5000 BL07 RV 6000	2360	1416	1000	1910	1804	350										—	
BL07 RV 5000-HE BL07 RV 6000-HE																1'	
BL07 RV 5000-HW BL07 RV 6000-HW																1'	

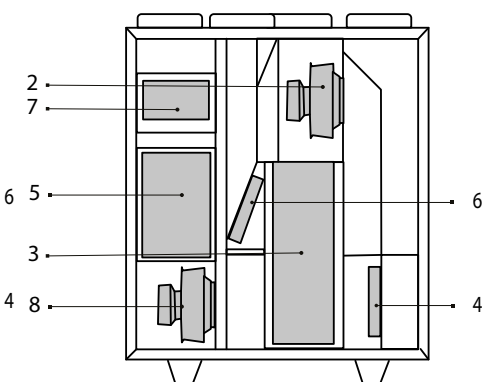
Die vollständige Aufstellung der technischen Daten finden Sie im mitgelieferten technischen Datenblatt.

BAUART

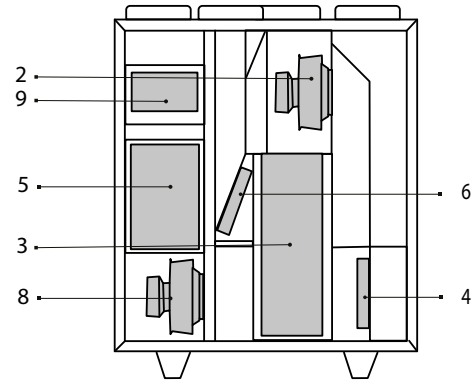
Ohne Heizregister



Mit Elektro-Heizregister

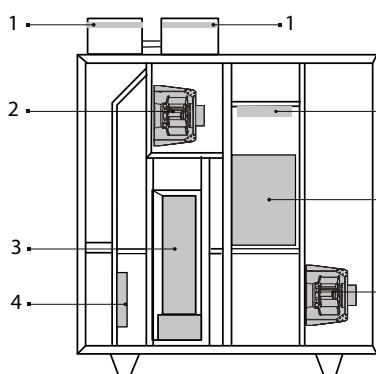


Mit Warmwasser-Heizregister

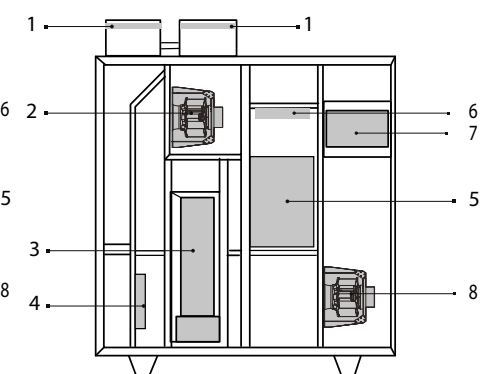


RV 1500/2500

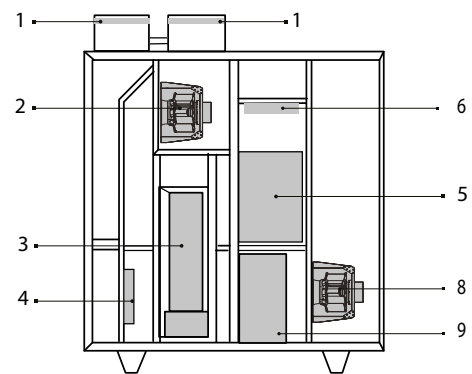
Ohne Heizregister



Mit Elektro-Heizregister

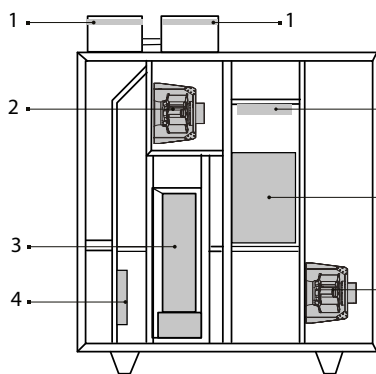


Mit Warmwasser-Heizregister

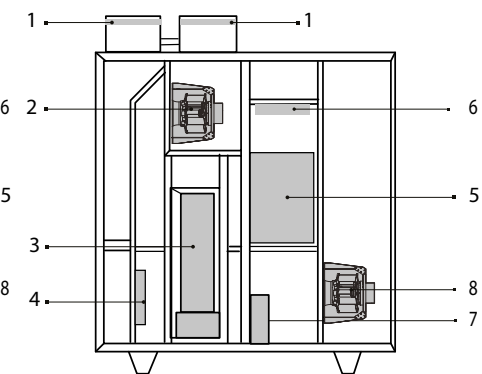


RV 3500/5000/6000

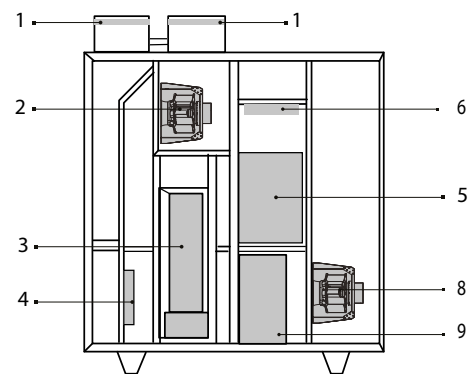
Ohne Heizregister



Mit Elektro-Heizregister



Mit Warmwasser-Heizregister



- 1: Stellklappen mit Elektroantrieb
- 2: Abluftventilator
- 3: Rotationswärmetauscher
- 4: Außenluftfilter
- 5: Steuereinheit
- 6: Abluftfilter
- 7: Elektro-Heizregister (nur bei Anlagen mit Elektro-Heizregister)
- 8: Zuluftventilator
- 9: Warmwasser-Heizregister (nur bei Anlagen mit Warmwasser-Heizregister)

MONTAGE UND BETRIEBSVORBEREITUNG



SÄMTLICHE IN DIESER BETRIEBSANLEITUNG BESCHRIEBENEN HANDHABUNGEN DÜRFEN NUR VON AUSGEBILDETEM FACHPERSONAL DURCHFÜHRT WERDEN. VERSUCHEN SIE NICHT, DAS GERÄT SELBST ZU MONTIEREN.

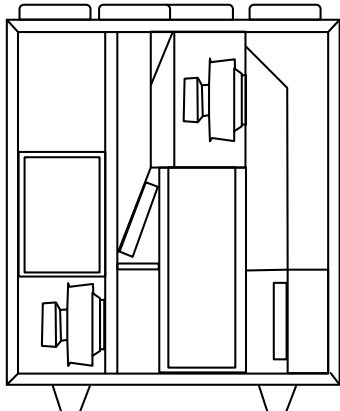
Die Anlagen sind in rechts- und linksseitiger Ausführung erhältlich, sodass die Wartung auf der linken oder rechten Seite durchgeführt werden kann. Der Zugang zu den Anlagenteilen erfolgt über die Wartungsseite.

Der Anschluss der Lüftungskanäle ist mit Aufklebern in der jeweiligen Farbe angegeben: Grün für Außenluft, Rot für Zuluft, Braun für Abluft und Gelb für Fortluft.

RV 800/1200

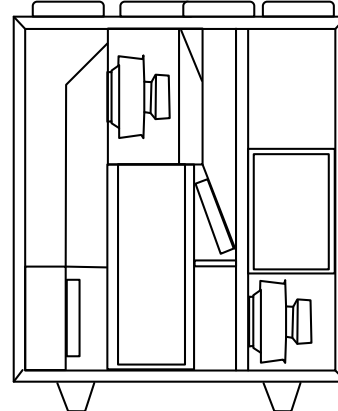
Linksseitige Ausführung (Wartungsseite)

ZULUFT ABLUFT FORTLUFT AUßENLUFT



Rechtsseitige Ausführung (Wartungsseite)

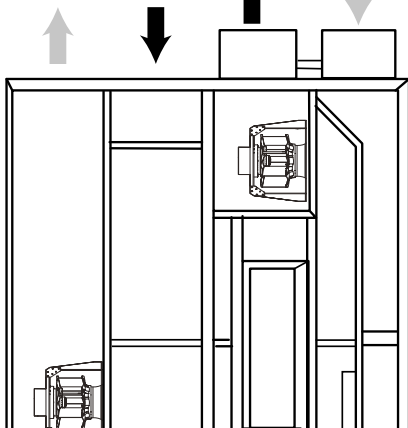
AUßENLUFT FORTLUFT ABLUFT ZULUFT



RV 1500/2500/3500/5000/6000

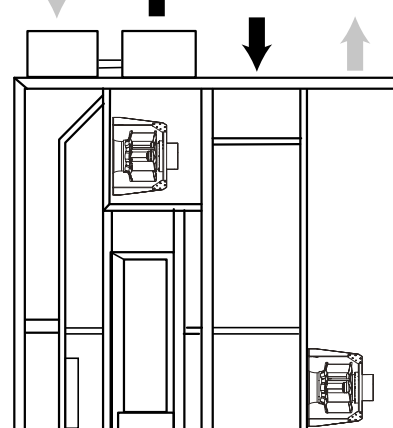
Linksseitige Ausführung (Wartungsseite)

ZULUFT ABLUFT FORTLUFT AUßENLUFT



Rechtsseitige Ausführung (Wartungsseite)

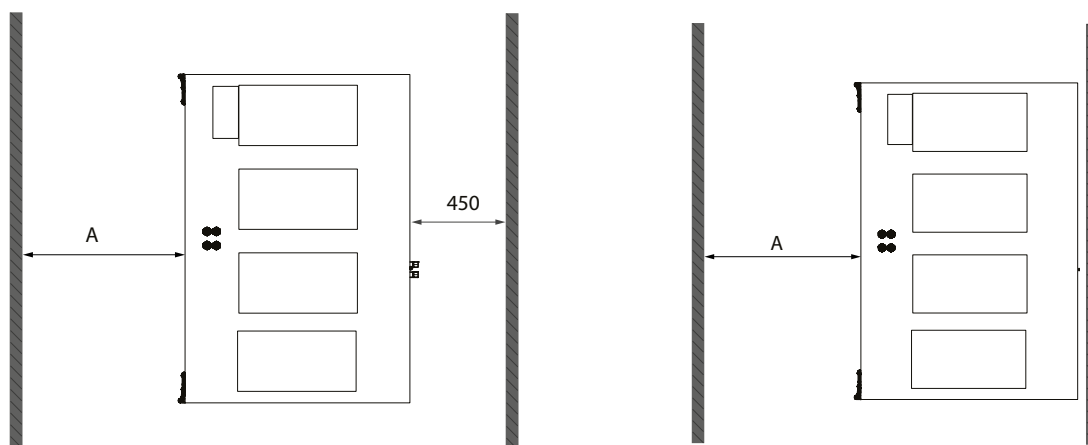
AUßENLUFT FORTLUFT ABLUFT ZULUFT



Bei der Montage der Anlage ist ein ausreichender Wartungszugang zu berücksichtigen. Die Mindestabstände zwischen der Anlage und den Wänden sind in den folgenden Abbildungen dargestellt:

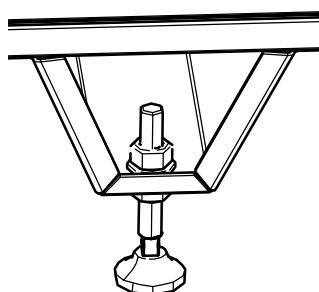
Bei Anlagen mit Warmwasser-Heizregister (Draufsicht)

Bei Anlagen ohne Warmwasser-Heizregister (Draufsicht)



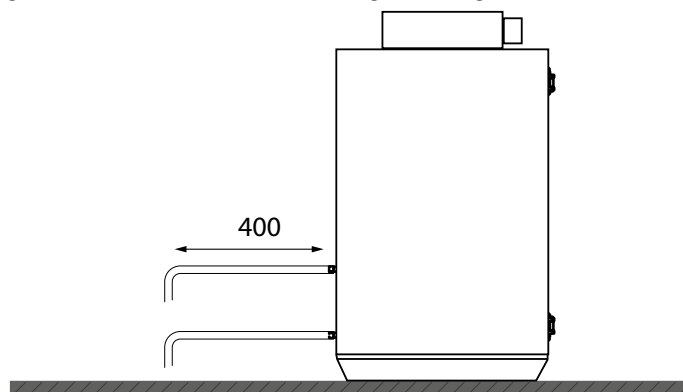
Mindestabstände	A, mm
BL01 RV	800
BL02 RV	
BL03 RV	900
BL07 RV	1000

Montieren Sie die Anlage gemäß den Sicherheitsvorschriften auf einer ebenen Oberfläche, die dem Gewicht der Anlage entsprechend belastbar ist. Im Lieferumfang sind abnehmbare Nivellierfüße zum horizontalen Ausgleichen der Anlage enthalten.



Anschluss des Warmwasser-Heizregisters (nur für Modelle mit Warmwasser-Heizregister)

Die Anschlussstutzen des Warmwasser-Heizregisters befinden sich auf der gegenüberliegenden Seite der Wartungsseite. Bei Anschluss des Warmwasser-Heizregisters müssen die Heizregister-Vor-/Rücklaufleitungen über mindestens 400 mm gerade und ohne Formstück von der Anlage abgeführt werden, damit die Wartungsblende geöffnet werden kann.



NETZANSCHLUSS

Der Anschluss an das Stromnetz muss gemäß der Betriebsanleitung der Steuerung vorgenommen werden.

WARTUNGSHINWEISE



ÖFFNEN SIE DIE ANLAGE ZUR ÜBERPRÜFUNG UND WARTUNG FRÜHESTENS 2 MINUTEN, NACHDEM SIE DIE ANLAGE VON DER STROMVERSORGUNG GETRENNT HABEN, DA DIE VENTILATOREN NOCH NACHLAUFEN KÖNNEN.

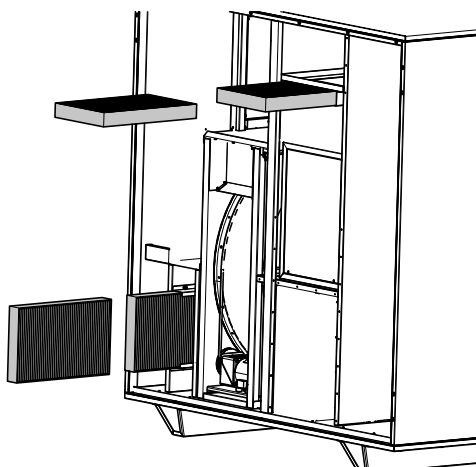


BEI UNNORMALEN GERÄUSCHEN, GERÜCHEN UND KOMPONENTENVERFORMUNG TRENNEN SIE DIE ANLAGE VON DER STROMVERSORGUNG UND WENDEN SIE SICH AN DEN KUNDENDIENST.

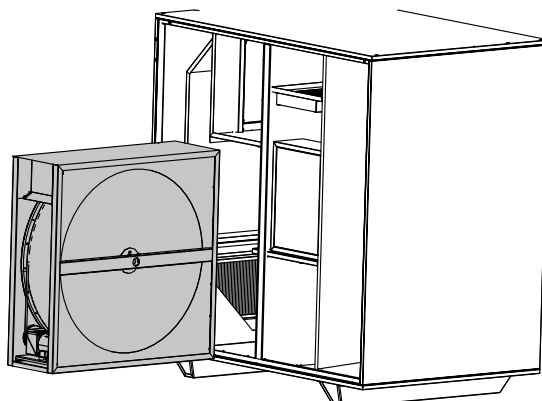
Der Betrieb der Anlage erfordert regelmäßige Prüfung, Trockenreinigung der inneren Komponenten sowie Überprüfung und Austausch der Filter im Falle einer Filterverschmutzung. 3–6 Monate nach der Inbetriebnahme muss die Anlage vorsorglich von einem Servicetechniker gewartet werden. Alle nachfolgenden Wartungsarbeiten müssen mindestens alle 6–12 Monate durchgeführt werden. Die Wartungsintervalle werden von einem Servicetechniker abhängig von den Betriebsbedingungen der Anlage festgelegt. Staubablagerungen an den Innenteilen der Anlage, insbesondere im Elektro-Heizregister, können zu unangenehmen Gerüchen führen. Dies ist keine Fehlfunktion. Reinigen Sie die Anlage, um dies zu vermeiden.

Filter

Öffnen Sie die Wartungstüren, um Zugang zu den Filtern zu erhalten. Nehmen Sie die Filter aus der Lüftungsanlage.



Nehmen Sie die Wartungsblende ab, um Zugang zum Wärmetauscher zu erhalten.



LAGERUNGS- UND TRANSPORTVORSCHRIFTEN

- Das Gerät in der Originalverpackung in einem belüfteten Raum bei einer Temperatur von +5 °C bis +40 °C und einer relativen Luftfeuchtigkeit bis maximal 70 % lagern.
- Dämpfe und Fremdstoffe in der Luft, die Korrosion verursachen und Anschluss-Abdichtungen beschädigen können, sind nicht zulässig.
- Bei Umschlagsarbeiten Hebezeug zur Vorbeugung möglicher Schäden verwenden.
- Die Transporterfordernisse für diese Ladungsart sind zu erfüllen.
- Die Beförderung mit Fahrzeugen jeglicher Art muss unter stetigem Schutz vor schädlichen mechanischen und witterungsbedingten Einflüssen erfolgen. Das Gerät nur in der Betriebslage transportieren.
- Be- und Entladearbeiten sorgfältig durchführen, vor Stößen schützen.
- Vor der ersten Verwendung nach dem Transport bei niedrigen Temperaturen muss das Gerät für mindestens 3 Stunden bei Raumtemperatur aufbewahrt werden.

HERSTELLERGARANTIE

Das Produkt entspricht den Europäischen Normen und Standards, den Richtlinien über Niederspannung und elektromagnetische Verträglichkeit. Hiermit erklären wir, dass das Produkt mit den maßgeblichen Anforderungen aus Richtlinie 2014/30/EU über elektromagnetische Verträglichkeit, Niederspannungsrichtlinie 2014/35/EU und Richtlinie 93/68/EWG über CE-Kennzeichnung übereinstimmt.

Dieses Zertifikat ist nach Prüfung des Produktes auf das Obengenannte ausgestellt.

Der Hersteller setzt eine Garantiedauer von 24 Monaten ab Verkaufsdatum über den Einzelhandel fest, unter der Bedingung der Erfüllung der Vorschriften für Transport, Lagerung, Montage und Betrieb durch den Verbraucher.

Bei Funktionsstörungen des Geräts durch werkseitig verursachte Fehler, die innerhalb der Garantiefrist auftreten, hat der Verbraucher Anspruch auf kostenlose Behebung der Mängel am Gerät mittels Garantiereparatur durch den Hersteller.

Die Garantiereparatur umfasst insbesondere Arbeiten zur Behebung von Mängeln beim Betrieb des Geräts, um eine bestimmungsgemäße Nutzung des Geräts innerhalb der Garantiefrist sicherzustellen.

Die Mängelbehebung erfolgt durch Ersatz oder Reparatur der defekten Teile oder Einheiten des Geräts.

Die Garantie-Serviceleistung umfasst nicht:

- Regelmäßige technische Wartung
- Montage/Demontage des Geräts
- Einrichten des Geräts

Für die Garantiereparatur muss der Verbraucher das Gerät, die Betriebsanleitung mit dem Vermerk des Kaufdatums sowie einen Zahlungsbeleg als Bestätigung des Kaufs vorlegen.

Das vorgelegte Modell des Geräts muss mit dem Modell übereinstimmen, welches in der Betriebsanleitung angegeben ist.

Wenden Sie sich für Garantieleistungen an den Verkäufer des Geräts.

Die Garantie gilt nicht in folgenden Fällen:

- Der Verbraucher legt den Ventilator nicht vollständig vor, wie in der Betriebsanleitung angegeben, einschließlich der vom Verbraucher demontierten Bestandteile des Geräts.
- Nichtübereinstimmung des Modells oder der Marke des Geräts mit den Angaben auf der Verpackung und in der Betriebsanleitung.
- Nicht fristgerechte technische Wartung des Geräts durch den Verbraucher.
- Bei vom Verbraucher zugefügten äußerlichen Beschädigungen des Gehäuses und der inneren Einheiten (außer äußeren Änderungen am Gerät, welche für die Montage notwendig sind).
- Änderungen an der Konstruktion des Gerätes oder technische Änderungen am Gerät.
- Austausch und Verwendung von Einheiten oder Teilen, die nicht durch den Hersteller vorgesehen sind.
- Unzweckmäßige Benutzung des Geräts.
- Verletzung der Montagevorschriften des Geräts durch den Verbraucher.
- Verletzung der Vorschriften für die Steuerung des Geräts durch den Verbraucher.
- Anschluss des Geräts an ein Stromnetz mit einer anderen Spannung, als in der Betriebsanleitung angegeben ist.
- Ausfall des Geräts infolge von Spannungssprüngen im Stromnetz.
- Durchführung einer selbständigen Reparatur des Geräts durch nichtautorisierte Personen.
- Reparaturen des Geräts durch Personen, die nicht vom Hersteller autorisiert sind.
- Ablauf der Garantiefrist des Geräts.
- Verletzung geltender Vorschriften für die Beförderung des Geräts durch den Verbraucher.
- Verletzung der Vorschriften über die Lagerung des Geräts durch den Verbraucher.
- Rechtswidrige Handlungen von Drittpersonen in Bezug auf das Gerät.
- Ausfall des Geräts infolge höherer Gewalt (Feuer, Überschwemmung, Erdbeben, Kriege, militärische Handlungen jeder Art, Blockaden).
- Fehlen der Plomben, wenn solche durch die Betriebsanleitung vorgesehen sind.
- Nichtvorlage der Betriebsanleitung mit ausgewiesenem Kaufdatum.
- Fehlen des Kaufbelegs mit ausgewiesenem Kaufdatum, welcher den Kauf bestätigt.



ERFÜLLEN SIE DIE VORLIEGENDEN BETRIEBSANFORDERUNGEN, UM EINE ORDNUNGSGEMÄßE FUNKTION UND EINE LANGE LEBENSDAUER DES GERÄTS SICHERZUSTELLEN.



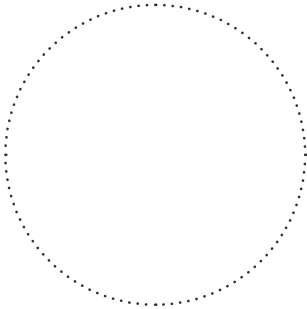
DIE GEWÄHRLEISTUNGSANSPRÜCHE KÖNNEN NUR DANN GELTEND GEMACHT WERDEN, WENN DAS GERÄT, EIN KAUFBELEG UND DIE BETRIEBSANLEITUNG, IN DER DAS KAUFDATUM NOTIERT IST, VORLIEGEN.

ABNAHMEPROTOKOLL

Typ des Geräts	Lüftungsanlage mit Wärmerückgewinnung
Modell	BL___ RV _____
Seriennummer	
Herstellungsdatum	
Prüfzeichen	

VERKÄUFERINFORMATIONEN

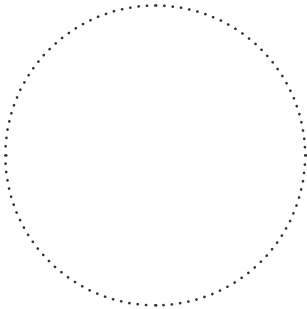
Bezeichnung der Verkaufsstelle	
Anschrift	
Telefon	
E-Mail	
Kaufdatum	
Gerät mit sämtlichem Zubehör mit einer Betriebsanleitung erhalten. Die Garantiebedingungen sind verständlich und akzeptiert.	
Unterschrift des Käufers	



Stempel des Händlers

MONTAGEPROTOKOLL

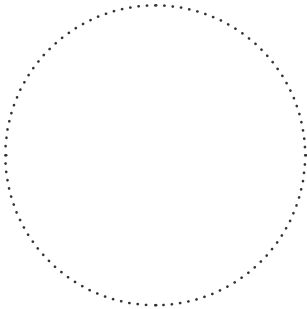
Das Gerät BL___ RV _____ ist gemäß den Anforderungen dieser Betriebsanleitung montiert und an das Stromnetz angeschlossen.	
Firmenname	
Anschrift	
Telefon	
Name, Vorname des Monteurs	
Montagedatum	Unterschrift
Die Montage des Geräts entspricht allen geltenden lokalen und nationalen Baunormen, elektrischen und technischen Normen und Standards. Das Gerät funktioniert einwandfrei, wie vom Hersteller vorgesehen.	
Unterschrift	



Stempel der Montagefirma

GARANTIEKARTE

Typ des Geräts	Lüftungsanlage mit Wärmerückgewinnung
Modell	BL___ RV _____
Seriennummer	
Herstellungsdatum	
Kaufdatum	
Garantiefrist	
Händler	



Stempel des Händlers



BLAUBERG
Ventilatoren



Blauberg Ventilatoren GmbH, Stäblistraße 6, 81477 München
help@blaubergventilatoren.de
www.blaubergventilatoren.de

BV_GmbH192-4DE-02

