



THYRISTOR-DREHZAHLREGLER



CDT1 E

DE

BETRIEBSANLEITUNG



BLAUBERG
Ventilatoren

INHALT

Sicherheitsvorschriften	3
Kurzbeschreibung.....	5
Lieferumfang	5
Bauart und Funktionsweise.....	8
Montage und Betriebsvorbereitung	8
Netzanschluss.....	10
Wartungshinweise.....	11
Störungsbehebung.....	12
Lagerungs- und Transportvorschriften	13
Herstellergarantie	14

Die vorliegende Betriebsanleitung gilt als wichtigstes Dokument für den Betrieb und richtet sich an Fach- und Wartungskräfte sowie Betriebspersonal. Die Betriebsanleitung enthält Informationen zu Verwendungszweck, technischen Daten, Funktionsweise sowie Montage des Geräts CDT1 E und allen seinen Modifikationen. Fach- und Wartungskräfte sollten eine Ausbildung im Bereich Lüftung absolviert haben und müssen die Arbeiten in Übereinstimmung mit den geltenden lokalen Arbeitssicherheitsbestimmungen, Baunormen und Standards durchführen.



ERFÜLLEN SIE DIE VORLIEGENDEN BETRIEBSANFORDERUNGEN, UM EINE ORDNUNGSGEMÄßE FUNKTION UND EINE LANGE LEBENSDAUER DES VENTILATORS SICHERZUSTELLEN.

SICHERHEITSVORSCHRIFTEN

Bei Montage und Betrieb des Geräts sind die Anforderungen der vorliegenden Betriebsanleitung sowie die länderspezifisch geltenden elektrischen Vorschriften, Gebäude- und Brandschutzstandards genau einzuhalten.

Das Gerät ist vor allen Anschluss-, Einstellungs-, Wartungs- und Reparaturarbeiten vom Stromnetz zu trennen.

Montagearbeiten sind ausschließlich von Fachpersonal vorzunehmen, welches über eine gültige Zulassung für elektrische Arbeiten an Elektroanlagen bis 1000 V verfügt. Lesen Sie die Betriebsanleitung vor allen Arbeiten am Gerät.

Vor der Montage des Geräts ist dieses auf sichtbare Defekte am Laufrad, Gehäuse oder Gitter zu überprüfen. Des Weiteren ist sicherzustellen, dass sich keinerlei Fremdkörper im Gehäuse befinden, welche die Laufradschaufeln beschädigen könnten.

Bei der Montage darauf achten, dass das Gehäuse nicht deformiert wird! Eine Gehäusedeformation kann zu Blockierung des Motors und lauten Geräuschen führen.

Unsachgemäße Verwendung, unberechtigte Änderungs- und Nacharbeiten sowie Modifizierungen am Gerät sind untersagt.

Das Gerät darf keiner Witterung (Regen, Sonne usw.) ausgesetzt werden.

Die Förderluft darf keinen Staub, keine Dämpfe, Festfremdstoffe, klebrigen Stoffe oder Faserstoffe enthalten.

Das Gerät ist nicht für den Einsatz in einer entzündungs- und explosionsgefährdeten Umgebung, die z.B. Spiritusdämpfe, Benzin oder Insektizide enthält, ausgelegt.

Die Zu- und Abluftöffnung nicht verschließen oder verdecken, um einen optimalen Luftstrom zu gewährleisten.

Setzen Sie sich bitte nicht auf das Gerät und lassen Sie keine Gegenstände darauf liegen.

Die in dieser Betriebsanleitung angegebenen Informationen gelten zum Zeitpunkt der Abfassung des Dokuments als richtig. Um aktuelle technische Entwicklungen umzusetzen, behält sich das Unternehmen das Recht vor, jederzeit Änderungen in der Bauweise, den technischen Eigenschaften und dem Lieferumfang des Gerätes vorzunehmen.

Das Gerät nie mit nassen oder feuchten Händen anfassen. Das Gerät nie barfuß anfassen.

Dieses Gerät ist nicht für die Verwendung durch Personen (einschließlich Kinder) mit eingeschränkten körperlichen, sensorischen oder geistigen Fähigkeiten oder fehlenden Erfahrungen oder Kenntnissen vorgesehen, es sei denn, sie werden von einer für ihre Sicherheit verantwortlichen Person beaufsichtigt.

Kinder sollten beaufsichtigt werden, damit sie nicht mit dem Gerät spielen.

Der Netzanschluss muss über eine Vorrichtung zur Trennung vom Stromnetz erfolgen, die an allen Polen eine Kontakttrennung aufweist, die unter Bedingungen der Überspannungskategorie III eine vollständige Trennung ermöglicht und gemäß den Verdrahtungsregeln in die feste Verkabelung integriert ist.



**NACH ABLAUF DER LEBENSDAUER IST DAS GERÄT
GETRENNT ZU ENTSORGEN.**

DAS GERÄT DARF NICHT IM RESTMÜLL ENTSORGT WERDEN.

KURZBESCHREIBUNG

Das Gerät ermöglicht die manuelle Drehzahlregelung von spannungsgesteuerten Motoren (230 V/50 Hz) durch Veränderung der zugeführten Spannung durch Einstellung des Phasenwinkels.

Geeignet für Aufputz- (IP44) und Unterputzmontage (IP54).

Das spritzwassergeschützte Gehäuse ermöglicht den Einsatz in feuchteren Umgebungen.

Die orangefarbene LED zeigt den Betriebszustand an.

Der Regler ermöglicht die Steuerung mehrerer Motoren, solange die Gesamtstromaufnahme die Stromgrenze des Reglers nicht überschreitet.

Alle Modelle verfügen über einen optionalen (nicht einstellbaren) 230 V Ausgang.

Technische Daten

- Stufenlose Drehzahlregelung
- Einstellung von minimaler bis maximaler Drehzahl
- Einstellung der Mindestdrehzahl mit eingebautem Trimmer
- Sicherung 5 x 20 mm, Ersatzsicherung ist im Lieferumfang enthalten.
- Betriebszustandsanzeige

LIEFERUMFANG

Drehzahlregler: 1 Stk.

Sicherungshalter mit einer Ersatzsicherung: 1 Stk.

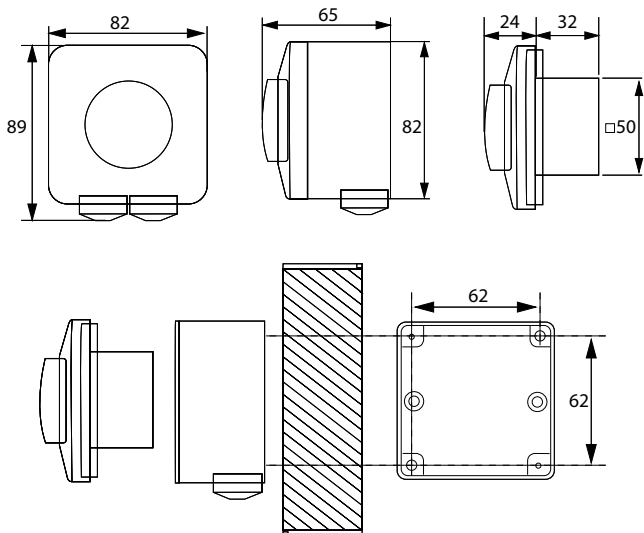
Betriebsanleitung: 1 Stk.

Verpackungsbox: 1 Stk.

Bezeichnung	CDT1 E0.5	CDT1 E1.5	CDT1 E2.5	CDT1 E4.0
Versorgungsspannung, V/Hz	230/50			
Betriebsspannung des Ventilatormotors, V/Hz	230/50			
Min. Laststrom, A	0,1	0,15	0,25	0,4
Max. Laststrom, A	0,5	1,5	2,5	4,0
Nennstrom der Schmelzsicherung, A	0,63	1,5	2,5	4,0
Leitungsquerschnitt, mm ²	max. 2,5			
Max. Temperatur der Umgebungsluft, °C	+35			
Gewicht, kg	0,23	0,24	0,29	0,36
Schutzart	IP44 (Unterputzmontage) IP54 (Aufputzmontage)			

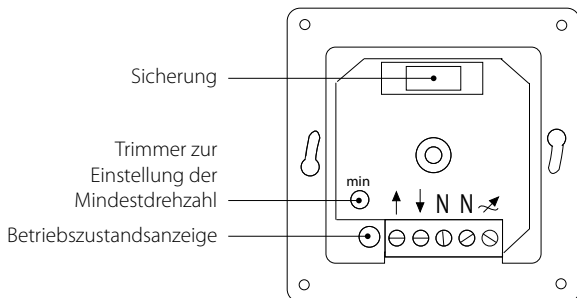


STELLEN SIE VOR DER MONTAGE SICHER, DASS DAS VENTILATORGEHÄUSE KEINE FREMDTEILE WIE FOLIE ODER PAPIER ENTHÄLT.

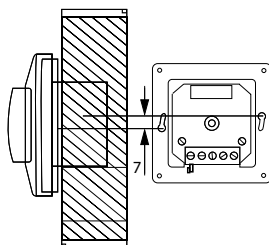


BEI DER MONTAGE DES GERÄTS IST EIN AUSREICHENDER WARTUNGSZUGANG ZU BERÜCKSICHTIGEN.

BAUART UND FUNKTIONSWEISE



MONTAGE UND BETRIEBSVORBEREITUNG



Der Regler muss im Innenbereich an einer senkrechten Wand und in einer Unterputzdose montiert werden.

Führen Sie eine externe Inspektion des Geräts durch, um das Gehäuse auf Beschädigungen zu prüfen.

Unterputzmontage (IP44)

Um den Regler an das Stromnetz anzuschließen, gehen Sie wie folgt vor:

- Schalten Sie die Stromversorgung ab.
- Entfernen Sie den Bedienknopf des Reglers.
- Lösen Sie die Befestigungselemente und entfernen Sie die Abdeckung.
- Lösen Sie die Befestigungselemente des Reglers vom Anschlusskasten und entfernen Sie den Regler.
- Führen Sie die Anschlusskabel in den Anschlusskasten.
- Schließen Sie den Regler gemäß Anschlussschema an.
- Der Anschluss der Leiter an das Gerät erfolgt über Schraubklemmen.
- Setzen Sie den Regler mit der Klemmleiste nach unten in den Anschlusskasten ein.
- Setzen Sie den Anschlusskasten mit den Anschlussklemmen nach unten in die Wand ein.
- Legen Sie die Netzspannung an und schalten Sie den Regler ein.
- Stellen Sie die minimale Ventilatorumdrehzahl an der Endposition des Drehknopfes des Reglers ein.
- Schalten Sie den Regler aus.
- Warten Sie, bis der Ventilator stoppt.
- Schalten Sie den Regler auf die Mindestumdrehzahl ein, der Ventilator muss sich stetig mit der Mindestumdrehzahl drehen.
- Setzen Sie die Abdeckung auf.
- Setzen Sie den Bedienknopf auf.
- Drehen Sie den Knopf in die Aus-Position.

Das System ist betriebsbereit.

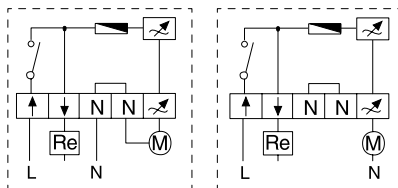
Aufputzmontage (IP54)

Um den Regler an das Stromnetz anzuschließen, gehen Sie wie folgt vor:

- Trennen Sie die Stromversorgung.
- Befestigen Sie das Gehäuse an der Wand, einschließlich der Kabelführung.
- Entfernen Sie den Bedienknopf des Reglers.
- Lösen Sie die Befestigungselemente und entfernen Sie die Dekorabdeckung.
- Führen Sie die Anschlussdrähte in den Anschlusskasten.

- Schließen Sie den Regler gemäß Anschlusschema an. Der Anschluss der Leiter an das Gerät erfolgt über Schraubklemmen.
- Setzen Sie das Innenteil des Reglers mit den Schrauben in den Anschlusskasten ein.
- Legen Sie die Netzspannung an und schalten Sie den Regler ein.
- Stellen Sie die minimale Ventilatorumdrehzahl an der Endposition des Drehknopfes des Reglers ein.
- Schalten Sie den Regler aus.
- Warten Sie, bis der Ventilator stoppt.
- Schalten Sie den Regler auf die Mindestumdrehzahl ein, der Ventilator muss sich stetig mit der Mindestumdrehzahl drehen.
- Setzen Sie die Dekorabdeckung auf.
- Setzen Sie den Bedienknopf auf.
- Drehen Sie den Knopf in die Aus-Position.
- Falls erforderlich, bohren Sie bei Aufputzmontage ein 5 mm Loch für den Kondenswasserablauf am Boden.
- Das System ist betriebsbereit.

NETZANSCHLUSS



↑	Stromversorgung 230 V/50 Hz
↓	Nicht einstellbarer 230 V/2 A Ausgang
N	Neutral
	Einstellbarer Motorausgang

WARTUNGSHINWEISE

Das Gerät ist unter normalen Betriebsbedingungen wartungsfrei.

Bei leichten Verschmutzungen wird mit einem trockenen oder leicht feuchteten Tuch gereinigt.

Bei starker Verschmutzung mit nicht aggressiven Reinigungsmitteln reinigen.

In diesem Fall muss das Gerät vom Stromnetz getrennt werden.

Beachten Sie, dass keine Flüssigkeiten in das Gerät gelangen dürfen.

Das Gerät darf erst nach vollständiger Trocknung wieder an das Stromnetz angeschlossen werden!

Reinigen Sie das Gerät regelmäßig von Staub, Flusen usw.

Stellen Sie sicher, dass die externen elektrischen Leitungen fest mit den Schraubklemmen des Geräts verbunden sind.

Ersetzen der Schmelzsicherung

Bringen Sie den Knopf des Reglers in seine ursprüngliche Position zurück, indem Sie ihn in die Endstellung drehen und dann zu sich heranziehen.

Entfernen Sie die Abdeckung.

Entfernen Sie den Sicherungshalter mit einem Schraubenzieher.

Ersetzen Sie den Sicherungshalter.

Bauen Sie das Gerät in umgekehrter Reihenfolge wieder zusammen.

Verwenden Sie nur empfohlene Schmelzsicherungen (Industriesicherungen, hohes Ausschaltvermögen).

Bei Verwendung ungeeigneter Sicherungen erlischt die Gerätegarantie.



DAS GERÄT IST VOR ALLEN ARBEITEN VOM STROMNETZ ZU TRENNEN.

STELLEN SIE SICHER, DASS DAS GERÄT VOM STROMNETZ GETRENNT IST, BEVOR SIE DEN SCHUTZ ENTFERNEN.

STÖRUNGSBEHEBUNG

Störung	Mögliche Gründe	Abhilfe
Der Regler läuft nicht.	Eingeschränkte oder keine Verbindung	Überprüfen Sie die Richtigkeit des Anschlusses an das Stromnetz.
	Ausfall der Sicherung	Ersetzen Sie die Sicherung.
Der Ventilator dreht sich nicht, wenn der Regler eingeschaltet ist.	Die minimale Ventilatordrehzahl ist nicht richtig eingestellt.	Stellen Sie die minimale Ventilatordrehzahl ein.



**ERFÜLLEN SIE DIE VORLIEGENDEN
BETRIEBSANFORDERUNGEN, UM EINE ORDNUNGSGEMÄÙE
FUNKTION UND EINE LANGE LEBENSDAUER DES GERÄTS
SICHERZUSTELLEN.**

LAGERUNGS- UND TRANSPORTVORSCHRIFTEN

- Das Gerät in der Originalverpackung in einem belüfteten Raum bei einer Temperatur +5 °C bis +40 °C und einer relativen Luftfeuchtigkeit bis maximal 70 % lagern.
- Dämpfe und Fremdstoffe in der Luft, die Korrosion verursachen und Anschluss-Abdichtungen beschädigen können, sind nicht zulässig.
- Bei Umschlagsarbeiten Hebezeug zur Vorbeugung möglicher Schäden verwenden.
- Die Transporterfordernisse für diese Ladungsart sind zu erfüllen.
- Die Beförderung mit Fahrzeugen jeglicher Art muss unter stetigem Schutz vor schädlichen mechanischen und witterungsbedingten Einflüssen erfolgen. Das Gerät nur in der Betriebslage transportieren.
- Be- und Entladearbeiten sorgfältig durchführen, vor Stößen schützen.
- Nach dem Transport bei niedrigen Temperaturen muss das Gerät vor der ersten Verwendung für mindestens 3–4 Stunden bei Raumtemperatur aufbewahrt werden.



DIE GEWÄHRLEISTUNGSANSPRÜCHE KÖNNEN NUR DANN GELTEND GEMACHT WERDEN, WENN DAS GERÄT, EIN KAUFBELEG UND DIE BETRIEBSANLEITUNG, IN DER DAS KAUFDATUM NOTIERT IST, VORLIEGEN.

HERSTELLERGARANTIE

Das Produkt entspricht den Europäischen Normen und Standards, den Richtlinien über Niederspannung und elektromagnetische Verträglichkeit. Hiermit erklären wir, dass das Produkt mit den maßgeblichen Anforderungen aus Richtlinie 2014/30/EU über elektromagnetische Verträglichkeit, Niederspannungsrichtlinie 2014/35/EU und Richtlinie 93/68/EWG über CE-Kennzeichnung übereinstimmt.

Dieses Zertifikat ist nach Prüfung des Produktes auf das Obengenannte ausgestellt. Der Hersteller setzt eine Garantiedauer von 24 Monaten ab Verkaufsdatum über den Einzelhandel fest, unter der Bedingung der Erfüllung der Vorschriften für Transport, Lagerung, Montage und Betrieb durch den Verbraucher.

Bei Funktionsstörungen des Geräts durch werkseitig verursachte Fehler, die innerhalb der Garantiefrist auftreten, hat der Verbraucher Anspruch auf kostenlose Behebung der Mängel am Gerät mittels Garantiereparatur durch den Hersteller. Die Garantiereparatur umfasst insbesondere Arbeiten zur Behebung von Mängeln beim Betrieb des Geräts, um eine bestimmungsgemäße Nutzung des Geräts innerhalb der Garantiefrist sicherzustellen.

Die Mängelbehebung erfolgt durch Ersatz oder Reparatur der defekten Teile oder Einheiten des Geräts.

Die Garantie-Serviceleistung umfasst nicht:

- regelmäßige technische Wartung
- Montage/Demontage des Geräts
- Einrichten des Geräts

Für die Garantiereparatur muss der Verbraucher das Gerät, die Betriebsanleitung mit dem Vermerk des Kaufdatums sowie einen Zahlungsbeleg als Bestätigung des Kaufs vorlegen.

Das vorgelegte Modell des Geräts muss mit dem Modell übereinstimmen, welches in der Betriebsanleitung angegeben ist.

Wenden Sie sich für Garantieleistungen an den Verkäufer des Geräts.

Die Garantie gilt nicht in folgenden Fällen:

- Der Verbraucher legt den Ventilator nicht vollständig vor, wie in der Betriebsanleitung angegeben, einschließlich der vom Verbraucher demontierten Bestandteile des Geräts.

- Nichtübereinstimmung des Modells oder der Marke des Geräts mit den Angaben auf der Verpackung und in der Betriebsanleitung.
- Nicht fristgerechte technische Wartung des Geräts durch den Verbraucher.
- Bei vom Verbraucher zugefügten äußerlichen Beschädigungen des Gehäuses und der inneren Einheiten (außer äußeren Änderungen am Gerät, welche für die Montage notwendig sind).
- Änderungen an der Konstruktion des Gerätes oder technische Änderungen am Gerät.
- Austausch und Verwendung von Einheiten oder Teilen, die nicht durch den Hersteller vorgesehen sind.
- Unzweckmäßige Benutzung des Geräts.
- Verletzung der Montagevorschriften des Geräts durch den Verbraucher.
- Verletzung der Vorschriften für die Steuerung des Geräts durch den Verbraucher.
- Anschluss des Geräts an ein Stromnetz mit einer anderen Spannung, als in der Betriebsanleitung angegeben ist.
- Ausfall des Geräts infolge von Spannungssprüngen im Stromnetz.
- Durchführung einer selbständigen Reparatur des Geräts durch nichtautorisierte Personen.
- Reparaturen des Geräts durch Personen, die nicht vom Hersteller autorisiert sind.
- Ablauf der Garantiefrist des Geräts.
- Verletzung geltender Vorschriften für die Beförderung des Geräts durch den Verbraucher.
- Verletzung der Vorschriften über die Lagerung des Geräts durch den Verbraucher.
- Rechtswidrige Handlungen von Drittpersonen in Bezug auf das Gerät.
- Ausfall des Geräts infolge höherer Gewalt (Feuer, Überschwemmung, Erdbeben, Kriege, militärische Handlungen jeder Art, Blockaden).
- Fehlen der Plomben, wenn solche durch die Betriebsanleitung vorgesehen sind.
- Nichtvorlage der Betriebsanleitung mit ausgewiesenem Kaufdatum.
- Fehlen des Kaufbelegs mit ausgewiesenem Kaufdatum, welcher den Kauf bestätigt.

Prüfzeichen

Verkauft von
(Name und Stempel des
Händlers)

Herstellungsdatum

Kaufdatum



BLAUBERG
Ventilatoren



www.blaubergventilatoren.de
Безымянный-10-04