

SCHALLISOLIERTER KÜCHENVENTILATOR

Iso-VK
Iso-VK EC

DE

BETRIEBSANLEITUNG

INHALT

Sicherheitsvorschriften	2
Verwendungszweck	3
Lieferumfang	4
Bezeichnungsschlüssel	4
Technische Daten	4
Bauart und Funktionsweise	8
Montage und Betriebsvorbereitung	9
Netzanschluss	11
Inbetriebnahme	12
Wartungshinweise	12
Störungsbehebung	13
Lagerungs- und Transportvorschriften	13
Herstellergarantie	14
Abnahmeprotokoll	15
Verkäuferinformationen	15
Montageprotokoll	15
Garantiekarte	15

Die vorliegende Betriebsanleitung gilt als wichtigstes Dokument für den Betrieb und richtet sich an Fach- und Wartungskräfte sowie Betriebspersonal. Die Betriebsanleitung enthält Informationen zu Verwendungszweck, technischen Daten, Funktionsweise sowie Montage des Geräts Iso-VK und allen seinen Modifikationen.

Fach- und Wartungskräfte sollten eine Ausbildung im Bereich Lüftung absolviert haben und müssen die Arbeiten in Übereinstimmung mit den geltenden lokalen Arbeitssicherheitsbestimmungen, Baunormen und Standards durchführen.

SICHERHEITSVORSCHRIFTEN

Bei Montage und Betrieb des Geräts sind die Anforderungen der vorliegenden Betriebsanleitung sowie die länderspezifisch geltenden elektrischen Vorschriften, Gebäude- und Brandschutzstandards genau einzuhalten.

Das Gerät ist vor allen Anschluss-, Einstellungs-, Wartungs- und Reparaturarbeiten vom Stromnetz zu trennen.

Sämtliche in dieser Betriebsanleitung beschriebenen Handhabungen dürfen nur von qualifiziertem Personal durchgeführt werden, das für die Montage, den elektrischen Anschluss und die Wartung von Lüftungsanlagen qualifiziert ist. Versuchen Sie nicht, das Gerät selbst zu montieren, an das Stromnetz anzuschließen oder Wartungsarbeiten durchzuführen.

Der Anschluss an das Stromnetz ist ausschließlich von Fachpersonal vorzunehmen, das über eine gültige Zulassung für Arbeiten an elektrischen Geräten mit einer Versorgungsspannung bis 1000 V verfügt.

Vor der Montage des Geräts ist dieses auf Defekte am Laufrad, Gehäuse oder Gitter zu überprüfen. Des Weiteren ist sicherzustellen, dass sich keinerlei Fremdkörper im Gehäuse befinden, welche die Laufradschaufeln beschädigen könnten.

Achten Sie bei der Montage darauf, dass das Gehäuse nicht deformiert wird! Eine Gehäusedeformation kann zu Blockierung des Motors und lauten Geräuschen führen.

Unsachgemäße Verwendung, unberechtigte Änderungs- und Nacharbeiten sowie Modifizierungen am Gerät sind untersagt.

Das Gerät darf keiner Witterung (Regen, Sonne usw.) ausgesetzt werden. Die Förderluft darf keinen Staub, keine Dämpfe, Festfremdstoffe, klebrigen Stoffe oder Faserstoffe enthalten. Das Gerät ist nicht für den Einsatz in einer entzündungs- und explosionsgefährdeten Umgebung, die z.B. Spiritusdämpfe, Benzin oder Insektizide enthält, ausgelegt.

Die Zu- und Abluftöffnung nicht verschließen oder verdecken, um einen optimalen Luftstrom zu gewährleisten.

Setzen Sie sich bitte nicht auf das Gerät und lassen Sie keine Gegenstände darauf liegen.

Die in dieser Betriebsanleitung angegebenen Informationen gelten zum Zeitpunkt der Abfassung des Dokuments als richtig. Um aktuelle technische Entwicklungen umzusetzen, behält sich das Unternehmen das Recht vor, jederzeit Änderungen in der Bauweise, den technischen Eigenschaften und dem Lieferumfang des Gerätes vorzunehmen.

Das Gerät nie mit feuchten Händen anfassen. Das Gerät nie barfuß anfassen.

LESEN SIE DIE ENTSPRECHENDEN BETRIEBSANLEITUNGEN VOR DER MONTAGE DER OPTIONALEN EXTERNEN GERÄTE.

INFORMATION FÜR PRIVATE HAUSHALTE

Das Elektro- und Elektronikgerätegesetz (ElektroG) enthält eine Vielzahl von Anforderungen an den Umgang mit Elektro- und Elektronikgeräten. Die wichtigsten sind hier zusammengestellt.

1. Getrennte Erfassung von Altgeräten

Elektro- und Elektronikgeräte, die zu Abfall geworden sind, werden als Altgeräte bezeichnet. Besitzer von Altgeräten haben diese einer vom unsortierten Siedlungsabfall getrennten Erfassung zuzuführen. Altgeräte gehören insbesondere nicht in den Hausmüll, sondern in spezielle Sammel- und Rückgabesysteme.

2. Batterien und Akkus sowie Lampen

Besitzer von Altgeräten haben Altbatterien und Altakkumulatoren, die nicht vom Altgerät umschlossen sind, sowie Lampen, die zerstörungsfrei aus dem Altgerät entnommen werden können, im Regelfall vor der Abgabe an einer Erfassungsstelle vom Altgerät zu trennen. Dies gilt nicht, soweit Altgeräte einer Vorbereitung zur Wiederverwendung unter Beteiligung eines öffentlich-rechtlichen Entsorgungsträgers zugeführt werden.

3. Möglichkeiten der Rückgabe von Altgeräten

Besitzer von Altgeräten aus privaten Haushalten können diese bei den Sammelstellen der öffentlich-rechtlichen Entsorgungsträger oder bei den von Herstellern oder Vertreibern im Sinne des ElektroG eingerichteten Rücknahmestellen unentgeltlich abgeben. Rücknahmepflichtig sind Geschäfte mit einer Verkaufsfläche von mindestens 400 m² für Elektro- und Elektronikgeräte sowie diejenigen Lebensmittelgeschäfte mit einer Gesamtverkaufsfläche von mindestens 800 m², die mehrmals pro Jahr oder dauerhaft Elektro- und Elektronikgeräte anbieten und auf dem Markt bereitstellen. Dies gilt auch bei Vertrieb unter Verwendung von Fernkommunikationsmitteln, wenn die Lager- und Versandflächen für Elektro- und Elektronikgeräte mindestens 400 m² betragen oder die gesamten Lager- und Versandflächen mindestens 800 m² betragen. Vertreter haben die Rücknahme grundsätzlich durch geeignete Rückgabemöglichkeiten in zumutbarer Entfernung zum jeweiligen Endnutzer zu gewährleisten. Die Möglichkeit der unentgeltlichen Rückgabe eines Altgerätes besteht bei rücknahmepflichtigen Vertreibern unter anderem dann, wenn ein neues, gleichartiges Gerät, das im Wesentlichen die gleichen Funktionen erfüllt, an einen Endnutzer abgegeben wird. Wenn ein neues Gerät an einen privaten Haushalt ausgeliefert wird, kann das gleichartige Altgerät auch dort zur unentgeltlichen Abholung übergeben werden; dies gilt bei einem Vertrieb unter Verwendung von Fernkommunikationsmitteln für Geräte der Kategorien 1, 2 oder 4 gemäß § 2 Abs. 1 ElektroG, nämlich „Wärmeüberträger“, „Bildschirmgeräte“ oder „Großgeräte“ (letztere mit mindestens einer äußeren Abmessung über 50 Zentimeter). Zu einer entsprechenden Rückgabe-Absicht werden Endnutzer beim Abschluss eines Kaufvertrages befragt. Außerdem besteht die Möglichkeit der unentgeltlichen Rückgabe bei Sammelstellen der Vertreter unabhängig vom Kauf eines neuen Gerätes für solche Altgeräte, die in keiner äußeren Abmessung größer als 25 Zentimeter sind, und zwar beschränkt auf drei Altgeräte pro Geräteart.

4. Datenschutz-Hinweis

Altgeräte enthalten häufig sensible personenbezogene Daten. Dies gilt insbesondere für Geräte der Informations- und Telekommunikationstechnik wie Computer und Smartphones. Bitte beachten Sie in Ihrem eigenen Interesse, dass für die Löschung der Daten auf den zu entsorgenden Altgeräten jeder Endnutzer selbst verantwortlich ist.

5. Bedeutung des Symbols „durchgestrichene Mülltonne“



Das auf Elektro- und Elektronikgeräten regelmäßig abgebildete Symbol einer durchgestrichenen Mülltonne weist darauf hin, dass das jeweilige Gerät am Ende seiner Lebensdauer getrennt vom unsortierten Siedlungsabfall zu erfassen ist.

VERWENDUNGSZWECK



DAS GERÄT DARF NICHT VON KINDERN, KÖRPERLICH ODER GEISTIG BEEINTRÄCHTIGTEN SOWIE UNQUALIFIZIERTEN PERSONEN BEDIENT WERDEN. MONTAGE UND ANSCHLUSS DES GERÄTS DÜRFEN NUR VON FACHKRÄFTEN NACH ENTSPRECHENDER EINWEISUNG VORGENOMMEN WERDEN. DAS GERÄT MUSS SO ANGEBRACHT WERDEN, DASS KINDER KEINEN ZUGANG DAZU HABEN.

Der schallisolierte Küchenventilator Iso-VK ist für die Entlüftung von Küchen, Großbäckereien usw. geeignet, in denen hohe Anforderungen bezüglich Temperaturen und Geräuschpegel bestehen und beschränkter Einbauraum vorhanden ist. Der Iso-VK ist zur Absaugung verschmutzter, heißer und fetthaltiger Luft bis 120 °C, auch bei langen Lüftungsleitungen, geeignet.

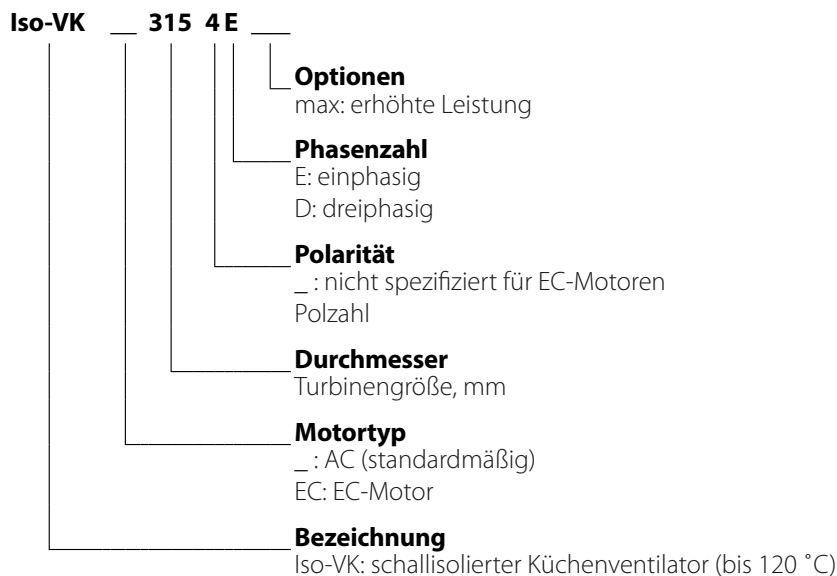
Der Ventilator ist für Dauerbetrieb bei permanenter Stromversorgung ausgelegt. Er ist Bestandteil eines Lüftungssystems und kann nicht einzeln betrieben werden.

Das Fördermedium darf keine explosiven oder brennbaren Stoffe oder chemischen Dämpfe enthalten.

LIEFERUMFANG

BEZEICHNUNG	ANZAHL
Ventilator	1 Stk.
Kondensatablaufstutzen	1 Stk.
Betriebsanleitung	1 Stk.
Verpackung	1 Stk.

BEZEICHNUNGSSCHLÜSSEL



TECHNISCHE DATEN

Der Ventilator ist für die Entlüftung von Räumen mit Temperaturen von -25 °C bis +120 °C ausgelegt.

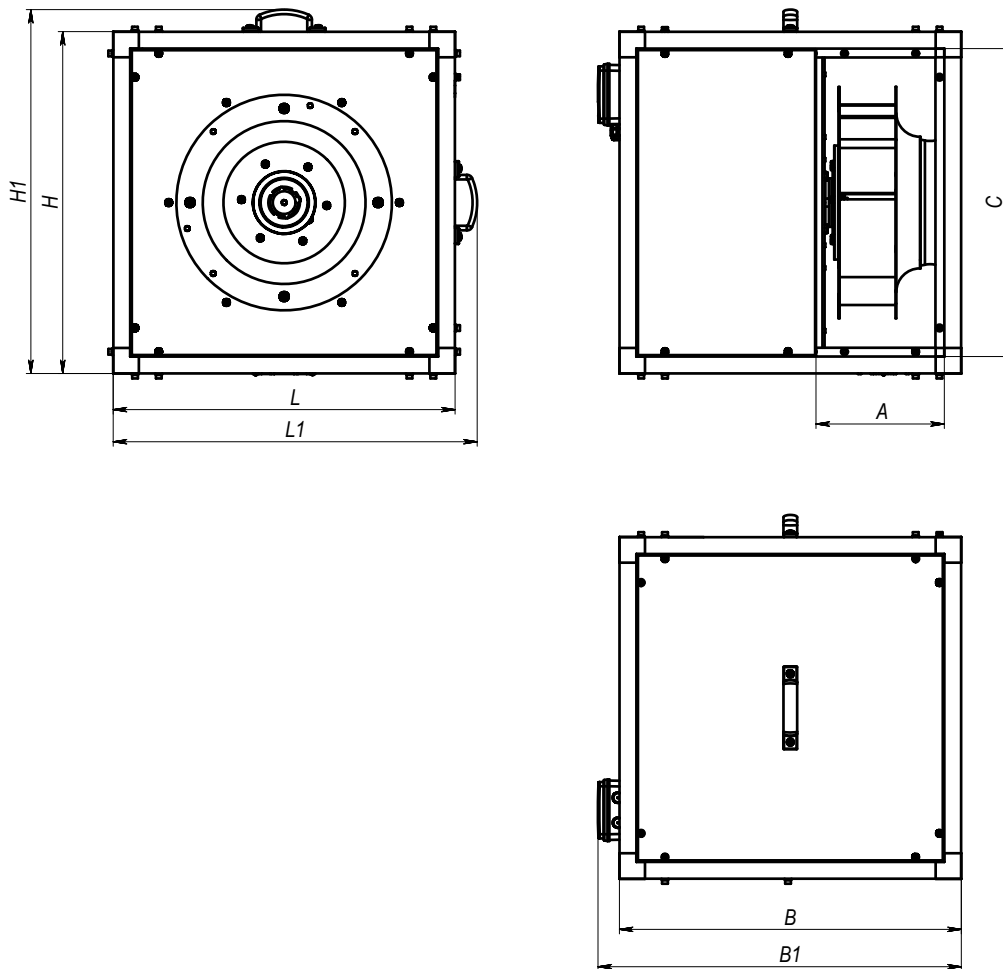
Das Gerät gehört zu den elektrischen Anlagen der Klasse I.

Die Bauweise des Ventilators wird ständig weiterentwickelt und optimiert, weshalb einige Modelle von der Beschreibung in dieser Betriebsanleitung abweichen können.

Schutzart gegen Eindringen von Fremdkörpern und Wassereintritt des Motors: IP55

Schutzart gegen Eindringen von Fremdkörpern und Wassereintritt des Ventilators: IPX4

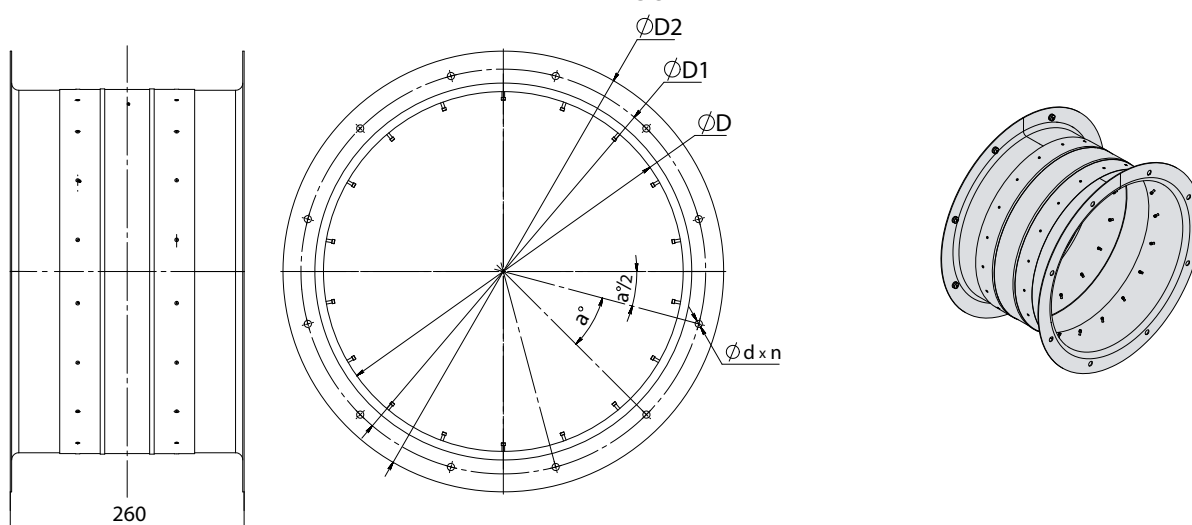
Die technischen Daten
finden Sie im Datenblatt/Katalog.



Modell	Abmessungen, mm								Gewicht, kg
	L	L1	H	H1	B	B1	A	C	
Iso-VK 315 2D	500	538	500	538	500	538	200	440	41
Iso-VK 315 2E	500	538	500	538	500	538	200	440	40,2
Iso-VK 315 4D	500	538	500	538	500	538	200	440	37,2
Iso-VK 315 4E	500	538	500	538	500	538	200	440	37,2
Iso-VK 355 4D	600	638	600	638	600	638	225	540	48,1
Iso-VK 355 4E	600	638	600	638	600	638	225	540	47,4
Iso-VK 400 4D	670	708	670	708	670	708	252	610	58,1
Iso-VK 400 4E	670	708	670	708	670	708	252	610	60,3
Iso-VK 450 4D	700	738	700	738	700	738	282	640	73,3
Iso-VK 450 4E	700	738	700	738	700	738	282	640	71,8
Iso-VK 500 4D	820	858	820	858	820	858	321	760	101,8
Iso-VK 500 4E	820	858	820	858	820	858	321	760	96,3
Iso-VK 560 4D	900	938	900	938	900	938	365	840	130,3
Iso-VK 630 4D	1000	1038	1000	1038	1000	1038	409	940	173,8
Iso-VK 710 6D	1075	1152	1075	1114	1075	1112	455	1015	210
Iso-VK 710 4D	1075	1152	1075	1114	1075	1112	455	1015	240
Iso-VK 800 6D	1175	1252	1175	1214	1175	1212	505	1115	275
Iso-VK EC 315 E	500	538	500	538	500	538	200	440	38
Iso-VK EC 355 E	600	638	600	638	600	638	225	540	47,5
Iso-VK EC 400 E	670	708	670	708	670	708	252	610	57
Iso-VK EC 450 E	700	738	700	738	700	738	282	640	69,5
Iso-VK EC 500 E	820	858	820	858	820	858	321	760	95,5
Iso-VK EC 560 D	900	938	900	938	900	938	365	840	113
Iso-VK EC 630 D	1000	1038	1000	1038	1000	1038	409	940	164,5
Iso-VK EC 710 D	1075	1152	1075	1114	1075	1112	455	1015	199

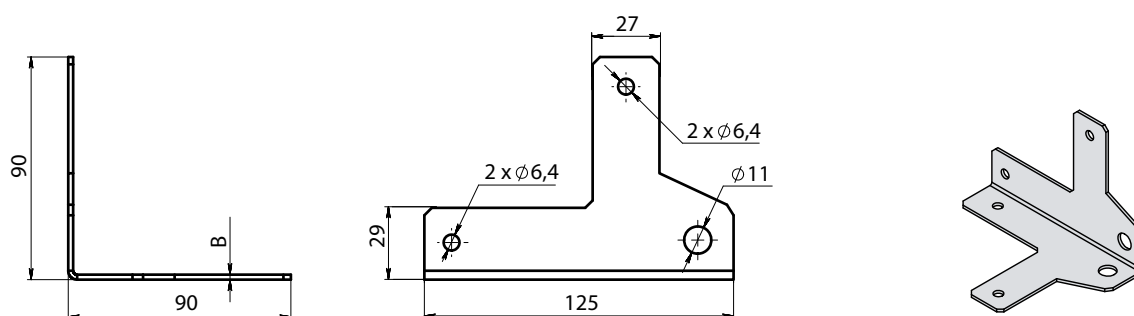
OPTIONEN DER VENTILATOREN

EVA ISO-VK



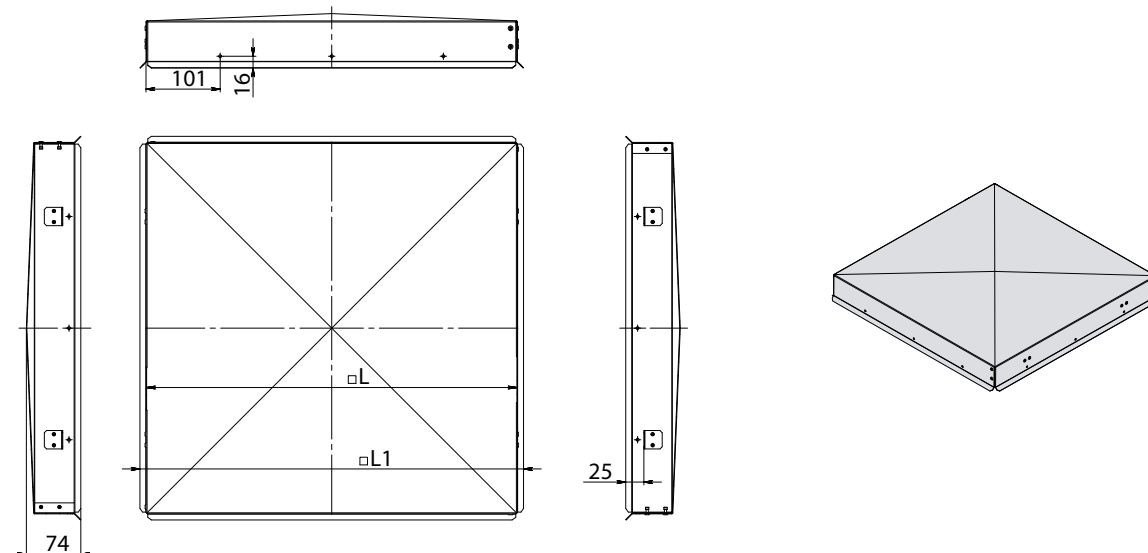
Modell	Abmessungen, mm						Gewicht, kg
	D	D1	D2	n	a	d	
EVA Iso-VK 315	315	365	405	6	60	8	3,79
EVA Iso-VK 355	355	405	445	6	60	8	4,25
EVA Iso-VK 400	400	450	490	12	30	8	4,76
EVA Iso-VK 450	450	500	540	12	30	8	5,34
EVA Iso-VK 500	500	560	600	12	30	12	6,12
EVA Iso-VK 560	560	620	660	12	30	12	6,83
EVA Iso-VK 630	630	690	730	12	30	12	7,66
EVA Iso-VK 710	710	770	810	16	22,5	12	8,6
EVA Iso-VK 800	800	860	900	16	22,5	12	9,67

MH ISO-VK



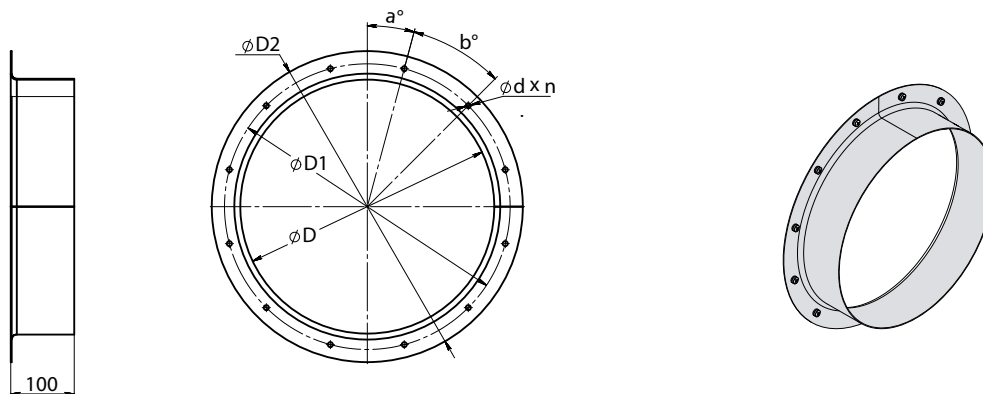
Modell	Abmessungen, mm	Gewicht, kg
	B	
MH Iso-VK 315...450	2	0,12
MH Iso-VK 500...800	3	0,21

RSD ISO-VK



Modell	Abmessungen, mm		Gewicht, kg
	L	L1	
RSD Iso-VK 315	503	522	2,42
RSD Iso-VK 355	603	622	3,25
RSD Iso-VK 400	673	692	3,91
RSD Iso-VK 450	703	722	4,21
RSD Iso-VK 500	823	842	6,57
RSD Iso-VK 560	903	922	7,71
RSD Iso-VK 630	1003	1022	9,27
RSD Iso-VK 710	1078	1097	10,53
RSD Iso-VK 800	1178	1197	12,3

FR ISO-VK

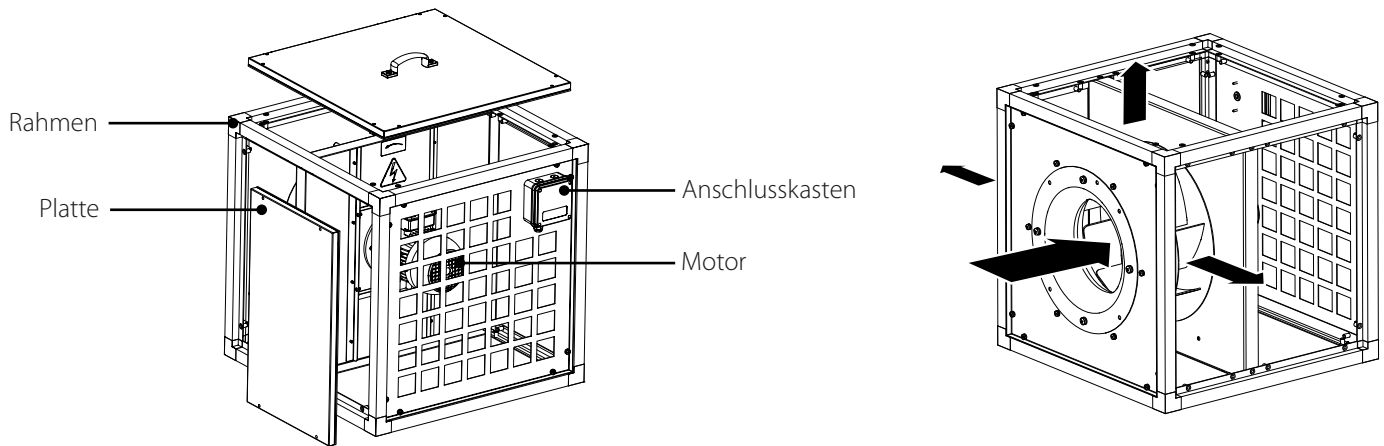


Modell	Abmessungen, mm					a°	b°	Gewicht, kg
	D	D1	D2	d	n			
FR Iso-VK 315	315	365	405	8	6	15	60	1,7
FR Iso-VK 355	355	405	445	8	6	15	60	1,9
FR Iso-VK 400	400	450	490	8	12	15	30	2,13
FR Iso-VK 450	450	500	540	8	12	15	30	2,39
FR Iso-VK 500	500	560	600	12	12	15	30	2,75
FR Iso-VK 560	560	620	660	12	12	15	30	3,06
FR Iso-VK 630	630	690	730	12	12	15	30	3,44
FR Iso-VK 710	710	770	810	12	16	11,25	22,5	3,86
FR Iso-VK 800	800	860	900	12	16	11,25	22,5	4,34

BAUART UND FUNKTIONSWEISE

Das Ventilatorgehäuse besteht aus einem Aluminiumrahmen, der mit Aluminiumwinkeln befestigt ist, sowie abnehmbaren wärme- und schallisolierenden 2-Schichtplatten aus Aluzink.

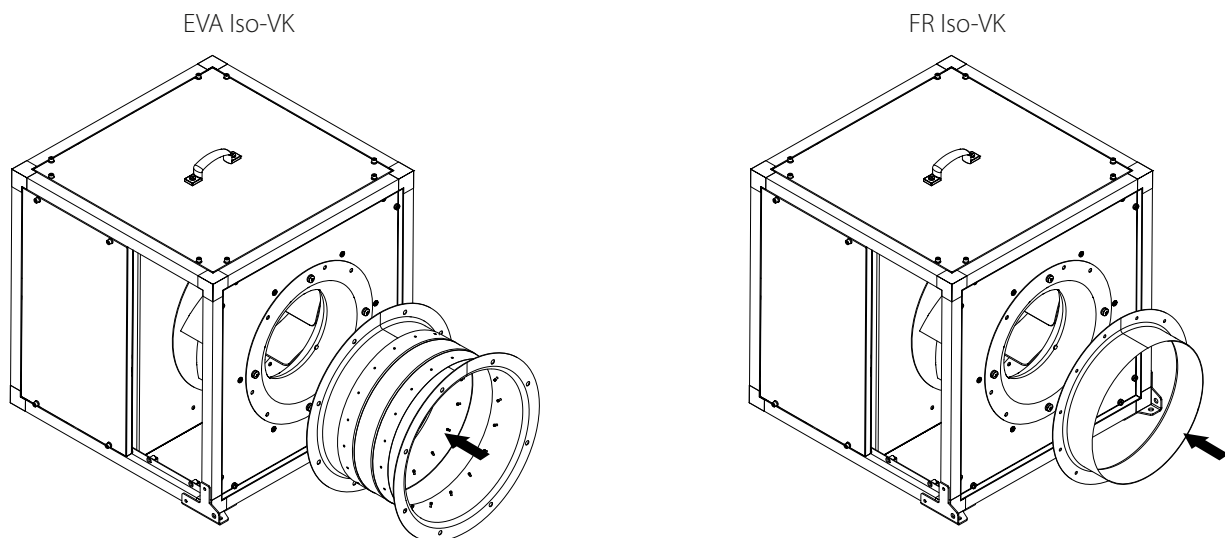
Durch die erhöhte Korrosionsbeständigkeit und die Wärmeisolierung des Gehäuses ist das Gerät für die Außenmontage geeignet. Der Ventilator Iso-VK ist mit einem Asynchron-Außenläufermotor und Radiallaufrad mit rückwärts gekrümmten Schaufeln ausgestattet. Der Ventilator ist so konstruiert, dass die Position der Seitenplatten geändert und die Ausblasrichtung flexibel gewählt werden kann.



Für den Anschluss des Ventilators an das Lüftungsrohrsystem wird empfohlen, das in der Betriebsanleitung aufgeführte Zubehör zu verwenden.

Optional sind runde Anschlussstutzen verfügbar. Diese sind nicht im Lieferumfang enthalten und können separat bestellt werden.

Anschluss des Zubehörs



MONTAGE UND BETRIEBSVORBEREITUNG



STELLEN SIE VOR DER MONTAGE SICHER, DASS DAS VENTILATORGEHÄUSE KEINE FREMDTEILE WIE FOLIE ODER PAPIER ENTHÄLT.



BEI DER MONTAGE DES GERÄTS IST AUSREICHENDER WARTUNGSZUGANG ZU BERÜCKSICHTIGEN.

Stellen Sie vor der Montage des Ventilators sicher, dass das Laufrad nicht beschädigt ist und die Isolierung der Stromkabel unversehrt ist. Das Laufrad muss sich frei drehen, ohne den Flansch oder das Gehäuse zu berühren.

Der Ventilator muss mit einem Lüftungsrohr gleichen Durchmessers verbunden werden.

Bei der Montage ist darauf zu achten, dass die Drehrichtung des Ventilators im Lüftungssystem mit dem Pfeil auf dem Ventilatorgehäuse übereinstimmt. Der Ventilator wird zwischen Lüftungsrohren montiert. Der Anschluss an die Lüftungsrohre erfolgt mit einem flexiblen Adapter des entsprechenden Querschnitts.

Falls der Ventilator an flexible Rohrstücke angeschlossen wird, ist er mit Montagehaltern an der Gebäudestruktur zu befestigen.

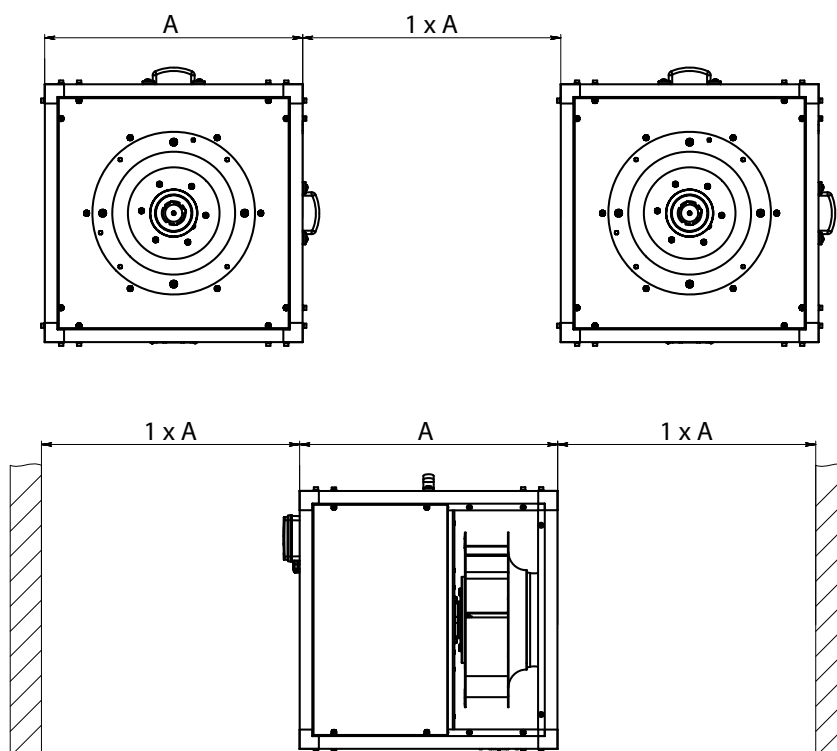
Der Ventilator kann unter Berücksichtigung der Luftstromrichtung (durch Pfeile am Ventilatorgehäuse markiert) in jeder Lage montiert werden.

Um eine optimale Leistung zu erreichen und einen Luftwiderstand infolge von Turbulenzen im Luftstrom zu minimieren, verbinden Sie auf beiden Seiten gerade Luftrohrstücke mit den Stutzen. Minimale Länge der geraden Luftrohrstücke: 1 x Rohrdurchmesser auf der Ansaugseite (Außenluft und Abluft), 3 x Rohrdurchmesser auf der Auslassseite (Zuluft und Fortluft).

An diesen Stellen können keine Filter oder anderen Geräte montiert werden.

Der Ventilator ist kein unabhängig funktionierendes Gerät und kann erst nach Anschluss an die Lüftungsrohre betrieben werden.

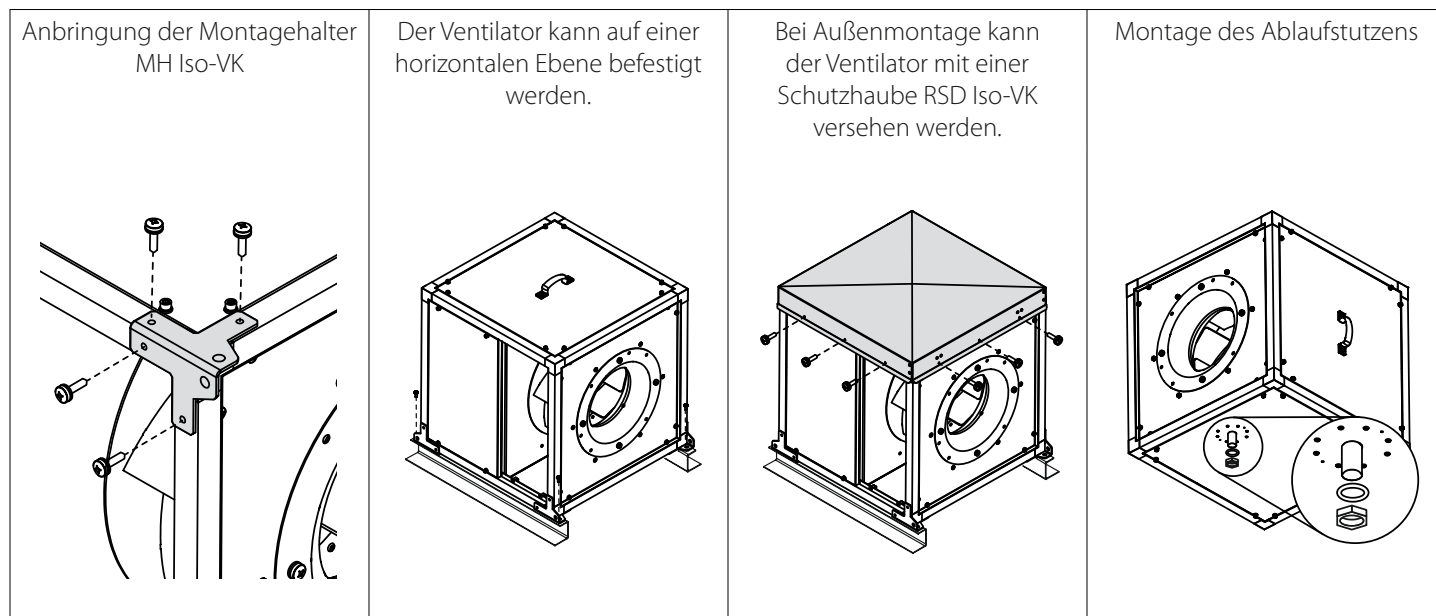
Montieren Sie den Ventilator sicher. Die erforderlichen Abstände zu Raumwänden und anderen Einrichtungen müssen eingehalten werden.



Der Ventilator Iso-VK ist mit einem Ablaufstutzen für den Anschluss an das Abflusssystem ausgestattet.

Montageschritte:

- Verlegen Sie vor der Montage die für den Anschluss des Ventilators erforderlichen Kabel und Stromleitungen zum Stromnetz.
- Stellen Sie sicher, dass der Ventilator von der Stromversorgung getrennt ist.
- Befestigen Sie die Montagehalter MH Iso-VK entsprechend der Montagefläche.
- Befestigen Sie den Ventilator mit Hilfe geeigneter Befestigungsmaterialien (z.B. Dübeln) an den Montagehaltern MH Iso-VK.
- Schließen Sie die Lüftungsrohre an den Ventilator an.



Die Montagehalter MH Iso-VK und die Schutzhaube RSD Iso-VK sind nicht im Lieferumfang enthalten und müssen separat bestellt werden.

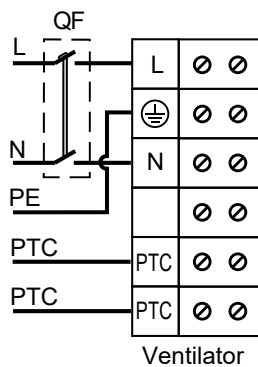
NETZANSCHLUSS

- Das Gerät ist für den Anschluss an ein Stromnetz gemäß den in den technischen Daten angegebenen Parametern ausgelegt.
 - Das Gerät ist über isolierte, elektrische Stromleitungen (Kabel) an die Stromversorgung anzuschließen. Bei der Auswahl des passenden Leitungsschutzschalters ist auf den maximalen Laststrom und die maximale Drahttemperatur zu achten, welche vom Leitertyp, der Isolierung, Länge und Verlegungsart des Leiters abhängig ist.
 - Der Anschluss des Geräts an das Stromnetz muss gemäß geltenden Vorschriften erfolgen.
- Der Stromanschluss erfolgt über die Klemmleiste, die sich im Anschlusskasten am Ventilatorgehäuse befindet, in Übereinstimmung mit dem Anschlusschema und der Klemmenmarkierung.
Die Klemmenmarkierung ist auf dem Etikett im Inneren des Anschlusskastens angegeben.

Stromversorgungsparameter und Beispiele für Anschlusschemas der Ventilatoren

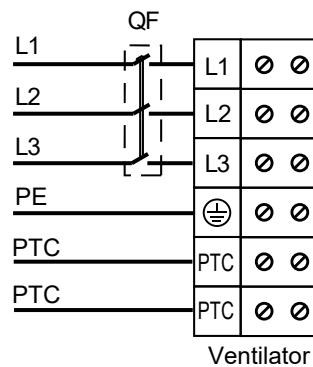
Iso-VK 315 2E, Iso-VK 315 4E, Iso-VK 355 4E,
Iso-VK 400 4E, Iso-VK 450 4E, Iso-VK 500 4E

Iso-VK 315 2D, Iso-VK 315 4D,
Iso-VK 355 4D, Iso-VK 400 4D,
Iso-VK 450 4D, Iso-VK 500 4D,
Iso-VK 560 4D, Iso-VK 630 4D,
Iso-VK 710 6D, Iso-VK 710 4D, Iso-VK 800 6D



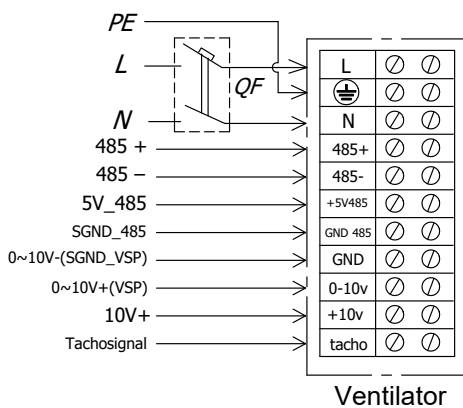
1~230 V

Iso-VK 315 E EC, Iso-VK 355 E EC,
Iso-VK 400 E EC, Iso-VK 450 E EC,
Iso-VK 500 E EC

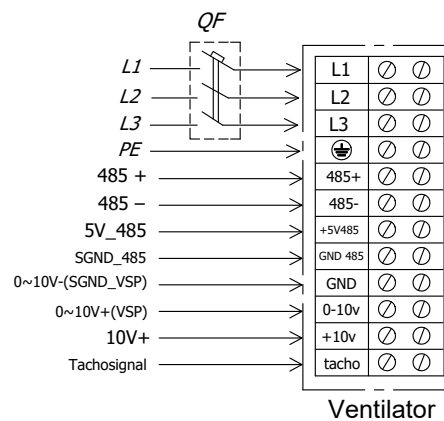


3~400 V

Iso-VK 560 D EC, Iso-VK 630 D EC,
Iso-VK 710 D EC



1~230 V



3~400 V

Bezeichnungen auf den Anschlusschemas:

L(x): Phase; N: Neutral; QF: Leitungsschutzschalter; PE: Erdungskabel; PTC: Kontakte zum thermischen Motorschutz



STELLEN SIE SICHER, DASS DIE DREHRICHTUNG DES LAUFRADES MIT DEM PFEIL AM VENTILATORGEHÄUSE ÜBEREINSTIMMT.
FALLS ERFORDERLICH, ÄNDERN SIE DIE DREHRICHTUNG DES LAUFRADES DURCH ÄNDERUNG DER PHASENFOLGE AN DEN MOTORKLEMMEN.

INBETRIEBNAHME



DIE FÜR DIE INBETRIEBNAHME VERANTWORTLICHE FACHKRAFT IST FÜR DEN RICHTIGEN PHASEANSCHLUSS UND DIE RICHTIGE AUSWAHL DER ANLAUFMETHODE DES MOTORS VERANTWORTLICH.



BEI ANLAUF DES VENTILATORS KÖNNEN DIE ANLAUFSTRÖME DES VENTILATORS DIE NENNWERTE FÜR DIE STROMAUFNAHME UM EIN VIELFACHES ÜBERSCHREITEN.

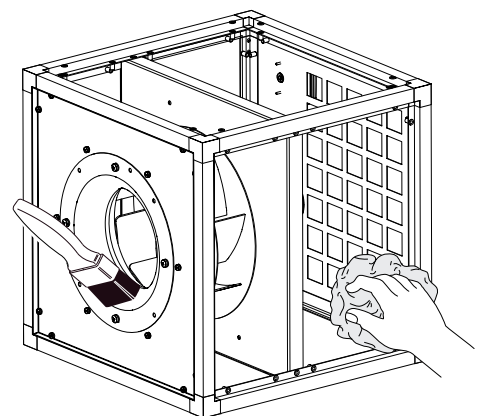
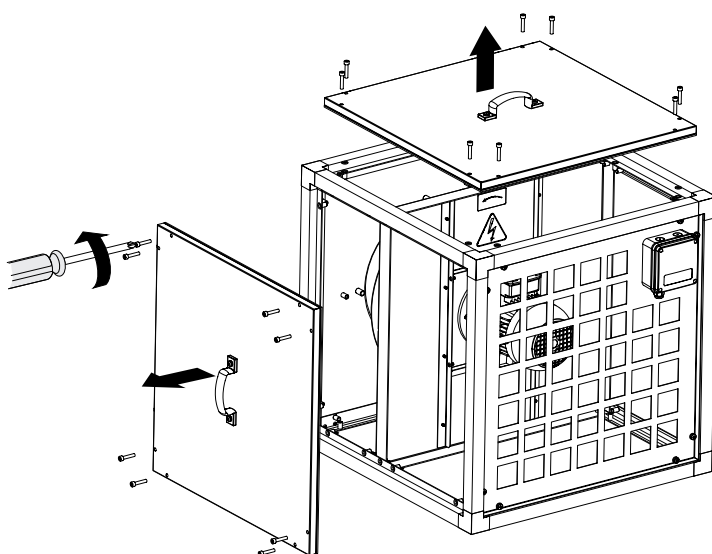
- Stellen Sie nach dem Starten des Ventilators sicher, dass sich der Motor ordnungsgemäß, ohne übermäßige Vibrationen und ohne ungewöhnliche Geräusche dreht.
- Stellen Sie sicher, dass der Energieverbrauch des Ventilators dem auf dem Typenschild des Geräts angegebenen Wert entspricht, und überprüfen Sie den Motor auf Überhitzung.
- Es wird empfohlen, den Phasenstrom zu überprüfen, nachdem der Ventilator den Nennbetrieb erreicht hat.
- Schalten Sie den Ventilator nicht mehrmals ohne Pause ein und aus, da dies zu einer Beschädigung der Motorwicklung oder der Isolierung durch Überhitzung führen kann.

WARTUNGSHINWEISE



DAS GERÄT IST VOR ALLEN ARBEITEN VOM STROMNETZ ZU TRENNEN. STELLEN SIE SICHER, DASS DAS GERÄT VOM STROMNETZ GETRENNT IST, BEVOR SIE DEN SCHUTZ ENTFERNEN.

- Die technische Wartung besteht in regelmäßiger Reinigung der Oberflächen des Ventilators von Staub, Fett und Schmutz.
- Bei der Wartung des Ventilators muss dieser teilweise demontiert werden, um Zugang zu den verschmutzten Teilen des Ventilators zu erhalten.
- Dazu die Schrauben lösen und die Abdeckung vom Gehäuse entfernen.
- Die Laufradschaufeln alle 6 Monate sorgfältig reinigen.
- Zur Entfernung des Staubs ein weiches, trockenes Tuch, einen Pinsel oder Druckluft verwenden.
- Führen Sie die Nassreinigung mit warmem Wasser und einem milden Haushaltsreiniger durch.
- Der Elektromotor ist dabei vor Spritzwasser zu schützen.
- Tauchen Sie das Gerät nicht ins Wasser!
- Reinigung mit Schleifmitteln, scharfen Gegenständen usw. ist nicht gestattet, um das Laufrad nicht zu beschädigen.



STÖRUNGSBEHEBUNG

STÖRUNG	MÖGLICHE GRÜNDE	ABHILFE
Die Ventilatoren starten nicht.	Keine Stromversorgung	Überprüfen Sie, ob das Gerät richtig an die Stromversorgung angeschlossen ist. Beseitigen Sie ansonsten den Anschlussfehler.
Niedrige Förderleistung	Das Lüftungssystem ist verschmutzt oder beschädigt.	Stellen Sie sicher, dass die Lüftungsrohre nicht verschmutzt sind. Reinigen Sie sie gegebenenfalls.
Geräusch, Vibration	Verschmutzte Laufräder	Reinigen Sie die Laufräder.
	Lose Schraubverbindung	Ziehen Sie die Schrauben fest.

LAGERUNGS- UND TRANSPORTVORSCHRIFTEN

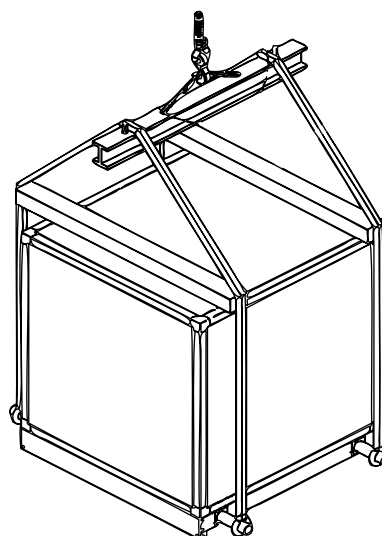
- Das Gerät in der Originalverpackung in einem belüfteten Raum bei einer Temperatur von +5 °C bis +40 °C und einer relativen Luftfeuchtigkeit bis maximal 70 % lagern.
- Dämpfe und Fremdstoffe in der Luft, die Korrosion verursachen und Anschluss-Abdichtungen beschädigen können, sind nicht zulässig.
- Bei Umschlagsarbeiten Hebezeug zur Vorbeugung möglicher Schäden verwenden.
- Die Transporterfordernisse für diese Ladungsart sind zu erfüllen.
- Die Beförderung mit Fahrzeugen jeglicher Art muss unter stetigem Schutz vor schädlichen mechanischen und witterungsbedingten Einflüssen erfolgen. Das Gerät nur in der Betriebslage transportieren.
- Be- und Entladearbeiten sorgfältig durchführen, vor Stößen schützen.
- Vor der ersten Verwendung nach dem Transport bei niedrigen Temperaturen muss das Gerät für mindestens 3 Stunden bei Raumtemperatur aufbewahrt werden.

SICHERHEITSHINWEISE FÜR UMSCHLAGS- UND MONTAGEARBEITEN



SORGEN SIE FÜR ANGEMESSENE VORSICHTSMASSNAHMEN BEIM TRANSPORT.

- Berücksichtigen Sie unbedingt das Gewicht des Geräts und die Tragekapazität der Transportausrüstung.
- Transportieren Sie den Ventilator mit geeigneten Transportmitteln, wie z. B. Kran, Traverse oder Gabelstapler.
- Die Seitenwände sind vor Beschädigung durch Gabelstapler oder Stahlseile zu schützen.
- Wählen Sie ausreichend lange Anschlagmittel aus, um sicherzustellen, dass die Last gleichmäßig verteilt wird.
- Tragen Sie bei der Arbeit Schutzhandschuhe und Sicherheitsschuhe.
- Vermeiden Sie Stöße und mechanische Beschädigungen während des Transports.
- Die Transportarbeiten dürfen nur mit geeignetem Hebezeug durchgeführt werden.
- Stellen Sie sich niemals unter einen hängenden Ventilator!



HERSTELLERGARANTIE

Das Produkt entspricht den Europäischen Normen und Standards, den Richtlinien über Niederspannung und elektromagnetische Verträglichkeit. Hiermit erklären wir, dass das Produkt mit den maßgeblichen Anforderungen aus Richtlinie 2014/30/EU über elektromagnetische Verträglichkeit, Niederspannungsrichtlinie 2014/35/EU und Richtlinie 93/68/EWG über CE-Kennzeichnung übereinstimmt.

Dieses Zertifikat ist nach Prüfung des Produktes auf das Obengenannte ausgestellt.

Der Hersteller setzt eine Garantiedauer von 24 Monaten ab Verkaufsdatum über den Einzelhandel fest, unter der Bedingung der Erfüllung der Vorschriften für Transport, Lagerung, Montage und Betrieb durch den Verbraucher.

Bei Funktionsstörungen des Geräts durch werkseitig verursachte Fehler, die innerhalb der Garantiefrist auftreten, hat der Verbraucher Anspruch auf kostenlose Behebung der Mängel am Gerät mittels Garantiereparatur durch den Hersteller.

Die Garantiereparatur umfasst insbesondere Arbeiten zur Behebung von Mängeln beim Betrieb des Geräts, um eine bestimmungsgemäße Nutzung des Geräts innerhalb der Garantiefrist sicherzustellen.

Die Mängelbehebung erfolgt durch Ersatz oder Reparatur der defekten Teile oder Einheiten des Geräts.

Die Garantie-Serviceleistung umfasst nicht:

- regelmäßige technische Wartung
- Montage/Demontage des Geräts
- Einrichten des Geräts

Für die Garantiereparatur muss der Verbraucher das Gerät, die Betriebsanleitung mit dem Vermerk des Kaufdatums sowie einen Zahlungsbeleg als Bestätigung des Kaufs vorlegen.

Das vorgelegte Modell des Geräts muss mit dem Modell übereinstimmen, welches in der Betriebsanleitung angegeben ist.

Wenden Sie sich für Garantieleistungen an den Verkäufer des Geräts.

Die Garantie gilt nicht in folgenden Fällen:

- Der Verbraucher legt den Ventilator nicht vollständig vor, wie in der Betriebsanleitung angegeben, einschließlich der vom Verbraucher demontierten Bestandteile des Geräts.
- Nichtübereinstimmung des Modells oder der Marke des Geräts mit den Angaben auf der Verpackung und in der Betriebsanleitung.
- Nicht fristgerechte technische Wartung des Geräts durch den Verbraucher.
- Bei vom Verbraucher zugefügten äußerlichen Beschädigungen des Gehäuses und der inneren Einheiten (außer äußeren Änderungen am Gerät, welche für die Montage notwendig sind).
- Änderungen an der Konstruktion des Gerätes oder technische Änderungen am Gerät.
- Austausch und Verwendung von Einheiten oder Teilen, die nicht durch den Hersteller vorgesehen sind.
- Unzweckmäßige Benutzung des Geräts.
- Verletzung der Montagevorschriften des Geräts durch den Verbraucher.
- Verletzung der Vorschriften für die Steuerung des Geräts durch den Verbraucher.
- Anschluss des Geräts an ein Stromnetz mit einer anderen Spannung, als in der Betriebsanleitung angegeben ist.
- Ausfall des Geräts infolge von Spannungssprüngen im Stromnetz.
- Durchführung einer selbständigen Reparatur des Geräts durch nichtautorisierte Personen.
- Reparaturen des Geräts durch Personen, die nicht vom Hersteller autorisiert sind.
- Ablauf der Garantiefrist des Geräts.
- Verletzung geltender Vorschriften für die Beförderung des Geräts durch den Verbraucher.
- Verletzung der Vorschriften über die Lagerung des Geräts durch den Verbraucher.
- Rechtswidrige Handlungen von Drittpersonen in Bezug auf das Gerät.
- Ausfall des Geräts infolge höherer Gewalt (Feuer, Überschwemmung, Erdbeben, Kriege, militärische Handlungen jeder Art, Blockaden).
- Fehlen der Plomben, wenn solche durch die Betriebsanleitung vorgesehen sind.
- Nichtvorlage der Betriebsanleitung mit ausgewiesenem Kaufdatum.
- Fehlen des Kaufbelegs mit ausgewiesenem Kaufdatum, welcher den Kauf bestätigt.



ERFÜLLEN SIE DIE VORLIEGENDEN BETRIEBSANFORDERUNGEN, UM EINE ORDNUNGSGEMÄßE FUNKTION UND EINE LANGE LEBENSDAUER DES GERÄTS SICHERZUSTELLEN.



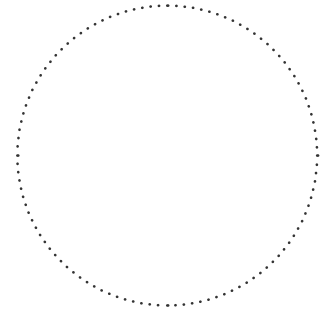
DIE GEWÄHRLEISTUNGSANSPRÜCHE KÖNNEN NUR DANN GELTEND GEMACHT WERDEN, WENN DAS GERÄT, EIN KAUFBELEG UND DIE BETRIEBSANLEITUNG, IN DER DAS KAUFDATUM NOTIERT IST, VORLIEGEN.

ABNAHMEPROTOKOLL

Typ des Geräts	Schallisolierter Küchenventilator
Modell	
Seriennummer	
Herstellungsdatum	
Prüfzeichen	

VERKÄUFERINFORMATIONEN

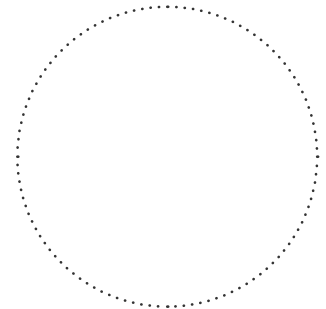
Bezeichnung der Verkaufsstelle	
Anschrift	
Telefon	
E-Mail	
Kaufdatum	
Gerät mit sämtlichem Zubehör und einer Betriebsanleitung erhalten. Die Garantiebedingungen sind verständlich und akzeptiert.	
Unterschrift des Käufers	



Stempel des Händlers

MONTAGEPROTOKOLL

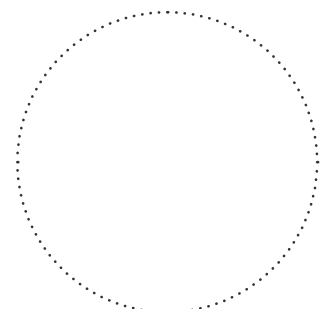
Das Gerät _____ ist gemäß den Anforderungen dieser Betriebsanleitung montiert und an das Stromnetz angeschlossen.	
Firmenname	
Anschrift	
Telefon	
Name, Vorname des Monteurs	
Montagedatum	Unterschrift
Die Montage des Geräts entspricht allen geltenden lokalen und nationalen Baunormen, elektrischen und technischen Normen und Standards. Das Gerät funktioniert einwandfrei, wie vom Hersteller vorgesehen.	
Unterschrift	



Stempel der Montagefirma

GARANTIEKARTE

Typ des Geräts	Schallisolierter Küchenventilator
Modell	
Seriennummer	
Herstellungsdatum	
Kaufdatum	
Garantiefrist	
Händler	



Stempel des Händlers



www.blaubebergventilatoren.de
BV_GmbH262DE_CW_250204-03
BV_GmbH262DE-03