

EINZELBLOCK-ZULUFTANLAGE



BLAUBOX EC ME 300 S30/31/32
BLAUBOX EC ME 400 S30/31/32
BLAUBOX EC ME 700 S30/31/32
BLAUBOX EC ME 1000 S30/31/32
BLAUBOX EC ME 1500 S30/31/32
BLAUBOX EC ME 2000 S30/31/32
BLAUBOX EC ME 3000 S30/31/32
BLAUBOX EC ME 4000 S30/31/32

DE

BETRIEBSANLEITUNG

INHALT

Sicherheitsvorschriften	3
Verwendungszweck	5
Lieferumfang	5
Bezeichnungsschlüssel	5
Technische Daten	6
Bauart und Funktionsweise	9
Montage und Betriebsvorbereitung	12
Netzanschluss	15
Wartungshinweise	22
Störungsbehebung	23
Lagerungs- und Transportvorschriften	23
Herstellergarantie	24
Abnahmeprotokoll	27
Verkäuferinformationen	27
Montageprotokoll	27
Garantiekarte	27

Die vorliegende Betriebsanleitung gilt als wichtigstes Dokument für den Betrieb und richtet sich an Fach- und Wartungskräfte sowie Betriebspersonal. Die Betriebsanleitung enthält Informationen zu Verwendungszweck, technischen Daten, Funktionsweise sowie Montage des Geräts BLAUBOX EC ME 300/400/700/1000/1500/2000/3000/4000 S30/31/32 und allen seinen Modifikationen. Fach- und Wartungskräfte sollten eine Ausbildung im Bereich Lüftung absolviert haben und müssen die Arbeiten in Übereinstimmung mit den geltenden lokalen Arbeitssicherheitsbestimmungen, Baunormen und Standards durchführen.

SICHERHEITSVORSCHRIFTEN

Dieses Gerät ist nicht für die Verwendung durch Personen (einschließlich Kinder) mit eingeschränkten körperlichen, sensorischen oder geistigen Fähigkeiten oder fehlenden Erfahrungen oder Kenntnissen vorgesehen, es sei denn, sie werden von einer für ihre Sicherheit verantwortlichen Person beaufsichtigt. Kinder sollten beaufsichtigt werden, damit sie nicht mit dem Gerät spielen.

Wenn das Netzkabel beschädigt ist, muss es vom Hersteller, Kundendienst oder ähnlich qualifizierten Personen ausgetauscht werden, um eine Gefahr zu vermeiden.

Der Netzanschluss muss über eine Vorrichtung zur Trennung vom Stromnetz erfolgen, die an allen Polen eine Kontakttrennung aufweist, die unter Bedingungen der Überspannungskategorie III eine vollständige Trennung ermöglicht und gemäß den Verdrahtungsregeln in die feste Verkabelung integriert ist.

Stellen Sie sicher, dass das Gerät vom Stromnetz getrennt ist, bevor Sie den Schutz entfernen.

Treffen Sie Vorkehrungen, um einen Gasrückstau durch offene Rauchabzüge oder andere Brandschutzeinrichtungen in den Raum zu vermeiden. Das Gerät kann den sicheren Betrieb von Geräten, die mit Gas oder anderen Brennstoffen betrieben werden (auch in anderen Räumen) durch einen Rückfluss von Verbrennungsgasen beeinträchtigen. Diese Gase können zu einer Kohlenmonoxidvergiftung führen. Nach der Montage des Geräts muss der Betrieb von Rauchgasgeräten von einer kompetenten Person geprüft werden, um sicherzustellen, dass kein Rückfluss von Verbrennungsgasen auftritt.

Bei Montage und Betrieb des Geräts sind die Anforderungen der vorliegenden Betriebsanleitung sowie die länderspezifisch geltenden elektrischen Vorschriften, Gebäude- und Brandschutzstandards genau einzuhalten.

Das Gerät ist vor allen Anschluss-, Einstellungs-, Wartungs- und Reparaturarbeiten vom Stromnetz zu trennen.

Sämtliche in dieser Betriebsanleitung beschriebenen Handhabungen dürfen nur von Fachpersonal durchgeführt werden, das für die Montage, den elektrischen Anschluss und die Wartung von Lüftungsanlagen ausgebildet und qualifiziert ist. Versuchen Sie nicht, das Gerät selbst zu montieren, an das Stromnetz anzuschließen oder Wartungsarbeiten durchzuführen.

Der Anschluss an das Stromnetz ist ausschließlich von Fachpersonal vorzunehmen, das über eine gültige Zulassung für Arbeiten an elektrischen Geräten mit einer Versorgungsspannung bis 1000 V verfügt.

Vor der Montage des Geräts ist dieses auf sichtbare Defekte am Laufrad, Gehäuse oder Gitter zu überprüfen. Des Weiteren ist sicherzustellen, dass sich keinerlei Fremdkörper im Gehäuse befinden, welche die Laufradschaufeln beschädigen könnten.

Bei der Montage ist darauf zu achten, dass das Gehäuse nicht deformiert wird! Eine Gehäusedeformation kann zu Blockierung des Motors und lauten Geräuschen führen.

Unsachgemäße Verwendung, unberechtigte Änderungs- und Nacharbeiten sowie Modifizierungen am Gerät sind untersagt.

Das Gerät darf keiner Witterung (Regen, Sonne usw.) ausgesetzt werden.

Die Förderluft darf keinen Staub, keine Dämpfe, Festfremdstoffe, klebrigen Stoffe oder Faserstoffe enthalten. Das Gerät ist nicht für den Einsatz in einer entzündungs- und explosionsgefährdeten Umgebung, die z.B. Spiritusdämpfe, Benzin oder Insektizide enthält, ausgelegt.

Die Zu- und Abluftöffnung nicht verschließen oder verdecken, um einen optimalen Luftstrom zu gewährleisten. Setzen Sie sich bitte nicht auf das Gerät und lassen Sie keine Gegenstände darauf liegen.

Die in dieser Betriebsanleitung angegebenen Informationen gelten zum Zeitpunkt der Abfassung des Dokuments als richtig. Um aktuelle technische Entwicklungen umzusetzen, behält sich das Unternehmen das Recht vor, jederzeit Änderungen in der Bauweise, den technischen Eigenschaften und dem Lieferumfang des Gerätes vorzunehmen.

Das Gerät nie mit feuchten Händen anfassen. Das Gerät nie barfuß anfassen.

LESEN SIE DIE ENTSPRECHENDEN BETRIEBSANLEITUNGEN VOR DER MONTAGE DER OPTIONALEN EXTERNEN GERÄTE.

INFORMATION FÜR PRIVATE HAUSHALTE

Das Elektro- und Elektronikgerätegesetz (ElektroG) enthält eine Vielzahl von Anforderungen an den Umgang mit Elektro- und Elektronikgeräten. Die wichtigsten sind hier zusammengestellt.

1. Getrennte Erfassung von Altgeräten

Elektro- und Elektronikgeräte, die zu Abfall geworden sind, werden als Altgeräte bezeichnet. Besitzer von Altgeräten haben diese einer vom unsortierten Siedlungsabfall getrennten Erfassung zuzuführen. Altgeräte gehören insbesondere nicht in den Hausmüll, sondern in spezielle Sammel- und Rückgabesysteme.

2. Batterien und Akkus sowie Lampen

Besitzer von Altgeräten haben Altbatterien und Altakkumulatoren, die nicht vom Altgerät umschlossen sind, sowie Lampen, die zerstörungsfrei aus dem Altgerät entnommen werden können, im Regelfall vor der Abgabe an einer Erfassungsstelle vom Altgerät zu trennen. Dies gilt nicht, soweit Altgeräte einer Vorbereitung zur Wiederverwendung unter Beteiligung eines öffentlich-rechtlichen Entsorgungsträgers zugeführt werden.

3. Möglichkeiten der Rückgabe von Altgeräten

Besitzer von Altgeräten aus privaten Haushalten können diese bei den Sammelstellen der öffentlich-rechtlichen Entsorgungsträger oder bei den von Herstellern oder Vertreibern im Sinne des ElektroG eingerichteten Rücknahmestellen unentgeltlich abgeben. Rücknahmepflichtig sind Geschäfte mit einer Verkaufsfläche von mindestens 400 m² für Elektro- und Elektronikgeräte sowie diejenigen Lebensmittelgeschäfte mit einer Gesamtverkaufsfläche von mindestens 800 m², die mehrmals pro Jahr oder dauerhaft Elektro- und Elektronikgeräte anbieten und auf dem Markt bereitstellen. Dies gilt auch bei Vertrieb unter Verwendung von Fernkommunikationsmitteln, wenn die Lager- und Versandflächen für Elektro- und Elektronikgeräte mindestens 400 m² betragen oder die gesamten Lager- und Versandflächen mindestens 800 m² betragen. Vertreter haben die Rücknahme grundsätzlich durch geeignete Rückgabemöglichkeiten in zumutbarer Entfernung zum jeweiligen Endnutzer zu gewährleisten. Die Möglichkeit der unentgeltlichen Rückgabe eines Altgerätes besteht bei rücknahmepflichtigen Vertreibern unter anderem dann, wenn ein neues, gleichartiges Gerät, das im Wesentlichen die gleichen Funktionen erfüllt, an einen Endnutzer abgegeben wird. Wenn ein neues Gerät an einen privaten Haushalt ausgeliefert wird, kann das gleichartige Altgerät auch dort zur unentgeltlichen Abholung übergeben werden; dies gilt bei einem Vertrieb unter Verwendung von Fernkommunikationsmitteln für Geräte der Kategorien 1, 2 oder 4 gemäß § 2 Abs. 1 ElektroG, nämlich „Wärmeüberträger“, „Bildschirmgeräte“ oder „Großgeräte“ (letztere mit mindestens einer äußeren Abmessung über 50 Zentimeter). Zu einer entsprechenden Rückgabe-Absicht werden Endnutzer beim Abschluss eines Kaufvertrages befragt. Außerdem besteht die Möglichkeit der unentgeltlichen Rückgabe bei Sammelstellen der Vertreter unabhängig vom Kauf eines neuen Gerätes für solche Altgeräte, die in keiner äußeren Abmessung größer als 25 Zentimeter sind, und zwar beschränkt auf drei Altgeräte pro Geräteart.

4. Datenschutz-Hinweis

Altgeräte enthalten häufig sensible personenbezogene Daten. Dies gilt insbesondere für Geräte der Informations- und Telekommunikationstechnik wie Computer und Smartphones. Bitte beachten Sie in Ihrem eigenen Interesse, dass für die Löschung der Daten auf den zu entsorgenden Altgeräten jeder Endnutzer selbst verantwortlich ist.

5. Bedeutung des Symbols „durchgestrichene Mülltonne“



Das auf Elektro- und Elektronikgeräten regelmäßig abgebildete Symbol einer durchgestrichenen Mülltonne weist darauf hin, dass das jeweilige Gerät am Ende seiner Lebensdauer getrennt vom unsortierten Siedlungsabfall zu erfassen ist.

VERWENDUNGSZWECK

Das Gerät dient der Filterung, Zufuhr und Erwärmung der Zuluft in Büros, Hotels, Cafés, Konferenzräumen, Produktionsräumen, Geschäften und anderen privaten, gewerblichen und öffentlichen Räumen.

Das Gerät ist Bestandteil eines Lüftungssystems und nicht für den Einzelbetrieb ausgelegt.

Das Fördermedium darf keine explosiven und brennbaren Stoffe, chemischen Dämpfe, klebrigen Stoffe, Faserstoffe, Staub-, Ruß-, Ölpartikel und anderen schädlichen Substanzen wie Gifte, Krankheitserreger usw. enthalten.

Das Gerät darf nicht außerhalb der in dieser Betriebsanleitung angegebenen klimatischen Bedingungen für den bestimmungsgemäßen Gebrauch verwendet werden.

Das Gerät ist für Dauerbetrieb bei permanenter Stromversorgung ausgelegt.

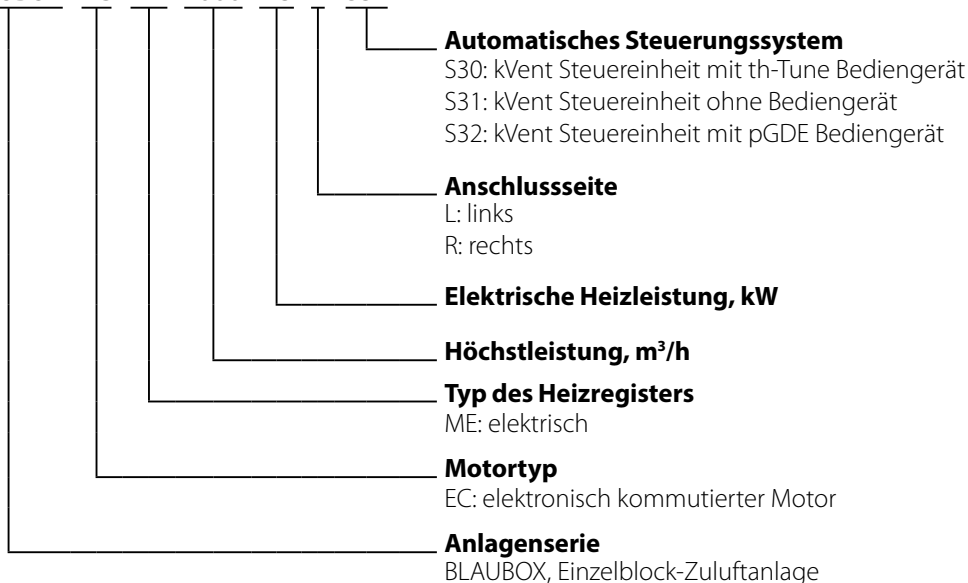
LIEFERUMFANG

BEZEICHNUNG	BLAUBOX EC ME 300/400/700/1000/1500/2000/3000/4000 S31	BLAUBOX EC ME 300/400/700/1000/1500/2000/3000/4000 S30/32
BLAUBOX-Gerät	1 Stk.	1 Stk.
Bedienfeld	–	1 Stk.
Außentemperatursensor	1 Stk.	1 Stk.
Dichtmaterial*	8 Stk.	8 Stk.
Betriebsanleitung	1 Stk.	1 Stk.
Verpackung	1 Stk.	1 Stk.

*Für BLAUBOX EC ME 1000 S30/31/32, BLAUBOX EC ME 1500 S30/31/32, BLAUBOX EC ME 2000 S30/31/32, BLAUBOX EC ME 3000 S30/31/32, BLAUBOX EC ME 4000 S30/31/32

BEZEICHNUNGSSCHLÜSSEL

BLAUBOX EC ME 1000 -15 L S31



TECHNISCHE DATEN

Das Gerät ist für den Einsatz in Innenräumen bei Umgebungstemperaturen von +1 °C bis +40 °C und einer relativen Luftfeuchtigkeit von maximal 80 % ohne Kondensatbildung ausgelegt. Die Temperatur der zu transportierenden Luft sollte zwischen -30 °C und +40 °C liegen, bei einer relativen Luftfeuchtigkeit von maximal 90 %.

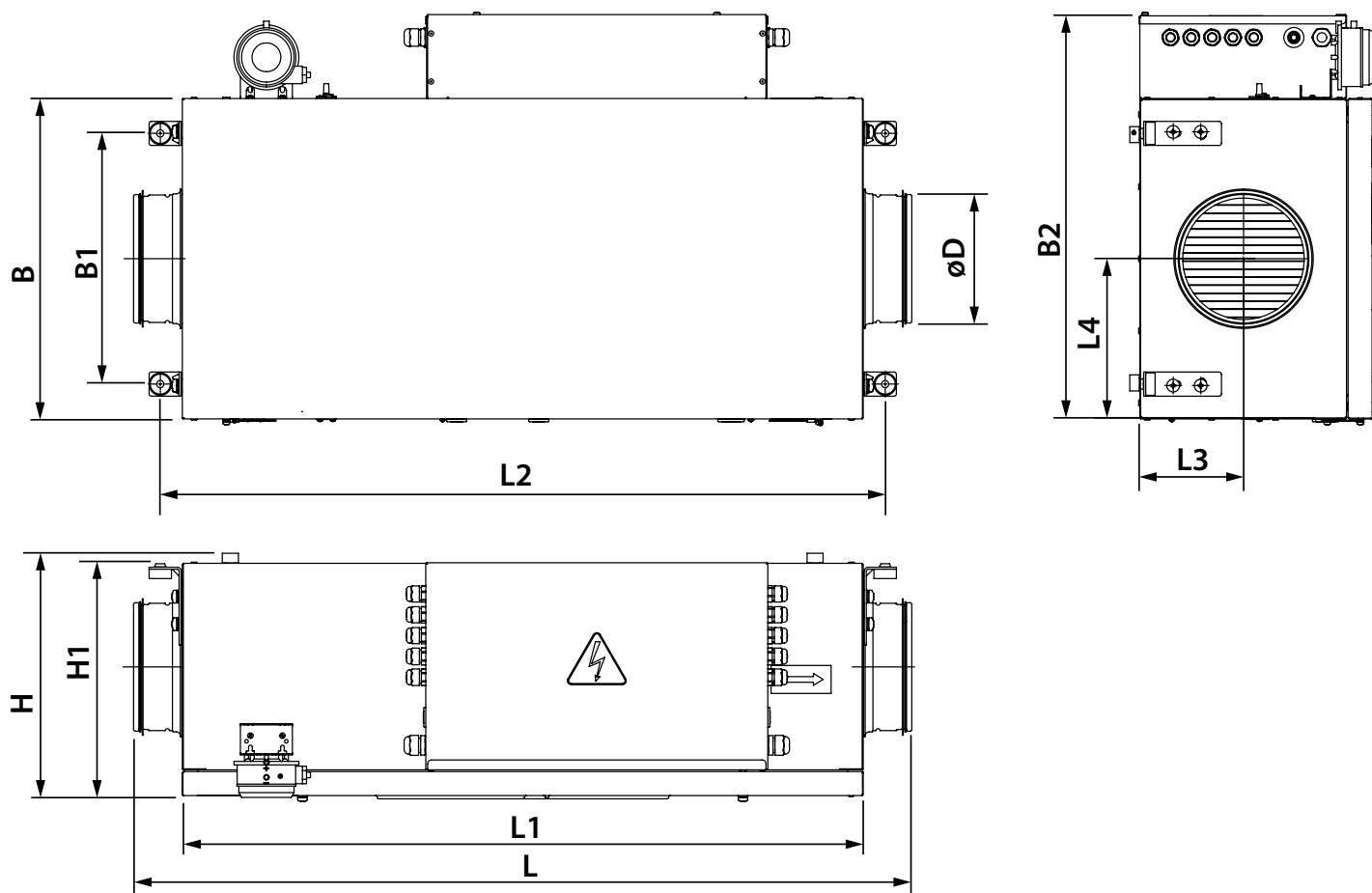
Das Gerät gehört zu den elektrischen Anlagen der Klasse I.

Schutzart gegen Eindringen von Fremdkörpern und Wasser:

- IP22 für die montierte Lüftungsanlage
- IP44 für die Motoreinheiten

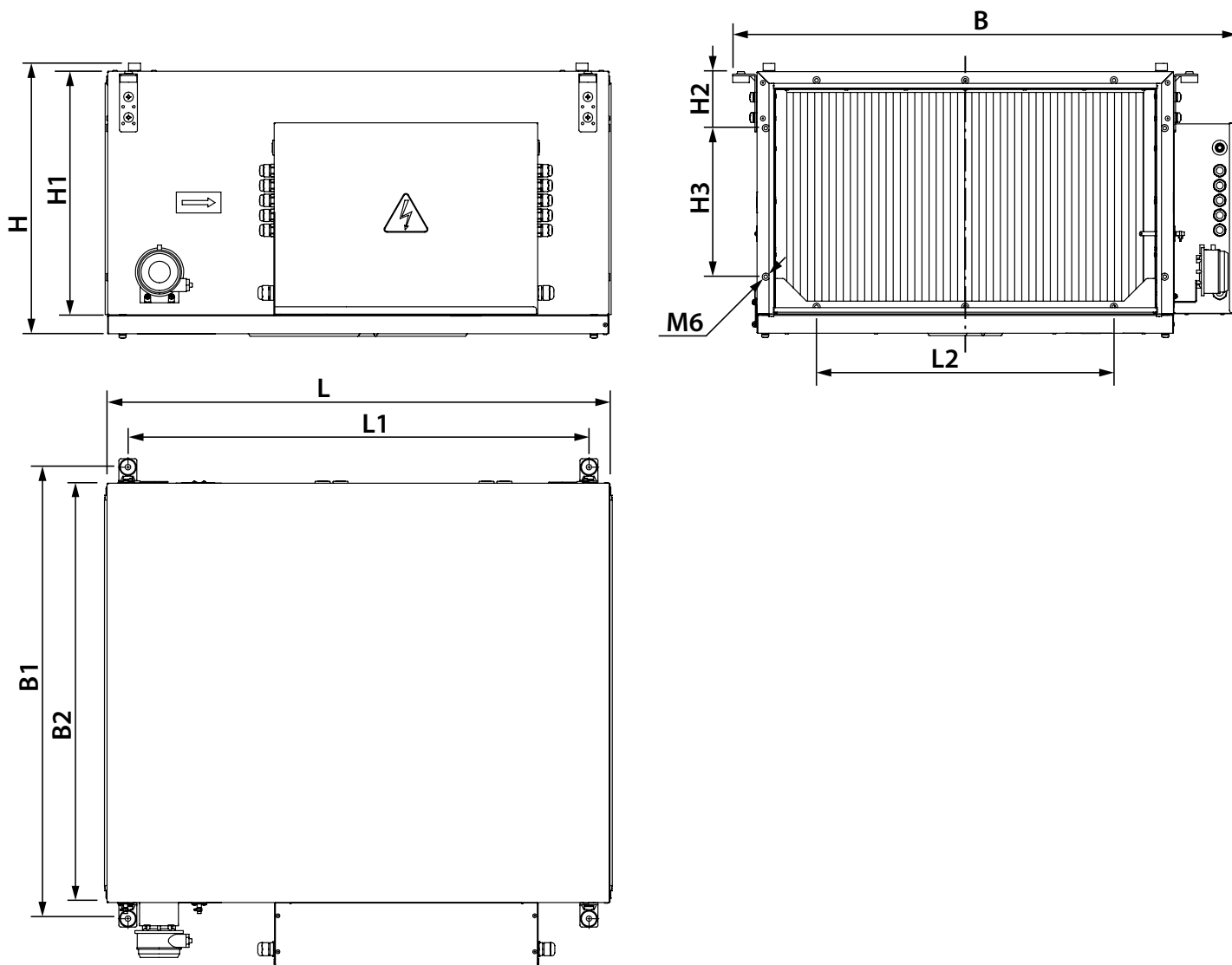
Die Bauweise des Geräts wird ständig weiterentwickelt und optimiert, weshalb einige Modelle von der Beschreibung in dieser Betriebsanleitung abweichen können.

**Abmessungen und Anschlussmaße der Modelle
BLAUBOX EC ME 300 S30/31/32, BLAUBOX EC ME 400 S30/31/32, BLAUBOX EC ME 700 S30/31/32**



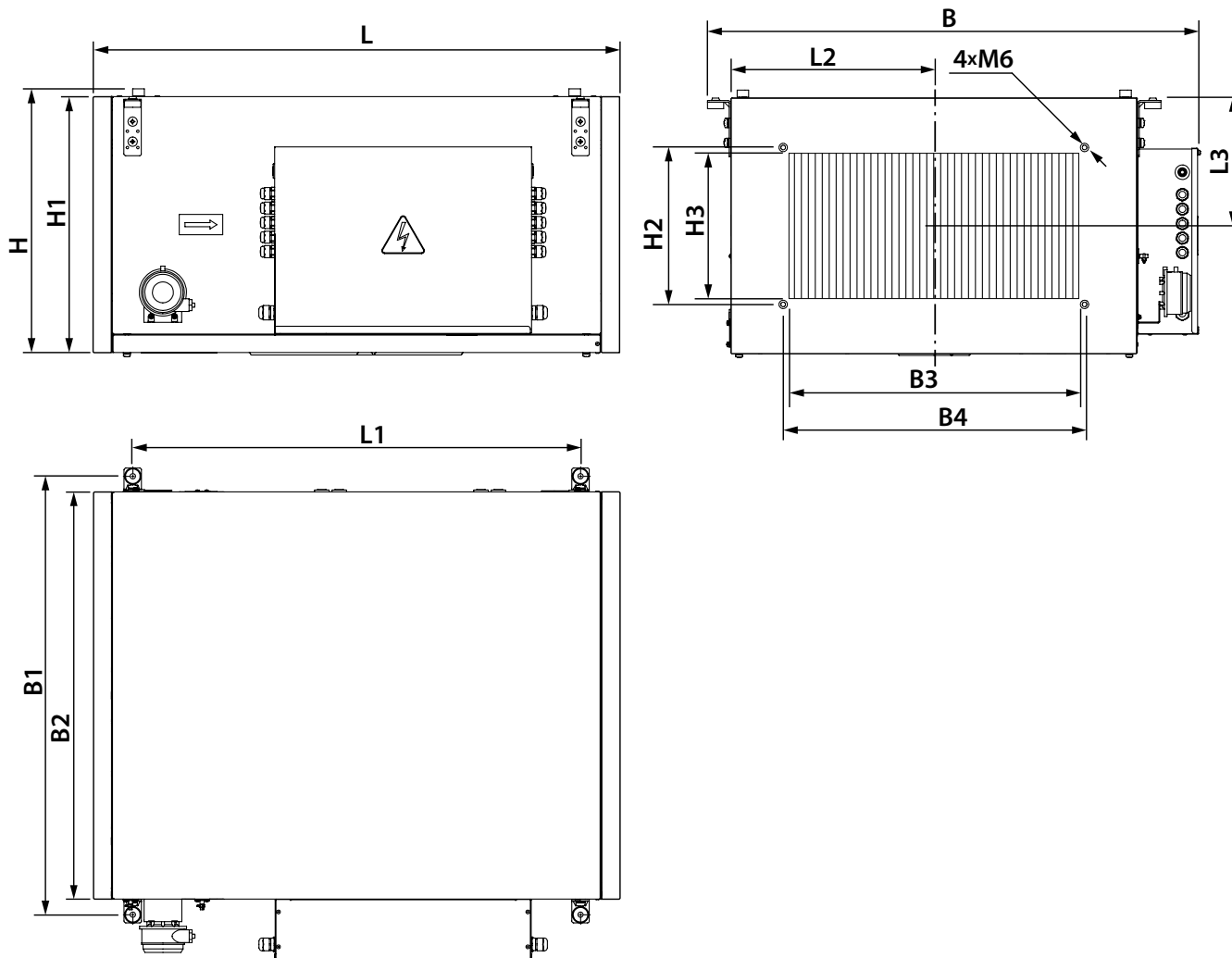
Modell	L	L1	L2	L3	L4	H	H1	B	B1	B2	øD
BLAUBOX EC ME 300 S30/31/32	950	850	903	129	200	310	290	400	313	514	160
BLAUBOX EC ME 400 S30/31/32	972	850	903	160	200	370	351	400	313	514	200
BLAUBOX EC ME 700 S30/31/32	972	850	903	160	225	370	351	460	353	565	250

**Abmessungen und Anschlussmaße der Modelle
BLAUBOX EC ME 1000 S30/31/32, BLAUBOX EC ME 1500 S30/31/32, BLAUBOX EC ME 2000 S30/31/32,
BLAUBOX EC ME 3000 S30/31/32, BLAUBOX EC ME 4000 S30/31/32 (ohne Abschlussrahmen)**



Modell	L	L1	L2	H	H1	H2	H3	B	B1	B2
BLAUBOX EC ME 1000 S30/31/32	840	770	500	393	348	95	160	746	653	600
BLAUBOX EC ME 1500 S30/31/32	840	770	500	453	408	95	250	847	754	700
BLAUBOX EC ME 2000 S30/31/32	840	770	500	453	408	95	250	847	754	700
BLAUBOX EC ME 3000 S30/31/32	1140	1070	600	513	468	95	310	944	853	800
BLAUBOX EC ME 4000 S30/31/32	1140	1070	600	563	518	95	360	1087	993	940

**Abmessungen und Anschlussmaße der Modelle
BLAUBOX EC ME 1000 S30/31/32, BLAUBOX EC ME 1500 S30/31/32, BLAUBOX EC ME 2000 S30/31/32,
BLAUBOX EC ME 3000 S30/31/32, BLAUBOX EC ME 4000 S30/31/32 (inklusive Abschlussrahmen)**

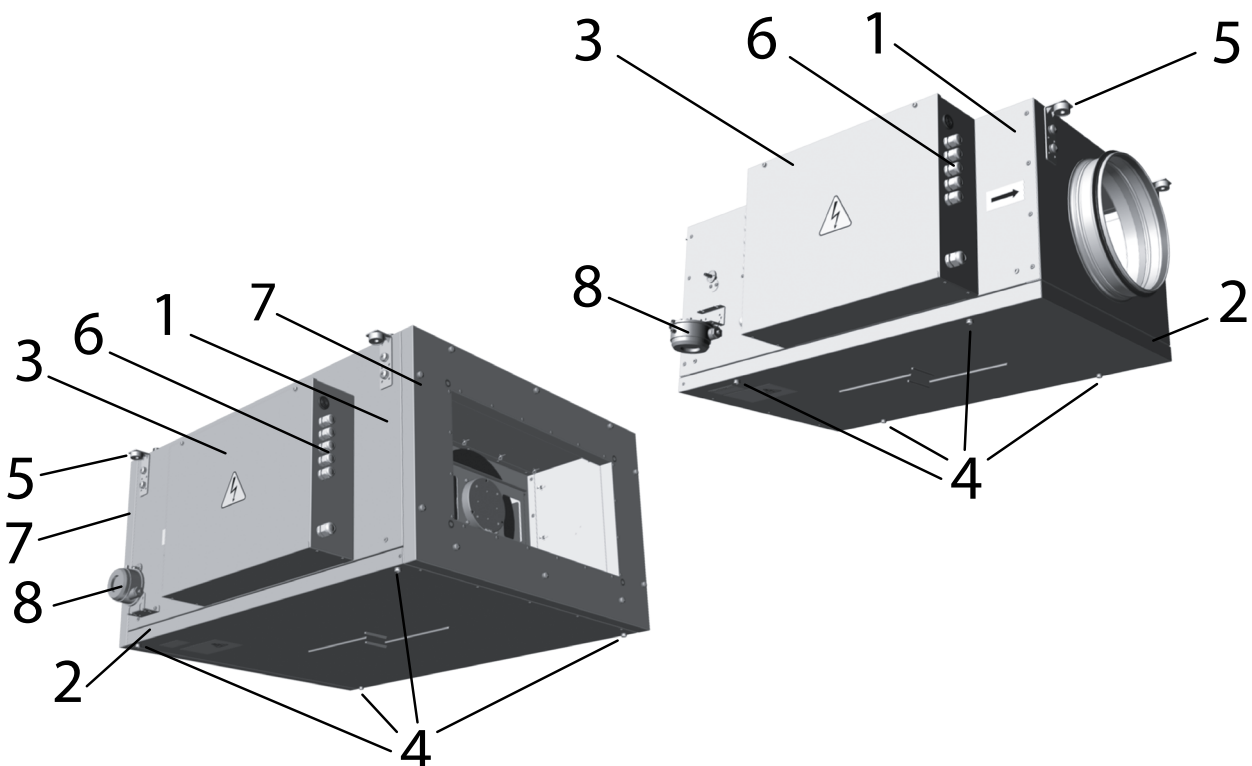


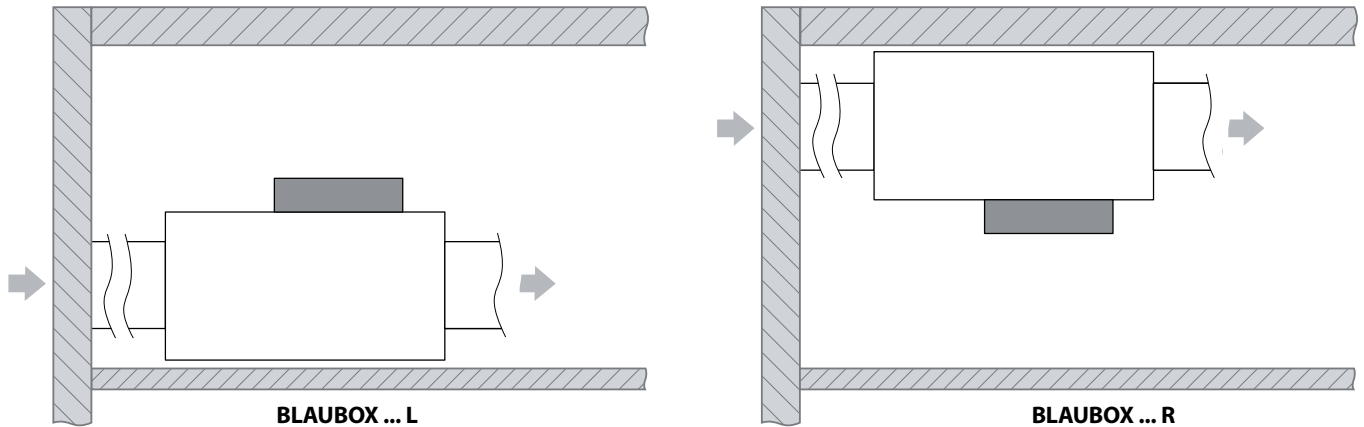
Modell	L	L1	L2	L3	H	H1	H2	H3	B	B1	B2	B3	B4
BLAUBOX EC ME 1000 S30/31/32	900	770	300	190	393	380	220	200	746	653	600	400	420
BLAUBOX EC ME 1500 S30/31/32	900	770	350	220	453	440	270	250	847	754	700	500	520
BLAUBOX EC ME 2000 S30/31/32	900	770	350	220	453	440	320	300	847	754	700	500	520
BLAUBOX EC ME 3000 S30/31/32	1200	1070	400	250	513	500	320	300	944	853	800	600	620
BLAUBOX EC ME 4000 S30/31/32	1200	1070	470	275	563	550	420	400	1087	993	940	700	720

Die technischen Daten
finden Sie im Datenblatt/Katalog.

BAUART UND FUNKTIONSWEISE

Das Gerät ist mit einem schallgedämmten Gehäuse aus verzinktem Stahl (1) ausgestattet. Das Gehäuse verfügt über 4 Montagehalterungen (5) mit schwingungsdämpfenden Einsätzen zur Befestigung des Geräts an der Decke oder an der Wand. Die Luftströmungsrichtung ist durch einen Pfeil am Gerätegehäuse angezeigt. Die Unterseite des Gehäuses ist mit einem abnehmbaren Deckel (2) versehen, der mit 4 Schrauben (4) befestigt ist. Am Gehäuse ist eine Steuereinheit (3) montiert. Die Strom- und Steuerungskabel werden durch Kabelverschraubungen (6) geführt. Am Gehäuse des Gerätes ist ein Differenzdruckschalter (8) installiert, der bei steigendem Differenzdruck am Filter ausgelöst wird. Die Modelle BLAUBOX EC ME 1000 S30/31/32, BLAUBOX EC ME 1500 S30/31/32, BLAUBOX EC ME 2000 S30/31/32, BLAUBOX EC ME 3000 S30/31/32 und BLAUBOX EC ME 4000 S30/31/32 sind zur direkten Montage in einen rechteckigen Lüftungskanal bestimmt. Der vorinstallierte Abschlussrahmen (7) ermöglicht den Anschluss des Geräts an den Lüftungskanal über elastische Verbindungen. Zur Vereinfachung des elektrischen Anschlusses können die Geräte wahlweise mit der Steuereinheit auf der rechten oder linken Gehäuseseite bestellt werden (siehe Abschnitt „Bezeichnungsschlüssel“). Bei Bedarf kann die Steuereinheit vor dem Einbau in die Lüftungsanlage auf die andere Seite des Gehäuses gesetzt werden.



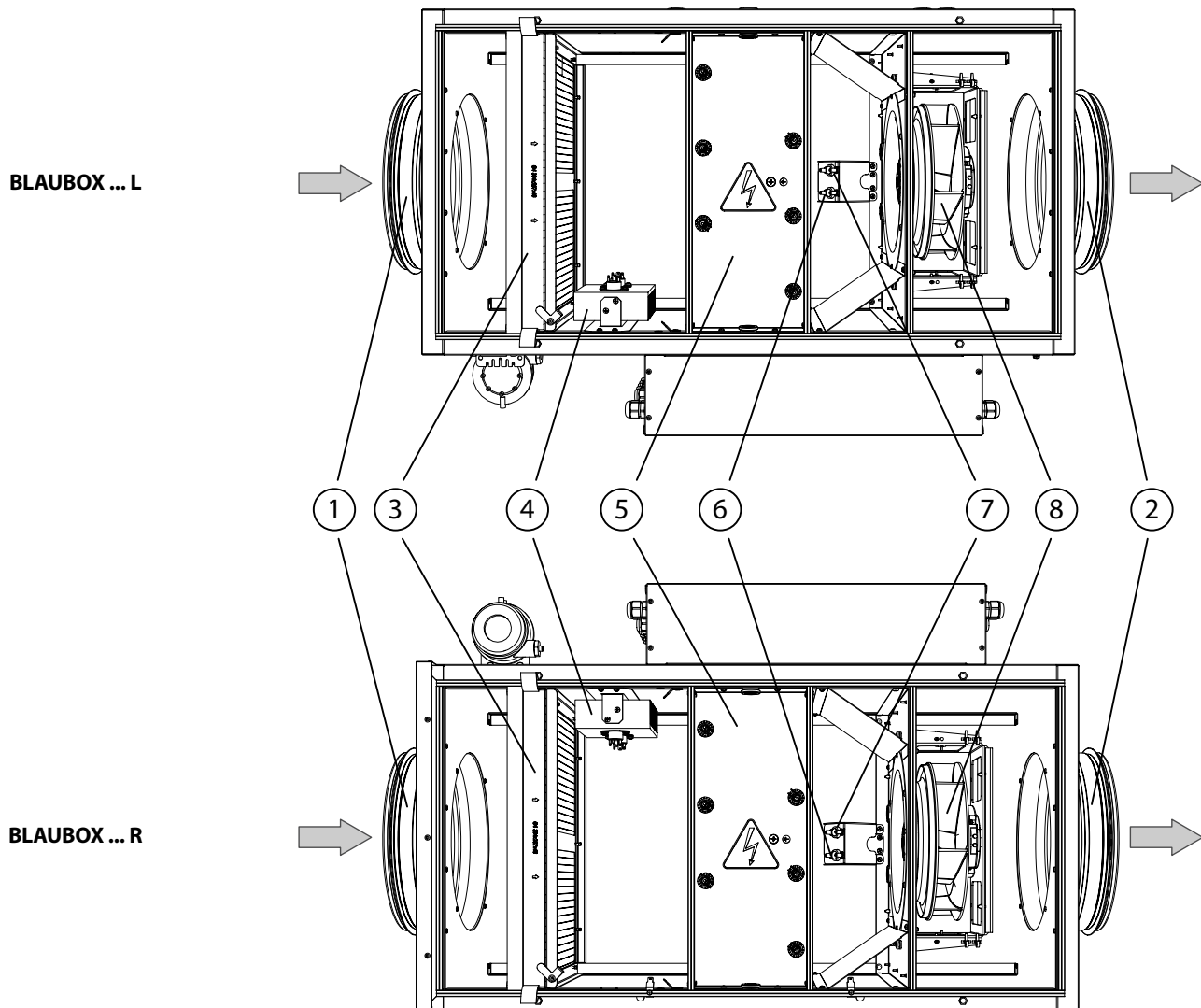
DRAUFSICHT

Die folgende Abbildung zeigt die inneren Komponenten der Geräte in der linken und rechten Ausführung bei entferntem Deckel. Die Luftströmungsrichtung ist durch die Pfeile dargestellt.

- Einlass- und Auslassstutzen zum Anschluss der Lüftungsleitungen (1 bzw. 2)
- Luftfilter der Filterklasse G4 (3)
- Triac-Block am Kühlkörper (4)
- Heizregister (5)
- Halter mit zwei daran befestigten Thermostaten mit niedriger Schaltschwelle und automatischer Rückstellung (6) sowie mit hoher Schaltschwelle und manueller Rückstellung (7)
- Ventilatoreinheit (8)

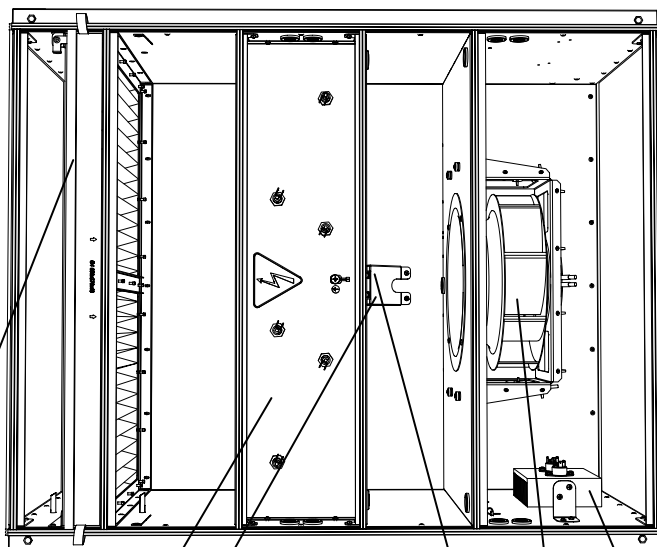
ANSICHT VON DER WARTUNGSEITE

BLAUBOX EC ME 300 S30/31/32, BLAUBOX EC ME 400 S30/31/32, BLAUBOX EC ME 700 S30/31/32



ANSICHT VON DER WARTUNGSEITE
BLAUBOX EC ME 1000 S30/31/32, BLAUBOX EC ME 1500 S30/31/32, BLAUBOX EC ME 2000 S30/31/32,
BLAUBOX EC ME 3000 S30/31/32, BLAUBOX EC ME 4000 S30/31/32

BLAUBOX ... L



3

5

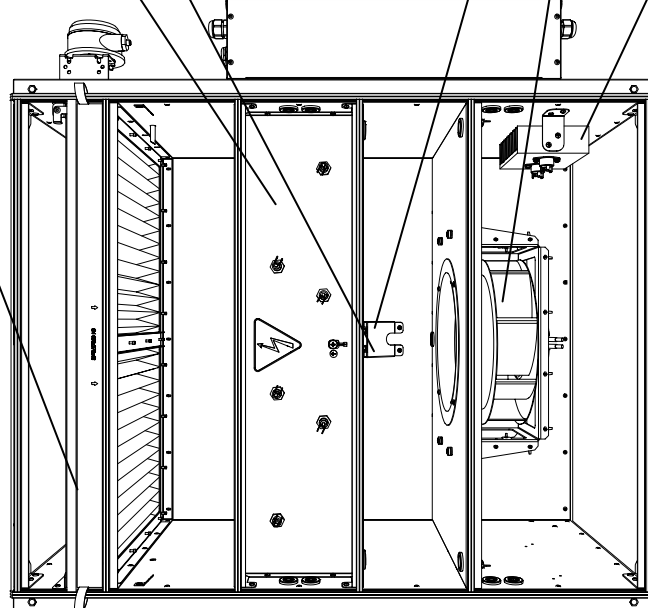
6

7

8

4

BLAUBOX ... R



Das Gerät liefert erwärmte und gefilterte Luft von außen in den Raum. Es ist mit einem rahmenlosen Radialventilator mit rückwärts gekrümmten Schaufeln ausgestattet, der über einen externen Rotor angetrieben wird. Der Motor verfügt über einen integrierten thermischen Schutz und ist wartungsfrei.

Nach der Filterung wird die Luft durch das Heizregister geleitet. Das automatische Steuerungssystem reguliert die Heizleistung so, dass die eingestellte Luftaustrittstemperatur am Gerät eingehalten wird.

Das Elektro-Heizregister verfügt über einen doppelten Überhitzungsschutz.

Wenn der Thermostat mit niedriger Schaltschwelle und automatischer Rückstellung ausgelöst wird, schaltet sich das Heizregister aus und das Gerät läuft nach, bis die Anlage sich ausschaltet. Nach der Rückstellung des Thermostats startet die Anlage neu mit den zuletzt gewählten Einstellungen. Das automatische Einschalten des Geräts ist innerhalb einer Stunde dreimal hintereinander möglich. Bei der vierten Betätigung dieses Thermostats schaltet sich das Gerät nicht ein. In diesem Fall muss das Gerät manuell neugestartet werden.

Wenn der Thermostat mit hoher Schwelle und manueller Rückstellung ausgelöst wird, schaltet sich das Heizregister aus. Das Gerät läuft weiter und das Heizregister kann nicht wieder eingeschaltet werden. Drücken Sie bei der vom Stromnetz getrennten Anlage die manuelle Rückstelltaste am Thermostat, um das Heizregister wieder in Betrieb zu setzen.

Warnung! Das Gerät muss nach dem Auslösen des Thermostats mit hoher Schwelle manuell neu gestartet werden, nachdem die Ursache für die Überhitzung von einem qualifizierten Fachmann beseitigt wurde.

Warnung! Die Luftstromgeschwindigkeit im Gerät muss mindestens 1,5 m/s betragen.

MONTAGE UND BETRIEBSVORBEREITUNG



LESEN SIE DIE VORLIEGENDE BETRIEBSANLEITUNG VOR DER MONTAGE DES GERÄTS AUFMERKSAM DURCH!



SÄMTLICHE IN DIESER BETRIEBSANLEITUNG BESCHRIEBENEN HANDHABUNGEN DÜRFEN NUR VON AUSGEBILDETEM FACHPERSONAL DURCHFÜHRT WERDEN. VERSUCHEN SIE NICHT, DAS GERÄT SELBST ZU MONTIEREN.



BEI DER MONTAGE DES GERÄTS IST EIN AUSREICHENDER WARTUNGSZUGANG ZU BERÜCKSICHTIGEN.

Die Geräte werden unter Berücksichtigung der Luftströmungsrichtung, die durch einen Pfeil am Gehäuse angegeben ist, in die Lüftungsleitungen eingebaut.

Die Geräte BLAUBOX EC ME 300 S30/31/32, BLAUBOX EC ME 400 S30/31/32 und BLAUBOX EC ME 700 S30/31/32 verfügen über Stutzen zum Anschluss an Rundrohre.

Die Modelle BLAUBOX EC ME 1000 S30/31/32, BLAUBOX EC ME 1500 S30/31/32, BLAUBOX EC ME 2000 S30/31/32, BLAUBOX EC ME 3000 S30/31/32 und BLAUBOX EC ME 4000 S30/31/32 werden über elastische Verbindungen in das Lüftungskanalsystem montiert.

Um die Modelle BLAUBOX EC ME 1000 S30/31/32, BLAUBOX EC ME 1500 S30/31/32, BLAUBOX EC ME 2000 S30/31/32, BLAUBOX EC ME 3000 S30/31/32 und BLAUBOX EC ME 4000 S30/31/32 direkt in das Lüftungskanalsystem zu montieren, nehmen Sie den Abschlussrahmen ab.

Warnung!

- Um aerodynamische Verluste durch Turbulenzen im Luftstrom zu reduzieren, verwenden Sie geformte Übergänge, um den Querschnitt des Lüftungskanals zu verkleinern oder zu vergrößern.
- Um aerodynamische Verluste durch Turbulenzen im Luftstrom zu reduzieren, müssen auf beiden Seiten des Geräts gerade Lüftungsleitungen vorhanden sein. Die empfohlene Mindestlänge für die geraden Abschnitte beträgt den einfachen Durchmesser der Lüftungsleitung auf der Einlassseite und den dreifachen Durchmesser auf der Auslassseite.
- Die inneren Teile des Geräts müssen vor dem Eindringen von Fremdkörpern geschützt werden. Montieren Sie beispielsweise ein Gitter mit einer Maschenweite von maximal 12,5 mm, um freien Zugang zum Ventilator zu verhindern.
- Es wird empfohlen, den Lüftungskanal über eine flexible Verbindung anzuschließen, um die Übertragung von Lärm und Vibrationen zu reduzieren. Flexible Verbindungen können Ungenauigkeiten beim Anschluss des Geräts an die Lüftungsleitungen kompensieren.
- Die angeschlossenen Geräte und Lüftungsleitungen müssen mit einer eigenen Montagehalterung befestigt werden, um eine Übertragung des Eigengewichts auf das Gerät zu vermeiden.

Das Gerät muss so montiert sein, dass es zur Wartung gut zugänglich ist. Dies gilt vor allem für den Zugang zum Deckel, den man vollständig öffnen können muss. Nach dem Entfernen der Schrauben ist der Deckel durch spezielle Seile gesichert.

Das Gerät wird so an der Decke oder an der Wand montiert, dass der Luftstrom horizontal verläuft. Dabei kann die Steuereinheit sowohl oben als auch unten positioniert werden. Die Montage erfolgt über die 4 Montagehalterungen an der Anlage.

Es wird empfohlen, für die Befestigung des Geräts Ankergewindestangen mit Muttern zu verwenden.

Die Schwingungsdämpfer am Gerätegehäuse müssen eng an der Decke oder an der Wand anliegen.

Die Befestigungselemente für die Montage sind nicht im Lieferumfang enthalten und müssen separat gekauft werden.

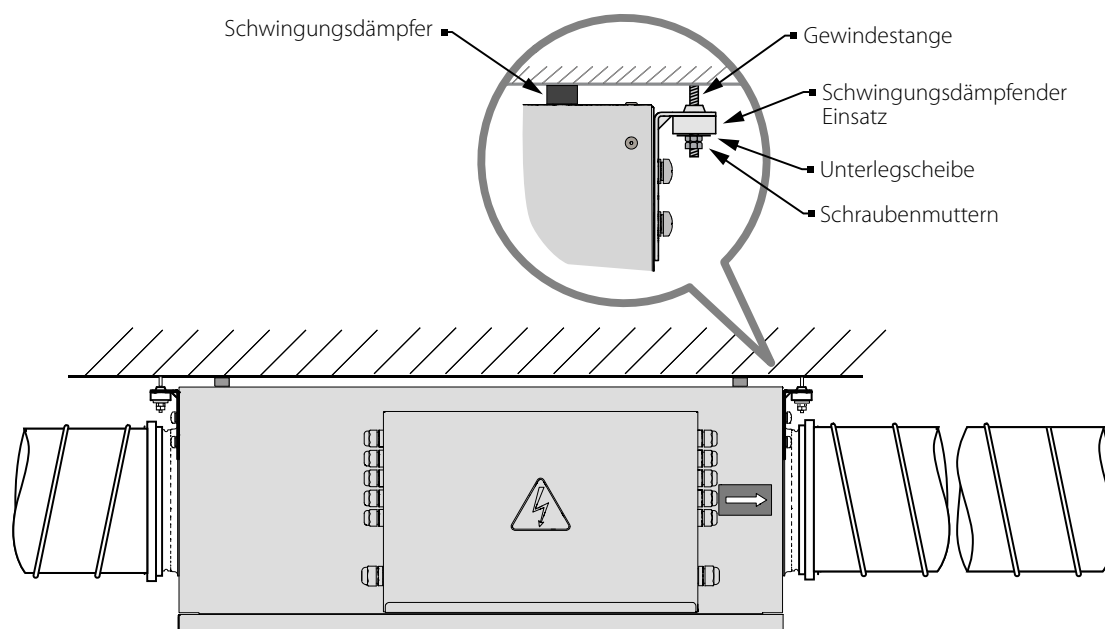
Bei der Auswahl der Befestigungselemente ist auf das Material der Montagefläche und das Gewicht der Lüftungsanlage zu achten.

Die Auswahl der Befestigungselemente ist von einem qualifizierten Fachmann vorzunehmen.

Montieren Sie den Außentemperatursensor außen oder in der Lüftungsleitung vor dem Gerät auf der Außenseite.

Je Position der Steuereinheit im Verhältnis zur Luftstromrichtung sind die Geräte als rechts- oder linksseitige Ausführung erhältlich.

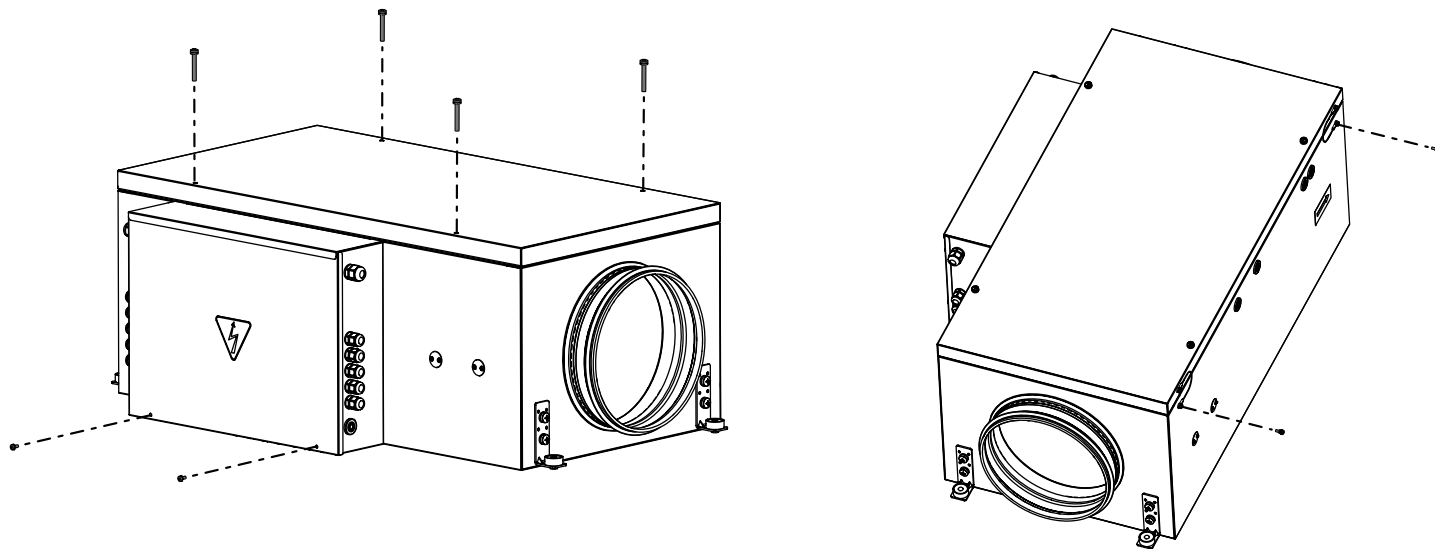
Die Bauweise des Geräts ermöglicht die Umpositionierung der Steuereinheit auf die gegenüberliegende Seite des Gehäuses. Dies ermöglicht eine einfachere Integration des Geräts in das Lüftungssystem.



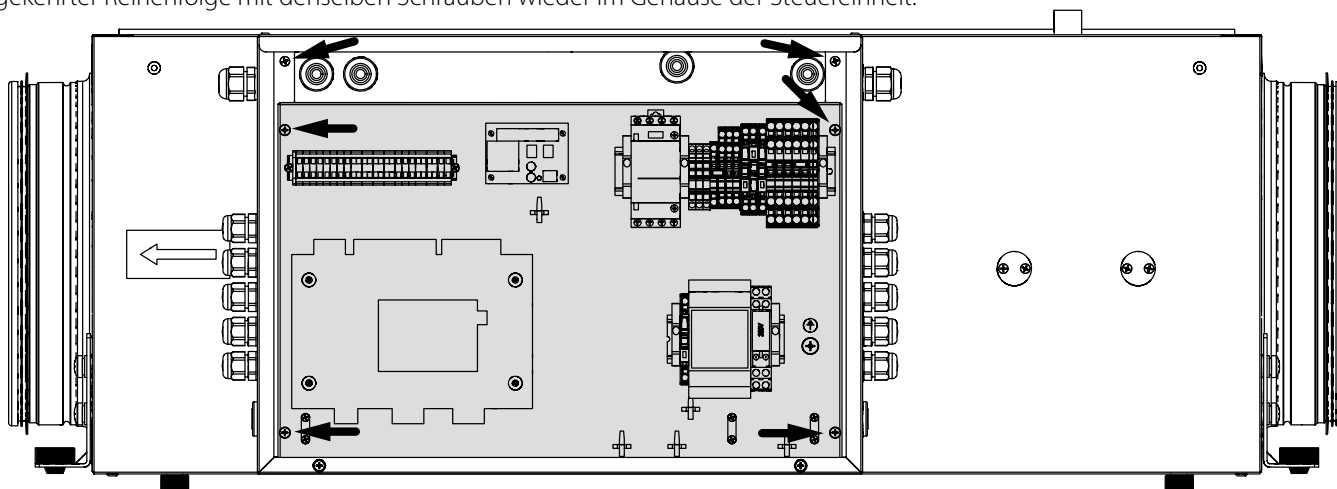
Versetzen der Steuereinheit auf die gegenüberliegende Gehäuseseite

Wenn Sie die Steuereinheit versetzen möchten, führen Sie die folgenden Schritte aus, bevor Sie das Gerät an das Stromnetz und externe Geräte anschließen:

1. Positionieren Sie das Gerät auf der Oberfläche, indem Sie es mit dem abnehmbaren Deckel nach oben auf die Schwingungsdämpfer legen. Entfernen Sie den Deckel der Steuereinheit wie in der untenstehenden Abbildung gezeigt.
2. Entfernen Sie den abnehmbaren Deckel des Gerätegehäuses. Lösen Sie dazu die 4 Schrauben, mit denen der Deckel befestigt ist sowie die Schrauben, mit denen die Sicherheitsseile am Gerätegehäuse befestigt sind, wie in der folgenden Abbildung gezeigt.



3. Markieren Sie alle Kabelleitungen, die mit Komponenten in der Steuereinheit verbunden sind. Fotografieren oder notieren Sie sich die Verbindungspunkte aller Kabel.
4. Lösen Sie alle Kabel und ziehen Sie sie durch die Kabeldurchführungen in das Gehäuse des Geräts. Verlegen Sie alle Kabel auf die andere Seite des Gehäuses und führen Sie sie durch die Kabelverschraubungen auf der gegenüberliegenden Seite. Fixieren Sie die Kabel mit Kabelbindern an der neuen Position.
5. Versetzen Sie die Triac-Einheit am Kühler ((4) in der Abbildung im Abschnitt „Bauart und Funktionsweise“) zusammen mit dem Haltewinkel auf die gegenüberliegende Seite des Gerätegehäuses.
6. Entfernen Sie die Schrauben, mit denen die Grundplatte im Gehäuse der Steuereinheit befestigt ist (in der untenstehenden Abbildung ist die Grundplatte als graue Fläche hervorgehoben). Lösen Sie danach die Schrauben, mit denen das Gehäuse der Steuereinheit am Gehäuse des Geräts befestigt ist. Die Schrauben sind in der folgenden Abbildung durch Pfeile markiert. Nachdem beide Komponenten abgeschraubt worden sind, befestigen Sie zuerst das Gehäuse der Steuereinheit auf der gegenüberliegenden Seite des Gerätegehäuses in umgekehrter Reihenfolge mit denselben Schrauben. Montieren Sie anschließend die Grundplatte in umgekehrter Reihenfolge mit denselben Schrauben wieder im Gehäuse der Steuereinheit.



7. Schließen Sie alle Kabel im Inneren des Geräts an der neuen Position an den gleichen Stellen wie vor der Demontage an. Bringen Sie den Deckel der Steuereinheit wieder an.
8. Bringen Sie den abnehmbaren Deckel des Gehäuses wieder am Gerät an. Der Deckel kann so gedreht und befestigt werden, dass er während der Wartungsarbeiten in einem praktischen Winkel an den Sicherungsseilen hängt. Es befinden sich auf beiden Seiten des Gehäuses Gewindebohrungen zur Befestigung der Seile am Gehäuse.

NETZANSCHLUSS



**DAS GERÄT IST VOR ALLEN ARBEITEN VOM STROMNETZ ZU TRENNEN.
DER ANSCHLUSS DES GERÄTS AN DAS STROMNETZ IST NUR NACH SORGFÄLTIGEM
LESEN DER BETRIEBSANLEITUNG UND VON FACHPERSONAL GESTATTET, WELCHES
ÜBER EINE GÜLTIGE ZULASSUNG FÜR SELBSTSTÄNDIGE ARBEITEN AN ELEKTRISCHEN
ANLAGEN BIS 1000 V VERFÜGT.
DIE ELEKTRISCHEN ECKDATEN DES GERÄTS SIND AUF DEM HERSTELLER-ETIKETT
ANGEFÜHRT.**

Die Anlage ist über isolierte, elektrische Stromleitungen (Kabel) an die Stromversorgung anzuschließen.

Am externen Eingang muss ein in das stationäre Stromversorgungsnetz eingebauter Schutzschalter installiert werden, der den Stromkreis bei Kurzschluss oder Überlastung unterbricht.

Der Montageort des Leitungsschutzschalters muss für den Fall einer Notabschaltung der Lüftungsanlage schnell zugänglich sein. Der Nennstrom des Leitungsschutzschalters muss höher als die maximale Stromaufnahme der Lüftungsanlage sein (siehe technische Daten oder Typenschild des Geräts). Nehmen Sie als Wert für den Nennstrom des Schutzschalters den nächsthöheren, über der maximalen Stromaufnahme des Geräts liegenden Standardwert. Der Leitungsschutzschalter ist nicht im Lieferumfang enthalten. Nachfolgend finden Sie eine vollständige Liste der Modelle der Lüftungsgeräte und der Parameter des Stromversorgungsnetzes. In der Tabelle sind außerdem die Nummern der Blöcke des Heizregisters sowie die Namen der zugehörigen Konfigurationsdateien angegeben.*

Modell	Parameter des Stromversorgungsnetzes	Anzahl der Blöcke des Heizregisters	Name der Konfigurationsdatei für den Betrieb von BLAUBOX ohne CCU	Name der Konfigurationsdatei für den Betrieb von BLAUBOX mit CCU
BLAUBOX EC ME 300-1.7 S30/31/32	1~230 V, 50 Hz	1	EXPORT_68	EXPORT_78
BLAUBOX EC ME 300-5.1 S30/31/32	3~400 V, 50 Hz	1	EXPORT_68	EXPORT_78
BLAUBOX EC ME 400-2.4 S30/31/32	1~230 V, 50 Hz	1	EXPORT_68	EXPORT_78
BLAUBOX EC ME 400-3.3 S30/31/32	3~400 V, 50 Hz	1	EXPORT_68	EXPORT_78
BLAUBOX EC ME 400-6.0 S30/31/32	3~400 V, 50 Hz	1	EXPORT_68	EXPORT_78
BLAUBOX EC ME 700-3.0 S30/31/32	3~400 V, 50 Hz	1	EXPORT_68	EXPORT_78
BLAUBOX EC ME 700-6.0 S30/31/32	3~400 V, 50 Hz	1	EXPORT_68	EXPORT_78
BLAUBOX EC ME 700-9.0 S30/31/32	3~400 V, 50 Hz	1	EXPORT_68	EXPORT_78
BLAUBOX EC ME 1000-6.0 S30/31/32	3~400 V, 50 Hz	1	EXPORT_68	EXPORT_78
BLAUBOX EC ME 1000-12.0 S30/31/32	3~400 V, 50 Hz	1	EXPORT_68	EXPORT_78
BLAUBOX EC ME 1000-15.0 S30/31/32	3~400 V, 50 Hz	1	EXPORT_68	EXPORT_78
BLAUBOX EC ME 1500-9.0 S30/31/32	3~400 V, 50 Hz	1	EXPORT_68	EXPORT_78
BLAUBOX EC ME 1500-15.0 S30/31/32	3~400 V, 50 Hz	1	EXPORT_68	EXPORT_78
BLAUBOX EC ME 1500-18.0 S30/31/32	3~400 V, 50 Hz	1	EXPORT_68	EXPORT_78
BLAUBOX EC ME 2000-12.0 S30/31/32	3~400 V, 50 Hz	1	EXPORT_68	EXPORT_78
BLAUBOX EC ME 2000-18.0 S30/31/32	3~400 V, 50 Hz	1	EXPORT_68	EXPORT_78
BLAUBOX EC ME 2000-24.0 S30/31/32	3~400 V, 50 Hz	2	EXPORT_69	EXPORT_79
BLAUBOX EC ME 3000-18.0 S30/31/32	3~400 V, 50 Hz	1	EXPORT_68	EXPORT_78
BLAUBOX EC ME 3000-27.0 S30/31/32	3~400 V, 50 Hz	2	EXPORT_69	EXPORT_79
BLAUBOX EC ME 3000-45.0 S30/31/32	3~400 V, 50 Hz	3	EXPORT_70	EXPORT_80
BLAUBOX EC ME 4000-24.0 S30/31/32	3~400 V, 50 Hz	2	EXPORT_69	EXPORT_79
BLAUBOX EC ME 4000-45.0 S30/31/32	3~400 V, 50 Hz	3	EXPORT_70	EXPORT_80
BLAUBOX EC ME 4000-54.0 S30/31/32	3~400 V, 50 Hz	3	EXPORT_70	EXPORT_80

Bei der Auswahl des Kabelquerschnitts ist auf den maximalen Laststrom und die maximale Drahttemperatur zu achten, welche vom Leitertyp, der Isolierung, Länge und Verlegungsart des Leiters abhängig sind.

*Die Anleitung zur Aktivierung der in der Anlage gespeicherten Konfigurationsdateien finden Sie am Ende des Kapitels „Netzanschluss“.

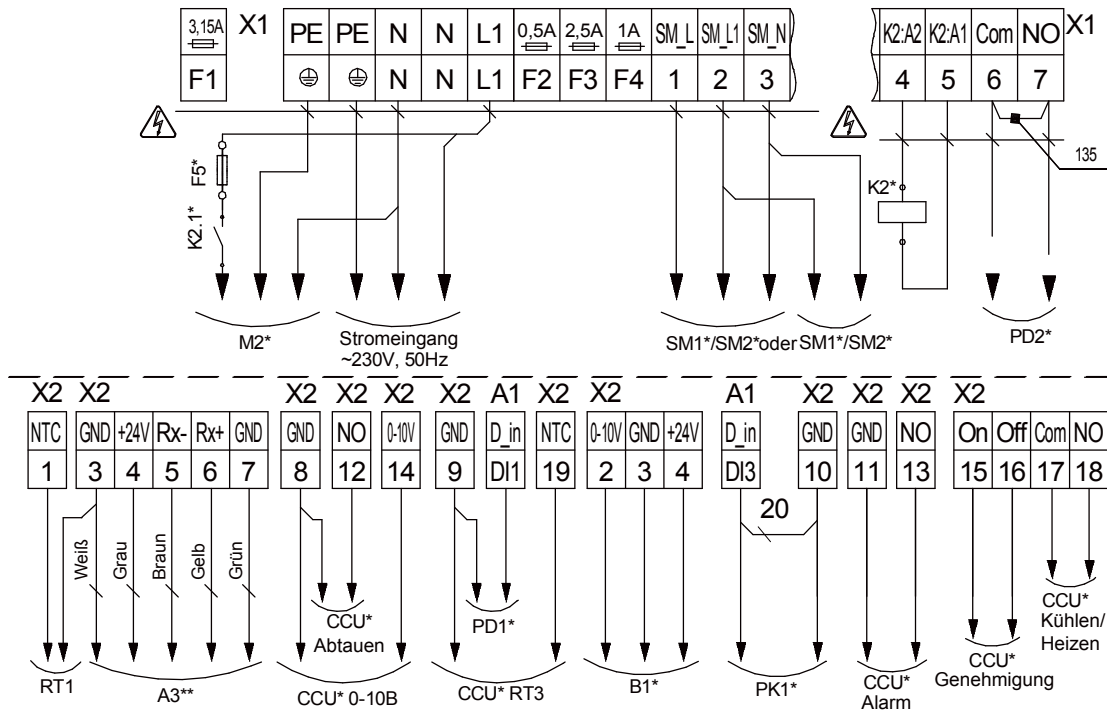
Um die Stromversorgung und die externen Geräte anzuschließen, lösen Sie die beiden Schrauben auf dem Deckel der Steuereinheit und entfernen Sie den Deckel, wie in der Abbildung im Abschnitt „Montage und Vorbereitung“ gezeigt.

Führen Sie das Netzkabel und die Kabel für den Anschluss der Steuereinheit und des Außentemperatursensors durch die Kabelverschraubungen in die Steuereinheit und schließen Sie diese gemäß dem Schaltplan an.

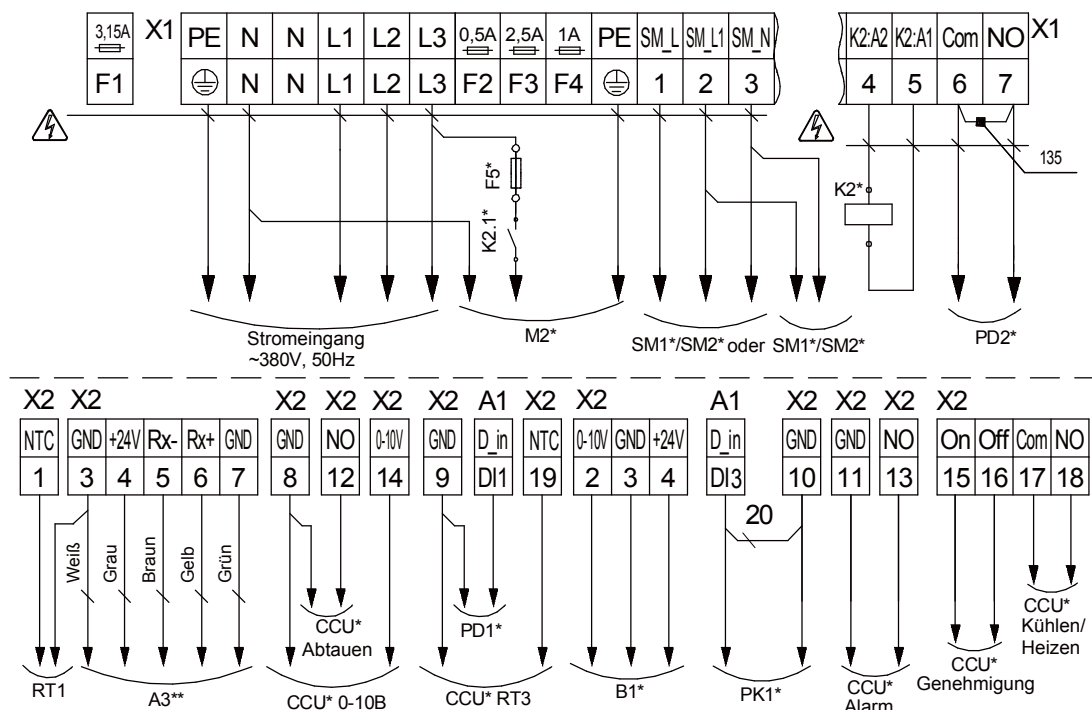
Warnung! Um sicherzustellen, dass die Steuerelektronik des Geräts ordnungsgemäß funktioniert, muss der Außentemperatursensor im Lüftungskanal vor dem Gerät im Luftstrom installiert werden.

Der Sensor ist im Lieferumfang enthalten und muss vom Benutzer gemäß dem externen Anschlussplan angeschlossen werden. Die Schaltpläne für Stromkabel und externe Geräte sind in den folgenden Abbildungen dargestellt.

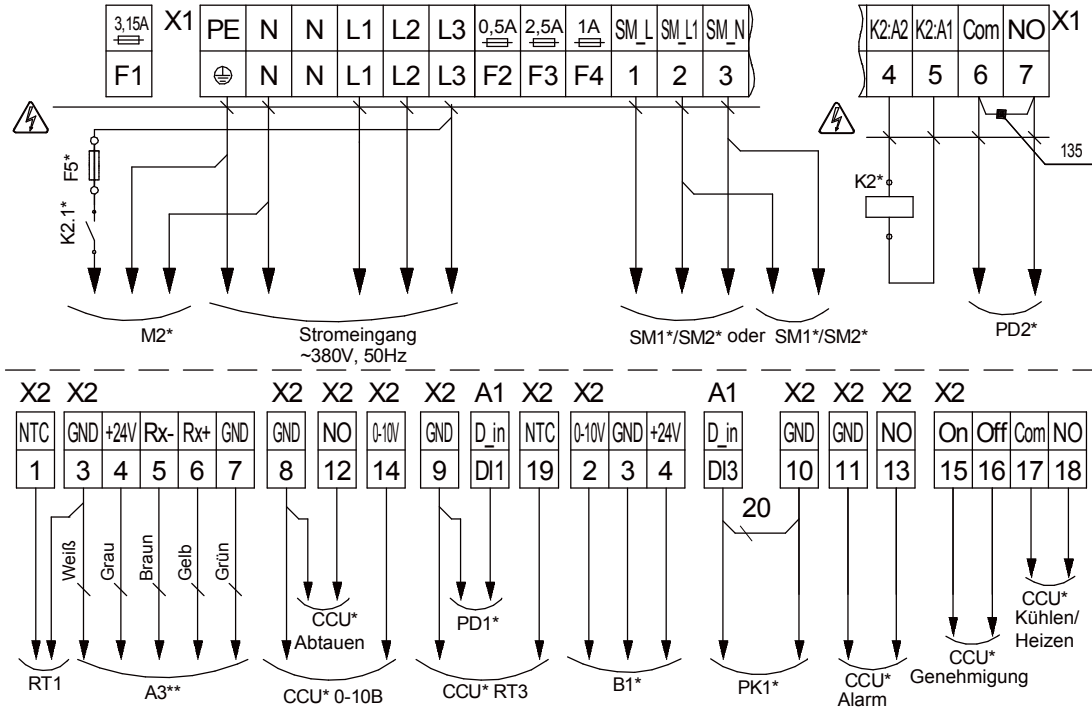
BLAUBOX EC ME 300-1.7, BLAUBOX EC ME 400-2.4



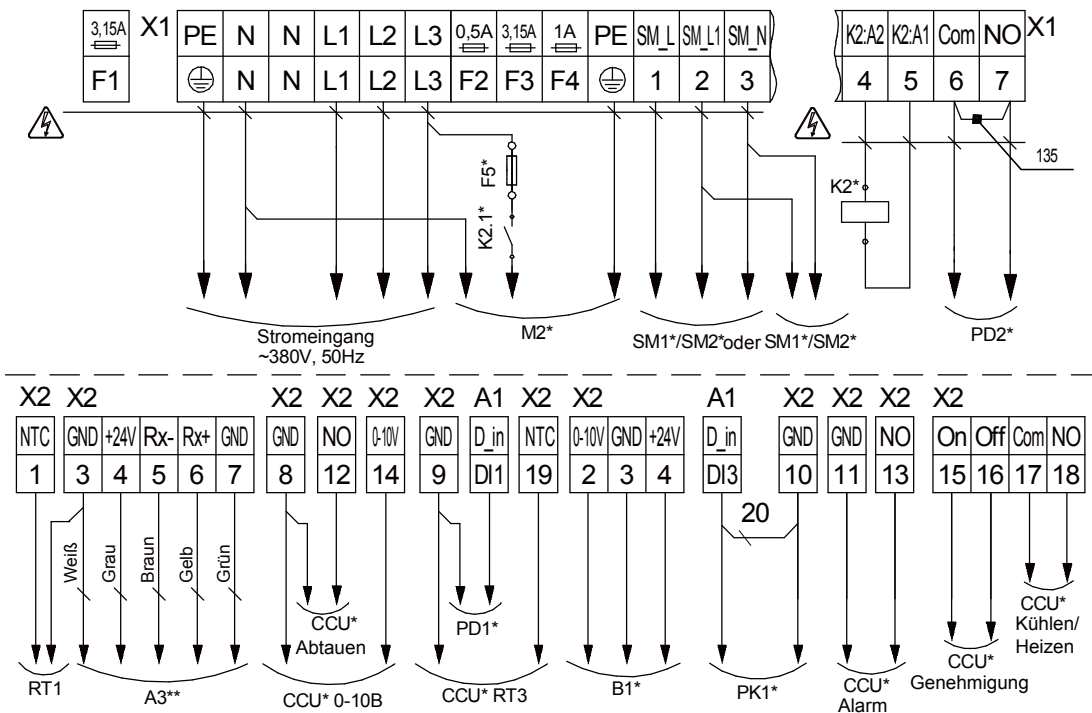
BLAUBOX EC ME 300-5.1, BLAUBOX EC ME 400-3.3, BLAUBOX EC ME 400-6.0, BLAUBOX EC ME 1000-15.0, BLAUBOX EC ME 1500-15.0, BLAUBOX EC ME 1500-18.0, BLAUBOX EC ME 2000-18.0



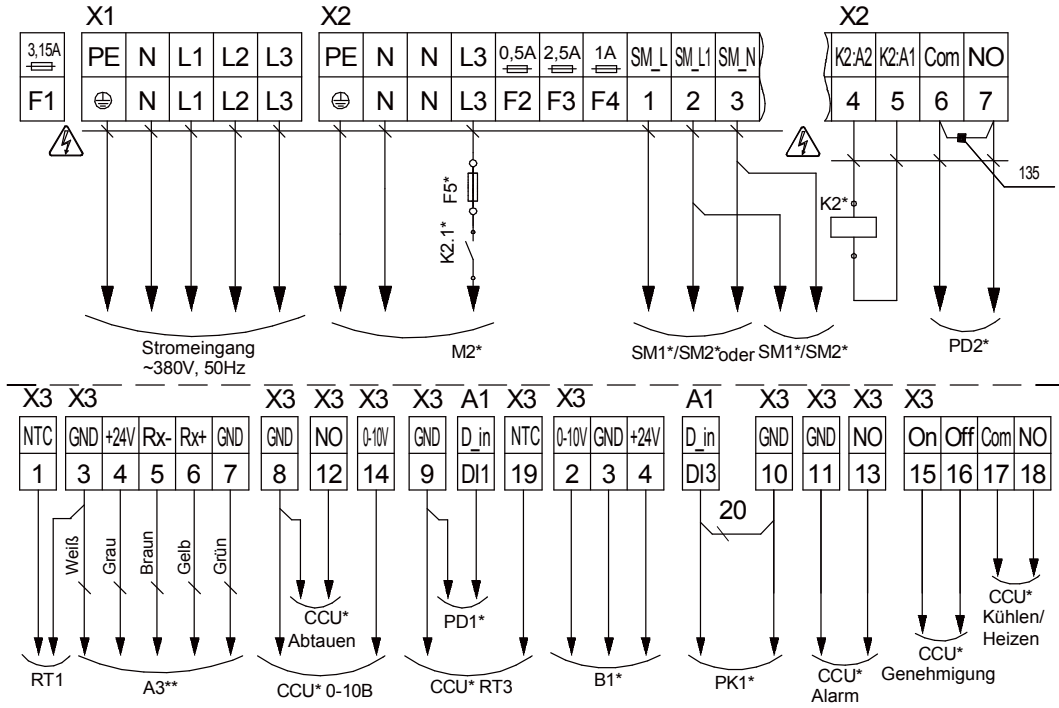
**BLAUBOX EC ME 700-3.0, BLAUBOX EC ME 700-6.0 EC, BLAUBOX EC ME 700 E-9.0,
BLAUBOX EC ME 1000-6.0, BLAUBOX EC ME 1000-12.0, BLAUBOX EC ME 1500-9.0, BLAUBOX EC ME 2000-12.0**



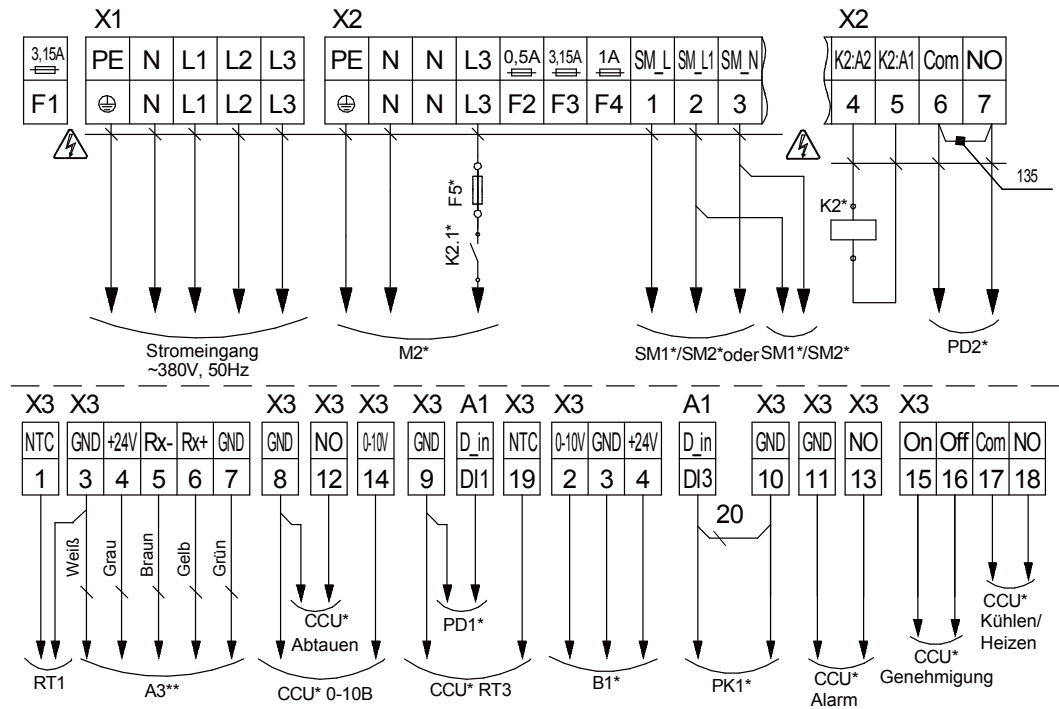
BLAUBOX EC ME 3000-18.0



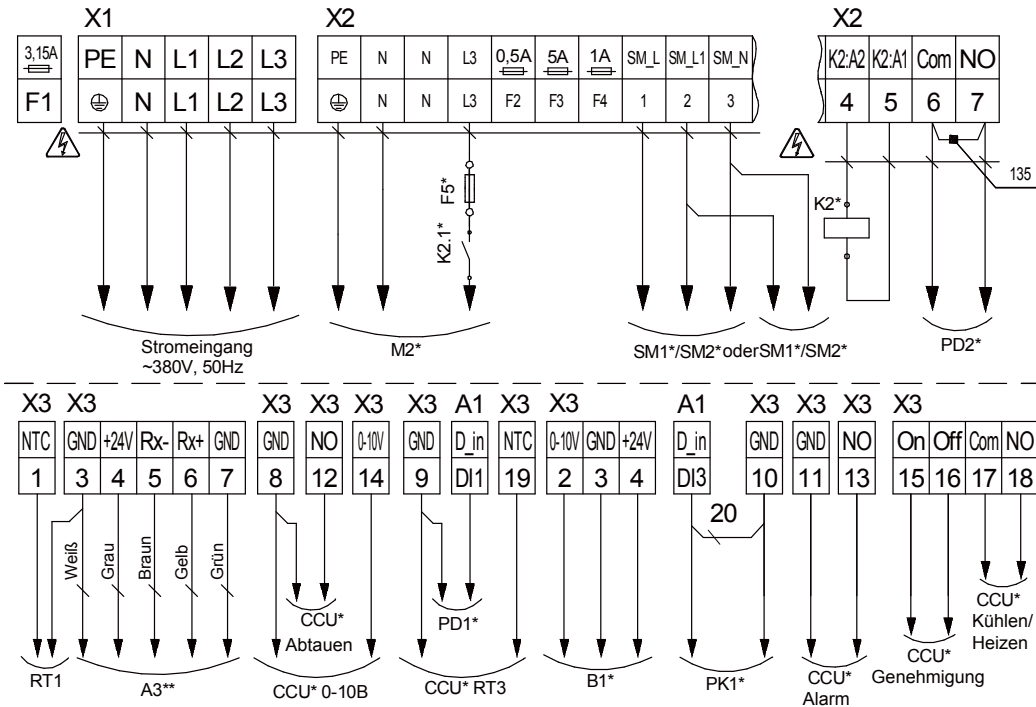
BLAUBOX EC ME 2000-24.0



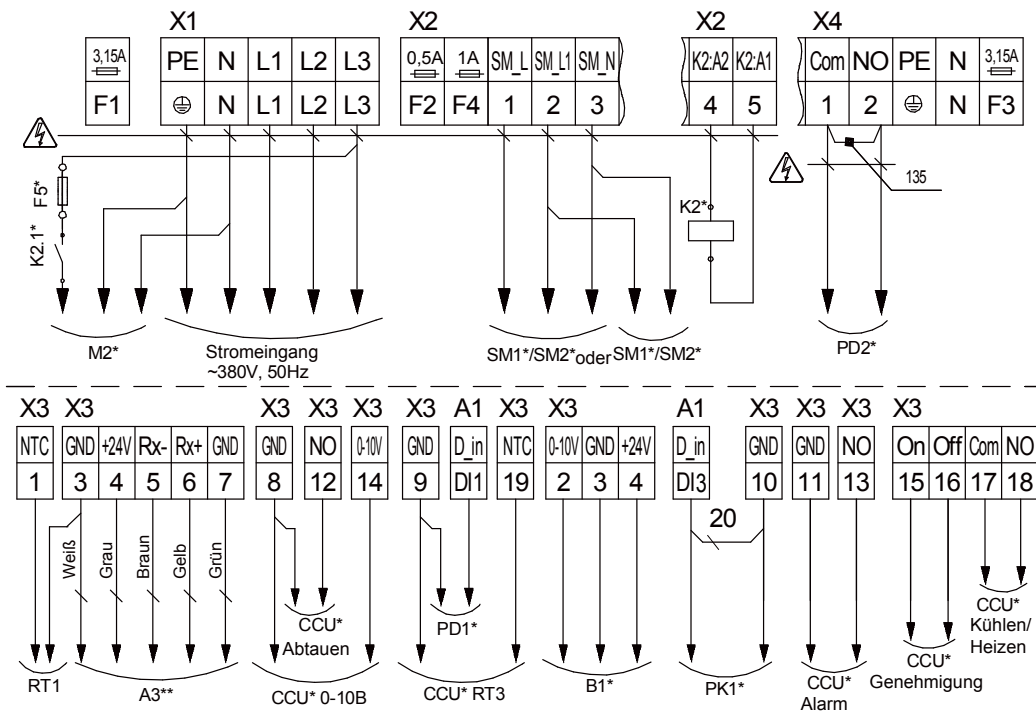
BLAUBOX EC ME 3000-27.0

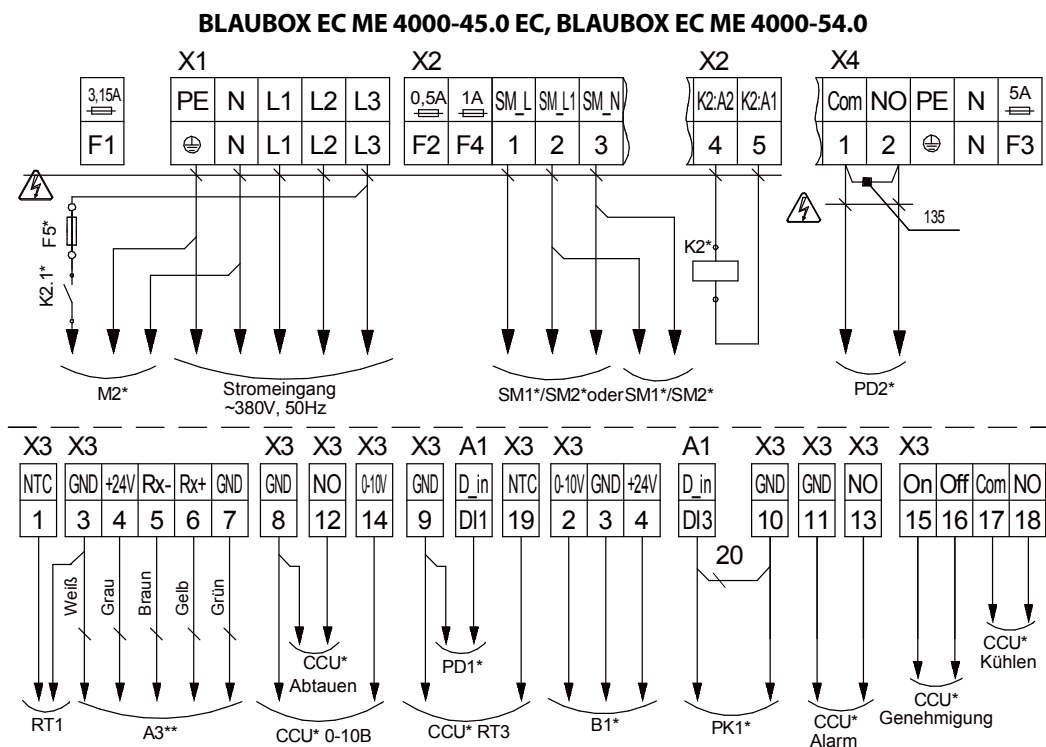


BLAUBOX EC ME 4000-24.0



BLAUBOX EC ME 3000-45.0





Die Funktionen und Spezifikationen der Anschlusskabel sind in der Tabelle angegeben.

Bezeichnung	Beschreibung	Kabeltyp	Typ des Kontaktes	Notiz
A3**	Bedienfeld th-Tune	5x0,25 mm ²		bei S30 Modellen
B1*	CO ₂ -Sensor oder RH1 Feuchtigkeitssensor	3x0,25 mm ²		
CCU*	Steuerung der Kälteanlage	2x0,75 mm ²	NO	
CCU* RT3	Temperatursensor nach CCU	2x0,25 mm ²		
F5*	Abluftmotorsicherung			Abhängig von M2
K2*	Abluftmotorschalter	2x0,5 mm ²	NO	Zum Anschluss von M2
M2*	Abluftventilator	2x0,75 mm ²		Ein/Aus
PD1*	Differenzdrucksensor für den Filter	2x0,25 mm ²	NO	
PD2*	Druckdifferenzgeber	2x0,25 mm ²	NO	Jumper 135 entfernen
PK1*	Kontakt der Brandmeldetafel	2x0,5 mm ²	NC	Jumper 20 entfernen
SM1*	Außenluftantrieb 3-Punkt	3x0,5 mm ²		
SM1*	Außenluftantrieb 2-Punkt	2x0,5 mm ²		
SM2*	Fortluftantrieb 3-Punkt	3x0,5 mm ²		
SM2*	Fortluftantrieb 2-Punkt	2x0,5 mm ²		
RT1	Außentemperatursensor	2x0,25 mm ²		bis zu 10 m

* Nicht im Lieferumfang enthalten

**Alle S30 Modelle werden mit th-Tune Bedienfeld geliefert.

Konfigurationsauswahl

Standardmäßig ist die Konfiguration der Anlage für den Betrieb ohne CCU aktiviert.

Wenn die Anlage mit der CCU verwendet wird, muss die entsprechende Konfiguration aktiviert werden.

Um die ausgewählte Konfiguration zu aktivieren, verwenden Sie die pGDE-Steuerung.

Bei Anlagen mit dem automatischen Steuerungssystem S30 und S31 muss dieses Bedienfeld nur für die Dauer der Konfigurationsaktivierung angeschlossen sein.

Um sie zu aktivieren, gehen Sie wie folgt vor:

- Drücken Sie die Taste **Prg**, wählen Sie **Unit cfg**.
- Wählen Sie **Import** (I013) und geben Sie den Namen der hochzuladenden Datei an.
- Wählen Sie **Confirm** (I016) und setzen Sie es auf **Y**.

```
F Unit cfg.  
Params Import/Export  
  
I013 Imp/Exp:   EXPORT  
I014 Memory:   INTERNAL  
I015 Name:     EXPORT_68  
  
I016 Confirm:  N
```

Die Namen der Konfigurationsdateien sind in der Tabelle am Anfang des Abschnitts angegeben.

Warnung!

Bei Verwendung der CCU mit 45- und 54-kW-Anlagen kann die CCU nur im Kühlmodus betrieben werden (Konfigurationsdatei EXPORT_80).

Um die CCU an die Steuerungssysteme S30, S31, S32 anzuschließen, muss ein für die Montage in der Lüftungsleitung vorgesehener und mit dem angegebenen Steuerungssystem kompatibler Temperatursensor als RT3 verwendet werden.

WARTUNGSHINWEISE

DAS GERÄT IST VOR ALLEN ARBEITEN VOM STROMNETZ ZU TRENNEN. STELLEN SIE SICHER, DASS DAS GERÄT VOM STROMNETZ GETRENNT IST, BEVOR SIE DEN SCHUTZ ENTFERNEN.



BRINGEN SIE VOR ALLEN ARBEITEN EIN WARNSCHILD AUF DEM BEDIENFELD DES VENTILATORS AN: „NICHT EINSCHALTEN! MONTAGEARBEITEN!“



DIE ELEKTRISCHEN KOMPONENTEN SIND VOR SPRITZWASSER ZU SCHÜTZEN! VERWENDEN SIE KEINE AGGRESSIVEN LÖSUNGSMITTEL ODER SCHARFEN GEGENSTÄNDE!

Die Wartungsarbeiten sind 3–4-mal pro Jahr durchzuführen. Die Wartung der Lüftungsanlage umfasst die regelmäßige Reinigung der Geräteoberfläche und Filterersatz oder -reinigung.

1. Wartung der Filter (3–4-mal pro Jahr)

Verschmutzte Filter erhöhen den Luftwiderstand, wodurch die Luftzufuhr in den Raum verringert wird und Notsituationen verursacht werden können. Die Filter müssen bei Verschmutzung ausgetauscht werden, jedoch mindestens 3-mal pro Jahr. Entfernen Sie für den Filterwechsel die Abdeckung des Gerätegehäuses ((2) im Abschnitt „Bauart und Funktionsweise“). Drehen Sie die Verriegelung des Filters. Entfernen Sie den verschmutzten Filter vorsichtig. Setzen Sie die neuen Filter und den Deckel in umgekehrter Reihenfolge ein. Kontaktieren Sie für Ersatzfilter Ihren Händler.

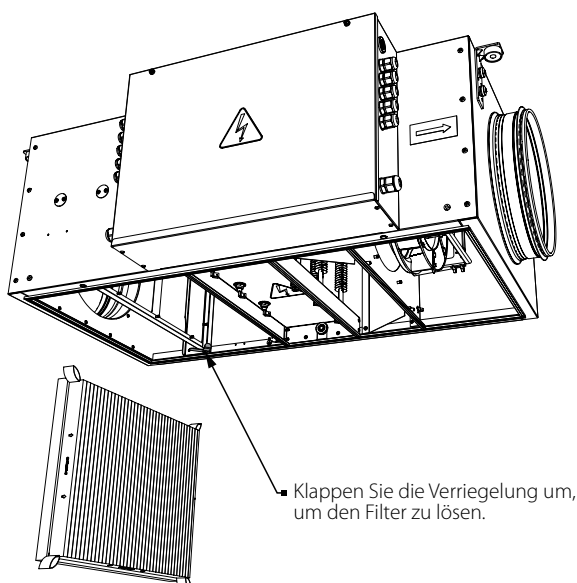
2. Wartung der Ventilatoren (1-mal pro Jahr)

Auch bei regelmäßiger Filterwartung kann sich etwas Staub auf den Ventilatoren ablagern und somit die Ventilatorleistung und den Luftvolumenstrom vermindern. Reinigen Sie die Ventilatoren mit einem weichen Tuch oder Pinsel. Reinigung mit Wasser, Schleifmitteln, scharfen Gegenständen usw. ist nicht gestattet, damit das Laufrad nicht beschädigt wird.

3. Wartung der Lüftungsleitungen (alle 5 Jahre)

Auch wenn Sie alle empfohlenen Wartungsarbeiten regelmäßig durchführen, kann etwas Staub in die Lüftungsleitungen gelangen und somit die Förderleistung und den Luftvolumenstrom vermindern. Die Wartung besteht aus der regelmäßigen Reinigung oder dem Ersetzen der Lüftungsleitungen.

4. Wartung der Steuereinheit (falls erforderlich)



STÖRUNGSBEHEBUNG

STÖRUNG	Mögliche Gründe	Abhilfe
Das Gerät startet nicht.	Das Gerät ist nicht an das Stromnetz angeschlossen.	Stellen Sie sicher, dass das Gerät ordnungsgemäß an die Stromversorgung angeschlossen ist, beheben Sie andernfalls den Anschlussfehler.
	Der Motor ist blockiert.	Trennen Sie das Gerät vom Stromnetz. Beseitigen Sie die Ursache für die Blockierung des Motors. Schalten Sie das Gerät wieder ein.
	Der Ventilator ist überhitzt.	Trennen Sie den Ventilator vom Stromnetz. Beseitigen Sie die Ursache der Überhitzung. Schalten Sie das Gerät erneut ein.
Der Leitungsschutzschalter wird bei Start der Lüftungsanlage ausgelöst.	Erhöhte Stromaufnahme infolge eines Kurzschlusses im Stromnetz	Trennen Sie das Gerät vom Stromnetz. Nehmen Sie Kontakt mit Ihrem Händler auf.
Das Heizregister funktioniert nicht. Die Luftaustrittstemperatur des Geräts ist niedriger als die eingestellte Temperatur.	Der Überhitzungsschutzthermostat mit hoher Schwelle und manueller Rückstellung hat ausgelöst.	Nehmen Sie Kontakt mit Ihrem Händler auf.
Lärm, Vibration oder verminderter Luftstrom	Das Ventilatorrad ist verschmutzt.	Reinigen Sie das Ventilatorrad.
	Die Schraubverbindungen des Ventilators oder des Gehäuses sind locker.	Ziehen Sie die Befestigungsschrauben des Ventilators oder des Gehäuses bis zum Anschlag fest.
	Die Lüftungselemente (Filter, Lüftungsleitungen, Diffusoren, Jalousien, Gitter) sind verschmutzt oder beschädigt.	Reinigen oder ersetzen Sie die Lüftungselemente (Filter, Lüftungsleitungen, Diffusoren, Jalousien, Gitter).

Wenn die Fehlerbehebungsschritte erfolglos sind oder Störungen auftreten, die nicht in der Tabelle beschrieben sind, wenden Sie sich an Ihren Händler.

LAGERUNGS- UND TRANSPORTVORSCHRIFTEN

- Das Gerät in der Originalverpackung in einem belüfteten Raum bei einer Temperatur von +5 °C bis +40 °C und einer relativen Luftfeuchtigkeit bis maximal 70 % lagern.
- Dämpfe und Fremdstoffe in der Luft, die Korrosion verursachen und Anschluss-Abdichtungen beschädigen können, sind nicht zulässig.
- Bei Umschlagsarbeiten Hebezeug zur Vorbeugung möglicher Schäden verwenden.
- Die Transporterfordernisse für diese Ladungsart sind zu erfüllen.
- Die Beförderung mit Fahrzeugen jeglicher Art muss unter stetigem Schutz vor schädlichen mechanischen und witterungsbedingten Einflüssen erfolgen. Das Gerät nur in der Betriebslage transportieren.
- Be- und Entladearbeiten sorgfältig durchführen, vor Stößen schützen.
- Vor der ersten Verwendung nach dem Transport bei niedrigen Temperaturen muss das Gerät für mindestens 3 Stunden bei Raumtemperatur aufbewahrt werden.

HERSTELLERGARANTIE

Das Produkt entspricht den Europäischen Normen und Standards, den Richtlinien über Niederspannung und elektromagnetische Verträglichkeit. Hiermit erklären wir, dass das Produkt mit den maßgeblichen Anforderungen aus Richtlinie 2014/30/EU über elektromagnetische Verträglichkeit, Niederspannungsrichtlinie 2014/35/EU und Richtlinie 93/68/EWG über CE-Kennzeichnung übereinstimmt.

Dieses Zertifikat ist nach Prüfung des Produktes auf das Obengenannte ausgestellt.

Der Hersteller setzt eine Garantiedauer von 24 Monaten ab Verkaufsdatum über den Einzelhandel fest, unter der Bedingung der Erfüllung der Vorschriften für Transport, Lagerung, Montage und Betrieb durch den Verbraucher.

Bei Funktionsstörungen des Geräts durch werkseitig verursachte Fehler, die innerhalb der Garantiefrist auftreten, hat der Verbraucher Anspruch auf kostenlose Behebung der Mängel am Gerät mittels Garantiereparatur durch den Hersteller.

Die Garantiereparatur umfasst insbesondere Arbeiten zur Behebung von Mängeln beim Betrieb des Geräts, um eine bestimmungsgemäße Nutzung des Geräts innerhalb der Garantiefrist sicherzustellen.

Die Mängelbehebung erfolgt durch Ersatz oder Reparatur der defekten Teile oder Einheiten des Geräts.

Die Garantie-Serviceleistung umfasst nicht:

- regelmäßige technische Wartung
- Montage/Demontage des Geräts
- Einrichten des Geräts

Für die Garantiereparatur muss der Verbraucher das Gerät, die Betriebsanleitung mit dem Vermerk des Kaufdatums sowie einen Zahlungsbeleg als Bestätigung des Kaufs vorlegen.

Das vorgelegte Modell des Geräts muss mit dem Modell übereinstimmen, welches in der Betriebsanleitung angegeben ist.

Wenden Sie sich für Garantieleistungen an den Verkäufer des Geräts.

Die Garantie gilt nicht in folgenden Fällen:

- Der Verbraucher legt den Ventilator nicht vollständig vor, wie in der Betriebsanleitung angegeben, einschließlich der vom Verbraucher demontierten Bestandteile des Geräts.
- Nichtübereinstimmung des Modells oder der Marke des Geräts mit den Angaben auf der Verpackung und in der Betriebsanleitung.
- Nicht fristgerechte technische Wartung des Geräts durch den Verbraucher.
- Bei vom Verbraucher zugefügten äußerlichen Beschädigungen des Gehäuses und der inneren Einheiten (außer äußeren Änderungen am Gerät, welche für die Montage notwendig sind).
- Änderungen an der Konstruktion des Gerätes oder technische Änderungen am Gerät.
- Austausch und Verwendung von Einheiten oder Teilen, die nicht durch den Hersteller vorgesehen sind.
- Unzweckmäßige Benutzung des Geräts.
- Verletzung der Montagevorschriften des Geräts durch den Verbraucher.
- Verletzung der Vorschriften für die Steuerung des Geräts durch den Verbraucher.
- Anschluss des Geräts an ein Stromnetz mit einer anderen Spannung, als in der Betriebsanleitung angegeben ist.
- Ausfall des Geräts infolge von Spannungssprüngen im Stromnetz.
- Durchführung einer selbständigen Reparatur des Geräts durch nichtautorisierte Personen.
- Reparaturen des Geräts durch Personen, die nicht vom Hersteller autorisiert sind.
- Ablauf der Garantiefrist des Geräts.
- Verletzung geltender Vorschriften für die Beförderung des Geräts durch den Verbraucher.
- Verletzung der Vorschriften über die Lagerung des Geräts durch den Verbraucher.
- Rechtswidrige Handlungen von Drittpersonen in Bezug auf das Gerät.
- Ausfall des Geräts infolge höherer Gewalt (Feuer, Überschwemmung, Erdbeben, Kriege, militärische Handlungen jeder Art, Blockaden).
- Fehlen der Plomben, wenn solche durch die Betriebsanleitung vorgesehen sind.
- Nichtvorlage der Betriebsanleitung mit ausgewiesenem Kaufdatum.
- Fehlen des Kaufbelegs mit ausgewiesenem Kaufdatum, welcher den Kauf bestätigt.



ERFÜLLEN SIE DIE VORLIEGENDEN BETRIEBSANFORDERUNGEN, UM EINE ORDNUNGSGEMÄßE FUNKTION UND EINE LANGE LEBENSDAUER DES GERÄTS SICHERZUSTELLEN.



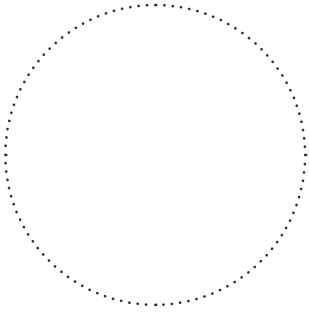
DIE GEWÄHRLEISTUNGSANSPRÜCHE KÖNNEN NUR DANN GELTEND GEMACHT WERDEN, WENN DAS GERÄT, EIN KAUFBELEG UND DIE BETRIEBSANLEITUNG, IN DER DAS KAUFDATUM NOTIERT IST, VORLIEGEN.

ABNAHMEPROTOKOLL

Typ des Geräts	Einzelblock-Zuluftanlage
Modell	
Seriennummer	
Herstellungsdatum	
Prüfzeichen	

VERKÄUFERINFORMATIONEN

Bezeichnung der Verkaufsstelle	
Anschrift	
Telefon	
E-Mail	
Kaufdatum	
Gerät mit sämtlichem Zubehör mit einer Betriebsanleitung erhalten. Die Garantiebedingungen sind verständlich und akzeptiert.	
Unterschrift des Käufers	

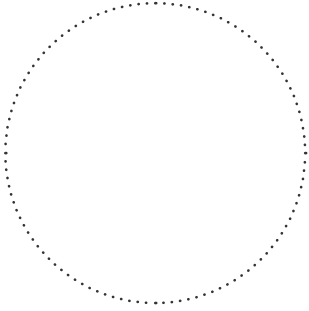


Stempel des Händlers

MONTAGEPROTOKOLL

Das Gerät _____ ist gemäß den Anforderungen dieser Betriebsanleitung montiert und an das Stromnetz angeschlossen.

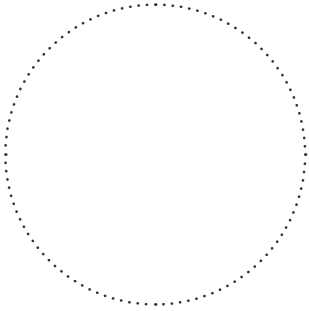
Firmenname	
Anschrift	
Telefon	
Name, Vorname des Monteurs	
Montagedatum	Unterschrift
Die Montage des Geräts entspricht allen geltenden lokalen und nationalen Baunormen, elektrischen und technischen Normen und Standards. Das Gerät funktioniert einwandfrei, wie vom Hersteller vorgesehen.	
Unterschrift	



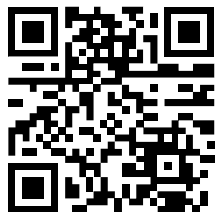
Stempel der Montagefirma

GARANTIEKARTE

Typ des Geräts	Einzelblock-Zuluftanlage
Modell	
Seriennummer	
Herstellungsdatum	
Kaufdatum	
Garantiefrist	
Händler	



Stempel des Händlers



Blauberg Ventilatoren GmbH, Stäblistraße 6, 81477 München
help@blaubergventilatoren.de
www.blaubergventilatoren.de

BV_GmbH263DE_CW_240909-03
BV_GmbH263DE-04

