

EINZELBLOCK-ZULUFTANLAGE



BLAUBOX EC MW 700 S30/31/32
BLAUBOX EC MW 1000 S30/31/32
BLAUBOX EC MW 1500 S30/31/32
BLAUBOX EC MW 2000 S30/31/32
BLAUBOX EC MW 3000 S30/31/32
BLAUBOX EC MW 4000 S30/31/32

DE

BETRIEBSANLEITUNG

INHALT

Sicherheitsvorschriften	3
Verwendungszweck	5
Lieferumfang	5
Bezeichnungsschlüssel	5
Technische Daten	6
Bauart und Funktionsweise	9
Montage und Betriebsvorbereitung	13
Netzanschluss	17
Wartungshinweise	20
Störungsbehebung	21
Lagerungs- und Transportvorschriften	21
Herstellergarantie	22
Abnahmeprotokoll	23
Verkäuferinformationen	23
Montageprotokoll	23
Garantiekarte	23

Die vorliegende Betriebsanleitung gilt als wichtigstes Dokument für den Betrieb und richtet sich an Fach- und Wartungskräfte sowie Betriebspersonal. Die Betriebsanleitung enthält Informationen zu Verwendungszweck, technischen Daten, Funktionsweise sowie Montage des Geräts BLAUBOX EC MW 700/1000/1500/2000/3000/4000 S30/31/32 und allen seinen Modifikationen. Fach- und Wartungskräfte sollten eine Ausbildung im Bereich Lüftung absolviert haben und müssen die Arbeiten in Übereinstimmung mit den geltenden lokalen Arbeitssicherheitsbestimmungen, Bau Normen und Standards durchführen.

SICHERHEITSVORSCHRIFTEN

Dieses Gerät ist nicht für die Verwendung durch Personen (einschließlich Kinder) mit eingeschränkten körperlichen, sensorischen oder geistigen Fähigkeiten oder fehlenden Erfahrungen oder Kenntnissen vorgesehen, es sei denn, sie werden von einer für ihre Sicherheit verantwortlichen Person beaufsichtigt. Kinder sollten beaufsichtigt werden, damit sie nicht mit dem Gerät spielen.

Wenn das Netzkabel beschädigt ist, muss es vom Hersteller, Kundendienst oder ähnlich qualifizierten Personen ausgetauscht werden, um eine Gefahr zu vermeiden.

Der Netzanschluss muss über eine Vorrichtung zur Trennung vom Stromnetz erfolgen, die an allen Polen eine Kontakttrennung aufweist, die unter Bedingungen der Überspannungskategorie III eine vollständige Trennung ermöglicht und gemäß den Verdrahtungsregeln in die feste Verkabelung integriert ist.

Stellen Sie sicher, dass das Gerät vom Stromnetz getrennt ist, bevor Sie den Schutz entfernen.

Treffen Sie Vorkehrungen, um einen Gasrückstau durch offene Rauchabzüge oder andere Brandschutzeinrichtungen in den Raum zu vermeiden. Das Gerät kann den sicheren Betrieb von Geräten, die mit Gas oder anderen Brennstoffen betrieben werden (auch in anderen Räumen) durch einen Rückfluss von Verbrennungsgasen beeinträchtigen. Diese Gase können zu einer Kohlenmonoxidvergiftung führen. Nach der Montage des Geräts muss der Betrieb von Rauchgasgeräten von einer kompetenten Person geprüft werden, um sicherzustellen, dass kein Rückfluss von Verbrennungsgasen auftritt.

Bei Montage und Betrieb des Geräts sind die Anforderungen der vorliegenden Betriebsanleitung sowie die länderspezifisch geltenden elektrischen Vorschriften, Gebäude- und Brandschutzstandards genau einzuhalten.

Das Gerät ist vor allen Anschluss-, Einstellungs-, Wartungs- und Reparaturarbeiten vom Stromnetz zu trennen.

Sämtliche in dieser Betriebsanleitung beschriebenen Handhabungen dürfen nur von Personal durchgeführt werden, das für die Montage, den elektrischen Anschluss und die Wartung von Lüftungsanlagen ausgebildet und qualifiziert ist. Versuchen Sie nicht, das Gerät selbst zu montieren, an das Stromnetz anzuschließen oder Wartungsarbeiten durchzuführen.

Der Anschluss an das Stromnetz ist ausschließlich von Fachpersonal vorzunehmen, das über eine gültige Zulassung für Arbeiten an elektrischen Geräten mit einer Versorgungsspannung bis 1000 V verfügt.

Vor der Montage des Geräts ist dieses auf sichtbare Defekte am Laufrad, Gehäuse oder Gitter zu überprüfen. Des Weiteren ist sicherzustellen, dass sich keinerlei Fremdkörper im Gehäuse befinden, welche die Laufradschaufeln beschädigen könnten.

Bei der Montage ist darauf zu achten, dass das Gehäuse nicht deformiert wird! Eine Gehäusedeformation kann zu Blockierung des Motors und lauten Geräuschen führen.

Unsachgemäße Verwendung, unberechtigte Änderungs- und Nacharbeiten sowie Modifizierungen am Gerät sind untersagt.

Das Gerät darf keiner Witterung (Regen, Sonne usw.) ausgesetzt werden.

Die Förderluft darf keinen Staub, keine Dämpfe, Festfremdstoffe, klebrigen Stoffe oder Faserstoffe enthalten. Das Gerät ist nicht für den Einsatz in einer entzündungs- und explosionsgefährdeten Umgebung, die z.B. Spiritusdämpfe, Benzin oder Insektizide enthält, ausgelegt.

Die Zu- und Abluftöffnung nicht verschließen oder verdecken, um einen optimalen Luftstrom zu gewährleisten. Setzen Sie sich bitte nicht auf das Gerät und lassen Sie keine Gegenstände darauf liegen.

Die in dieser Betriebsanleitung angegebenen Informationen gelten zum Zeitpunkt der Abfassung des Dokuments als richtig. Um aktuelle technische Entwicklungen umzusetzen, behält sich das Unternehmen das Recht vor, jederzeit Änderungen in der Bauweise, den technischen Eigenschaften und dem Lieferumfang des Gerätes vorzunehmen.

Das Gerät nie mit feuchten Händen anfassen. Das Gerät nie barfuß anfassen.

LESEN SIE DIE ENTSPRECHENDEN BETRIEBSANLEITUNGEN VOR DER MONTAGE DER OPTIONALEN EXTERNEN GERÄTE.

INFORMATION FÜR PRIVATE HAUSHALTE

Das Elektro- und Elektronikgerätegesetz (ElektroG) enthält eine Vielzahl von Anforderungen an den Umgang mit Elektro- und Elektronikgeräten. Die wichtigsten sind hier zusammengestellt.

1. Getrennte Erfassung von Altgeräten

Elektro- und Elektronikgeräte, die zu Abfall geworden sind, werden als Altgeräte bezeichnet. Besitzer von Altgeräten haben diese einer vom unsortierten Siedlungsabfall getrennten Erfassung zuzuführen. Altgeräte gehören insbesondere nicht in den Hausmüll, sondern in spezielle Sammel- und Rückgabesysteme.

2. Batterien und Akkus sowie Lampen

Besitzer von Altgeräten haben Altbatterien und Altakkumulatoren, die nicht vom Altgerät umschlossen sind, sowie Lampen, die zerstörungsfrei aus dem Altgerät entnommen werden können, im Regelfall vor der Abgabe an einer Erfassungsstelle vom Altgerät zu trennen. Dies gilt nicht, soweit Altgeräte einer Vorbereitung zur Wiederverwendung unter Beteiligung eines öffentlich-rechtlichen Entsorgungsträgers zugeführt werden.

3. Möglichkeiten der Rückgabe von Altgeräten

Besitzer von Altgeräten aus privaten Haushalten können diese bei den Sammelstellen der öffentlich-rechtlichen Entsorgungsträger oder bei den von Herstellern oder Vertreibern im Sinne des ElektroG eingerichteten Rücknahmestellen unentgeltlich abgeben. Rücknahmepflichtig sind Geschäfte mit einer Verkaufsfläche von mindestens 400 m² für Elektro- und Elektronikgeräte sowie diejenigen Lebensmittelgeschäfte mit einer Gesamtverkaufsfläche von mindestens 800 m², die mehrmals pro Jahr oder dauerhaft Elektro- und Elektronikgeräte anbieten und auf dem Markt bereitstellen. Dies gilt auch bei Vertrieb unter Verwendung von Fernkommunikationsmitteln, wenn die Lager- und Versandflächen für Elektro- und Elektronikgeräte mindestens 400 m² betragen oder die gesamten Lager- und Versandflächen mindestens 800 m² betragen. Vertreter haben die Rücknahme grundsätzlich durch geeignete Rückgabemöglichkeiten in zumutbarer Entfernung zum jeweiligen Endnutzer zu gewährleisten. Die Möglichkeit der unentgeltlichen Rückgabe eines Altgerätes besteht bei rücknahmepflichtigen Vertreibern unter anderem dann, wenn ein neues, gleichartiges Gerät, das im Wesentlichen die gleichen Funktionen erfüllt, an einen Endnutzer abgegeben wird. Wenn ein neues Gerät an einen privaten Haushalt ausgeliefert wird, kann das gleichartige Altgerät auch dort zur unentgeltlichen Abholung übergeben werden; dies gilt bei einem Vertrieb unter Verwendung von Fernkommunikationsmitteln für Geräte der Kategorien 1, 2 oder 4 gemäß § 2 Abs. 1 ElektroG, nämlich „Wärmeüberträger“, „Bildschirmgeräte“ oder „Großgeräte“ (letztere mit mindestens einer äußeren Abmessung über 50 Zentimeter). Zu einer entsprechenden Rückgabe-Absicht werden Endnutzer beim Abschluss eines Kaufvertrages befragt. Außerdem besteht die Möglichkeit der unentgeltlichen Rückgabe bei Sammelstellen der Vertreter unabhängig vom Kauf eines neuen Gerätes für solche Altgeräte, die in keiner äußeren Abmessung größer als 25 Zentimeter sind, und zwar beschränkt auf drei Altgeräte pro Geräteart.

4. Datenschutz-Hinweis

Altgeräte enthalten häufig sensible personenbezogene Daten. Dies gilt insbesondere für Geräte der Informations- und Telekommunikationstechnik wie Computer und Smartphones. Bitte beachten Sie in Ihrem eigenen Interesse, dass für die Löschung der Daten auf den zu entsorgenden Altgeräten jeder Endnutzer selbst verantwortlich ist.

5. Bedeutung des Symbols „durchgestrichene Mülltonne“



Das auf Elektro- und Elektronikgeräten regelmäßig abgebildete Symbol einer durchgestrichenen Mülltonne weist darauf hin, dass das jeweilige Gerät am Ende seiner Lebensdauer getrennt vom unsortierten Siedlungsabfall zu erfassen ist.

VERWENDUNGSZWECK

Das Produkt ist für die Filterung, Zufuhr und Erwärmung der gefilterten Zuluft in Wohnhäusern, Büros, Hotels, Cafés, Konferenzräumen usw. konzipiert.

Die Lüftungsanlage ist Bestandteil eines Lüftungssystems und nicht für den Einzelbetrieb ausgelegt.

Das Fördermedium darf keine explosiven und brennbaren Stoffe, chemischen Dämpfe, klebrigen Stoffe, Faserstoffe, Staub-, Ruß-, Ölpartikel und anderen schädlichen Substanzen wie Gifte, Krankheitserreger usw. enthalten.

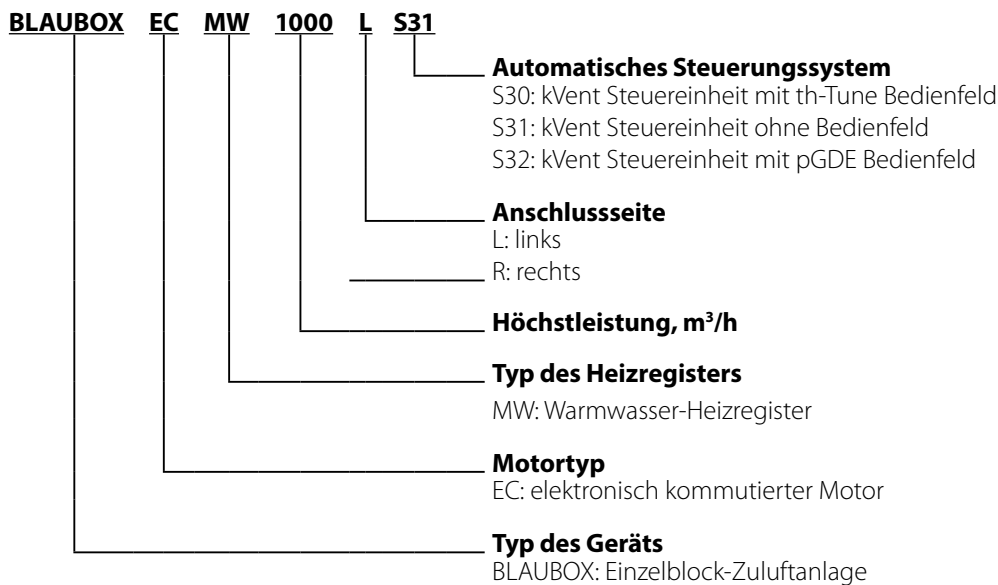
Das Produkt darf nicht außerhalb der in dieser Betriebsanleitung angegebenen klimatischen Bedingungen für den bestimmungsgemäßen Gebrauch verwendet werden.

Das Gerät ist für Dauerbetrieb bei permanenter Stromversorgung ausgelegt.

LIEFERUMFANG

BEZEICHNUNG	BLAUBOX EC MW 700/1000/1500/2000/3000/4000 S31	BLAUBOX EC MW 700/1000/1500/2000/3000/4000 S30/32
BLAUBOX-Gerät	1 Stk.	1 Stk.
Bedienfeld	–	1 Stk.
Außentemperatursensor	1 Stk.	1 Stk.
Betriebsanleitung	1 Stk.	1 Stk.
Verpackung	1 Stk.	1 Stk.

BEZEICHNUNGSSCHLÜSSEL



TECHNISCHE DATEN

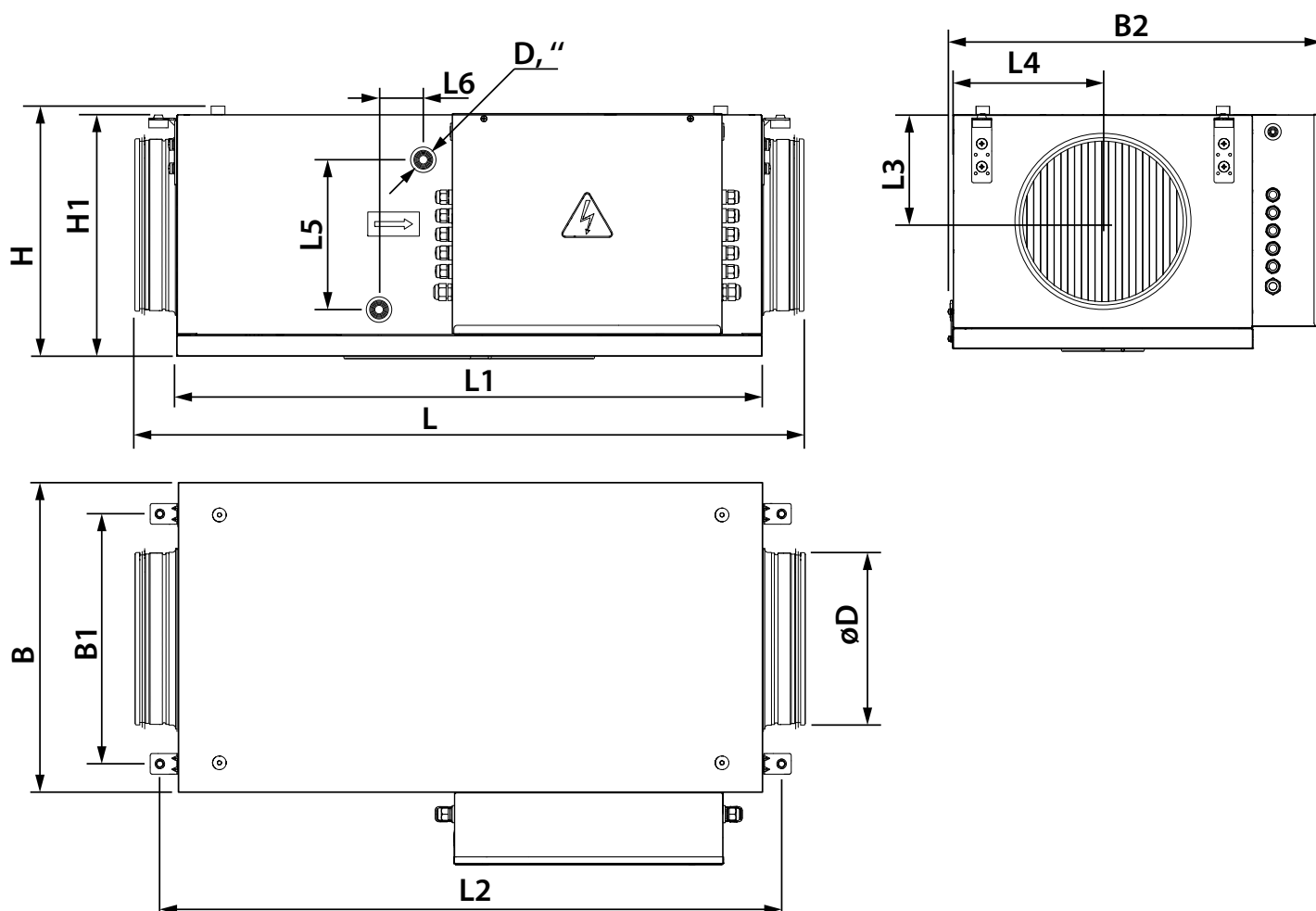
Das Gerät ist für den Einsatz in Innenräumen bei Umgebungstemperaturen von +1 °C bis +40 °C und einer relativen Luftfeuchtigkeit von maximal 80 % ohne Kondensatbildung ausgelegt. Die Temperatur der zu transportierenden Luft sollte zwischen -30 °C und +40 °C bei einer relativen Luftfeuchtigkeit von bis zu 90 % betragen. Das Gerät gehört zu den elektrischen Anlagen der Klasse I.

Schutzart gegen Eindringen von Fremdkörpern und Wassereintritt:

- IP22 für die montierte Lüftungsanlage
- IP44 für die Motoreinheiten

Die Bauweise des Geräts wird ständig weiterentwickelt und optimiert, weshalb einige Modelle von der Beschreibung in dieser Betriebsanleitung abweichen können.

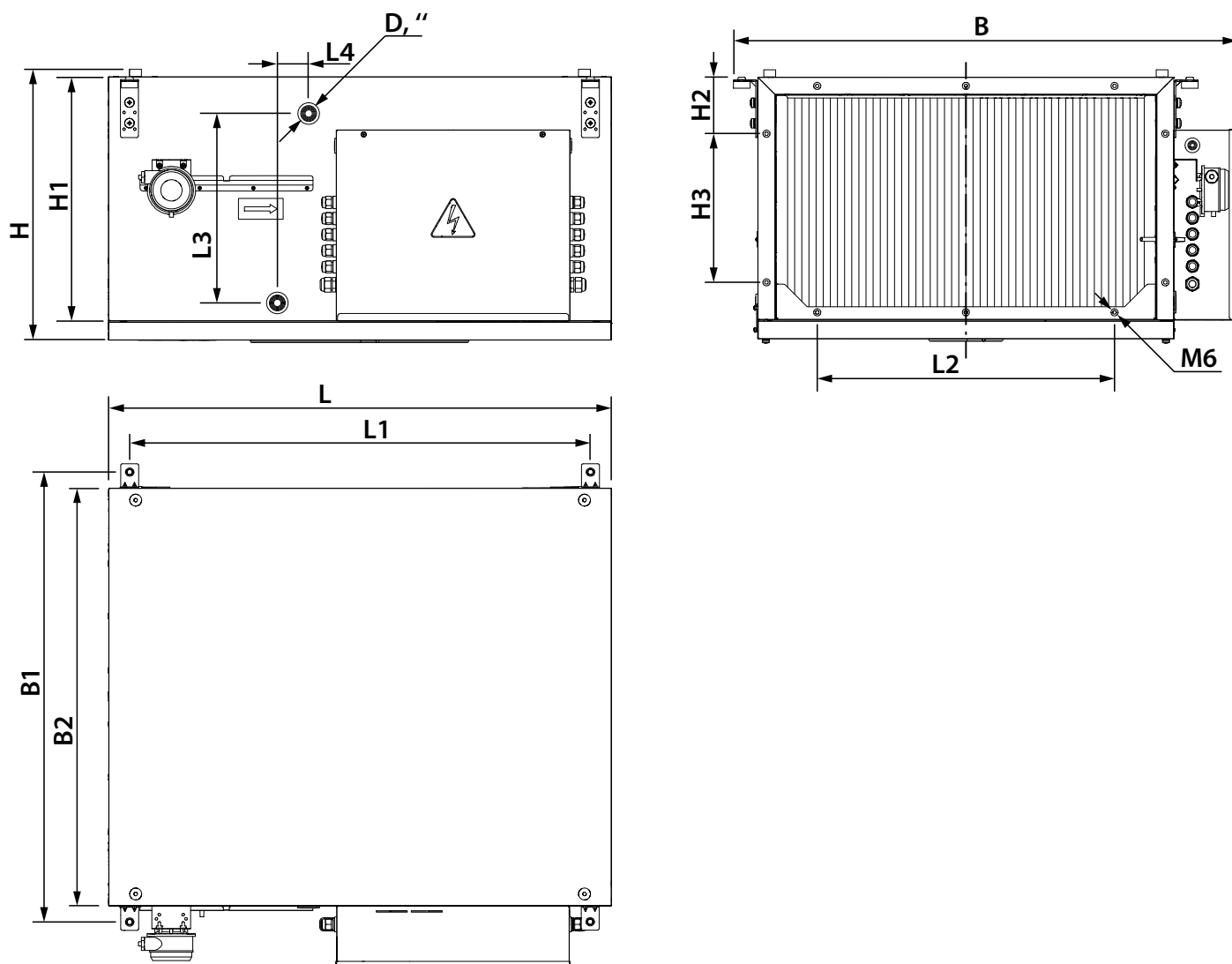
**Abmessungen und Anschlussmaße der Modelle
BLAUBOX EC MW 700 S30/31/32**



Modell	L	L1	L2	L3	L4	L5	L6	D, "	H	H1	B	B1	B2	øD
BLAUBOX EC MW 700 S30/31/32	972	850	903	160	225	218	65	3/4"	370	351	460	353	565	250

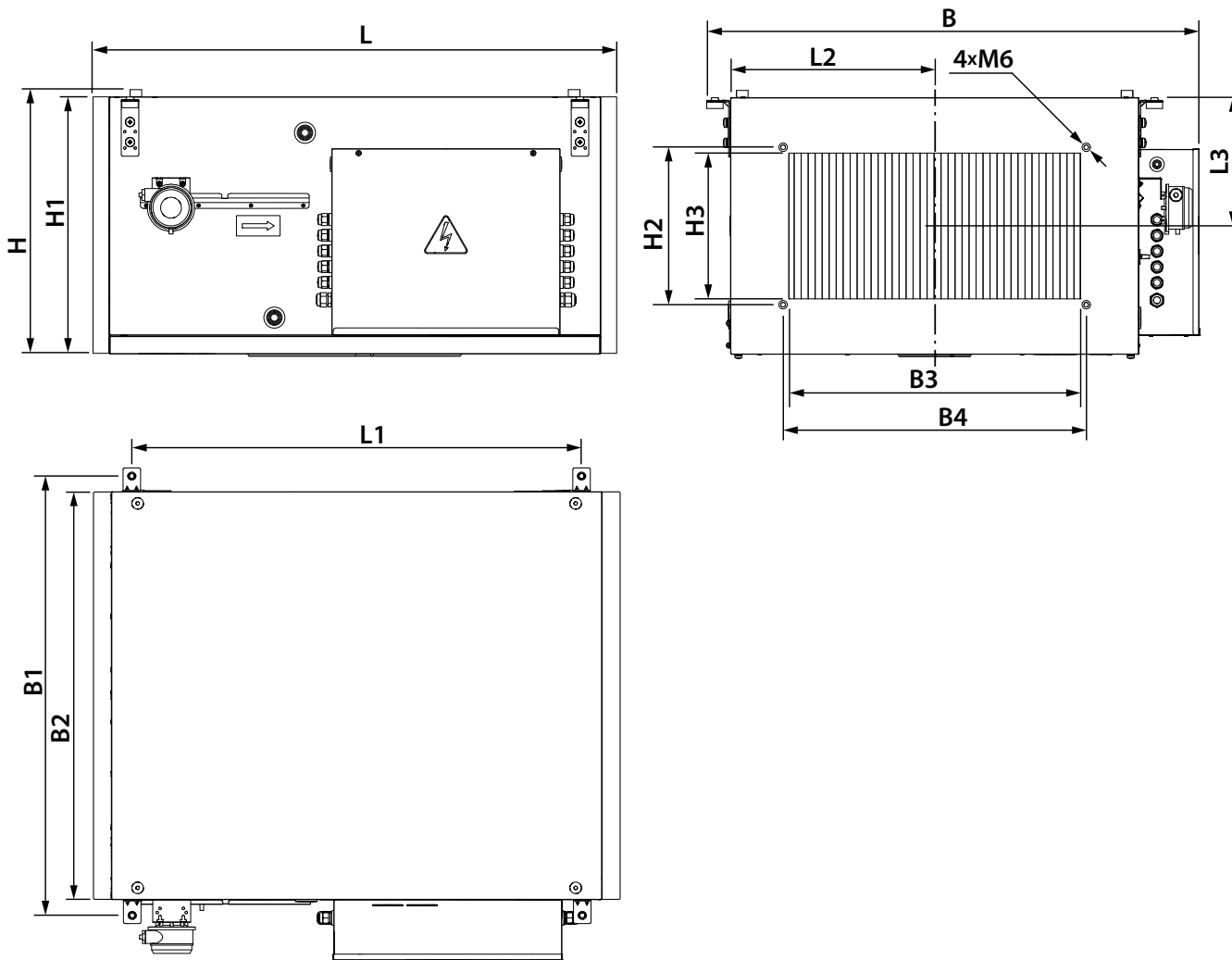
Außen- und Anschlussmaße der Modelle

BLAUBOX EC MW 1000 S30/31/32, BLAUBOX EC MW 1500 S30/31/32, BLAUBOX EC MW 2000 S30/31/32, BLAUBOX EC MW 3000 S30/31/32, BLAUBOX EC MW 4000 S30/31/32 (ohne Seitenwände)



Modell	L	L1	L2	L3	L4	D	H	H1	H2	H3	B	B1	B2
BLAUBOX EC MW 1000 S30/31/32	840	770	500	250	65	1"	393	348	95	160	746	653	600
BLAUBOX EC MW 1500 S30/31/32	840	770	500	318	65	1"	453	408	95	250	847	754	700
BLAUBOX EC MW 2000 S30/31/32	840	770	500	318	65	1"	453	408	95	250	847	754	700
BLAUBOX EC MW 3000 S30/31/32	1140	1070	600	368	65	1 1/8"	513	468	95	310	944	853	800
BLAUBOX EC MW 4000 S30/31/32	1140	1070	600	380	65	1 3/8"	563	518	95	360	1087	993	940

**Außen- und Anschlussmaße der Modelle
BLAUBOX EC MW 1000 S30/31/32, BLAUBOX EC MW 1500 S30/31/32, BLAUBOX EC MW 2000 S30/31/32,
BLAUBOX EC MW 3000 S30/31/32, BLAUBOX EC MW 4000 S30/31/32 (mit Seitenwänden)**



Modell	L	L1	L2	L3	H	H1	H2	H3	B	B1	B2	B3	B4
BLAUBOX EC MW 1000 S30/31/32	900	770	300	190	393	380	220	200	746	653	600	400	420
BLAUBOX EC MW 1500 S30/31/32	900	770	350	220	453	440	270	250	847	754	700	500	520
BLAUBOX EC MW 2000 S30/31/32	900	770	350	220	453	440	320	300	847	754	700	500	520
BLAUBOX EC MW 3000 S30/31/32	1200	1070	400	250	513	500	320	300	944	853	800	600	620
BLAUBOX EC MW 4000 S30/31/32	1200	1070	470	275	563	550	420	400	1087	993	940	700	720

Die technischen Daten
finden Sie im Datenblatt/Katalog.

BAUART UND FUNKTIONSWEISE

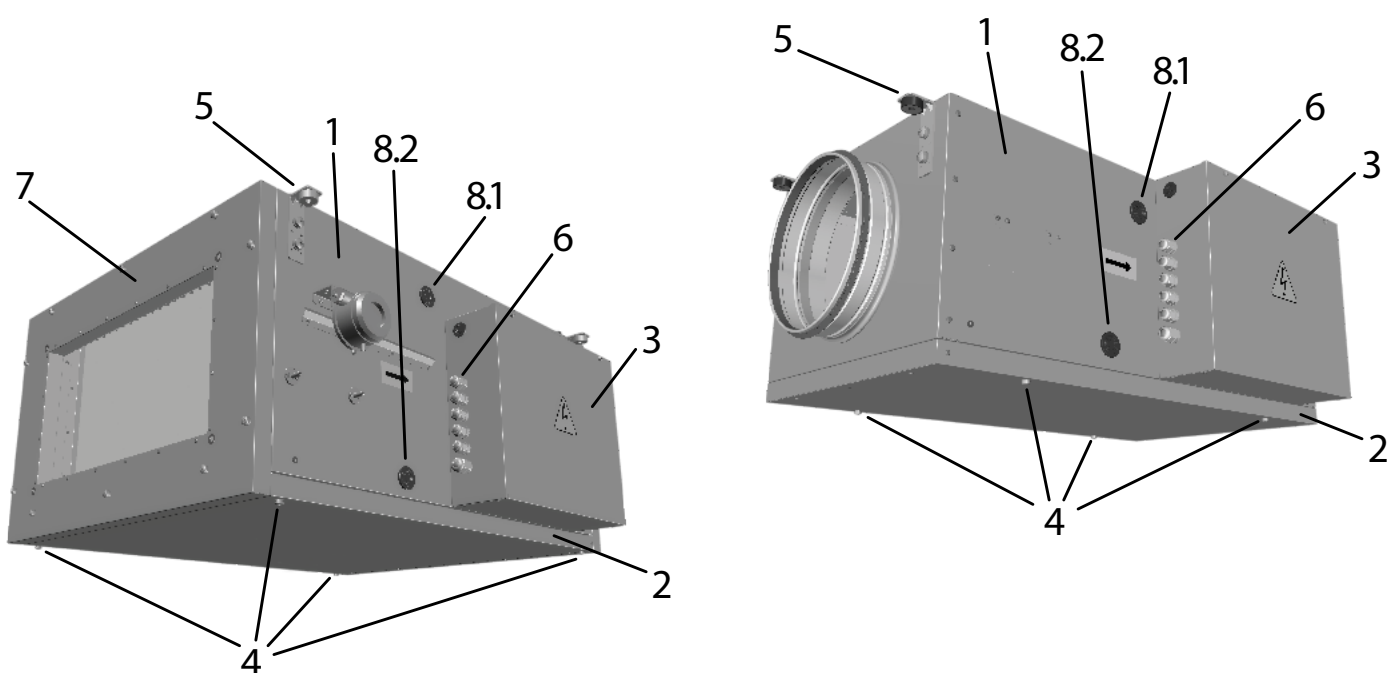
Das Gerät hat ein schallgedämmtes Gehäuse aus verzinktem Stahl (1). Das Gehäuse verfügt über 4 Montagehalterungen mit schwingungsdämpfenden Einsätzen zur Befestigung des Geräts an der Decke oder an der Wand (5).

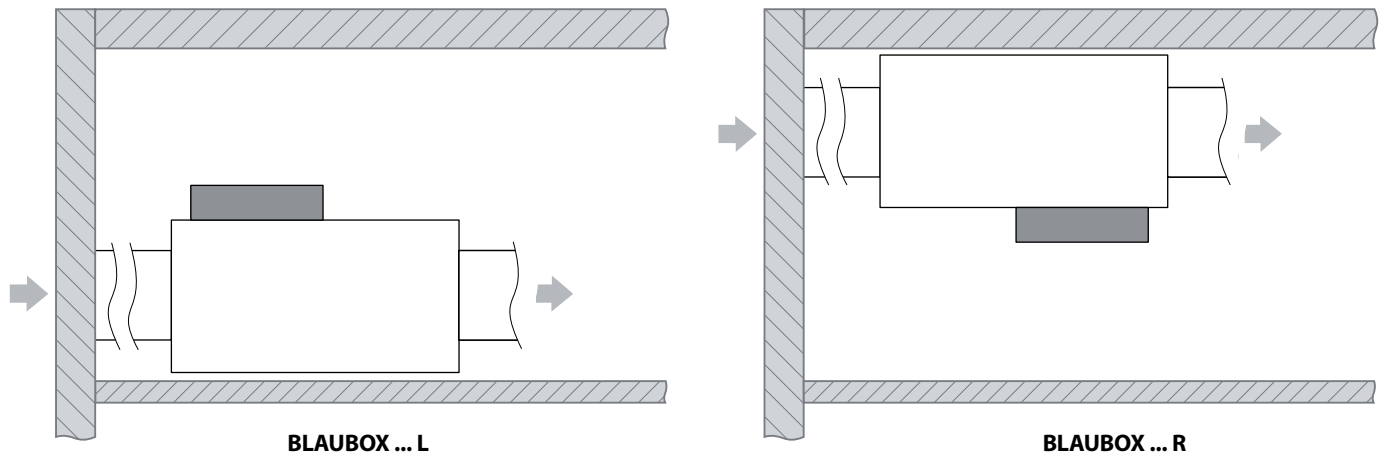
Die Luftströmungsrichtung wird durch einen Pfeil am Gerätegehäuse angezeigt. Die Unterseite des Gehäuses ist mit einer abnehmbaren Abdeckung (2) versehen, die mit 4 Schrauben (4) befestigt ist. Am Gehäuse ist eine Steuereinheit montiert (3). Die Strom- und Steuerungskabel werden durch Kabelverschraubungen (6) geführt. Das Gerät verfügt über ein Warmwasser-Heizregister. An den Seitenflächen des Geräts befinden sich Öffnungen für den Anschluss der Vorlauf- (8.1) und Rücklaufrohre (8.2) des Heizmediums.

Zur Erleichterung des Anschlusses des Geräts an die Vor- und Rücklaufrohre des Heizmediums kann das Warmwasser-Heizregister versetzt werden, um den Anschluss sowohl auf der rechten als auch auf der linken Seite des Gehäuses zu ermöglichen, unabhängig von der Einbaulage des Steuereinheit.

Die Modelle BLAUBOX EC MW 1000 S30/31/32, BLAUBOX EC MW 1500 S30/31/32, BLAUBOX EC MW 2000 S30/31/32, BLAUBOX EC MW 3000 S30/31/32 und BLAUBOX EC MW 4000 S30/31/32 sind mit Stirnplatten (7) versehen, um das Gerät über elastische Verbindungen an das Lüftungrohr anzuschließen. Für den direkten Einbau des Geräts in einen rechteckigen Lüftungskanal entfernen Sie die Stirnplatten.

Zur Vereinfachung des elektrischen Anschlusses können die Geräte wahlweise mit der Steuereinheit auf der rechten oder linken Gehäusesseite bestellt werden (rechte und linke Ausführung entsprechend, wie im Abschnitt "Bezeichnungsschlüssel" beschrieben). Bei Bedarf kann die Steuereinheit vor dem Einbau in die Lüftungsanlage auf die andere Seite des Gehäuses gesetzt werden.

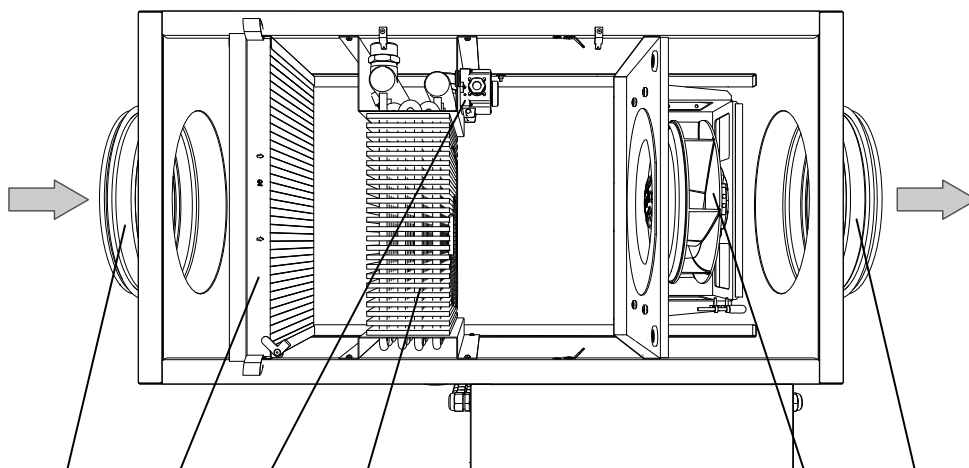
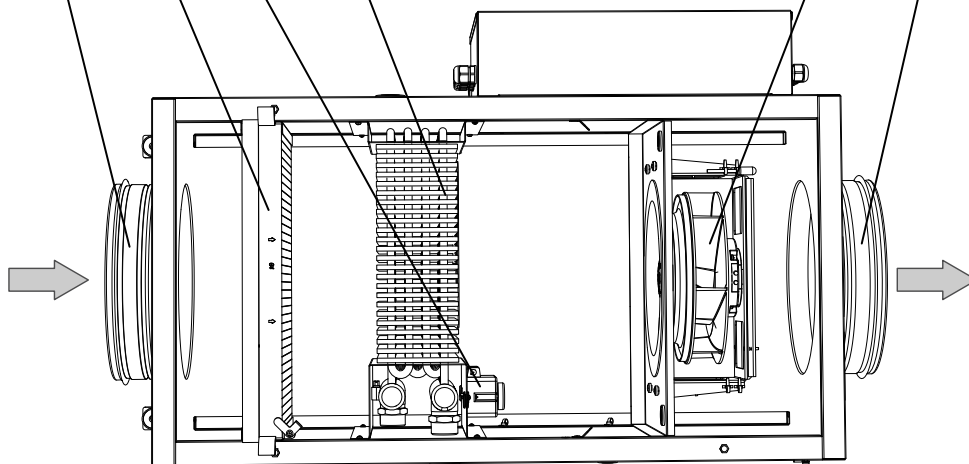


DRAUFSICHT

Die folgende Abbildung zeigt die inneren Komponenten der Geräte in der linken und rechten Ausführung, mit entferntem Deckel. Die Luftströmungsrichtung wird durch Pfeile dargestellt.

- Einlass- und Auslassstutzen zum Anschluss von Luftkanälen (1 und 2)
- Luftfilter mit G4 Filtrationsklasse (3)
- Thermostat (4)
- Warmwasser-Heizregister (5)
- Lüftereinheit (6)

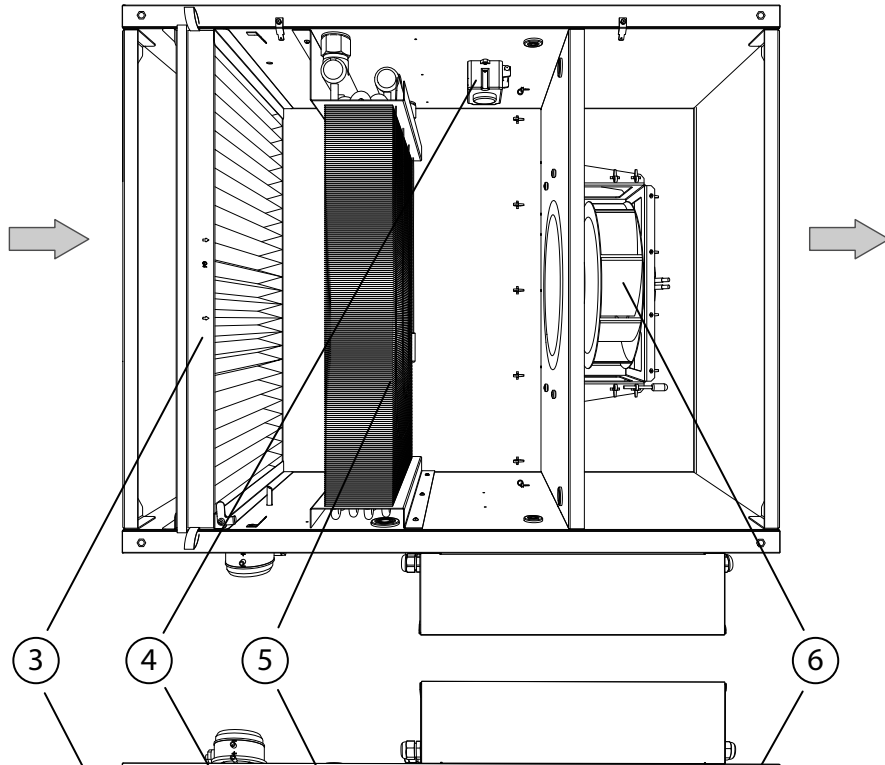
**ANSICHT VON DER WARTUNGSEITE
BLAUBOX EC MW 700 S30/31/32**

BLAUBOX ... L**BLAUBOX ... R**

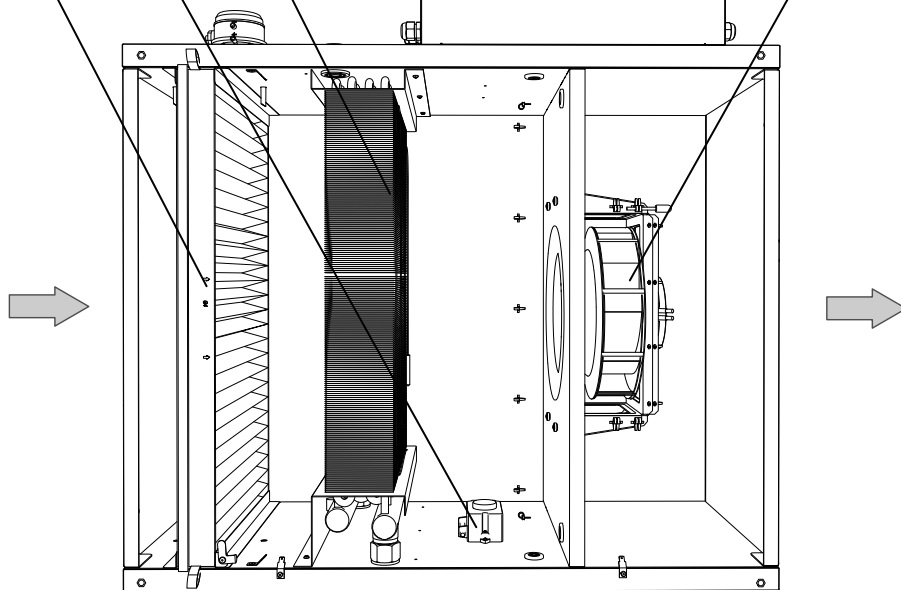
ANSICHT VON DER WARTUNGSEITE

**BLAUBOX EC MW 1000 S30/31/32, BLAUBOX EC MW 1500 S30/31/32, BLAUBOX EC MW 2000 S30/31/32,
BLAUBOX EC MW 3000 S30/31/32, BLAUBOX EC MW 4000 S30/31/32**

BLAUBOX ... L



BLAUBOX ... R



Das Gerät liefert erwärmte und gefilterte Luft von außen in den Raum.

Das Gerät ist mit einem rahmenlosen Radialventilator mit rückwärts gekrümmten Schaufeln ausgestattet, der über einen externen Rotor angetrieben wird. Der Motor verfügt über einen integrierten thermischen Schutz und ist wartungsfrei.

Nach der Filterung strömt die Luft durch das Warmwasser-Heizregister.

Zur Beibehaltung der eingestellten Lufttemperatur im Zuluftkanal regelt das automatische Steuerungssystem des Geräts den Durchsatz des Heizmediums im Warmwasser-Heizregister.

Das Gerät verfügt über zwei Möglichkeiten zum Schutz gegen das Einfrieren des Heizmediums.

1. Möglichkeit:

Wenn die Lufttemperatur am Ausgang des Warmwasser-Heizregisters unter den Sollwert sinkt, wird der Thermostat ausgelöst.

Dabei wird der Ventilator ausgeschaltet, der maximale Durchsatz des Heizmediums eingestellt und das Steuerungssystem zeigt eine Fehlermeldung (Code A002) an.

Wenn die Lufttemperatur wieder über den Sollwert steigt, setzt sich der Thermostat zurück, und das Gerät nimmt den vorherigen Betrieb wieder auf.

Das automatische Einschalten des Geräts kann innerhalb einer Stunde dreimal hintereinander erfolgen.

Wenn der Thermostat zum vierten Mal ausgelöst wird, startet der Ventilator nicht mehr. In diesem Fall muss das Gerät manuell neugestartet werden.

2. Möglichkeit:

Wenn die Temperatur des Heizmediums am Ausgang des Heizregisters sinkt (der Sollwert wird über das Bedienfeld oder über die Webschnittstelle des Steuerungssystems eingestellt), stoppt der Ventilator, der maximale Durchsatz des Heizmediums wird eingestellt und das Steuerungssystem zeigt eine Fehlermeldung (Code A033) an.

Wenn die Lufttemperatur nach dem Warmwasser-Heizregister wieder über den Sollwert steigt, nimmt das Gerät den vorherigen Betrieb wieder auf.

Das automatische Einschalten des Geräts kann innerhalb einer Stunde dreimal hintereinander erfolgen.

Wenn der Thermostat zum vierten Mal ausgelöst wird, startet der Ventilator nicht mehr. In diesem Fall muss das Gerät manuell neugestartet werden.

MONTAGE UND BETRIEBSVORBEREITUNG



BEI DER MONTAGE DES GERÄTS IST EIN AUSREICHENDER WARTUNGSZUGANG ZU BERÜCKSICHTIGEN.

Die Geräte werden unter Berücksichtigung der Luftströmungsrichtung, die durch einen Pfeil am Gehäuse angegeben ist, zwischen die Luftkanäle eingebaut.

Die Modelle BLAUBOX EC MW 700 S30/31/32 verfügen über Anschlussstutzen zum Anschließen an Rundrohre.

Die Modelle BLAUBOX EC MW 1000 S30/31/32, BLAUBOX EC MW 1500 S30/31/32, BLAUBOX EC MW 2000 S30/31/32, BLAUBOX EC MW 3000 S30/31/32 und BLAUBOX EC MW 4000 S30/31/32 werden über elastische Verbindungen in das Luftkanalsystem montiert.

Um die Modelle BLAUBOX EC MW 1000 S30/31/32, BLAUBOX EC MW 1500 S30/31/32, BLAUBOX EC MW 2000 S30/31/32, BLAUBOX EC MW 3000 S30/31/32 und BLAUBOX EC MW 4000 S30/31/32 direkt in das Luftkanalsystem zu montieren, nehmen Sie die Stirnplatten ab.

Warnung!

- Um aerodynamische Verluste durch Luftstromturbulenzen zu reduzieren, verwenden Sie geformte Übergänge, um den Querschnitt des Luftkanals zu verkleinern oder zu vergrößern.
- Um aerodynamische Verluste durch Luftstromturbulenzen zu reduzieren, müssen auf beiden Seiten des Geräts gerade Luftkanäle vorhanden sein. Die empfohlene Mindestlänge für die geraden Abschnitte beträgt den einfachen Luftkanaldurchmesser auf der Einlassseite und den dreifachen Luftkanaldurchmesser auf der Auslassseite.
- Die inneren Teile des Geräts müssen vor dem Eindringen von Fremdkörpern geschützt werden. Montieren Sie beispielsweise ein Gitter mit einer Maschenweite von maximal 12,5 mm, um freien Zugang zum Ventilator zu verhindern.
- Es wird empfohlen, den Luftkanal über eine flexible Verbindung anzuschließen, um die Übertragung von Lärm und Vibrationen zu reduzieren. Flexible Verbindungen können Ungenauigkeiten beim Anschluss des Geräts an die Luftkanäle kompensieren.
- Die angeschlossenen Geräte und Kanäle müssen mit einer eigenen Montagehalterung befestigt werden, um eine Übertragung des Eigengewichts auf das Gerät zu vermeiden.

Das Gerät muss so montiert sein, dass es zur Wartung zugänglich ist. Dies gilt vor allem für den Zugang zum Deckel, den man vollständig öffnen können muss. Nach dem Entfernen der Schrauben ist der Deckel durch spezielle Seile gesichert.

Das Gerät wird so an der Decke oder an der Wand montiert, dass der Luftstrom horizontal verläuft. Dabei kann die Steuereinheit sowohl oben als auch unten positioniert werden. Die Montage erfolgt an 4 Punkten an den Montagewinkeln.

Es wird empfohlen, für die Befestigung des Geräts Ankergewindestangen mit Muttern zu verwenden.

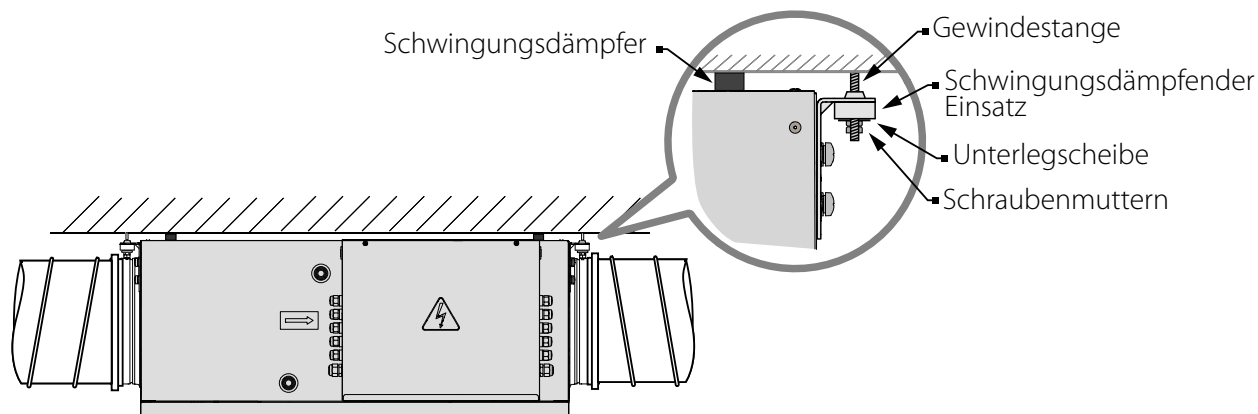
Die Schwingungsdämpfer am Gerätegehäuse müssen eng an der Decke oder an der Wand anliegen.

Die Befestigungselemente für die Montage sind nicht im Lieferumfang enthalten und müssen separat gekauft werden.

Bei der Auswahl der Befestigungselemente ist auf das Material der Montagefläche und das Gewicht der Lüftungsanlage zu achten.

Die Auswahl der Befestigungselemente ist von einem qualifizierten Fachmann vorzunehmen.

Installieren Sie den Außentemperatursensor vor dem Gerät in Luftstromrichtung in den Luftkanal.



Je nach Position der Steuereinheit in Bezug auf die Luftstromrichtung sind die Geräte in der rechten oder linken Ausführung erhältlich. Bei der Gerätemontage ist darauf zu achten, dass sich die Anschlussstutzen des Warmwasser-Heizregisters auf der gegenüberliegenden Seite der Steuereinheit befinden.

Durch die Bauweise des Geräts können die Steuereinheit und das Warmwasser-Heizregister auch auf der gegenüberliegenden Seite des Gehäuses montiert werden.

Dies ermöglicht während der Montage des Lüftungssystems eine effizientere Verlegung der elektrischen Verbindungen und Wasserleitungen zum Gerät.

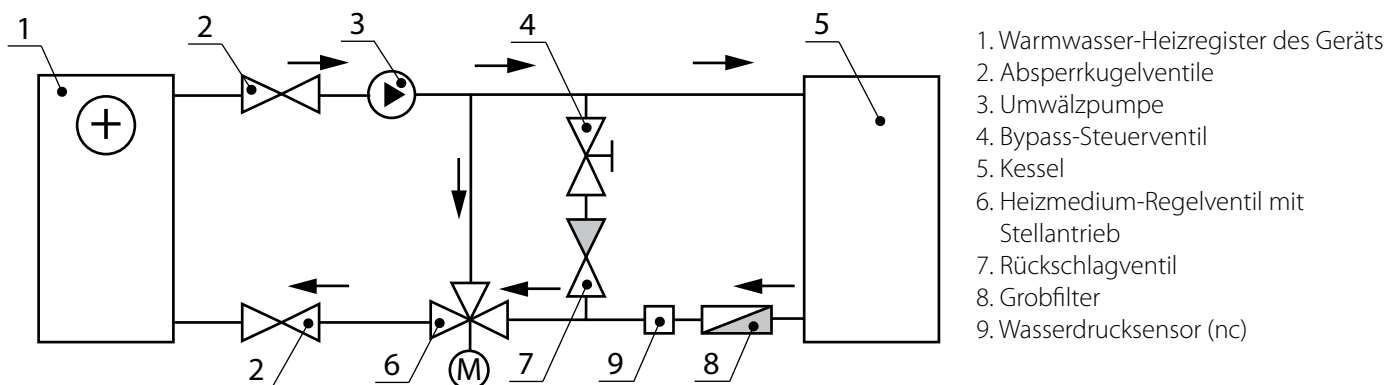
Anschluss des Warmwasser-Heizregisters

Die Vor- und Rücklaufrohre müssen so angeschlossen werden, dass die Strömungsrichtung des Heizmediums dem Luftstrom entgegengesetzt ist (Gegenstromanordnung). Dadurch kann das Warmwasser-Heizregister seine maximale Leistung erreichen. Alle technischen Daten der Geräte gelten für den Gegenstromanschluss.

Bei Anschluss mit gleicher Strömungsrichtung von Heizmedium und Luftströmung erreicht das Warmwasser-Heizregister eine geringere Leistung, ist jedoch frostbeständiger. Die Anschlussstellen für den Ein- und Austritt des Heizmediums sind auf beiden Seiten des Gehäuses mit Aufklebern gekennzeichnet.

Das Warmwasser-Heizregister muss so an das Heizmittelversorgungssystem angeschlossen sein, dass es zu Wartungszwecken leicht abgenommen und ausgebaut werden kann.

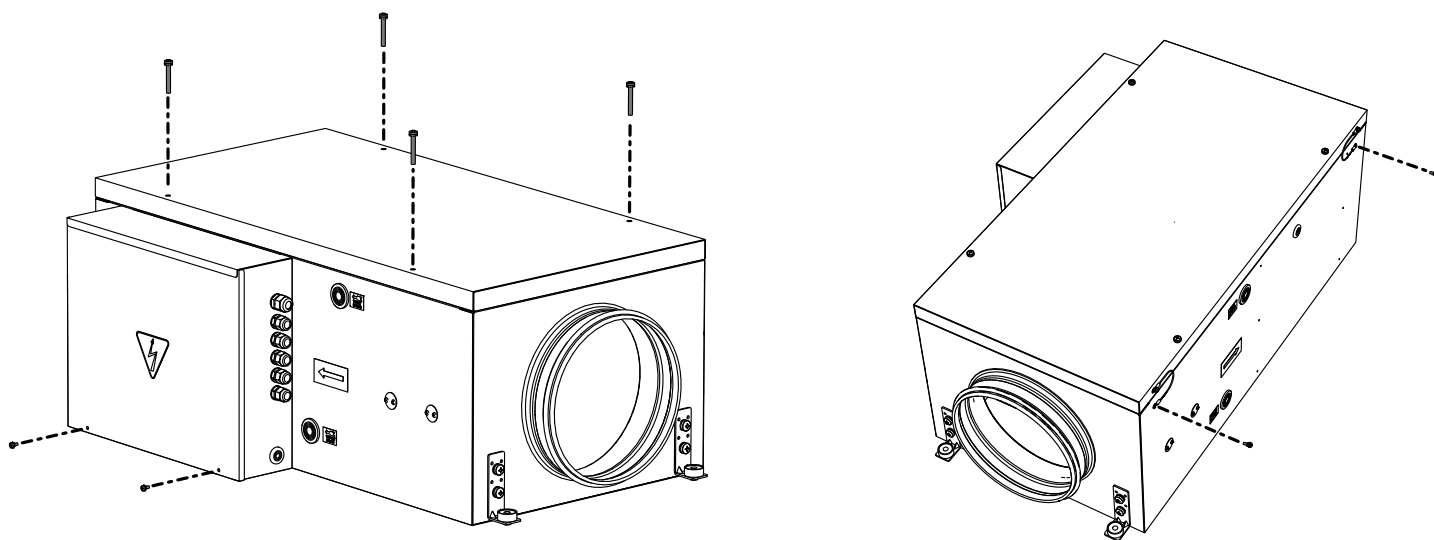
Unten ist ein typisches Diagramm des Heizmediumversorgungssystems (nicht im Lieferumfang enthalten) zum Anschluss des Warmwasser-Heizregisters abgebildet.



Versetzen der Steuereinheit auf die gegenüberliegende Gehäusesseite

Wenn Sie die Steuereinheit versetzen möchten, führen Sie die folgenden Schritte aus, bevor Sie das Gerät an das Stromnetz und externe Geräte anschließen:

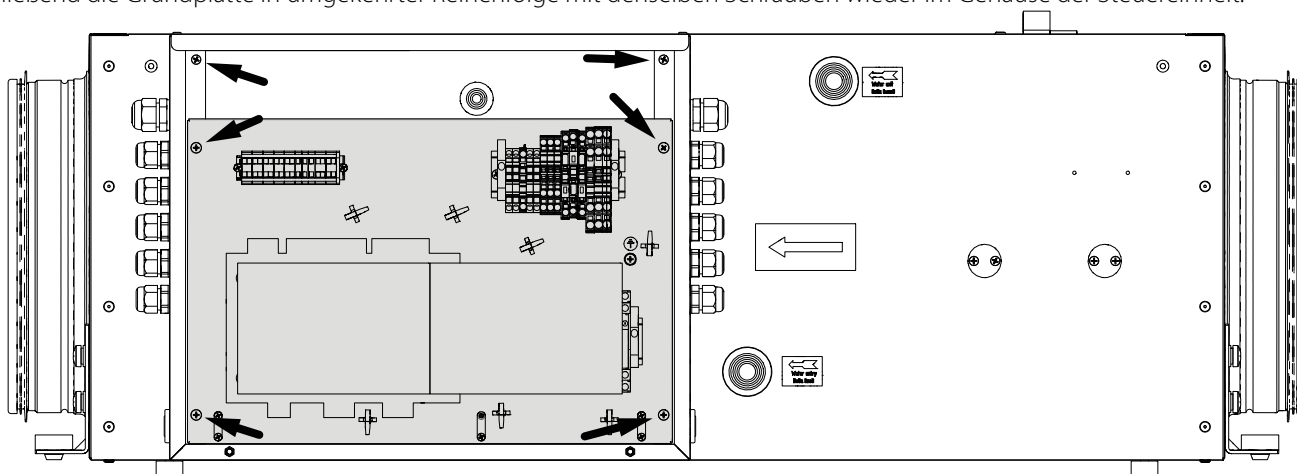
1. Positionieren Sie das Gerät auf der Oberfläche, indem Sie es mit der abnehmbaren Abdeckung nach oben auf die Schwingungsdämpfer legen.
2. Entfernen Sie den Deckel der Steuereinheit wie in der folgenden Abbildung gezeigt. Entfernen Sie den abnehmbaren Deckel des Gerätegehäuses. Lösen Sie dazu die 4 Schrauben, mit denen der Deckel befestigt ist sowie die Schrauben, mit denen die Sicherheitsseile am Gerätegehäuse befestigt sind, wie in der folgenden Abbildung gezeigt.



3. Markieren Sie alle Kabelleitungen, die mit Komponenten in der Steuereinheit verbunden sind. Merken, fotografieren oder notieren Sie die Verbindungspunkte aller Kabel.

4. Lösen Sie alle Kabel und ziehen Sie sie durch die Kabeldurchführungen in das Gehäuse des Geräts. Verlegen Sie alle Kabel auf die andere Seite des Gehäuses und führen Sie sie durch die Kabelverschraubungen auf der gegenüberliegenden Seite. Fixieren Sie die Kabel mit Kabelbindern an der neuen Position.

5. Entfernen Sie die Schrauben, mit denen die Grundplatte im Gehäuse der Steuereinheit befestigt ist (in der untenstehenden Abbildung ist die Grundplatte als graue Fläche hervorgehoben). Lösen Sie danach die Schrauben, mit denen das Gehäuse der Steuereinheit am Gehäuse des Geräts befestigt ist. Die Schrauben sind in der folgenden Abbildung durch Pfeile markiert. Nachdem beide Komponenten abgeschraubt worden sind, befestigen Sie zuerst das Gehäuse der Steuereinheit auf der gegenüberliegenden Seite des Gerätegehäuses in umgekehrter Reihenfolge mit denselben Schrauben. Installieren Sie anschließend die Grundplatte in umgekehrter Reihenfolge mit denselben Schrauben wieder im Gehäuse der Steuereinheit.

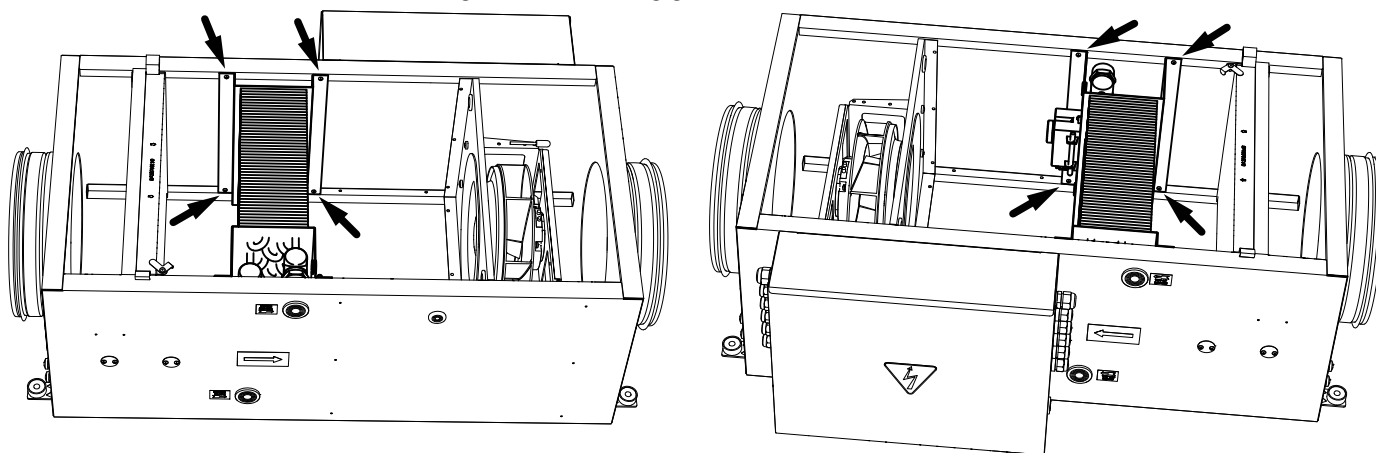


6. Schließen Sie alle Kabel im Inneren des Geräts an der neuen Position an den gleichen Stellen wie vor der Demontage an. Bringen Sie den Deckel der Steuereinheit wieder an.
7. Bringen Sie die abnehmbare Abdeckung des Gehäuses wieder am Gerät an. Die Abdeckung kann so gedreht und befestigt werden, dass sie während der Wartungsarbeiten in einem praktischen Winkel an den Sicherungsseilen hängt. Es befinden sich auf beiden Seiten des Gehäuses Gewindebohrungen zur Befestigung der Seile am Gehäuse.

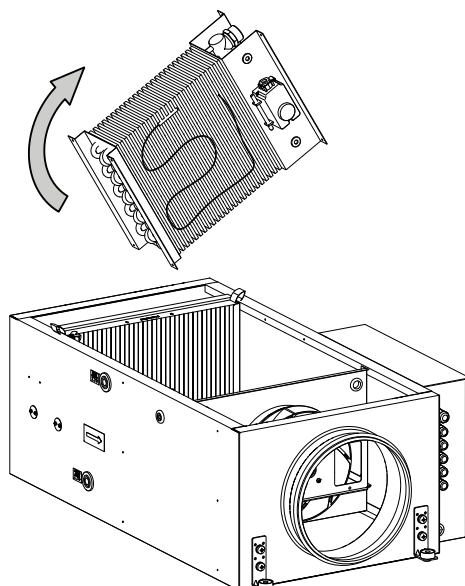
Versetzen des Warmwasser-Heizregisters auf die gegenüberliegende Gehäuseseite

Führen Sie vor dem Anschluss des Geräts an das Wärmeversorgungssystem die folgenden Schritte aus, um das Warmwasser-Heizregister zu versetzen:

1. Führen Sie zunächst die in den Punkten 1 und 2 des Abschnitts "Versetzen der Steuereinheit auf die gegenüberliegende Gehäuseseite" beschriebenen Schritte durch.
2. Trennen Sie den Kabelstecker vom Thermostat und vom Rücklauftemperatursensor.
3. Lösen Sie die 8 Schrauben heraus, mit denen das Warmwasser-Heizregister am Gerätegehäuse befestigt ist. Die Schrauben sind mit Pfeilen in der folgenden Abbildung gekennzeichnet.



4. Entfernen Sie das Warmwasser-Heizregister, drehen Sie es um, wie unten abgebildet, und befestigen Sie es in der neuen Einbaulage mit denselben Schrauben. Für die Modelle BLAUBOX EC MW 1000 S30/31/32, BLAUBOX EC MW 1500 S30/31/32, BLAUBOX EC MW 2000 S30/31/32, BLAUBOX EC MW 3000 S30/31/32 und BLAUBOX EC MW 4000 S30/31/32 muss der Thermostat auf die gleiche Weise versetzt werden. Auf beiden Seiten des Thermostatgehäuses sind Befestigungspunkte vorhanden.



5. Entfernen Sie die Gummistopfen aus den Löchern im Gerätegehäuse gegenüber den Anschlussstutzen des Heizregisters. Schneiden Sie mit einem schmalen Universalmesser ein Loch in die Schallschutzschicht in der Größe der Öffnung im Gerätegehäuse.
6. Verlegen Sie die Kabel des Thermostats und des Rücklauftemperatursensors am neuen Anschlussort. Befestigen Sie die Kabel mit Kabelbindern an der neuen Position. Verbinden Sie den Kabelstecker des Thermostats mit dem Rücklauftemperatursensor.
7. Bringen Sie die Abdeckung des Gerätegehäuses wieder an. Sie können die Sicherungsseile so befestigen, dass der Deckel während der Wartungsarbeiten in einer für Sie angenehmen Position hängt. Gewindebohrungen zur Befestigung der Seile am Gehäuse sind auf beiden Seiten vorhanden.

NETZANSCHLUSS



DAS GERÄT IST VOR ALLEN ARBEITEN VOM STROMNETZ ZU TRENNEN. DER ANSCHLUSS DES GERÄTS AN DAS STROMNETZ IST NUR NACH SORGFÄLTIGEM LESEN DER BETRIEBSANLEITUNG DURCH FACHPERSONAL GESTATTET, WELCHES ÜBER EINE GÜLTIGE ZULASSUNG FÜR SELBSTSTÄNDIGE ARBEITEN AN ELEKTRISCHEN ANLAGEN BIS 1000 V VERFÜGT. ELEKTRISCHE ECKDATEN DES GERÄTS SIND AUF DEM HERSTELLER-ETIKETT ANGEFÜHRT.

Das Gerät ist über isolierte, elektrische Stromleitungen (Kabel) an die Stromversorgung anzuschließen. Am externen Eingang muss ein in das stationäre Stromversorgungsnetz eingebauter Schutzschalter installiert werden, der den Stromkreis bei Kurzschluss oder Überlastung unterbricht. Der Montageort des Leitungsschutzschalters muss für den Fall einer Notabschaltung der Lüftungsanlage schnell zugänglich sein. Der Nennstrom des Leitungsschutzschalters muss höher als die maximale Stromaufnahme der Lüftungsanlage sein (siehe technische Daten oder Typenschild des Geräts).

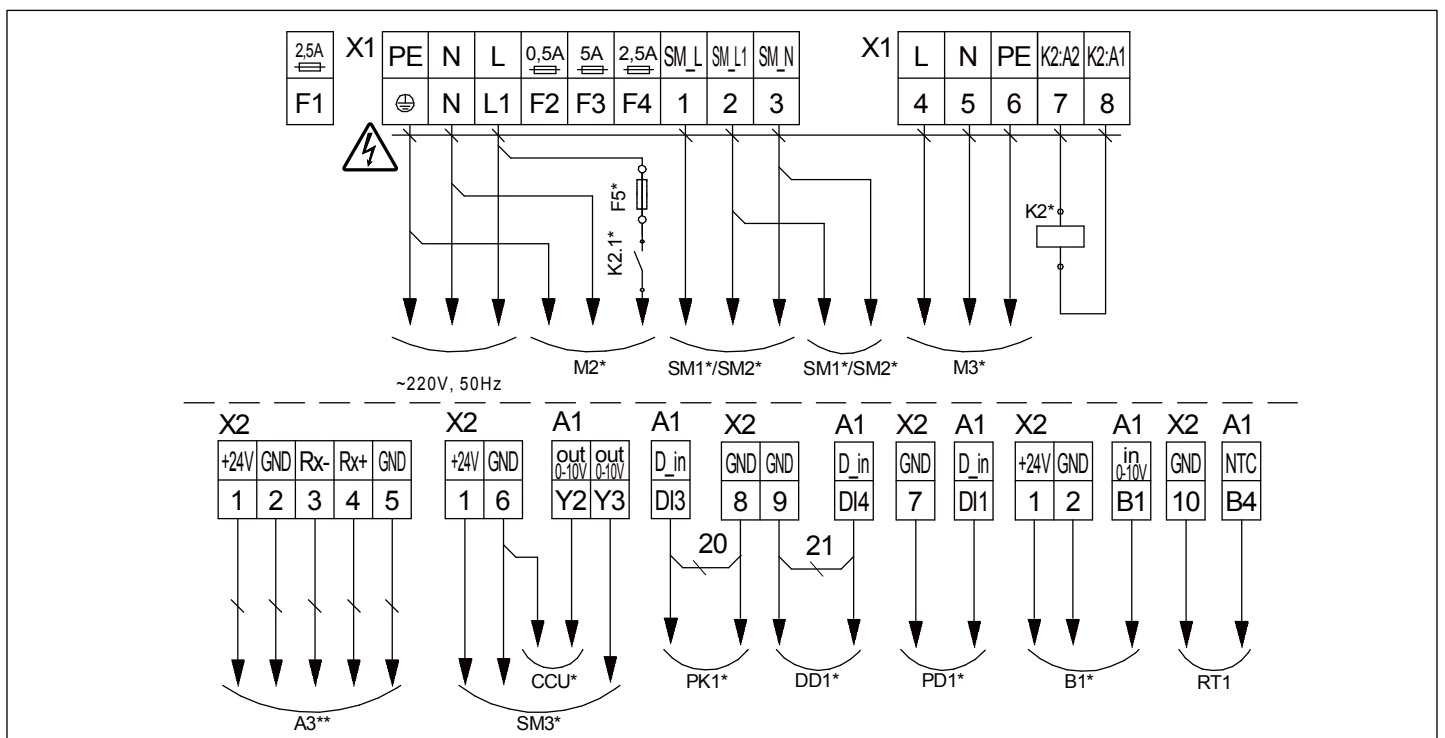
Nehmen Sie als Wert für den Nennstrom des Schutzschalters den nächsthöheren, über der maximalen Stromaufnahme des Geräts liegenden Standardwert. Der Leitungsschutzschalter ist nicht im Lieferumfang enthalten.

Die Geräte sind für die Stromversorgung über ein Einphasen-Wechselstromnetz mit 230 V/50 Hz ausgelegt. Der angegebene Leiterquerschnitt dient nur als Referenz. Bei der Auswahl des passenden Leitungsschutzschalters ist auf den maximalen Laststrom und die maximale Drahttemperatur zu achten, welche vom Leitertyp, der Isolierung, Länge und Verlegungsart des Leiters abhängig ist. Um die Stromversorgung und die externen Geräte anzuschließen, lösen Sie die beiden Schrauben auf dem Deckel der Steuereinheit und entfernen Sie den Deckel, wie in der Abbildung im Abschnitt "Montage und Betriebsvorbereitung" gezeigt. Führen Sie das Netzkabel und die Kabel für den Anschluss der Steuereinheit und des Außentemperatursensors durch die Kabelverschraubungen in der Steuereinheit und schließen Sie diese gemäß dem Schaltplan an.

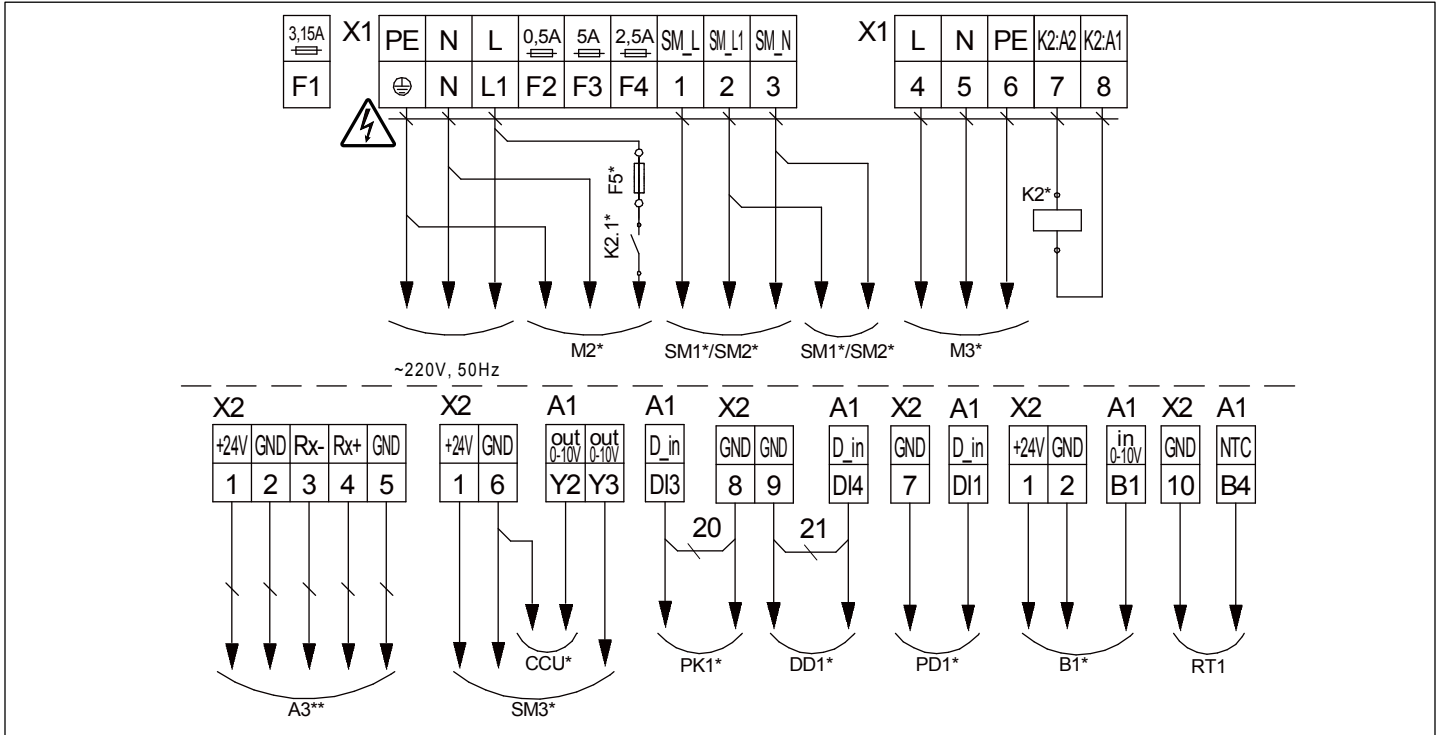
Warnung! Um sicherzustellen, dass die Steuereinheit des Geräts ordnungsgemäß funktioniert, muss der Außentemperatursensor im Luftstrom des Zuluftkanals zum Gerät installiert werden.

Der Sensor ist im Lieferumfang enthalten. Die Schaltpläne für die Stromkabel und externen Geräte sind in der folgenden Abbildung dargestellt.

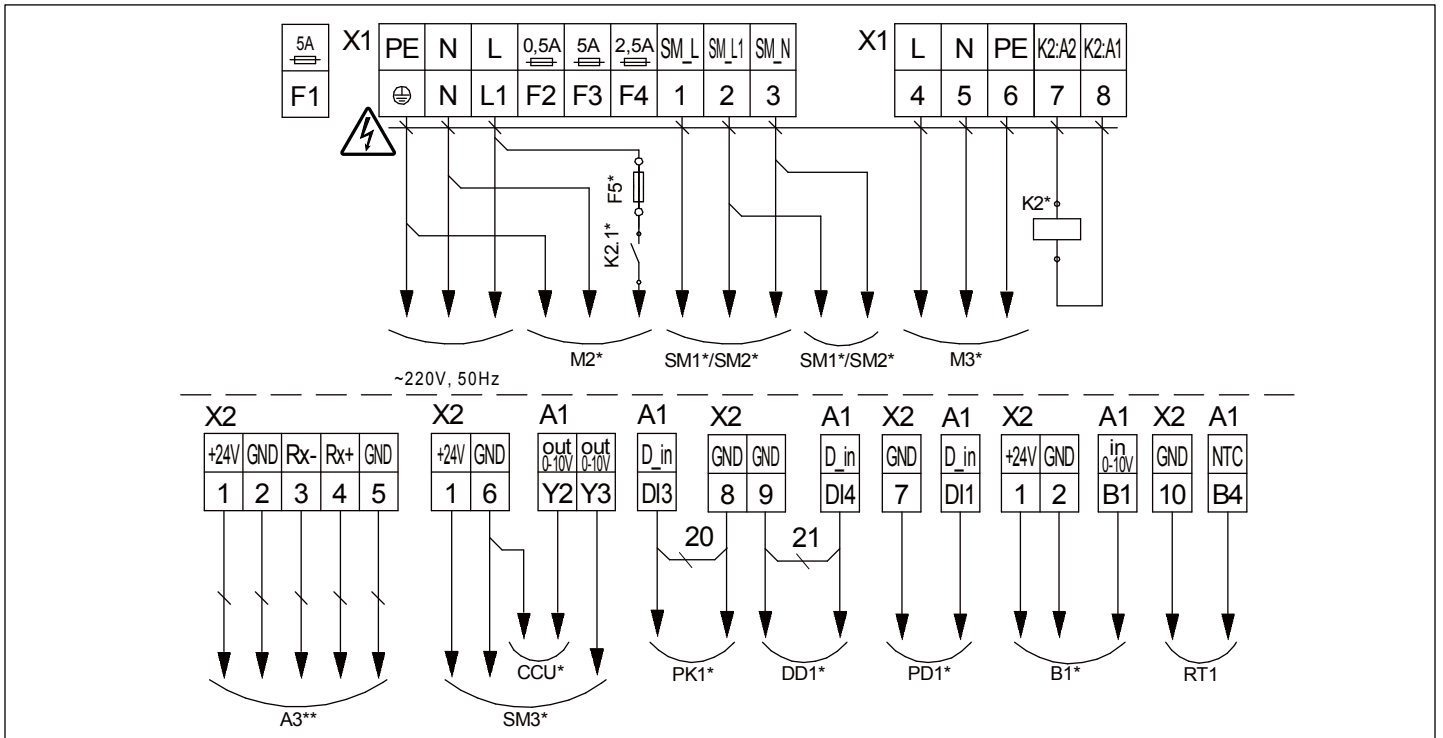
BLAUBOX EC MW 700 S30/31/32, BLAUBOX EC MW 1000 S30/31/32, BLAUBOX EC MW 1500 S30/31/32, BLAUBOX EC MW 2000 S30/31/32



BLAUBOX EC MW 3000 S30/31/32



BLAUBOX EC MW 4000 S30/31/32



Die Bedeutung der Bezeichnungen und die Eigenschaften der Anschlusskabel sind in der Tabelle angegeben:

Kennzeichnung	Beschreibung	Kabeltyp	Typ des Kontaktes	Bemerkung
A3**	Bedienfeld th-Tune	5x0,25		ThTune
B1*	CO ₂ Sensor oder RH1 Feuchtigkeitssensor	3x0,25		
CCU*	Steuerung der Kälteanlage	2x0,75	NO	
DD1*	Trockenlaufschutzrelais	2x0,5	NC	Entfernen Sie den Jumper 21
F5*	Abluftmotorsicherung			Abhängig von M2
K2*	Abluftmotorschalter	2x0,5	NO	Zum Anschluss von M2
M2*	Abluftventilator	2x0,75		Ein/Aus
M3*	Wasserpumpe	2x0,5		
PK1*	Kontakt der Brandmeldezentrale	2x0,5	NC	Jumper 20 entfernen
PD1*	Druckdifferenzgeber	2x0,25	NO	
SM1*	Dreipunktzuluftklappenantrieb	3x0,5		Antrieb ohne Rückstellfeder
SM1*	Zweipunktzuluftklappenantrieb	2x0,5		Antrieb mit Rückstellfeder
SM2*	Dreipunktluftklappenantrieb	3x0,5		Antrieb ohne Rückstellfeder
SM2*	Zweipunktluftklappenantrieb	2x0,5		Antrieb mit Rückstellfeder
SM3*	Rücklaufventil für Heizmedium	3x0,5		0-10V
RT1	Außentemperatursensor	2x0,25		bis zu 10 m

* Nicht im Lieferumfang enthalten.

** Das Gerät wird auf Wunsch des Kunden mit einem th-Tune-Bedienfeld geliefert.

WARTUNGSHINWEISE

DAS GERÄT IST VOR ALLEN ARBEITEN VOM STROMNETZ ZU TRENNEN. STELLEN SIE SICHER, DASS DAS GERÄT VOM STROMNETZ GETRENNT IST, BEVOR SIE DEN SCHUTZ ENTFERNEN.



BRINGEN SIE VOR ALLEN ARBEITEN EIN WARNSCHILD AUF DEM BEDIENFELD DES VENTILATORS AN: „NICHT EINSCHALTEN! MONTAGEARBEITEN!“



DIE ELEKTRISCHEN KOMPONENTEN SIND VOR SPRITZWASSER ZU SCHÜTZEN! VERWENDEN SIE KEINE AGGRESSIVEN LÖSUNGSMITTEL ODER SCHARFEN GEGENSTÄNDE!

Die Wartungsarbeiten sollten 3–4 mal pro Jahr durchgeführt werden. Die Wartung der Lüftungsanlage umfasst regelmäßige Reinigung der Geräteoberfläche und Filterersatz oder -reinigung.

1. Filterpflege (3–4-mal pro Jahr).

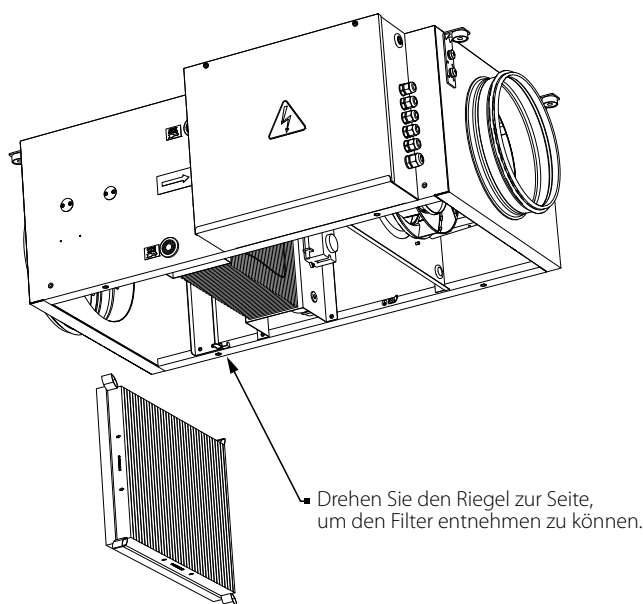
Verschmutzte Filter erhöhen den Luftwiderstand, wodurch die Luftzufuhr in den Raum verringert wird und Notsituationen verursacht werden können. Die Filter müssen bei Verschmutzung ausgetauscht werden, jedoch mindestens 3-mal pro Jahr. Entfernen Sie für den Filterwechsel die Abdeckung des Gerätegehäuses ((2) im Abschnitt „Bauart und Funktionsweise“). Drehen Sie die Verriegelung des Filters. Entfernen Sie den verschmutzten Filter vorsichtig. Setzen Sie die neuen Filter und den Deckel in umgekehrter Reihenfolge ein. Kontaktieren Sie für Ersatzfilter Ihren Händler.

2. Filterpflege (1-mal pro Jahr).

Auch bei regelmäßiger Filterwartung kann sich etwas Staub auf den Ventilatoren ablagern und somit die Ventilatorleistung und den Luftvolumenstrom vermindern. Reinigen Sie die Ventilatoren mit einem weichen Tuch oder Pinsel. Reinigung mit Wasser, Schleifmitteln, scharfen Gegenständen usw. ist nicht gestattet, um das Laufrad nicht zu beschädigen.

3. Wartung der Lüftungsrohre (alle fünf Jahre)

Auch wenn Sie alle empfohlenen Wartungsarbeiten regelmäßig durchführen, kann etwas Staub in die Lüftungsrohre gelangen und somit die Förderleistung und den Luftvolumenstrom vermindern. Die Wartung besteht aus der regelmäßigen Reinigung oder dem Ersetzen der Lüftungsrohre.



STÖRUNGSBEHEBUNG

STÖRUNG	Mögliche Gründe	Abhilfe
Das Gerät startet nicht.	Das Gerät ist nicht an das Stromnetz angeschlossen.	Stellen Sie sicher, dass das Gerät ordnungsgemäß an die Stromversorgung angeschlossen ist, beheben Sie andernfalls den Anschlussfehler.
	Der Motor ist blockiert.	Trennen Sie den Ventilator vom Stromnetz. Beseitigen Sie die Ursache für die Blockierung des Motors. Schalten Sie das Gerät wieder ein.
	Der Ventilator ist überhitzt.	Trennen Sie den Ventilator vom Stromnetz. Beseitigen Sie die Ursache der Überhitzung. Schalten Sie das Gerät wieder ein.
Der Leitungsschutzschalter wird bei Start der Lüftungsanlage ausgelöst.	Erhöhte Stromaufnahme infolge eines Kurzschlusses im Stromnetz.	Trennen Sie das Gerät. Nehmen Sie Kontakt mit Ihrem Händler auf.
Lärm, Vibrationen oder verminderter Luftstrom	Das Ventilatorrad ist verschmutzt.	Reinigen Sie den Ventilatorrad.
	Lösen Sie die Schraubenverbindungen des Ventilators oder des Gehäuses.	Ziehen Sie die Befestigungsschrauben des Ventilators oder des Gehäuses bis zum Anschlag fest.
	Teile des Lüftungssystems (Filter, Luftkanäle, Diffusoren, Klappen, Gitter) sind verschmutzt oder beschädigt.	Reinigen oder ersetzen Sie die entsprechenden Teile (Filter, Luftkanäle, Diffusoren, Klappen, Gitter).

Wenn die Fehlerbehebungsschritte erfolglos sind oder Störungen auftreten, die nicht in der Tabelle beschrieben sind, wenden Sie sich an Ihren Händler.

LAGERUNGS- UND TRANSPORTVORSCHRIFTEN

- Das Gerät in der Originalverpackung in einem belüfteten Raum bei einer Temperatur von +5 °C bis +40 °C und einer relativen Luftfeuchtigkeit bis maximal 70 % lagern.
- Dämpfe und Fremdstoffe in der Luft, die Korrosion verursachen und Anschluss-Abdichtungen beschädigen können, sind nicht zulässig.
- Bei Umschlagsarbeiten Hebezeug zur Vorbeugung möglicher Schäden verwenden.
- Die Transporterfordernisse für diese Ladungsart sind zu erfüllen.
- Die Beförderung mit Fahrzeugen jeglicher Art muss unter stetigem Schutz vor schädlichen mechanischen und witterungsbedingten Einflüssen erfolgen. Das Gerät nur in der Betriebslage transportieren.
- Be- und Entladearbeiten sorgfältig durchführen, vor Stößen schützen.
- Vor der ersten Verwendung nach dem Transport bei niedrigen Temperaturen muss das Gerät für mindestens 3 Stunden bei Raumtemperatur aufbewahrt werden.

HERSTELLERGARANTIE

Das Produkt entspricht den Europäischen Normen und Standards, den Richtlinien über Niederspannung und elektromagnetische Verträglichkeit. Hiermit erklären wir, dass das Produkt mit den maßgeblichen Anforderungen aus Richtlinie 2014/30/EU über elektromagnetische Verträglichkeit, Niederspannungsrichtlinie 2014/35/EU und Richtlinie 93/68/EWG über CE-Kennzeichnung übereinstimmt.

Dieses Zertifikat ist nach Prüfung des Produktes auf das Obengenannte ausgestellt.

Der Hersteller setzt eine Garantiedauer von 24 Monaten ab Verkaufsdatum über den Einzelhandel fest, unter der Bedingung der Erfüllung der Vorschriften für Transport, Lagerung, Montage und Betrieb durch den Verbraucher.

Bei Funktionsstörungen des Geräts durch werkseitig verursachte Fehler, die innerhalb der Garantiefrist auftreten, hat der Verbraucher Anspruch auf kostenlose Behebung der Mängel am Gerät mittels Garantiereparatur durch den Hersteller.

Die Garantiereparatur umfasst insbesondere Arbeiten zur Behebung von Mängeln beim Betrieb des Geräts, um eine bestimmungsgemäße Nutzung des Geräts innerhalb der Garantiefrist sicherzustellen.

Die Mängelbehebung erfolgt durch Ersatz oder Reparatur der defekten Teile oder Einheiten des Geräts.

Die Garantie-Serviceleistung umfasst nicht:

- Regelmäßige technische Wartung
- Montage/Demontage des Geräts
- Einrichten des Geräts

Für die Garantiereparatur muss der Verbraucher das Gerät, die Betriebsanleitung mit dem Vermerk des Kaufdatums sowie einen Zahlungsbeleg als Bestätigung des Kaufs vorlegen.

Das vorgelegte Modell des Geräts muss mit dem Modell übereinstimmen, welches in der Betriebsanleitung angegeben ist.

Wenden Sie sich für Garantieleistungen an den Verkäufer des Geräts.

Die Garantie gilt nicht in folgenden Fällen:

- Der Verbraucher legt den Ventilator nicht vollständig vor, wie in der Betriebsanleitung angegeben, einschließlich der vom Verbraucher demontierten Bestandteile des Geräts.
- Nichtübereinstimmung des Modells oder der Marke des Geräts mit den Angaben auf der Verpackung und in der Betriebsanleitung.
- Nicht fristgerechte technische Wartung des Geräts durch den Verbraucher.
- Bei vom Verbraucher zugefügten äußerlichen Beschädigungen des Gehäuses und der inneren Einheiten (außer äußeren Änderungen am Gerät, welche für die Montage notwendig sind).
- Änderungen an der Konstruktion des Gerätes oder technische Änderungen am Gerät.
- Austausch und Verwendung von Einheiten oder Teilen, die nicht durch den Hersteller vorgesehen sind.
- Unzweckmäßige Benutzung des Geräts.
- Verletzung der Montagevorschriften des Geräts durch den Verbraucher.
- Verletzung der Vorschriften für die Steuerung des Geräts durch den Verbraucher.
- Anschluss des Geräts an ein Stromnetz mit einer anderen Spannung, als in der Betriebsanleitung angegeben ist.
- Ausfall des Geräts infolge von Spannungssprüngen im Stromnetz.
- Durchführung einer selbständigen Reparatur des Geräts durch nichtautorisierte Personen.
- Reparaturen des Geräts durch Personen, die nicht vom Hersteller autorisiert sind.
- Ablauf der Garantiefrist des Geräts.
- Verletzung geltender Vorschriften für die Beförderung des Geräts durch den Verbraucher.
- Verletzung der Vorschriften über die Lagerung des Geräts durch den Verbraucher.
- Rechtswidrige Handlungen von Drittpersonen in Bezug auf das Gerät.
- Ausfall des Geräts infolge höherer Gewalt (Feuer, Überschwemmung, Erdbeben, Kriege, militärische Handlungen jeder Art, Blockaden).
- Fehlen der Plomben, wenn solche durch die Betriebsanleitung vorgesehen sind.
- Nichtvorlage der Betriebsanleitung mit ausgewiesenem Kaufdatum.
- Fehlen des Kaufbelegs mit ausgewiesenem Kaufdatum, welcher den Kauf bestätigt.



ERFÜLLEN SIE DIE VORLIEGENDEN BETRIEBSANFORDERUNGEN, UM EINE ORDNUNGSGEMÄßE FUNKTION UND EINE LANGE LEBENSDAUER DES GERÄTS SICHERZUSTELLEN.



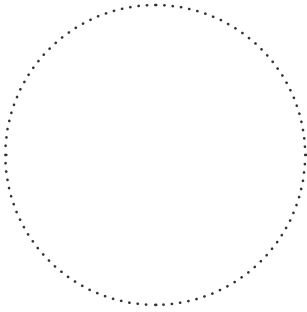
DIE GEWÄHRLEISTUNGSANSPRÜCHE KÖNNEN NUR DANN GELTEND GEMACHT WERDEN, WENN DAS GERÄT, EIN KAUFBELEG UND DIE BETRIEBSANLEITUNG, IN DER DAS KAUFDATUM NOTIERT IST, VORLIEGEN.

ABNAHMEPROTOKOLL

Typ des Geräts	Einzelblock-Zuluftanlage
Modell	
Seriennummer	
Herstellungsdatum	
Prüfzeichen	

VERKÄUFERINFORMATIONEN

Bezeichnung der Verkaufsstelle	
Anschrift	
Telefon	
E-Mail	
Kaufdatum	
Gerät mit sämtlichem Zubehör mit einer Betriebsanleitung erhalten. Die Garantiebedingungen sind verständlich und akzeptiert.	
Unterschrift des Käufers	

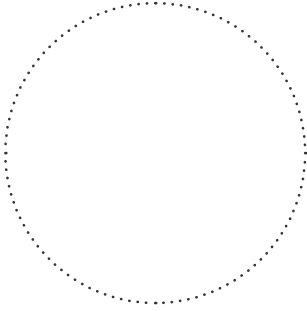


Stempel des Händlers

MONTAGEPROTOKOLL

Das Gerät _____ ist gemäß den Anforderungen dieser Betriebsanleitung montiert und an das Stromnetz angeschlossen.

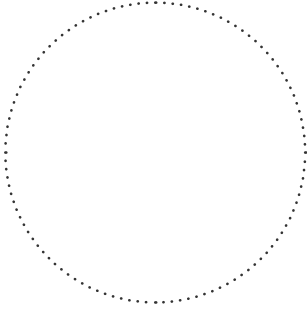
Firmenname	
Anschrift	
Telefon	
Name, Vorname des Monteurs	
Montagedatum	Unterschrift
Die Montage des Geräts entspricht allen geltenden lokalen und nationalen Baunormen, elektrischen und technischen Normen und Standards. Das Gerät funktioniert einwandfrei, wie vom Hersteller vorgesehen.	
Unterschrift	



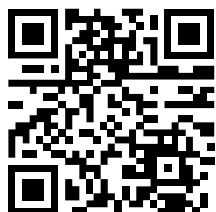
Stempel der Montagefirma

GARANTIEKARTE

Typ des Geräts	Einzelblock-Zuluftanlage
Modell	
Seriennummer	
Herstellungsdatum	
Kaufdatum	
Garantiefrist	
Händler	



Stempel des Händlers



www.blaubergventilatoren.de
BV_GmbH264DE_CW_240712-02
BV_GmbH264DE-02

