

**REVERSIERENDE EINZELRAUMLÜFTUNGSANLAGE  
MIT ENTHALPIEWÄRMETAUSCHER**



**VENTO inHome**  
**VENTO inHome mini**

---

**DE** **BETRIEBSANLEITUNG**

## INHALT

|  |    |
|--|----|
| Sicherheitsvorschriften .....              | 2  |
| Verwendungszweck.....                      | 4  |
| Lieferumfang .....                         | 4  |
| Bezeichnungsschlüssel .....                | 4  |
| Technische Daten.....                      | 5  |
| Bauart und Funktionsweise.....             | 6  |
| Montage und Betriebsvorbereitung .....     | 9  |
| Netzanschluss.....                         | 14 |
| Wartungshinweise.....                      | 19 |
| Lagerungs- und Transportvorschriften ..... | 21 |
| Herstellergarantie.....                    | 22 |
| Abnahmeprotokoll.....                      | 23 |
| Verkäuferinformationen .....               | 23 |
| Montageprotokoll.....                      | 23 |
| Garantiekarte.....                         | 23 |

Die vorliegende Betriebsanleitung gilt als wichtigstes Dokument für den Betrieb und richtet sich an Fach- und Wartungskräfte sowie Betriebspersonal. Die Betriebsanleitung enthält Informationen zu Verwendungszweck, technischen Daten, Funktionsweise sowie Montage des Geräts VENTO inHOME (mini) und allen seinen Modifikationen.

Fach- und Wartungskräfte sollten eine Ausbildung im Bereich Lüftung absolviert haben und müssen die Arbeiten in Übereinstimmung mit den geltenden lokalen Arbeitssicherheitsbestimmungen, Baunormen und Standards durchführen.

## SICHERHEITSVORSCHRIFTEN

Dieses Gerät ist nicht für die Verwendung durch Personen (einschließlich Kinder) mit eingeschränkten körperlichen, sensorischen oder geistigen Fähigkeiten oder fehlenden Erfahrungen oder Kenntnissen vorgesehen, es sei denn, sie werden von einer für ihre Sicherheit verantwortlichen Person beaufsichtigt. Kinder sollten beaufsichtigt werden, damit sie nicht mit dem Gerät spielen.

Der Netzanschluss muss über eine Vorrichtung zur Trennung vom Stromnetz erfolgen, die an allen Polen eine Kontakttrennung aufweist, die unter Bedingungen der Überspannungskategorie III eine vollständige Trennung ermöglicht und gemäß den Verdrahtungsregeln in die feste Verkabelung integriert ist.

Wenn das Netzkabel beschädigt ist, muss es vom Hersteller, Kundendienst oder ähnlich qualifizierten Personen ausgetauscht werden, um eine Gefahr zu vermeiden.

Stellen Sie sicher, dass das Gerät vom Stromnetz getrennt ist, bevor Sie den Schutz entfernen.

Treffen Sie Vorkehrungen, um einen Gasrückstau durch offene Rauchabzüge oder andere Brandschutzeinrichtungen in den Raum zu vermeiden.

Bei Montage und Betrieb des Geräts sind die Anforderungen der vorliegenden Betriebsanleitung sowie die länderspezifisch geltenden elektrischen Vorschriften, Gebäude- und Brandschutzstandards genau einzuhalten.

Das Gerät ist vor allen Anschluss-, Einstellungs-, Wartungs- und Reparaturarbeiten vom Stromnetz zu trennen.

Sämtliche in dieser Betriebsanleitung beschriebenen Handhabungen dürfen nur von qualifiziertem Personal durchgeführt werden, das für die Montage, den elektrischen Anschluss und die Wartung von Lüftungsanlagen ausgebildet ist. Versuchen Sie nicht, das Gerät selbst zu montieren, an das Stromnetz anzuschließen oder Wartungsarbeiten durchzuführen.

Der Anschluss an das Stromnetz ist ausschließlich von Fachpersonal vorzunehmen, das über eine gültige Zulassung für Arbeiten an elektrischen Geräten mit einer Versorgungsspannung bis 1000 V verfügt.

Vor der Montage des Geräts ist dieses auf sichtbare Defekte am Laufrad, Gehäuse oder Gitter zu überprüfen. Des Weiteren ist sicherzustellen, dass sich keinerlei Fremdkörper im Gehäuse befinden, welche die Laufradschaufeln beschädigen könnten.

Bei der Montage ist darauf zu achten, dass das Gehäuse nicht deformiert wird! Eine Gehäusedeformation kann zu Blockierung des Motors und lauten Geräuschen führen.

Unsachgemäße Verwendung, unberechtigte Änderungs- und Nacharbeiten sowie Modifizierungen am Gerät sind untersagt.

Das Gerät darf keiner Witterung (Regen, Sonne usw.) ausgesetzt werden.

Die Förderluft darf keinen Staub, keine Dämpfe, Festfremdstoffe, klebrigen Stoffe oder Faserstoffe enthalten. Das Gerät ist nicht für den Einsatz in einer entzündungs- und explosionsgefährdeten Umgebung, die z.B. Spiritusdämpfe, Benzin oder Insektizide enthält, ausgelegt.

Die Zu- und Abluftöffnung nicht verschließen oder verdecken, um einen optimalen Luftstrom zu gewährleisten.

Setzen Sie sich bitte nicht auf das Gerät und lassen Sie keine Gegenstände darauf liegen.

Die in dieser Betriebsanleitung angegebenen Informationen gelten zum Zeitpunkt der Abfassung des Dokuments als richtig. Um aktuelle technische Entwicklungen umzusetzen, behält sich das Unternehmen das Recht vor, jederzeit Änderungen in der Bauweise, den technischen Eigenschaften und dem Lieferumfang des Gerätes vorzunehmen.

Das Gerät nie mit feuchten Händen anfassen. Das Gerät nie barfuß anfassen.

LESEN SIE DIE ENTSPRECHENDEN BETRIEBSANLEITUNGEN VOR DER MONTAGE DER OPTIONALEN EXTERNEN GERÄTE.

## INFORMATION FÜR PRIVATE HAUSHALTE

Das Elektro- und Elektronikgerätegesetz (ElektroG) enthält eine Vielzahl von Anforderungen an den Umgang mit Elektro- und Elektronikgeräten. Die wichtigsten sind hier zusammengestellt.

### 1. Getrennte Erfassung von Altgeräten

Elektro- und Elektronikgeräte, die zu Abfall geworden sind, werden als Altgeräte bezeichnet. Besitzer von Altgeräten haben diese einer vom unsortierten Siedlungsabfall getrennten Erfassung zuzuführen. Altgeräte gehören insbesondere nicht in den Hausmüll, sondern in spezielle Sammel- und Rückgabesysteme.

### 2. Batterien und Akkus sowie Lampen

Besitzer von Altgeräten haben Altbatterien und Altakkumulatoren, die nicht vom Altgerät umschlossen sind, sowie Lampen, die zerstörungsfrei aus dem Altgerät entnommen werden können, im Regelfall vor der Abgabe an einer Erfassungsstelle vom Altgerät zu trennen. Dies gilt nicht, soweit Altgeräte einer Vorbereitung zur Wiederverwendung unter Beteiligung eines öffentlich-rechtlichen Entsorgungsträgers zugeführt werden.

### 3. Möglichkeiten der Rückgabe von Altgeräten

Besitzer von Altgeräten aus privaten Haushalten können diese bei den Sammelstellen der öffentlich-rechtlichen Entsorgungsträger oder bei den von Herstellern oder Vertriebern im Sinne des ElektroG eingerichteten Rücknahmestellen unentgeltlich abgeben. Rücknahmepflichtig sind Geschäfte mit einer Verkaufsfläche von mindestens 400 m<sup>2</sup> für Elektro- und Elektronikgeräte sowie diejenigen Lebensmittelgeschäfte mit einer Gesamtverkaufsfläche von mindestens 800 m<sup>2</sup>, die mehrmals pro Jahr oder dauerhaft Elektro- und Elektronikgeräte anbieten und auf dem Markt bereitstellen. Dies gilt auch bei Vertrieb unter Verwendung von Fernkommunikationsmitteln, wenn die Lager- und Versandflächen für Elektro- und Elektronikgeräte mindestens 400 m<sup>2</sup> betragen oder die gesamten Lager- und Versandflächen mindestens 800 m<sup>2</sup> betragen. Vertrieber haben die Rücknahme grundsätzlich durch geeignete Rückgabemöglichkeiten in zumutbarer Entfernung zum jeweiligen Endnutzer zu gewährleisten. Die Möglichkeit der unentgeltlichen Rückgabe eines Altgerätes besteht bei rücknahmepflichtigen Vertriebern unter anderem dann, wenn ein neues, gleichartiges Gerät, das im Wesentlichen die gleichen Funktionen erfüllt, an einen Endnutzer abgegeben wird. Wenn ein neues Gerät an einen privaten Haushalt ausgeliefert wird, kann das gleichartige Altgerät auch dort zur unentgeltlichen Abholung übergeben werden; dies gilt bei einem Vertrieb unter Verwendung von Fernkommunikationsmitteln für Geräte der Kategorien 1, 2 oder 4 gemäß § 2 Abs. 1 ElektroG, nämlich „Wärmeüberträger“, „Bildschirmgeräte“ oder „Großgeräte“ (letztere mit mindestens einer äußeren Abmessung über 50 Zentimeter). Zu einer entsprechenden Rückgabe-Absicht werden Endnutzer beim Abschluss eines Kaufvertrages befragt. Außerdem besteht die Möglichkeit der unentgeltlichen Rückgabe bei Sammelstellen der Vertrieber unabhängig vom Kauf eines neuen Gerätes für solche Altgeräte, die in keiner äußeren Abmessung größer als 25 Zentimeter sind, und zwar beschränkt auf drei Altgeräte pro Geräteart.

### 4. Datenschutz-Hinweis

Altgeräte enthalten häufig sensible personenbezogene Daten. Dies gilt insbesondere für Geräte der Informations- und Telekommunikationstechnik wie Computer und Smartphones. Bitte beachten Sie in Ihrem eigenen Interesse, dass für die Löschung der Daten auf den zu entsorgenden Altgeräten jeder Endnutzer selbst verantwortlich ist.

### 5. Bedeutung des Symbols „durchgestrichene Mülltonne“



Das auf Elektro- und Elektronikgeräten regelmäßig abgebildete Symbol einer durchgestrichenen Mülltonne weist darauf hin, dass das jeweilige Gerät am Ende seiner Lebensdauer getrennt vom unsortierten Siedlungsabfall zu erfassen ist.

## VERWENDUNGSZWECK

Die Lüftungsanlage ist für den kontrollierten Luftwechsel in Wohnungen, Einfamilienhäusern, Cafés, Hotels und anderen Wohn- und Gewerberäumen bestimmt. Die Lüftungsanlage ist mit einem Wärmetauscher zur Frischluft-Erwärmung durch die vorher entzogene Abluftwärme ausgestattet.

Die Lüftungsanlage ist für die Montage in Außenwänden vorgesehen und ist für Dauerbetrieb bei permanenter Stromversorgung ausgelegt.

## LIEFERUMFANG

| Bezeichnung                            | Anzahl            |              |
|--|-------------------|--------------|
|  | VENTO inHome mini | VENTO inHome |
| Innenelement                           | 1 Stk.            | 1 Stk.       |
| Lüftungsrohr                           | 1 Stk.            | 1 Stk.       |
| Schalldämpfer                          | 1 Stk.            | 1 Stk.       |
| Zusammengebaute Ventilatoreinheit      | –                 | 1 Stk.       |
| Zusammengebaute Wärmetauschereinheit   | –                 | 1 Stk.       |
| Zusammengebaute Patrone                | 1 Stk.            | –            |
| Außenhaube                             | 1 Stk.            | 1 Stk.       |
| Fernbedienung                          | 1 Stk.            | 1 Stk.       |
| Papp-Montageschablone                  | 1 Stk.            | 1 Stk.       |
| Befestigungsset                        | 2 Packungen       | 2 Packungen  |
| Montagekeile                           | 1 Satz            | 1 Satz       |
| Betriebsanleitung                      | 1 Stk.            | 1 Stk.       |
| Montageanleitung für die Lüftungshaube | 1 Stk.            | 1 Stk.       |
| Verpackung                             | 1 Stk.            | 1 Stk.       |

## BEZEICHNUNGSSCHLÜSSEL

### VENTO inHOME mini

#### Rohrdurchmesser/Förderleistung

\_\_\_: reversible Lüftungsanlage mit einem Rohrdurchmesser von 160 mm und einer Nennförderleistung bis 50 m<sup>3</sup>/h

**mini**: reversible Lüftungsanlage mit einem Rohrdurchmesser von 100 mm und einer Nennförderleistung bis 25 m<sup>3</sup>/h

#### Modellreihe der Lüftungsanlage

VENTO inHOME

**TECHNISCHE DATEN**

Die Lüftungsanlage ist in geschlossenen Räumen bei Temperaturen von +1 °C bis +40 °C und einer relativen Luftfeuchtigkeit von maximal 65 % einsetzbar.

Die Fördermitteltemperatur muss im Bereich von -15 °C bis +40 °C liegen.

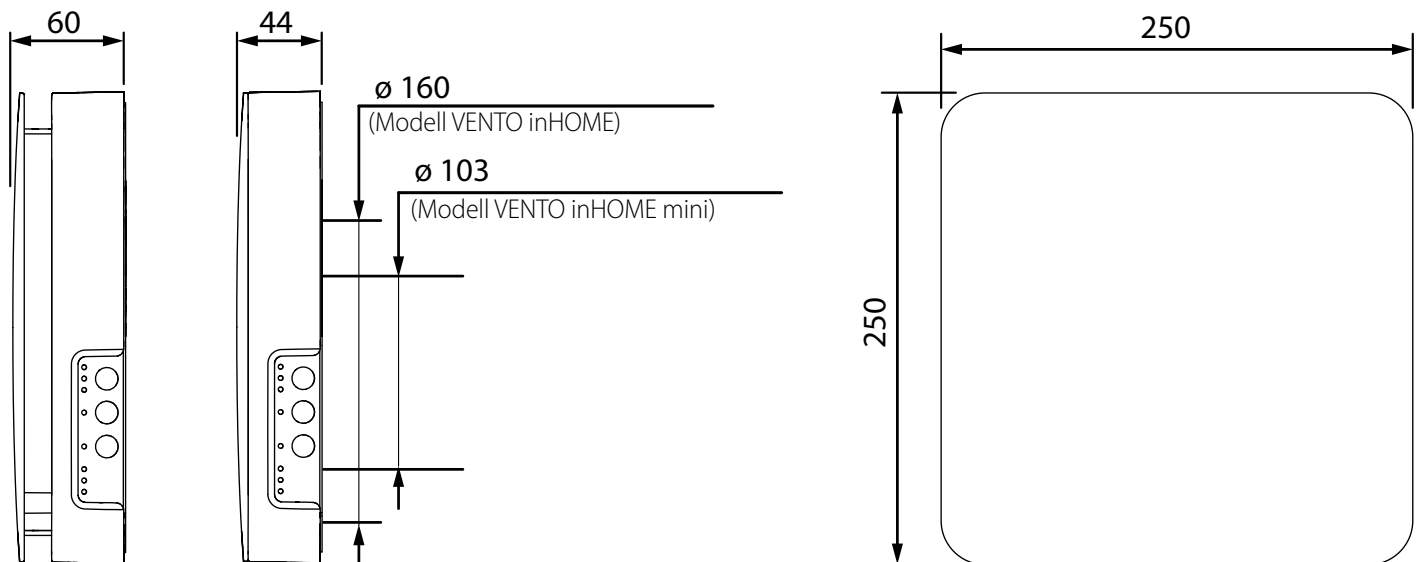
Wenn die Bedingungen für die Verwendung der Lüftungsanlage die angegebenen Grenzwerte überschreiten, schalten Sie die Lüftungsanlage aus. Stellen Sie die Frischluftzufuhr über Fenster sicher. Die Lüftungsanlage gehört zu den elektrischen Lüftungsanlagen der Klasse II.

Schutzart gegen Eindringen von Fremdkörpern und Wassereintritt: IP24

Das Modell der Lüftungshaube und die Länge des Lüftungsrohres hängen vom Gerätemodell ab (siehe Bezeichnungsschlüssel).

Die Bauweise der Lüftungsanlage wird ständig weiterentwickelt und optimiert, weshalb einige Modelle von der Beschreibung in dieser Betriebsanleitung abweichen können.

Die technischen Daten  
finden Sie im Datenblatt/Katalog.

**AUSSENABMESSUNGEN DES INNENELEMENTES, MM**

## BAUART UND FUNKTIONSWEISE

Die Lüftungsanlage besteht aus einem Innenelement mit Design-Abdeckung, einer Ventilatoreinheit und Wärmetauschereinheit im Inneren des Lüftungsrohrs sowie einer Außenhaube. Die Anlage ist mit Verschlussklappen ausgestattet, die sich automatisch öffnen und schließen.

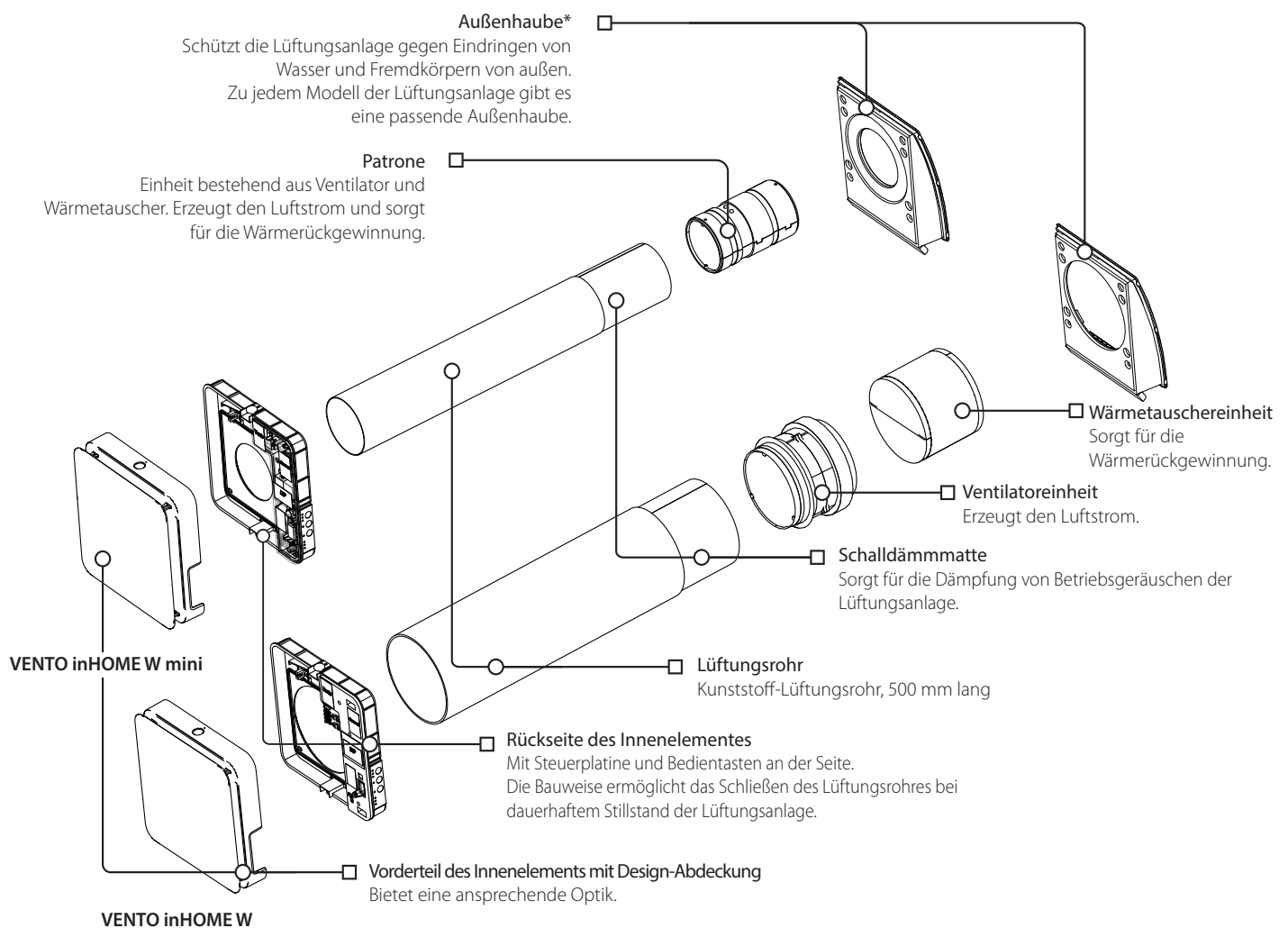
Beim Modell **VENTO inHOME mini** sind die Ventilatoreinheit und die Wärmetauschereinheit in einer unzerlegbaren Patrone verbunden.

Im Lüftungsrohr befinden sich zwei Filter, die für eine grobe Luftfilterung sorgen und das Eindringen von Staub und Fremdkörpern in den Wärmetauscher und den Ventilator verhindern.

In der unteren rechten Ecke der Innen-Abdeckung der Lüftungsanlage befindet sich der Empfänger für die IR-Fernbedienung und der Lichtsensor. Der Lichtsensor steuert die Helligkeit der Leuchtdioden am Bedienfeld.

Die Leuchtdioden sind tagsüber heller und nachts dunkler.

## AUFBAU DER LÜFTUNGSANLAGE



### Funktionsweise der Verschlussklappen bei VENTO inHOME und VENTO inHOME mini

Das Innenelement der Lüftungsanlagen ist mit Verschlussklappen ausgestattet. Bei Betrieb der Lüftungsanlage öffnen sich die Verschlussklappen und die Luft strömt durch die Lüftungsanlage.

Das Öffnen und Schließen der Luftklappe kann bis zu fünf Minuten dauern.

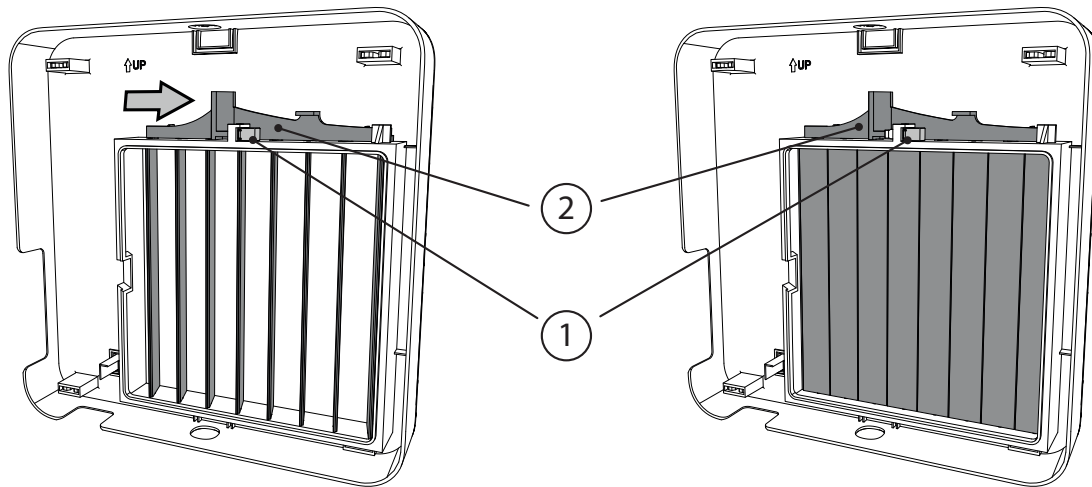
**WARNUNG! Das Gerät ist mit einer Verschlussperre (1) ausgestattet. Bei Stromausfall schaltet sich das Gerät ab, die Verschlussklappen bleiben jedoch geöffnet.**

Bei Bedarf können Sie die Verschlussklappen schließen. Nehmen Sie dazu die Design-Abdeckung ab und drücken Sie die Schubstange (2) in Pfeilrichtung. Dadurch wird die Schubstange freigegeben und die Verschlussklappen schließen sich.

Das Gerät ist mit einem Verschlusspositionssensor ausgestattet. Wenn die Stromversorgung wiederhergestellt ist, erkennt der Sensor die Position der Verschlussklappen und öffnet sie, wenn das Gerät in Betrieb war, oder schließt sie, wenn das Gerät nicht in Betrieb war. Der Öffnungs-/Schließmechanismus der Verschlussklappen arbeitet mit einer Verzögerung von 1 bis 5 Minuten nach dem Ein- oder Ausschalten der Anlage.

Die Verschlussklappen sind geöffnet.

Die Verschlussklappen sind geschlossen.



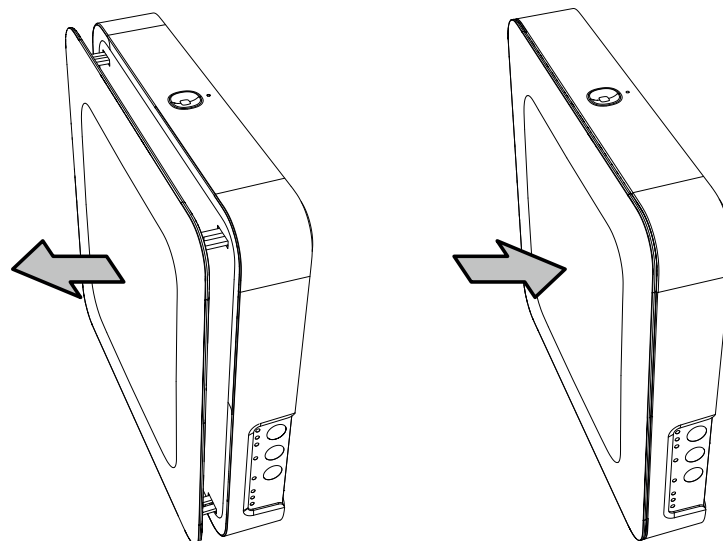
### Öffnen/Schließen des Luftstroms

Um den Luftkanal zu öffnen, ziehen Sie die Design-Abdeckung mit beiden Händen vorsichtig zu sich heran. Die Lüftungsanlage startet automatisch in der zuvor eingestellten Lüftungsstufe.

Drücken Sie vorsichtig auf die Design-Abdeckung, um das Lüftungsrohr vollständig zu schließen. Der Ventilator der Lüftungsanlage schaltet sich automatisch ab. Dabei ändert sich der Betrieb der Lüftungsanlage nicht.

Öffnen des Lüftungsrohres

Schließen des Lüftungsrohres



### BETRIEBSARTEN DER LÜFTUNGSANLAGE

**Lüftungsbetrieb:** Die Lüftungsanlage läuft im Zu- oder Abluftbetrieb in der eingestellten Lüftungsstufe.

In dieser Betriebsart läuft ein Teil der Lüftungsanlagen im Zuluftbetrieb und der andere Teil im Abluftbetrieb, je nach Position des DIP-Schalters Nr. 2 (siehe hierzu Abschnitt **Positionen des DIP-Schalters**).

**Boost:** Bei Überschreitung des eingestellten Feuchtigkeitswerts oder Schließen des Schließerkontakts des externen Relaisensors schaltet die Lüftungsanlage in die dritte Lüftungsstufe, bis die Sensoren in den Standardzustand zurückkehren und der Boost-Betrieb-Nachlaufschalter abgelaufen ist.

**Wärmerückgewinnungsbetrieb:** Die Lüftungsanlage läuft in zwei Zyklen von je 70 Sekunden, mit Wärme- und Feuchterückgewinnung.

**Zyklus I.** Die warme Abluft wird dem Raum über den Keramik-Wärmetauscher entzogen, der Wärmetauscher absorbiert nach und nach die Wärme und Feuchtigkeit. Nach 70 Sekunden wechselt die Lüftungsanlage in den Zuluftbetrieb.

**Zyklus II.** Die frische, kalte Außenluft strömt über den Wärmetauscher und entnimmt diesem die gespeicherte Wärme, bis die Raumtemperatur erreicht ist. Nach 70 Sekunden wechselt die Lüftungsanlage wieder in den Zuluftbetrieb und der Zyklus startet von Neuem.

In welcher Luftstromrichtung (Ab- oder Zuluftbetrieb) die Anlage startet, wird über den DIP-Schalter Nr. 2 eingestellt. Wenn zwei Lüftungsanlagen oder eine gerade Anzahl von Lüftungsanlagen montiert sind, müssen diese auf einen gegenphasigen Betrieb eingestellt werden. Die eine Hälfte der Lüftungsanlagen läuft im Zuluftbetrieb, die andere Hälfte im Abluftbetrieb.

Bei gleichzeitiger Aktivierung mehrerer Betriebsarten, die sich gegenseitig ausschließen, erfolgt die Auswahl der Betriebsart nach folgender Priorität:

1. Timer des Nachtbetriebs oder Timer des Partybetriebs
2. Standby
3. Boost
4. Standardbetrieb

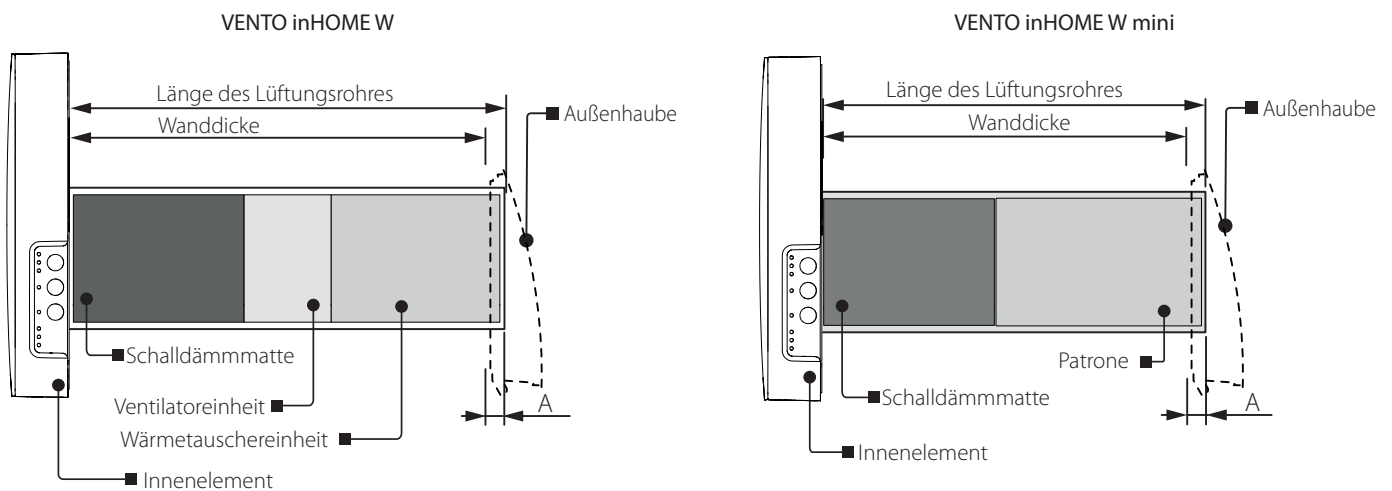


**MONTAGE UND BETRIEBSVORBEREITUNG**

 **LESEN SIE DIE VORLIEGENDE BETRIEBSANLEITUNG VOR DER MONTAGE DES GERÄTS AUFMERKSAM DURCH!**

 **DAS LÜFTUNGSRÖHR DER INSTALLIERTEN LÜFTUNGSANLAGE DARF NICHT VON VORHÄNGEN USW. BLOCKIERT SEIN, DA DIES DIE LUFTZIRKULATION BEEINTRÄCHTIGT.**

Die nachstehende Abbildung zeigt eine schematische Darstellung der Patrone (Ventilatoreinheit und Wärmetauschereinheit) der Lüftungsanlage bei einer beispielhaften Wanddicke. Die Länge der Patrone, der Durchmesser der erforderlichen Bohrung und die Mindestdicke der Wand, in welche die Lüftungsanlage eingebaut werden soll, sind in der folgenden Tabelle angegeben.

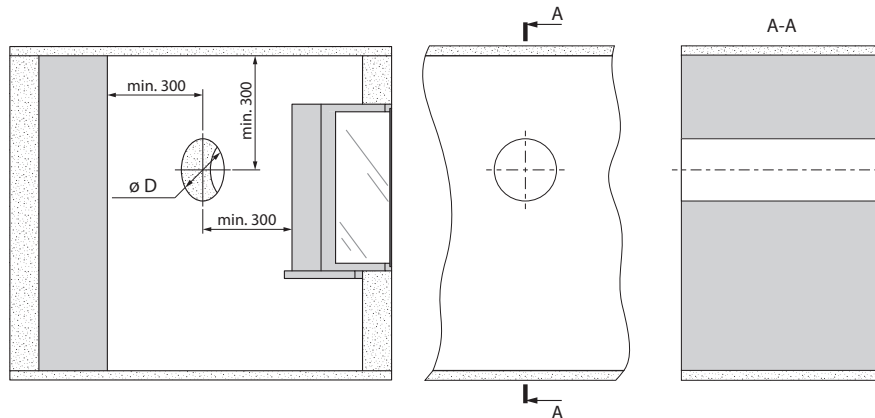


| Referenzmaße für die Montage der Lüftungsanlagen                              | VENTO inHOME | VENTO inHOME mini |
|---|--------------|-------------------|
| Durchmesser der Bohrung D, mm   | 180          | 120               |
| Länge der Patrone oder der Ventilator- und Wärmetauschereinheiten, mm         | 295          | 162               |
| Mindestwanddicke bei Verwendung der Hauben AH, AH-10, AH-8, AH-11, PP 160, mm | min. 285     | min. 152          |
| Mindestwanddicke bei Verwendung der Haube AH-S, mm                            | min. 185     | min. 52           |

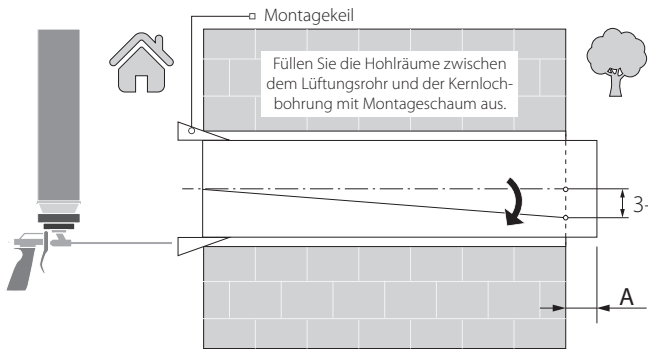
1. Bereiten Sie eine Kernlochbohrung in der Außenwand vor.

Die folgende Abbildung gibt den Mindestabstand der Kernlochbohrung zu umliegenden Objekten an.

Die Größe der Bohrung hängt vom Modell der Lüftungsanlage ab. Die entsprechenden Werte sind in der Tabelle angegeben.



2. Setzen Sie das Lüftungsrohr in die Wand ein. Verwenden Sie die mitgelieferten Montagekeile für eine einfachere Montage. An der Außenwand muss das Lüftungsrohr um den Abstand A aus der Wand herausragen, der für die Montage der Außenhaube erforderlich ist. Die Außenabmessungen der Außenhaube, der erforderliche Überstand A des Lüftungsrohres außerhalb der Wand und die Montagereihenfolge der Haube sind in der Betriebsanleitung der Außenhaube angegeben.



Setzen Sie das Lüftungsrohr mit einer Neigung nach Außen von 3–5 mm ein.

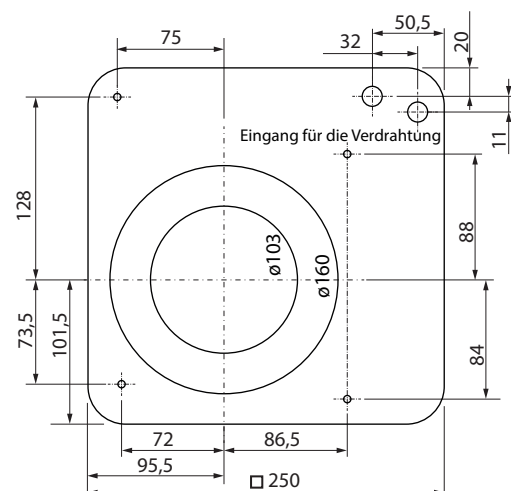
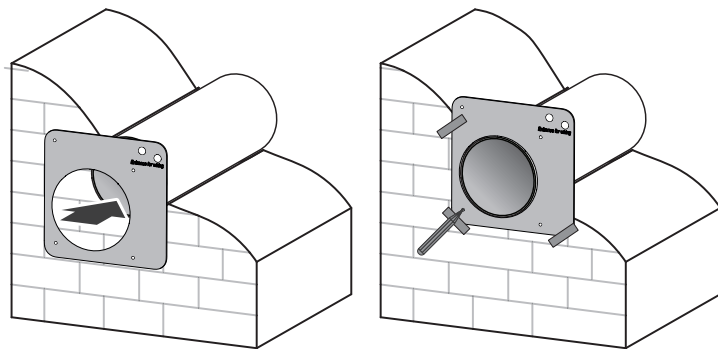
Die Länge des Lüftungsrohres kann vor oder nach dem Fixieren des Lüftungsrohres in der Wand angepasst werden. Im zweiten Fall muss für ausreichenden Zugang zur Außenwand nach der Montage des Lüftungsrohres gesorgt sein.

3. Setzen Sie die Außenhaube ein. Die Montage der Außenhaube ist in der entsprechenden Anleitung angegeben.

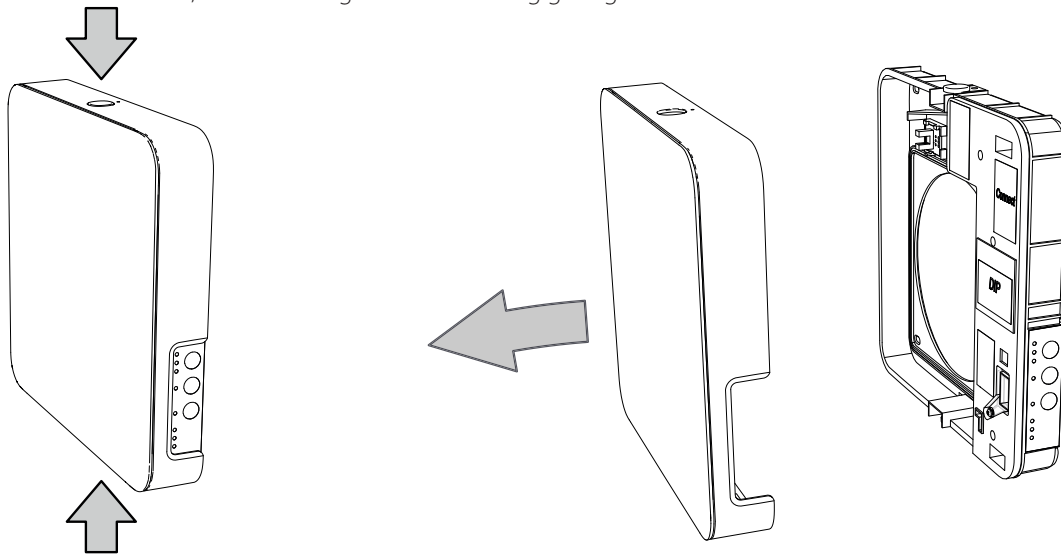
4. Befestigen Sie die mitgelieferte Papp-Montageschablone mit Klebeband an der Innenwand. Das große Loch in der Montageschablone muss auf einer Achse mit dem Lüftungsrohr liegen. Zur Ausrichtung mit dem Boden ist die Verwendung eines Nivelliergeräts empfohlen.

Markieren Sie die Dübellöcher zum Einsetzen der Dübel aus dem Befestigungsset und bohren Sie die Löcher in der erforderlichen Tiefe. Führen Sie das Stromkabel der Lüftungsanlage aus der Wand durch die markierte Öffnung auf der Schablone.

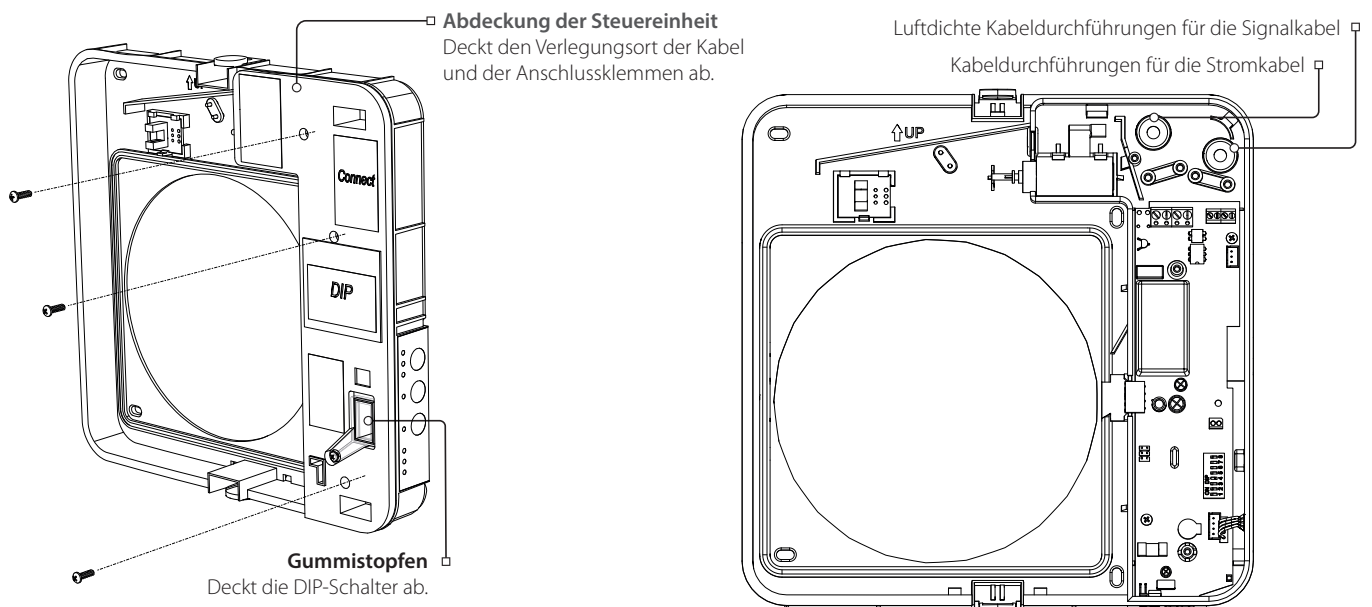
#### Markierung der Befestigungslöcher



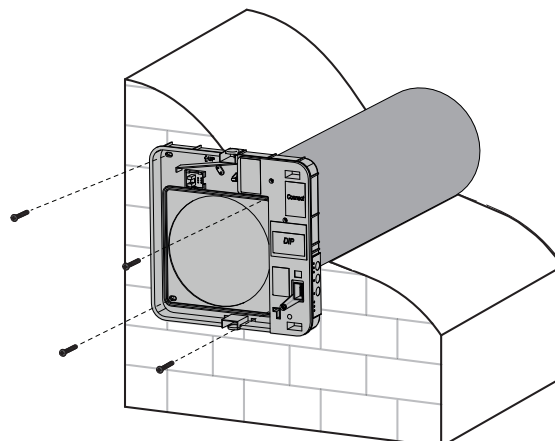
5. Trennen Sie das Vorderteil des Innenelements von der Rückseite. Drücken Sie dazu die Seitenverschlüsse, mit denen das Vorderteil befestigt ist, und nehmen Sie es ab, wie in der folgenden Abbildung gezeigt.



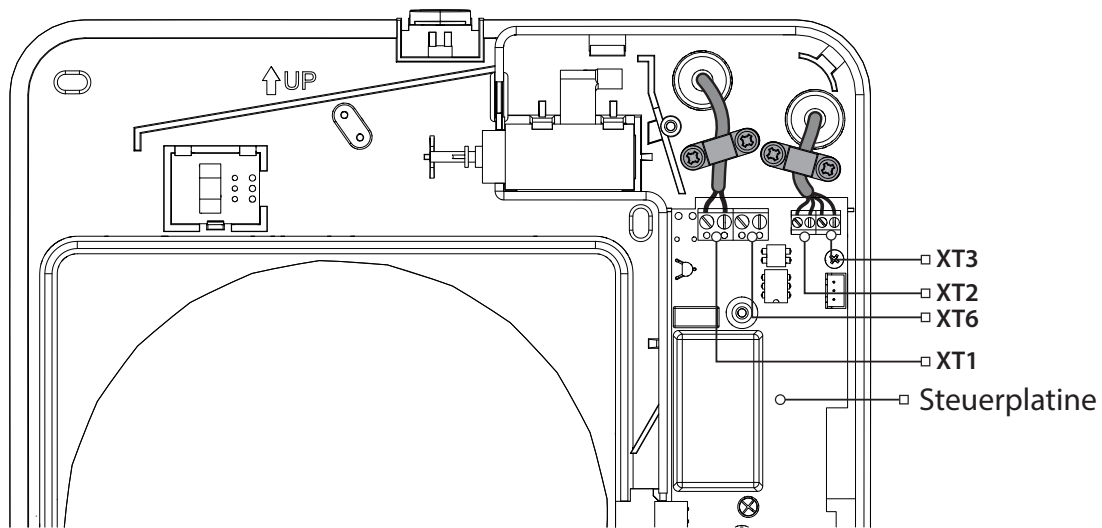
6. Drehen Sie die drei Schrauben der Abdeckung heraus, um Zugang zu den Anschlussklemmen zu erhalten. Verlegen Sie die Stromkabel durch die entsprechenden Kabeldurchführungen.



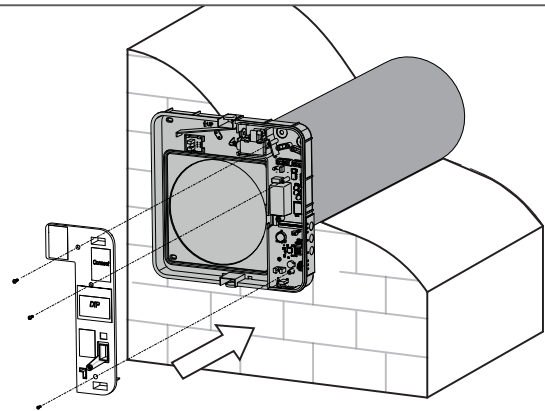
7. Befestigen Sie die Rückseite des Innenelements mit den im Befestigungsset der Lüftungsanlage enthaltenen Schrauben an der Wand.



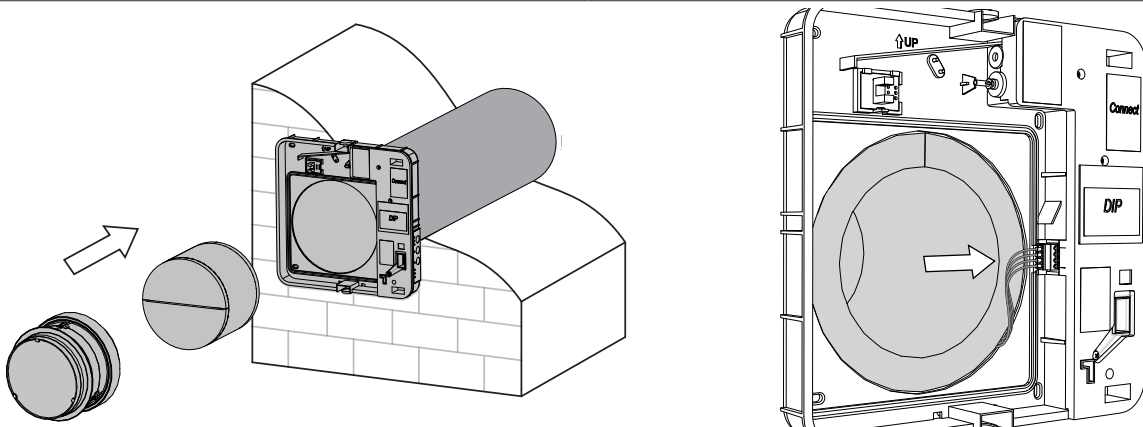
8. Verlegen Sie das Stromkabel und das Signalkabel wie in der Abbildung gezeigt und schließen Sie die Anlage gemäß dem Schema für externe Anschlüsse im Abschnitt „Netzanschluss“ an. Befestigen Sie die Kabel mit Halteklammern.



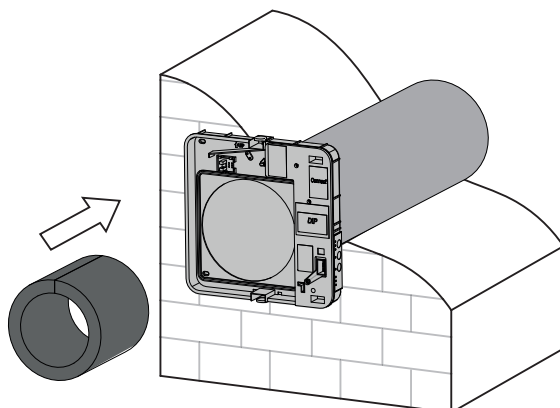
9. Setzen Sie nach dem Anschluss die Abdeckung der Platine wieder ein.



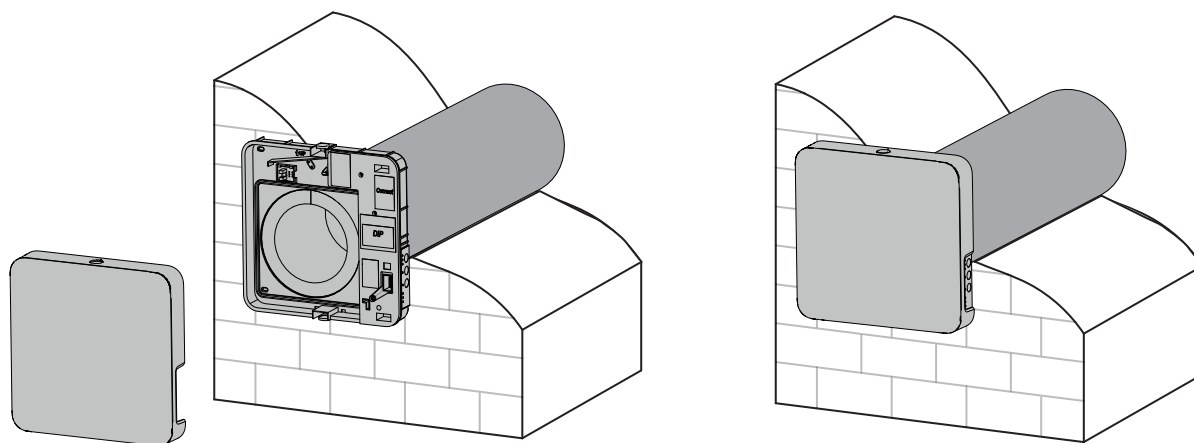
10. Setzen Sie die Patrone und die Wärmetauschereinheit in das Lüftungsrohr ein, wie in der Abbildung unten gezeigt. Schließen Sie dann den Anschlussstecker wie durch den Pfeil angegeben an die Steuerplatine an.



Setzen Sie die Schalldämmmatte in das Lüftungsrohr ein. Rollen Sie die Schalldämmmatte mit der Papierseite nach außen zeigend zusammen und passen Sie die Rolle dem Durchmesser des Lüftungsrohres an. Setzen Sie die Rolle bis zum Anschlag an die Patrone in das Lüftungsrohr ein. Markieren Sie das überstehende Ende der Schalldämmmatte bündig mit dem Lüftungsrohr und schneiden Sie es an der Markierung ab. Setzen Sie dann die angepasste Schalldämmmatte in das Lüftungsrohr ein.



11. Bringen Sie das Vorderteil des Innenelements an.



## NETZANSCHLUSS

Das Gerät ist für den Anschluss an ein Wechselstromnetz mit einer Spannung von 100–240 V/50 (60) Hz vorgesehen.

Verwenden Sie für den elektrischen Anschluss ein Stromkabel mit einem Mindestquerschnitt von 0,5–0,75 mm<sup>2</sup> oder ein Signalkabel mit einem Mindestquerschnitt von 0,25 mm<sup>2</sup>. Der angegebene Leiterquerschnitt dient nur als Referenz. Achten Sie bei der Auswahl des passenden Leitungsschutzschalters auf den maximalen Laststrom und die maximale Drahttemperatur, welche vom Leitertyp, der Isolierung, Länge und Verlegungsart des Leiters abhängig ist.

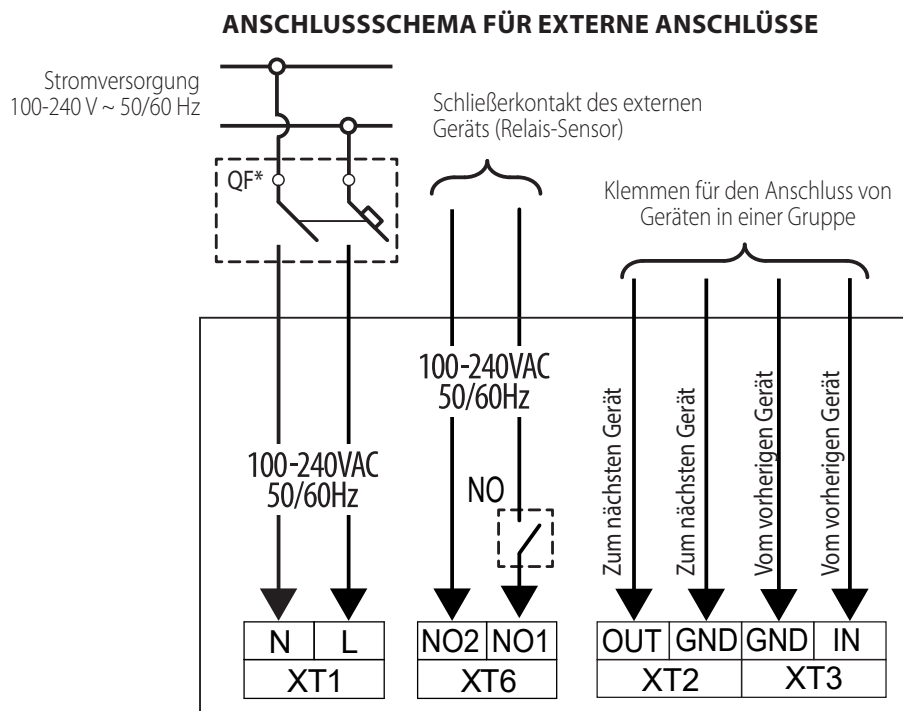
Verwenden Sie für sämtliche elektrische Anschlüsse ausschließlich Kupferleitungen.

Stellen Sie die elektrischen Anschlüsse in Übereinstimmung mit dem Anschlussschema und der Klemmenmarkierung über die Klemmleiste, die auf der Netzplatine installiert ist, her.

Schließen Sie die Lüftungsanlage über einen externen, in die Hausverkabelung integrierten Leitungsschutzschalter mit elektromagnetischem Auslöser an das Stromnetz an.

Der Nennstrom des Leitungsschutzschalters muss höher als die maximale Stromaufnahme der Lüftungsanlage sein, siehe Etikett auf dem Anlagengehäuse. Die Bauweise der Lüftungsanlage ermöglicht den Anschluss externer Geräte mit einem Schließerkontakt, wie z.B. ein externer CO<sub>2</sub>-Sensor, Feuchtigkeitssensor, Schalter usw.

Wenn sich der Schließerkontakt des externen Geräts schließt, schaltet die Lüftungsanlage in die maximale Lüftungsstufe.



\*Der Leitungsschutzschalter QF ist nicht im Lieferumfang enthalten.

**Zusammenschluss von Lüftungsanlagen zu einem Master-Slave-Verbund**

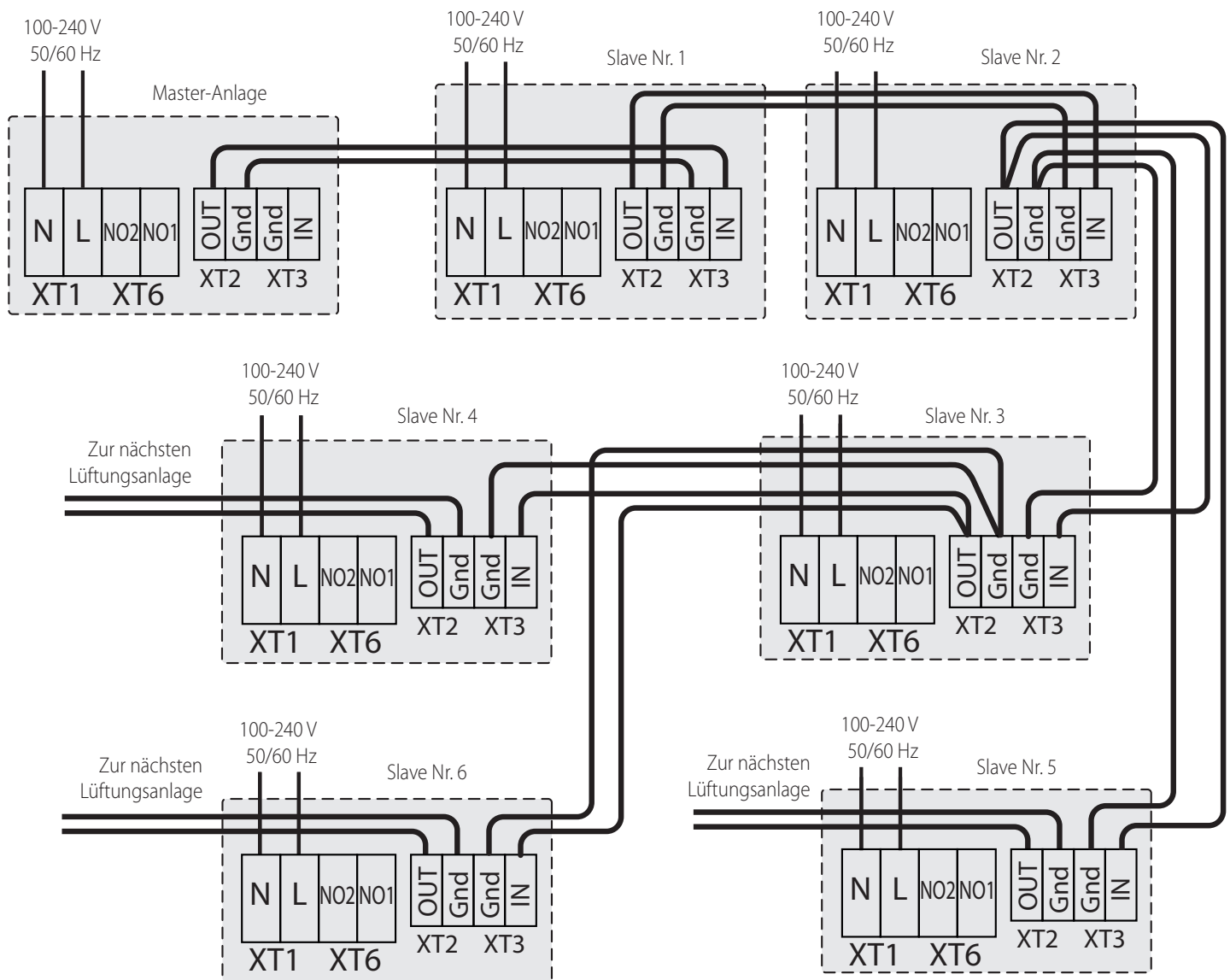
Zur koordinierten Steuerung mehrerer Lüftungsanlagen ist es notwendig, diese in einem Verbund zusammenzuschließen. Ein Beispiel für einen möglichen Zusammenschluss ist in der folgenden Abbildung dargestellt. Lüftungsanlagen können in Reihen- und Parallelschaltung verbunden werden (Lüftungsanlagen Nr. 2 und Nr. 3 in der Abbildung).

**WARNUNG! Verbinden Sie beim Erstellen von Parallelschaltungen nicht mehr als zwei Eingänge mit einem Ausgang.**

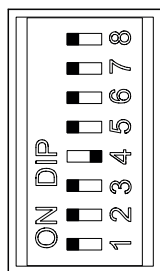
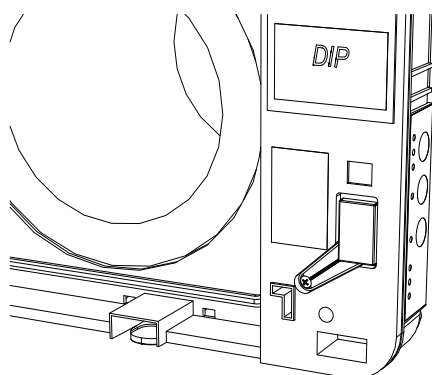
Es kann nur eine Lüftungsanlage im Verbund als Masterlüftungsanlage fungieren (diejenige, an die kein Kabel an der **IN-Klemme** angeschlossen ist).

**WARNUNG! Das Schema in der folgenden Abbildung dient als Beispiel zur Veranschaulichung der Anschlussmöglichkeiten von Ventilatoren zur koordinierten Steuerung.**

**Bei jeder Installation wird das Schema unter Berücksichtigung der räumlichen Anordnung der Lüftungsanlagen ausgewählt.**



## VOREINSTELLUNG DER LÜFTUNGSANLAGE



DIP-Schalter unter der Abdeckung

Vor der ersten Inbetriebnahme der Lüftungsanlage stellen Sie die Lüftungsanlage mit dem DIP-Schalter auf der Steuerungsplatine ein. Um auf den DIP-Schalter zugreifen zu können, nehmen Sie das Vorderteil des Innenelements ab und öffnen Sie die Gummi-Abdeckung, welche den Schalter abdeckt.

## POSITIONEN DER DIP-SCHALTER

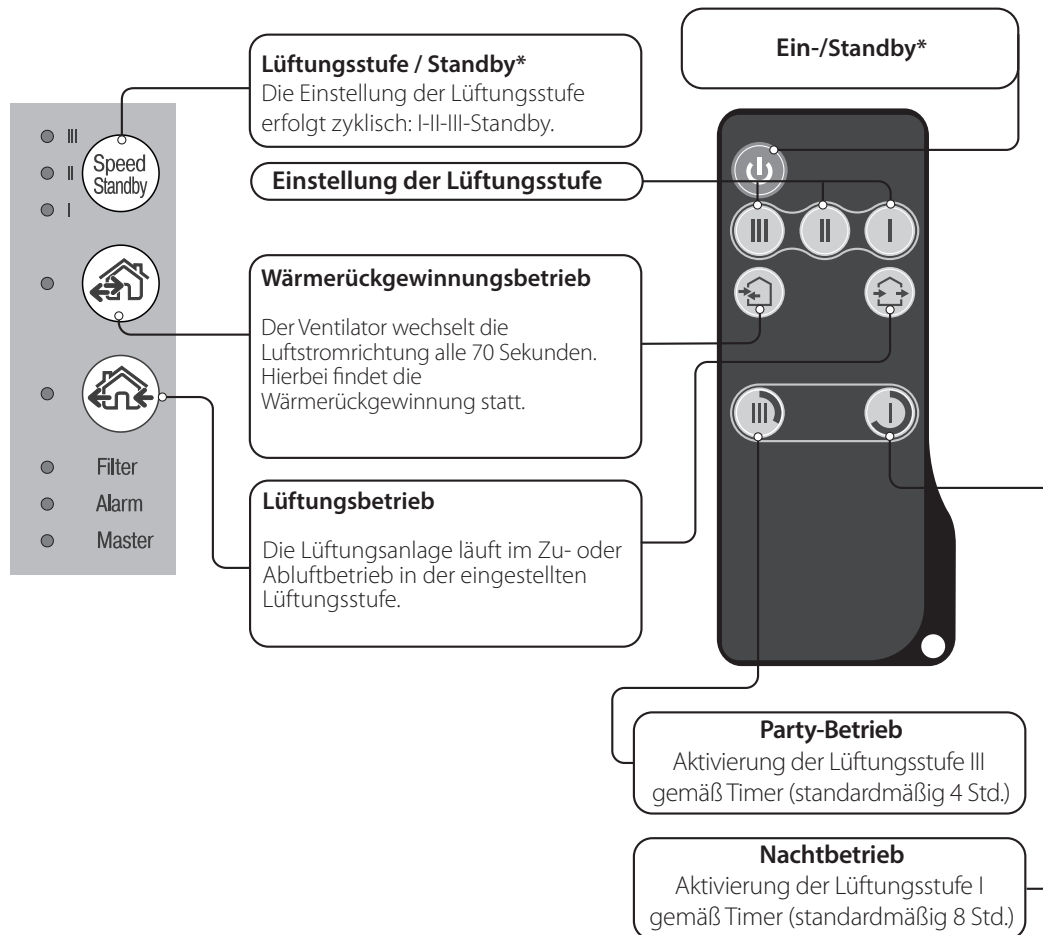
|  |   |  |  |   |        |  |   |         |  |   |         |  |   |      |  |   |      |
|--|---|--|--|---|--------|--|---|---------|--|---|---------|--|---|------|--|---|------|
|  | 1 | <b>Die Lüftungsanlage kann ausgeschaltet werden.</b> Wenn sich der Schalter in dieser Position befindet, kann die Lüftungsanlage mit der Taste am Innenelement ausgeschaltet werden.           |  |   |        |  |   |         |  |   |         |  |   |      |  |   |      |
|  | 1 | <b>Die Lüftungsanlage kann NICHT ausgeschaltet werden.</b> In dieser Position des Schalters ist es nicht möglich, die Lüftungsanlage über die Taste am Innenelement auszuschalten.             |  |   |        |  |   |         |  |   |         |  |   |      |  |   |      |
| <p><b>Drehrichtung des Ventilators.</b> Um eine normgerechte Belüftung zu gewährleisten, muss eine gerade Anzahl von Lüftungsanlagen verwendet werden, die über ein Signalkabel in einen Verbund zusammengeschlossen werden. Die Einstellung erfolgt so, dass eine Hälfte der Lüftungsanlagen im Zuluftbetrieb und die andere Hälfte im Abluftbetrieb läuft.</p>   |   |  |  |   |        |  |   |         |  |   |         |  |   |      |  |   |      |
|  | 2 | Im Lüftungsbetrieb läuft die Lüftungsanlage im Zuluftbetrieb.<br>Im Wärmerückgewinnungsbetrieb startet die Lüftungsanlage im Zuluftbetrieb und wechselt nach 70 Sekunden in den Abluftbetrieb. |  |   |        |  |   |         |  |   |         |  |   |      |  |   |      |
|  | 2 | Im Lüftungsbetrieb läuft die Lüftungsanlage im Abluftbetrieb.<br>Im Wärmerückgewinnungsbetrieb startet die Lüftungsanlage im Abluftbetrieb und wechselt nach 70 Sekunden in den Zuluftbetrieb. |  |   |        |  |   |         |  |   |         |  |   |      |  |   |      |
| <p><b>Der Sollwert des Feuchtigkeitsensors.</b> Die Lüftungsanlage misst die Feuchtigkeit der Luft, die aus dem Raum abgeführt wird. Wenn die Luftfeuchtigkeit den Sollwert überschreitet, schaltet die Lüftungsanlage in die dritte Stufe. Wenn die gewünschte Luftfeuchtigkeit erreicht ist, schaltet die Lüftungsanlage nach Ablauf der am Nachlaufschalter eingestellten Zeit in die zuvor eingestellte Lüftungsstufe.</p> |   |  |  |   |        |  |   |         |  |   |         |  |   |      |  |   |      |
| <p><b>Sollwert</b></p>   |   |  |  |   |        |  |   |         |  |   |         |  |   |      |  |   |      |
|  | 5 | Luftfeuchtigkeitskontrolle ist deaktiviert.  |  | 5 | 40 %   |  | 5 | 50 %    |  | 5 | 60 %    |  | 5 | 70 % |  | 5 | 80 % |
|  | 4 |  |  | 4 |        |  | 4 |         |  | 4 |         |  | 4 |      |  |   |      |
|  | 3 |  |  | 3 |        |  | 3 |         |  | 3 |         |  | 3 |      |  |   |      |
| <p><b>NachlaufTIMER.</b> Wenn ein Feuchtigkeitssensor oder ein externes Gerät ausgelöst wird, schaltet die Lüftungsanlage in eine höhere Lüftungsstufe. Wenn sich die Luftfeuchtigkeit oder andere Parameter wieder normalisieren, kehrt die Lüftungsanlage nach der eingestellten Nachlaufzeit in den vorherigen Betriebsmodus zurück.</p>  |   |  |  |   |        |  |   |         |  |   |         |  |   |      |  |   |      |
| <p><b>Nachlaufzeit</b></p>   |   |  |  |   |        |  |   |         |  |   |         |  |   |      |  |   |      |
|  | 7 | 0 Min.   |  | 7 | 5 Min. |  | 7 | 15 Min. |  | 7 | 30 Min. |  |   |      |  |   |      |
|  | 6 |  |  | 6 |        |  | 6 |         |  | 6 |         |  |   |      |  |   |      |
| <p><b>Zurücksetzen des Filtertimers</b></p>  |   |  |  |   |        |  |   |         |  |   |         |  |   |      |  |   |      |
|  | 8 | Um den Filtertimer zurückzusetzen, schalten Sie den DIP-Schalter für mindestens 3 Sekunden auf ON und dann wieder zurück.  |  |   |        |  |   |         |  |   |         |  |   |      |  |   |      |



### STEUERUNG DER LÜFTUNGSANLAGE

Die folgende Abbildung zeigt die Bedientasten am Innenelement und der Fernbedienung mit einer kurzen Beschreibung ihrer Funktion.



Wenn Lüftungsanlagen in einem Verbund zusammengeschlossen sind, wirken sich die Steuergeräte nur auf die erste Lüftungsanlage (Master) aus.



\* Die **Standby-Taste** schaltet das Gerät nicht aus, sondern nur in den Standby-Betrieb. Während der Wartung muss das Gerät ausgeschaltet sein!





### STEUERUNG DER LÜFTUNGSANLAGE ÜBER DIE TASTEN AUF DEM INNENELEMENT

In der folgenden Tabelle sind die Tasten und Anzeigen an der Lüftungsanlage mit einer Beschreibung ihrer Funktionen aufgeführt.

|   |   |
|---|---|
|  | <p>Die Einstellung der Lüftungsstufe der Lüftungsanlage erfolgt zyklisch: I-II-III-Standby. Alle verbundenen Lüftungsanlagen in der Reihe laufen in der eingestellten Lüftungsstufe (eingestellt über die Master-Anlagen).</p> <p><b>I:</b> Dauerhaftes Leuchten der Anzeige zeigt den Betrieb der Lüftungsanlage in der ersten Lüftungsstufe an. Blinken der Anzeige zeigt die Aktivierung des Timers im <b>Nachtbetrieb</b> an.</p> <p><b>I und II:</b> Dauerhaftes Leuchten der Anzeigen I und II zeigt den Betrieb der Lüftungsanlage in der zweiten Lüftungsstufe an.</p> <p><b>I, II und III:</b> Dauerhaftes Leuchten der Anzeigen I, II und III zeigt den Betrieb der Lüftungsanlage in der dritten Lüftungsstufe an. Blinken der Anzeigen I, II und III zeigt die Aktivierung des Timers im Partybetrieb oder des Nachlaufschalters bei Auslösen der angeschlossenen externen Sensoren oder des eingebauten Feuchtigkeitssensors an.</p> |
|  | <p><b>Wärmerückgewinnungsbetrieb</b></p> <p>Die Laufrichtung des Ventilators wird alle 70 Sekunden gewechselt. Hierbei findet die Wärmerückgewinnung statt. In welcher Luftstromrichtung (Ab- oder Zuluftbetrieb) die Anlage startet, wird über den DIP-Schalter Nr. 2 eingestellt (standardmäßig ist der Abluftbetrieb eingestellt).</p>   |
|  | <p><b>Lüftungsbetrieb</b></p> <p>Die Lüftungsanlage läuft im Ab- oder Zuluftbetrieb in der eingestellten Lüftungsstufe. In welcher Luftstromrichtung (Ab- oder Zuluftbetrieb) die Anlage läuft, wird über den DIP-Schalter Nr. 2 eingestellt (standardmäßig ist der Abluftbetrieb eingestellt).</p>   |
| <p><b>Filter</b></p>  | <p><b>Filterverschmutzungsanzeige.</b> 90 Tage (Dauerbetrieb) nach der Montage der Patrone leuchtet die Filterwechselanzeige auf. In diesem Fall müssen die Filter gewechselt oder gereinigt werden, wie in den Wartungshinweisen beschrieben. Bei einer Reihenschaltung leuchtet die Anzeige der ersten Master-Lüftungsanlage konstant und die Anzeige der Lüftungsanlage, in welcher der Filter gewechselt werden muss, blinkt. Um den Filtertimer zurückzusetzen, schalten Sie den DIP-Schalter Nr. 8 für mindestens 3 Sekunden in die Position ON und dann wieder zurück.</p>   |
| <p><b>Alarm</b></p>   | <p><b>Alarmanzeige.</b> Zeigt die Notabschaltung der Lüftungsanlage an. Bei einer Störung der Lüftungsanlage blinkt die fehlerhafte Lüftungsanlage. Wenn mehrere Anlagen in einem Master-Slave-Verbund zusammengeschlossen sind, blinkt die Alarmanzeige der fehlerhaften Lüftungsanlage, während die Alarmanzeige aller anderen Anlagen im Verbund durchgehend leuchtet. Gleichzeitig stoppen alle in diesem Verbund zusammengeschlossenen Lüftungsanlagen.</p>  |
| <p><b>Master</b></p>  | <p><b>Anzeige der Master-Anlage.</b> Dauerhaftes Leuchten zeigt an, welche Anlage die Master-Anlage in der Reihe ist. Die blinkende Anzeige zeigt an, welche die Slave-Anlage ist und dass diese keine Verbindung zur Master-Anlage hat.</p> <p>Kein Leuchten der Anzeige zeigt an, welche die Slave-Anlage ist und dass die Slave-Anlage mit der Master-Anlage verbunden ist.</p>  |

### STEUERUNG DER LÜFTUNGSANLAGE ÜBER DIE FERNBEDIENUNG

In der folgenden Tabelle sind die Tasten der Fernbedienung mit einer Beschreibung ihrer Funktionen aufgeführt.

|   |  |
|---|--|
|  | <p>Ein-/Ausschalten der Lüftungsanlage. Ein vollständiges Ausschalten der Lüftungsanlage ist nur bei entsprechenden Betriebseinstellungen der Lüftungsanlage möglich.</p> <p>Zurücksetzen des Alarms (Alarm) und der Timer.</p>  |
|  | <p>Einstellung der Lüftungsstufe: III-II-I</p>   |
|  | <p><b>Wärmerückgewinnungsbetrieb</b></p> <p>Die Laufrichtung des Ventilators wird alle 70 Sekunden gewechselt. Hierbei findet die Wärmerückgewinnung statt.</p>  |
|  | <p><b>Lüftungsbetrieb</b></p> <p>In diesem Betrieb laufen die Lüftungsanlagen eines Verbundes im Zu- oder Abluftbetrieb in der ausgewählten Lüftungsstufe. Die Luftstromrichtung hängt von der Position des DIP-Schalters Nr. 2 ab (standardmäßig ist der Abluftbetrieb eingestellt).</p>  |
|  | <p>Tasten für die Steuerung des Timers:</p> <p> <b>Partybetrieb:</b> Der Timer aktiviert die Lüftungsstufe III der Lüftungsanlage für 4 Stunden.</p> <p> <b>Nachtbetrieb:</b> Der Timer aktiviert die Lüftungsstufe I der Lüftungsanlage für 8 Stunden.</p> <p>Nach Ablauf der eingestellten Zeit kehrt die Lüftungsanlage in die vorherige Lüftungsstufe zurück.</p> <p>Um den Timer zu deaktivieren, drücken Sie eine beliebige Taste zur Einstellung der Lüftungsstufe.</p> |

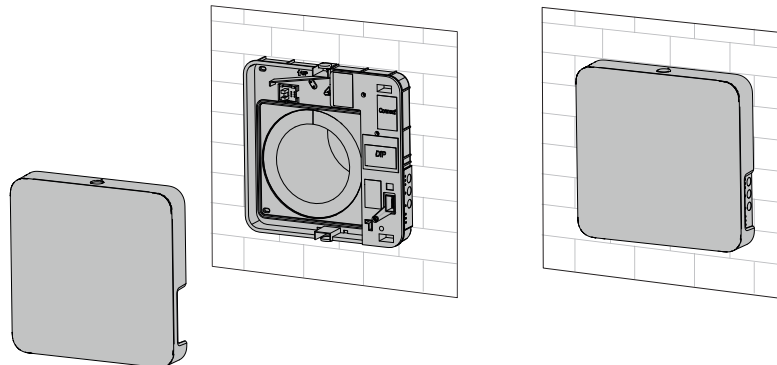
## WARTUNGSHINWEISE



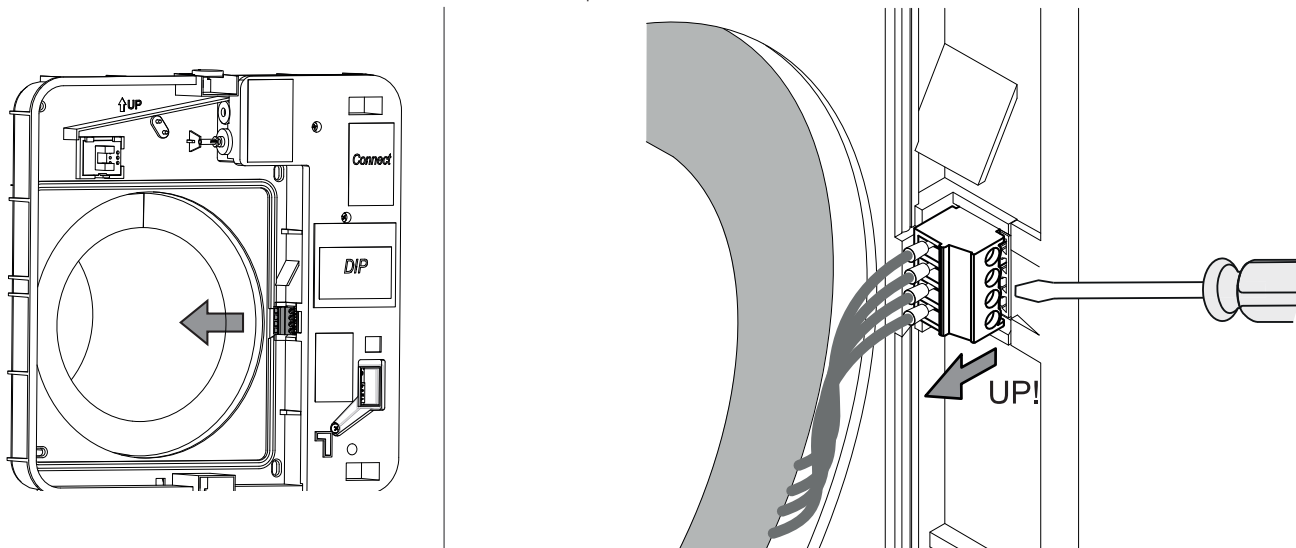
**DAS GERÄT IST VOR ALLEN ARBEITEN VOM STROMNETZ ZU TRENNEN.  
STELLEN SIE SICHER, DASS DAS GERÄT VOM STROMNETZ GETRENNT IST, BEVOR SIE  
DEN SCHUTZ ENTFERNEN.**

Die Wartung der Lüftungsanlage umfasst die regelmäßige Reinigung der Geräteoberfläche sowie Filterwechsel und Filterreinigung. Um an die zu wartenden Teile zu gelangen, schalten Sie die Lüftungsanlage mit Hilfe der Fernbedienung oder über die Steuerungstasten auf dem Innenelement ab und trennen Sie die Anlage vollständig von der Stromversorgung.

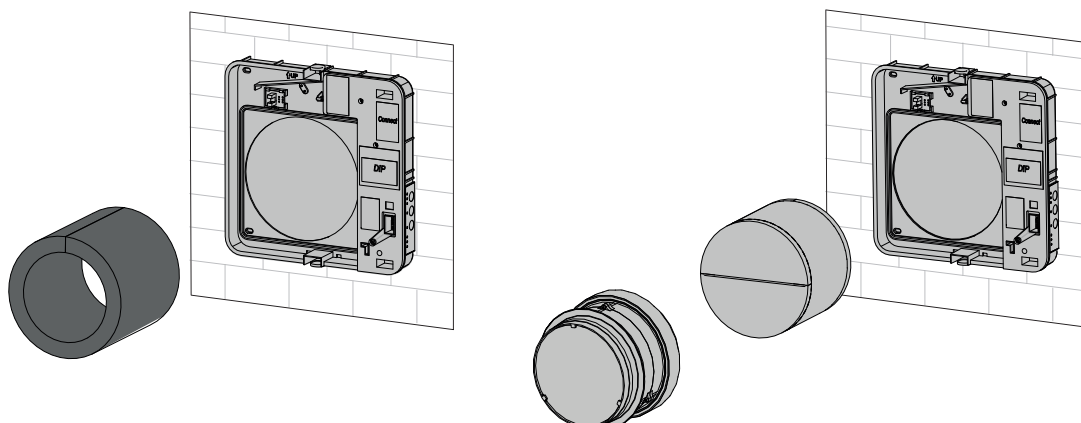
1. Entfernen Sie das Vorderteil des Innenelements, wie in Punkt 5 im Abschnitt „Montage und Betriebsvorbereitung“ dargestellt.



2. Trennen Sie den Anschlussstecker von der Steuerplatine. Ziehen Sie nicht an den Leitungen! Heben Sie bei Bedarf den Anschlussstecker mit einem Schlitzschraubenzieher in der passenden Größe an.



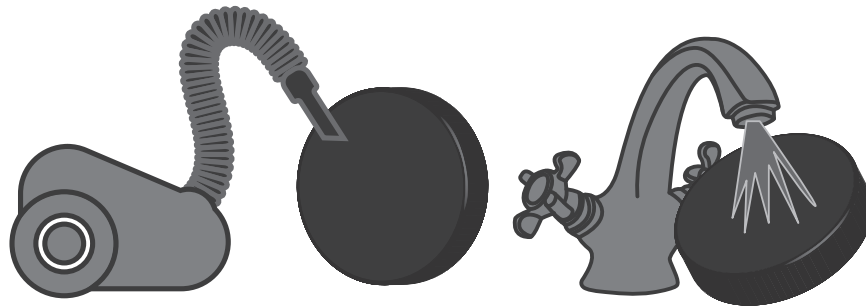
3. Entfernen Sie die Schallschutzmatte aus dem Lüftungsrohr und nehmen Sie anschließend die Patrone oder die Ventilatoreinheit und die Wärmetauschereinheit heraus.



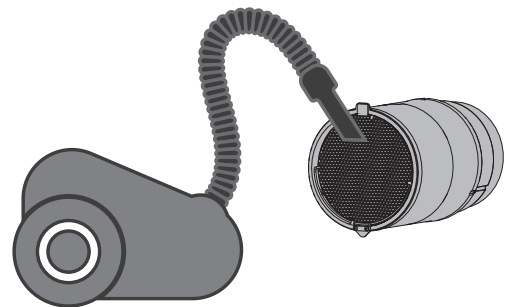
#### 4. Reinigen Sie die Filter nach Bedarf.

Abhängig vom Staubgehalt der Luft kann sich die Betriebsdauer der Lüftungsanlage bis zur nächsten Filterreinigung unterscheiden.

- Waschen Sie die Filter und lassen Sie diese vollständig trocknen.
- Setzen Sie die getrockneten Filter in das Lüftungsrohr ein und setzen Sie die Anlage in umgekehrter Reihenfolge wieder ein.
- Die Reinigung mit einem Staubsauger ist zulässig.



- Auch bei regelmäßiger Filterwartung können Staubpartikel auf den Wärmetauscher und Ventilator gelangen. Der Wärmetauscher bedarf regelmäßiger Reinigung zur Erhaltung der hohen Effizienz der Wärmerückgewinnung. Reinigen Sie den Wärmetauscher einmal pro Jahr mit einem Staubsauger.



Um den Filtertimer zurückzusetzen, stellen Sie bei eingeschaltetem Gerät für mindestens 3 Sekunden den DIP-Schalter Nr. 8 in die Position ON und dann wieder zurück.

#### 5. Batteriewechsel der Fernbedienung (nach Bedarf)

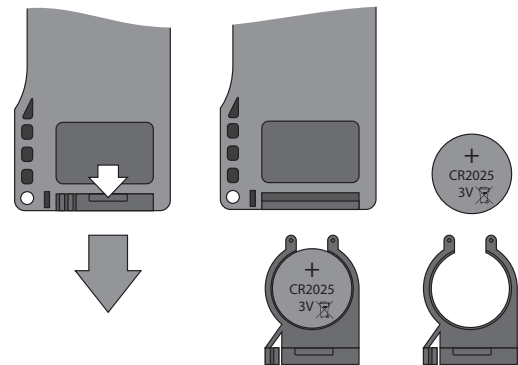
Wechseln Sie bei längerem Gebrauch der Fernbedienung die Batterie.

Wenn das Lüftungsgerät nicht auf die Fernbedienung reagiert, kann die Batterie leer sein.

Der Batterietyp ist CR2025.

Um die Batterie zu wechseln, nehmen Sie die Halterung mit der Batterie aus dem unteren Teil der Fernbedienung.

Wechseln Sie die Batterie und setzen Sie die Halterung mit der neuen Batterie wieder ein.



**STÖRUNGSBEHEBUNG UND ABHILFE**

| <b>Störung</b>   | <b>Mögliche Gründe</b>  | <b>Abhilfe</b>   |
|--|---|--|
| Der Ventilator startet beim Einschalten der Lüftungsanlage nicht.  | Keine Stromversorgung   | Überprüfen Sie, ob die Anlage richtig an die Stromversorgung angeschlossen ist. Beseitigen Sie ansonsten den Anschlussfehler.  |
|  | Blockierter Motor, verschmutzte Laufradschaufeln                            | Schalten Sie die Lüftungsanlage aus. Beheben Sie die Blockierung des Motors und des Laufrads und reinigen Sie die Laufradschaufeln. Starten Sie die Lüftungsanlage wieder. |
| Auslösen des Leitungsschutzschalters beim Start der Lüftungsanlage | Erhöhte Stromaufnahme infolge eines Kurzschlusses im Stromnetz              | Schalten Sie die Lüftungsanlage aus. Kontaktieren Sie den Verkäufer der Lüftungsanlage.  |
| Niedrige Förderleistung  | Zu niedrig eingestellte Lüftungsstufe des Ventilators                       | Stellen Sie eine höhere Lüftungsstufe ein.   |
|  | Verschmutzte Filter, verschmutzter Ventilator oder Wärmetauscher            | Reinigen oder ersetzen Sie den Filter. Reinigen Sie den Ventilator und Wärmetauscher.  |
| Lautes Geräusch, Vibrationen                                       | Verschmutztes Laufrad   | Reinigen Sie das Laufrad.  |
|  | Lose Schraubverbindung im Gehäuse der Lüftungsanlage oder in der Außenhaube | Ziehen Sie die Schrauben an der Lüftungsanlage oder Außenhaube fest.   |

**LAGERUNGS- UND TRANSPORTVORSCHRIFTEN**

- Das Gerät in der Originalverpackung in einem belüfteten Raum bei einer Temperatur von +5 °C bis +40 °C und einer relativen Luftfeuchtigkeit bis maximal 70 % lagern.
- Dämpfe und Fremdstoffe in der Luft, die Korrosion verursachen und Anschluss-Abdichtungen beschädigen können, sind nicht zulässig.
- Bei Umschlagsarbeiten Hebezeug zur Vorbeugung möglicher Schäden verwenden.
- Die Transporterfordernisse für diese Ladungsart sind zu erfüllen.
- Die Beförderung mit Fahrzeugen jeglicher Art muss unter stetigem Schutz vor schädlichen mechanischen und witterungsbedingten Einflüssen erfolgen. Das Gerät nur in der Betriebslage transportieren.
- Be- und Entladearbeiten sorgfältig durchführen, vor Stößen schützen.
- Vor der ersten Verwendung nach dem Transport bei niedrigen Temperaturen muss das Gerät für mindestens 3 Stunden bei Raumtemperatur aufbewahrt werden.

## HERSTELLERGARANTIE

Das Produkt entspricht den Europäischen Normen und Standards, den Richtlinien über Niederspannung und elektromagnetische Verträglichkeit. Hiermit erklären wir, dass das Produkt mit den maßgeblichen Anforderungen aus Richtlinie 2014/30/EU über elektromagnetische Verträglichkeit, Niederspannungsrichtlinie 2014/35/EU und Richtlinie 93/68/EWG über CE-Kennzeichnung übereinstimmt.

Dieses Zertifikat ist nach Prüfung des Produktes auf das Obengenannte ausgestellt.

Der Hersteller setzt eine Garantiedauer von 24 Monaten ab Verkaufsdatum über den Einzelhandel fest, unter der Bedingung der Erfüllung der Vorschriften für Transport, Lagerung, Montage und Betrieb durch den Verbraucher.

Bei Funktionsstörungen des Geräts durch werkseitig verursachte Fehler, die innerhalb der Garantiefrist auftreten, hat der Verbraucher Anspruch auf kostenlose Behebung der Mängel am Gerät mittels Garantiereparatur durch den Hersteller.

Die Garantiereparatur umfasst insbesondere Arbeiten zur Behebung von Mängeln beim Betrieb des Geräts, um eine bestimmungsgemäße Nutzung des Geräts innerhalb der Garantiefrist sicherzustellen.

Die Mängelbehebung erfolgt durch Ersatz oder Reparatur der defekten Teile oder Einheiten des Geräts.

### Die Garantie-Serviceleistung umfasst nicht:

- regelmäßige technische Wartung
- Montage/Demontage des Geräts
- Einrichten des Geräts

Für die Garantiereparatur muss der Verbraucher das Gerät, die Betriebsanleitung mit dem Vermerk des Kaufdatums sowie einen Zahlungsbeleg als Bestätigung des Kaufs vorlegen.

Das vorgelegte Modell des Geräts muss mit dem Modell übereinstimmen, welches in der Betriebsanleitung angegeben ist.

Wenden Sie sich für Garantieleistungen an den Verkäufer des Geräts.

### Die Garantie gilt nicht in folgenden Fällen:

- Der Verbraucher legt den Lüftungsanlage nicht vollständig vor, wie in der Betriebsanleitung angegeben, einschließlich der vom Verbraucher demontierten Bestandteile des Geräts.
- Nichtübereinstimmung des Modells oder der Marke des Geräts mit den Angaben auf der Verpackung und in der Betriebsanleitung.
- Nicht fristgerechte technische Wartung des Geräts durch den Verbraucher.
- Bei vom Verbraucher zugefügten äußerlichen Beschädigungen des Gehäuses und der inneren Einheiten (außer äußeren Änderungen am Gerät, welche für die Montage notwendig sind).
- Änderungen an der Konstruktion des Gerätes oder technische Änderungen am Gerät.
- Austausch und Verwendung von Einheiten oder Teilen, die nicht durch den Hersteller vorgesehen sind.
- Unzweckmäßige Benutzung des Geräts.
- Verletzung der Montagevorschriften des Geräts durch den Verbraucher.
- Verletzung der Vorschriften für die Steuerung des Geräts durch den Verbraucher.
- Anschluss des Geräts an ein Stromnetz mit einer anderen Spannung, als in der Betriebsanleitung angegeben ist.
- Ausfall des Geräts infolge von Spannungssprüngen im Stromnetz.
- Durchführung einer selbständigen Reparatur des Geräts durch nichtautorisierte Personen.
- Reparaturen des Geräts durch Personen, die nicht vom Hersteller autorisiert sind.
- Ablauf der Garantiefrist des Geräts.
- Verletzung geltender Vorschriften für die Beförderung des Geräts durch den Verbraucher.
- Verletzung der Vorschriften über die Lagerung des Geräts durch den Verbraucher.
- Rechtswidrige Handlungen von Drittpersonen in Bezug auf das Gerät.
- Ausfall des Geräts infolge höherer Gewalt (Feuer, Überschwemmung, Erdbeben, Kriege, militärische Handlungen jeder Art, Blockaden).
- Fehlen der Plomben, wenn solche durch die Betriebsanleitung vorgesehen sind.
- Nichtvorlage der Betriebsanleitung mit ausgewiesenem Kaufdatum.
- Fehlen des Kaufbelegs mit ausgewiesenem Kaufdatum, welcher den Kauf bestätigt.



**LESEN SIE DIE VORLIEGENDE BETRIEBSANLEITUNG VOR DER MONTAGE DES GERÄTS AUFMERKSAM DURCH!**



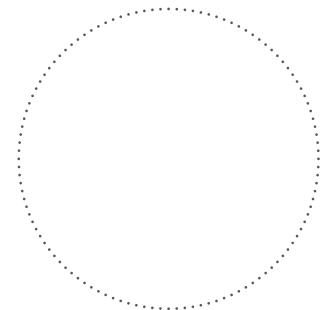
**DIE GEWÄHRLEISTUNGSANSPRÜCHE KÖNNEN NUR DANN GELTEND GEMACHT WERDEN, WENN DAS GERÄT, EIN KAUFBELEG UND DIE BETRIEBSANLEITUNG, IN DER DAS KAUFDATUM NOTIERT IST, VORLIEGEN.**

**ABNAHMEPROTOKOLL**

|                          |   |
|--------------------------|---|
| <b>Typ des Geräts</b>    | Reversierende Einzelraumlüftungsanlage mit Enthalpiewärmetauscher |
| <b>Modell</b>            |   |
| <b>Seriennummer</b>      |   |
| <b>Herstellungsdatum</b> |   |
| <b>Prüfzeichen</b>       |   |

**VERKÄUFERINFORMATIONEN**

|  |  |
|--|--|
| <b>Bezeichnung der Verkaufsstelle</b>  |  |
| <b>Anschrift</b>   |  |
| <b>Telefon</b>   |  |
| <b>E-Mail</b>  |  |
| <b>Kaufdatum</b>   |  |
| Gerät mit sämtlichem Zubehör mit einer Betriebsanleitung erhalten. Die Garantiebedingungen sind verständlich und akzeptiert. |  |
| <b>Unterschrift des Käufers</b>  |  |

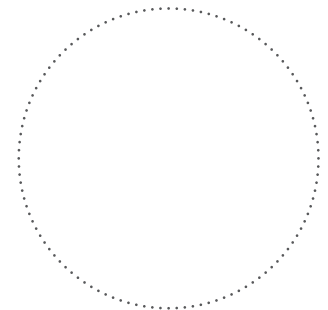


Stempel des Händlers

**MONTAGEPROTOKOLL**

Das Gerät \_\_\_\_\_ ist gemäß den Anforderungen dieser Betriebsanleitung montiert und an das Stromnetz angeschlossen.

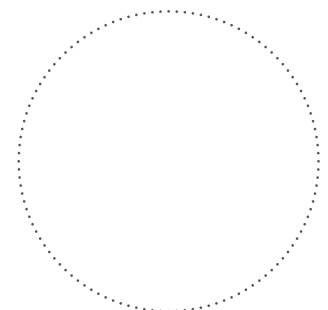
|   |                     |
|---|---------------------|
| <b>Firmenname</b>   |                     |
| <b>Anschrift</b>  |                     |
| <b>Telefon</b>  |                     |
| <b>Name, Vorname des Monteurs</b>   |                     |
| <b>Montagedatum</b>   | <b>Unterschrift</b> |
| Die Montage des Geräts entspricht allen geltenden lokalen und nationalen Baunormen, elektrischen und technischen Normen und Standards. Das Gerät funktioniert einwandfrei, wie vom Hersteller vorgesehen. |                     |
| <b>Unterschrift</b>   |                     |



Stempel der Montagefirma

**GARANTIEKARTE**

|                          |   |
|--------------------------|---|
| <b>Typ des Geräts</b>    | Reversierende Einzelraumlüftungsanlage mit Energierückgewinnung |
| <b>Modell</b>            |   |
| <b>Seriennummer</b>      |   |
| <b>Herstellungsdatum</b> |   |
| <b>Kaufdatum</b>         |   |
| <b>Garantiefrist</b>     |   |
| <b>Händler</b>           |   |



Stempel des Händlers



[www.blaubeergventilatoren.de](http://www.blaubeergventilatoren.de)  
BV\_GmbH268-1DE\_CW\_240806-02  
BV\_GmbH268-1DE\_CW\_240930-02