

ELEKTRISCHE AXIALVENTILATOREN

Axis-Q(R) EC

DE

BETRIEBSANLEITUNG

INHALT

Sicherheitsvorschriften	3
Verwendungszweck	5
Lieferumfang	5
Bezeichnungsschlüssel	5
Technische Daten	5
Bauart und Funktionsweise	7
Montage und Betriebsvorbereitung	7
Netzanschluss	9
Wartungshinweise	10
Störungsbehebung	11
Lagerungs- und Transportvorschriften	11
Herstellergarantie	12
Abnahmeprotokoll	15
Verkäuferinformationen	15
Montageprotokoll	15
Garantiekarte	15

Die vorliegende Betriebsanleitung gilt als wichtigstes Dokument für den Betrieb und richtet sich an Fach- und Wartungskräfte sowie Betriebspersonal. Die Betriebsanleitung enthält Informationen zu Verwendungszweck, technischen Daten, Funktionsweise sowie Montage des Geräts Axis-Q(R) EC 200/250/300/350/400/450/500 (max) und allen seinen Modifikationen. Fach- und Wartungskräfte sollten eine Ausbildung im Bereich Lüftung absolviert haben und müssen die Arbeiten in Übereinstimmung mit den geltenden lokalen Arbeitssicherheitsbestimmungen, Baunormen und Standards durchführen.

SICHERHEITSVORSCHRIFTEN

Dieses Gerät ist nicht für die Verwendung durch Personen (einschließlich Kinder) mit eingeschränkten körperlichen, sensorischen oder geistigen Fähigkeiten oder fehlenden Erfahrungen oder Kenntnissen vorgesehen, es sei denn, sie werden von einer für ihre Sicherheit verantwortlichen Person beaufsichtigt. Lassen Sie Kinder nicht mit dem Gerät spielen.

Der Netzanschluss muss über eine Vorrichtung zur Trennung vom Stromnetz erfolgen, die an allen Polen eine Kontakttrennung aufweist, die unter Bedingungen der Überspannungskategorie III eine vollständige Trennung ermöglicht und gemäß den Verdrahtungsregeln in die feste Verkabelung integriert ist.

Achtung! Um eine Gefahr durch versehentliches Zurücksetzen des Thermoschalters zu vermeiden, darf das Gerät nicht über ein externes Schaltgerät, wie z.B. einen Timer mit Strom versorgt oder an ein Stromnetz angeschlossen werden, das normalerweise von Versorgungsunternehmen ein- und ausgeschaltet wird.

Treffen Sie Vorkehrungen, um einen Gasrückstau durch offene Rauchabzüge oder andere Brandschutzeinrichtungen in den Raum zu vermeiden.

Das Gerät kann den sicheren Betrieb von Geräten, die mit Gas oder anderen Brennstoffen betrieben werden (auch in anderen Räumen), durch einen Rückfluss von Verbrennungsgasen beeinträchtigen. Diese Gase können zu einer Kohlenmonoxidvergiftung führen. Nach der Montage des Geräts muss der Betrieb von Rauchgasgeräten von einer kompetenten Person geprüft werden, um sicherzustellen, dass kein Rückfluss von Verbrennungsgasen auftritt.

Stellen Sie sicher, dass das Gerät vom Stromnetz getrennt ist, bevor Sie den Schutz entfernen.

Bei Montage und Betrieb des Geräts sind die Anforderungen der vorliegenden Betriebsanleitung sowie die länderspezifisch geltenden elektrischen Vorschriften, Gebäude- und Brandschutzstandards genau einzuhalten.

Das Gerät ist vor allen Anschluss-, Einstellungs-, Wartungs- und Reparaturarbeiten vom Stromnetz zu trennen.

Sämtliche in dieser Betriebsanleitung beschriebenen Handhabungen dürfen nur von Fachpersonal durchgeführt werden, das für die Montage, den elektrischen Anschluss und die Wartung von Lüftungsanlagen ausgebildet und qualifiziert ist. Versuchen Sie nicht, das Gerät selbst zu montieren, an das Stromnetz anzuschließen oder Wartungsarbeiten durchzuführen. Lesen Sie die Betriebsanleitung vor allen Arbeiten am Gerät.

Montagearbeiten sind ausschließlich von Fachpersonal vorzunehmen, welches über eine gültige Zulassung für elektrische Arbeiten an Elektroanlagen bis 1000 V verfügt.

Vor der Montage des Geräts ist dieses auf sichtbare Defekte am Laufrad, Gehäuse oder Gitter zu überprüfen. Des Weiteren ist sicherzustellen, dass sich keinerlei Fremdkörper im Gehäuse befinden, welche die Laufradschaufeln beschädigen könnten.

Bei der Montage ist darauf zu achten, dass das Gehäuse nicht deformiert wird. Eine Gehäusedeformation kann zu Blockierung des Motors und lauten Geräuschen führen.

Unsachgemäße Verwendung, unberechtigte Änderungs- und Nacharbeiten sowie Modifizierungen am Gerät sind untersagt.

Das Gerät darf keiner Witterung (Regen, Sonne usw.) ausgesetzt werden.

Die Förderluft darf keinen Staub, keine Dämpfe, Festfremdstoffe, klebrigen Stoffe oder Faserstoffe enthalten.

Das Gerät ist nicht für den Einsatz in einer entzündungs- und explosionsgefährdeten Umgebung, die z.B. Spiritusdämpfe, Benzin oder Insektizide enthält, ausgelegt.

Die Zu- und Abluftöffnung nicht verschließen oder verdecken, um einen optimalen Luftstrom zu gewährleisten.

Setzen Sie sich bitte nicht auf das Gerät und lassen Sie keine Gegenstände darauf liegen.

Die in dieser Betriebsanleitung angegebenen Informationen gelten zum Zeitpunkt der Abfassung des Dokuments als richtig. Um aktuelle technische Entwicklungen umzusetzen, behält sich das Unternehmen das Recht vor, jederzeit Änderungen in der Bauweise, den technischen Eigenschaften und dem Lieferumfang des Gerätes vorzunehmen.

Das Gerät nie mit feuchten Händen anfassen. Das Gerät nie barfuß anfassen.

LESEN SIE VOR DER MONTAGE DER OPTIONALEN EXTERNEN GERÄTE DIE ENTSPRECHENDEN BETRIEBSANLEITUNGEN.

INFORMATION FÜR PRIVATE HAUSHALTE

Das Elektro- und Elektronikgerätegesetz (ElektroG) enthält eine Vielzahl von Anforderungen an den Umgang mit Elektro- und Elektronikgeräten. Die wichtigsten sind hier zusammengestellt.

1. Getrennte Erfassung von Altgeräten

Elektro- und Elektronikgeräte, die zu Abfall geworden sind, werden als Altgeräte bezeichnet. Besitzer von Altgeräten haben diese einer vom unsortierten Siedlungsabfall getrennten Erfassung zuzuführen. Altgeräte gehören insbesondere nicht in den Hausmüll, sondern in spezielle Sammel- und Rückgabesysteme.

2. Batterien und Akkus sowie Lampen

Besitzer von Altgeräten haben Altbatterien und Altakkumulatoren, die nicht vom Altgerät umschlossen sind, sowie Lampen, die zerstörungsfrei aus dem Altgerät entnommen werden können, im Regelfall vor der Abgabe an einer Erfassungsstelle vom Altgerät zu trennen. Dies gilt nicht, soweit Altgeräte einer Vorbereitung zur Wiederverwendung unter Beteiligung eines öffentlich-rechtlichen Entsorgungsträgers zugeführt werden.

3. Möglichkeiten der Rückgabe von Altgeräten

Besitzer von Altgeräten aus privaten Haushalten können diese bei den Sammelstellen der öffentlich-rechtlichen Entsorgungsträger oder bei den von Herstellern oder Vertreibern im Sinne des ElektroG eingerichteten Rücknahmestellen unentgeltlich abgeben. Rücknahmepflichtig sind Geschäfte mit einer Verkaufsfläche von mindestens 400 m² für Elektro- und Elektronikgeräte sowie diejenigen Lebensmittelgeschäfte mit einer Gesamtverkaufsfläche von mindestens 800 m², die mehrmals pro Jahr oder dauerhaft Elektro- und Elektronikgeräte anbieten und auf dem Markt bereitstellen. Dies gilt auch bei Vertrieb unter Verwendung von Fernkommunikationsmitteln, wenn die Lager- und Versandflächen für Elektro- und Elektronikgeräte mindestens 400 m² betragen oder die gesamten Lager- und Versandflächen mindestens 800 m² betragen. Vertreter haben die Rücknahme grundsätzlich durch geeignete Rückgabemöglichkeiten in zumutbarer Entfernung zum jeweiligen Endnutzer zu gewährleisten. Die Möglichkeit der unentgeltlichen Rückgabe eines Altgerätes besteht bei rücknahmepflichtigen Vertreibern unter anderem dann, wenn ein neues, gleichartiges Gerät, das im Wesentlichen die gleichen Funktionen erfüllt, an einen Endnutzer abgegeben wird. Wenn ein neues Gerät an einen privaten Haushalt ausgeliefert wird, kann das gleichartige Altgerät auch dort zur unentgeltlichen Abholung übergeben werden; dies gilt bei einem Vertrieb unter Verwendung von Fernkommunikationsmitteln für Geräte der Kategorien 1, 2 oder 4 gemäß § 2 Abs. 1 ElektroG, nämlich „Wärmeüberträger“, „Bildschirmgeräte“ oder „Großgeräte“ (letztere mit mindestens einer äußeren Abmessung über 50 Zentimeter). Zu einer entsprechenden Rückgabe-Absicht werden Endnutzer beim Abschluss eines Kaufvertrages befragt. Außerdem besteht die Möglichkeit der unentgeltlichen Rückgabe bei Sammelstellen der Vertreter unabhängig vom Kauf eines neuen Gerätes für solche Altgeräte, die in keiner äußeren Abmessung größer als 25 Zentimeter sind, und zwar beschränkt auf drei Altgeräte pro Geräteart.

4. Datenschutz-Hinweis

Altgeräte enthalten häufig sensible personenbezogene Daten. Dies gilt insbesondere für Geräte der Informations- und Telekommunikationstechnik wie Computer und Smartphones. Bitte beachten Sie in Ihrem eigenen Interesse, dass für die Löschung der Daten auf den zu entsorgenden Altgeräten jeder Endnutzer selbst verantwortlich ist.

5. Bedeutung des Symbols „durchgestrichene Mülltonne“



Das auf Elektro- und Elektronikgeräten regelmäßig abgebildete Symbol einer durchgestrichenen Mülltonne weist darauf hin, dass das jeweilige Gerät am Ende seiner Lebensdauer getrennt vom unsortierten Siedlungsabfall zu erfassen ist.

VERWENDUNGSZWECK

Der Ventilator ist für Zu- und Abluftsysteme verschiedener Gewerbe- und Industrieräume mit erhöhten Anforderungen an den Geräuschpegel und beschränktem Platz geeignet.

Der Ventilator ist für Dauerbetrieb bei permanenter Stromversorgung ausgelegt.

Der Ventilator ist Bestandteil eines Lüftungssystems und nicht für den Einzelbetrieb ausgelegt.

Das Fördermedium darf keine explosiven und brennbaren Stoffe, chemischen Dämpfe, klebrigen Stoffe, Faserstoffe, Staub-, Ruß-, Ölpartikel oder anderen schädlichen Substanzen wie Gifte, Krankheitserreger usw. enthalten.

LIEFERUMFANG

BEZEICHNUNG	ANZAHL
Ventilator	1 Stk.
Betriebsanleitung	1 Stk.
Verpackung	1 Stk.

BEZEICHNUNGSSCHLÜSSEL

Axis-Q EC 250 max

Ausführung des Motors

_ : Standardleistung

max: erhöhte Leistung

Standardgröße

Elektronisch kommutierter Motor

Model

Axis-Q: Axialventilator mit einer quadratischen Montageplatte

Axis-QR: Axialventilator mit einem Montagering

TECHNISCHE DATEN

Das Gerät gehört zu den elektrischen Anlagen der Klasse I.

Die technischen Daten
finden Sie im Datenblatt/Katalog.

Axis-Q EC

Modell	Außen- und Anschlussabmessungen, mm							Durchmesser der Befestigungsöffnung, mm	Gewicht, kg	
	A	B	d	H	H1	D	D1			
Axis-Q 200 EC	312	260	7	81	93	210	260	210	2,04	
Axis-Q 200 EC max	312	260	7	81	93	210	260	210	2,04	
Axis-Q 250 EC	370	320	7	81	93	262	325	260	2,54	
Axis-Q 250 EC max	370	320	7	81	93	262	325	260	2,56	
Axis-Q 300 EC	430	380	9	104	116	317	365	317	3,4	
Axis-Q 300 EC max	430	380	9	104	116	317	365	317	3,51	
Axis-Q 350 EC	485	435	9	97	157	374	420	374	4,77	
Axis-Q 400 EC	540	490	9	97	157	416	468	416	5,65	
Axis-Q 450 EC	576	535	11	176	294	470	520	465	7,05	
Axis-Q 500 EC	655	615	11	180	294	520	568	520	8,31	

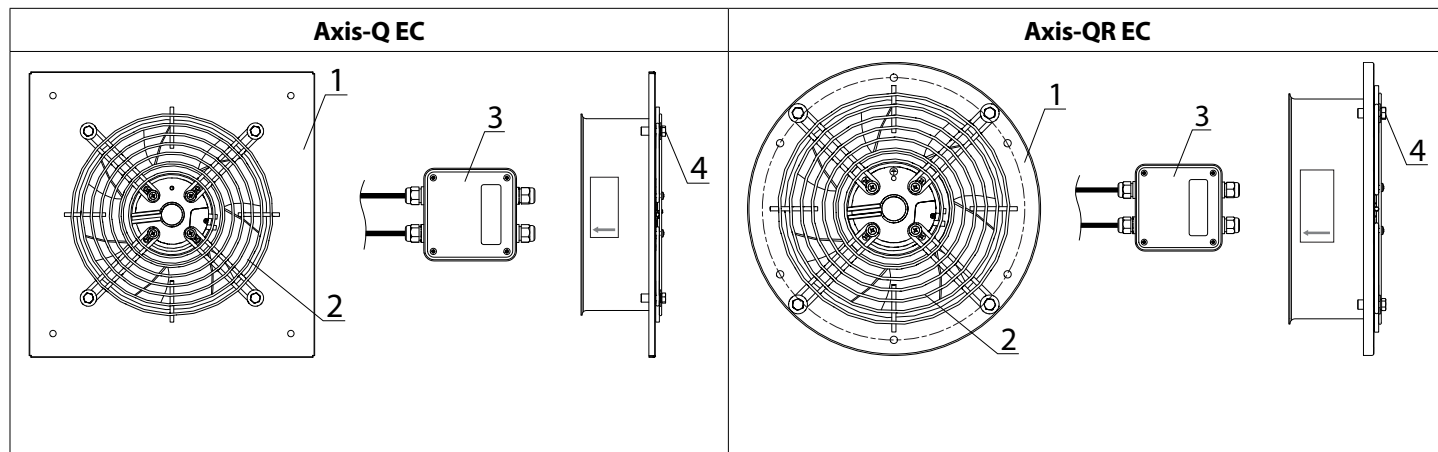
Axis-QR EC

Modell	Außen- und Anschlussabmessungen, mm						Durchmesser der Befestigungsöffnung, mm	Gewicht, kg	
	d	H	H1	D	D1	D2			
Axis-QR 200 EC	7	81	93	210	250	280	210	1,6	
Axis-QR 200 EC max	7	81	93	210	250	280	210	1,7	
Axis-QR 250 EC	7	81	93	262	318	340	260	2	
Axis-QR 250 EC max	7	81	93	262	318	340	260	2	
Axis-QR 300 EC	9	104	116	317	380	397	317	2,7	
Axis-QR 300 EC max	9	104	116	317	380	397	317	2,8	
Axis-QR 350 EC	9	97	157	374	442	460	374	3,8	
Axis-QR 400 EC	9	97	157	416	504	528	417	4,6	
Axis-QR 450 EC	11	176	294	470	578	607	465	6,3	
Axis-QR 500 EC	11	180	294	520	590	655	520	7	

BAUART UND FUNKTIONSWEISE

Die Ventilatoren **Axis-Q EC** und **Axis-QR EC** bestehen aus einem Gehäuse (1) mit einem quadratischen oder runden Flansch. Ein Lüftungsgitter (2), bestehend aus einem elektrischen Außenläufermotor und einem Laufrad, ist mit Schrauben (4) am Gehäuse befestigt. Die Luftstromrichtung hängt vom Außenläufermotortyp ab. Die Ventilatoren verfügen über ein Kabel mit einem befestigten Anschlusskasten für externen Anschluss.

Die Gewindeöffnung M4 auf dem Ventilatorgehäuse dient dem Anschluss des Ventilators an den Erdungsschaltkreis.




MONTAGE UND BETRIEBSVORBEREITUNG



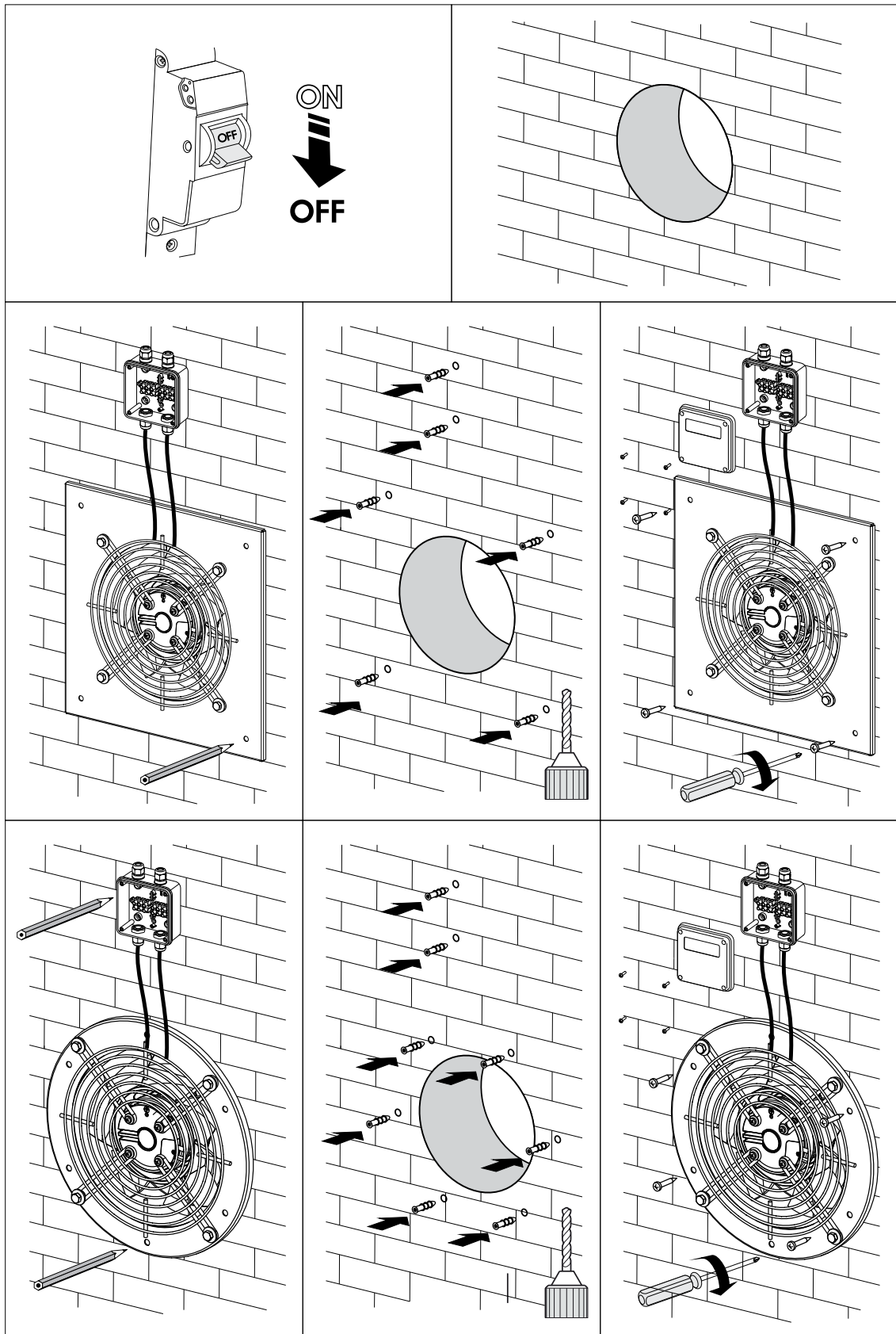
STELLEN SIE VOR DER MONTAGE SICHER, DASS DAS VENTILATORGEHÄUSE KEINE FREMDTEILE WIE FOLIE ODER PAPIER ENTHÄLT.



BEI DER MONTAGE DES GERÄTS IST EIN AUSREICHENDER WARTUNGSZUGANG ZU BERÜCKSICHTIGEN.

- Das Gehäuse darf nicht deformiert oder gerissen sein.
- Das Laufrad muss sich frei drehen und darf den Eintrittsflansch und das Gehäuse nicht berühren.
- Vor dem elektrischen Anschluss ist sicherzustellen, dass die Netzparameter mit den technischen Daten, welche auf dem Aufkleber des Ventilators auf dem Schutzgehäuse angegeben sind, übereinstimmen.
- Wenn der Ventilator in einer Umgebung betrieben wird, in der Wasser in das Gerät eindringen kann, ist der Ventilator vor Spritzwasser zu schützen! Der Ventilator kann zum Schutz unter einem Dach installiert werden.
- Da der Ventilator zu den elektrischen Anlagen der Schutzklasse I gehört, ist eine sichere Erdung zu gewährleisten: Die Klemme  an den Schutzstromkreis anschließen.

Die Ventilatoren der Serien **Axis-Q EC**, **Axis-QR EC** werden mit einer quadratischen Montageplatte oder mit einem runden Montagering mit Befestigungsöffnungen an der Wandfläche montiert.



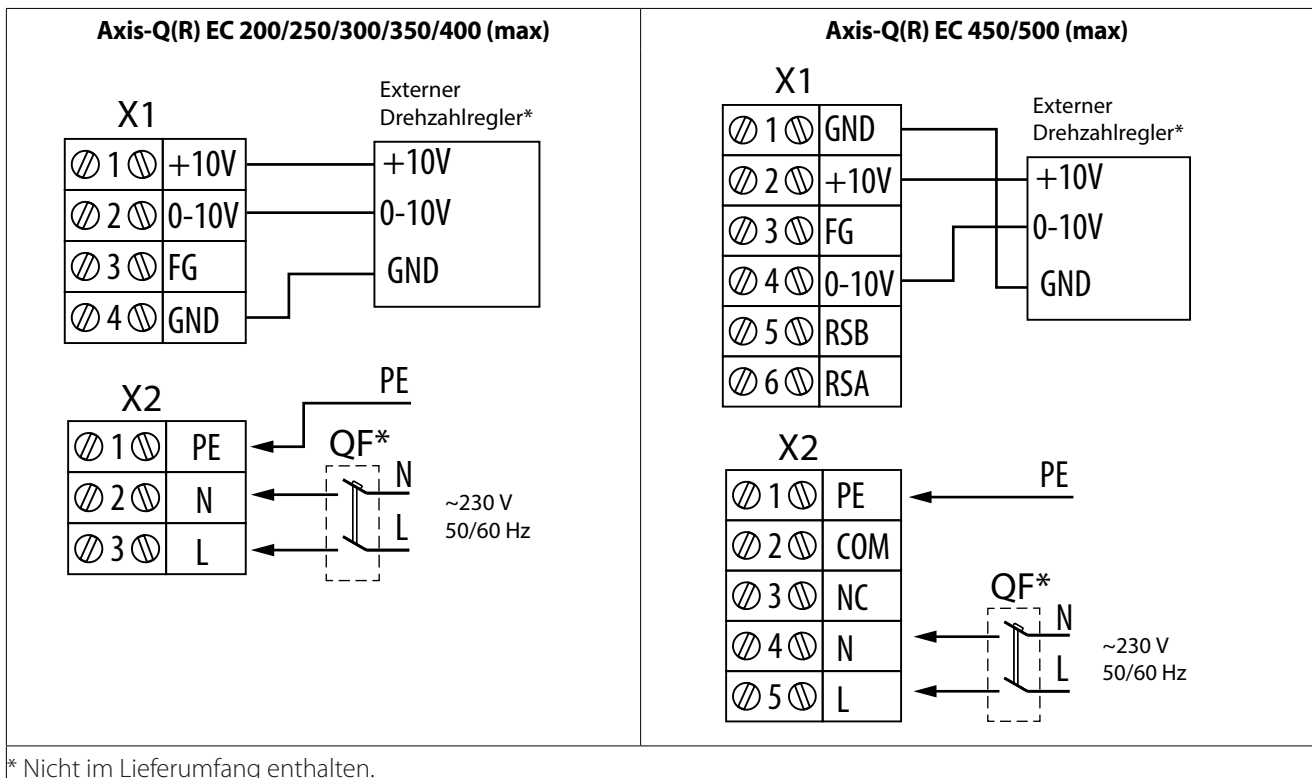
NETZANSCHLUSS



**DAS GERÄT IST VOR ALLEN ARBEITEN VOM STROMNETZ ZU TRENNEN!
ELEKTRISCHE ANSCHLÜSSE DÜRFEN NUR VON EINER AUTORISIERTEN FACHKRAFT DURCHFÜHRT WERDEN!
DIE ELEKTRISCHEN ECKDATEN DES GERÄTS SIND AUF DEM HERSTELLER-ETIKETT ANGEFÜHRT.**

- Das Gerät ist für den Anschluss an ein Stromnetz mit den im Abschnitt „Technische Daten“ angegebenen Parametern in Übereinstimmung mit dem Anschlussschema vorgesehen.
- Das Gerät ist über isolierte, elektrische Stromleitungen (Kabel) an die Stromversorgung anzuschließen. Bei der Auswahl des passenden Leitungsschutzschalters ist auf den maximalen Laststrom und die maximale Drahttemperatur zu achten, welche vom Leitertyp, der Isolierung, Länge und Verlegungsart des Leiters abhängig ist.
- Das Gerät muss gemäß dem Anschlussschema und den Klemmenbezeichnungen an das Stromnetz angeschlossen werden.
- Am externen Eingang muss ein in das stationäre Stromversorgungsnetz eingebauter Schutzschalter installiert werden, der den Stromkreis bei Kurzschluss oder Überlastung unterbricht. Der Montageort des Leitungsschutzschalters muss für den Fall einer Notabschaltung der Lüftungsanlage schnell zugänglich sein. Der Nennstrom des Leitungsschutzschalters muss höher als die maximale Stromaufnahme der Lüftungsanlage sein (siehe technische Daten oder Typenschild des Geräts). Nehmen Sie als Wert für den Nennstrom des Schutzschalters den nächsthöheren, über der maximalen Stromaufnahme des Geräts liegenden Standardwert. Der Leitungsschutzschalter ist nicht im Lieferumfang enthalten.
- Der Ventilator wird im Anschlusskasten mit dem Stromnetz und zusätzlichen externen Steuergeräten verbunden.
- Externe Drehzahlregelgeräte, die angeschlossen werden, müssen am Motoreingang eine Spannung von 0 bis 10 V oder ein PWM-Signal mit einer Amplitude von 10 V liefern.

Anschlussschema

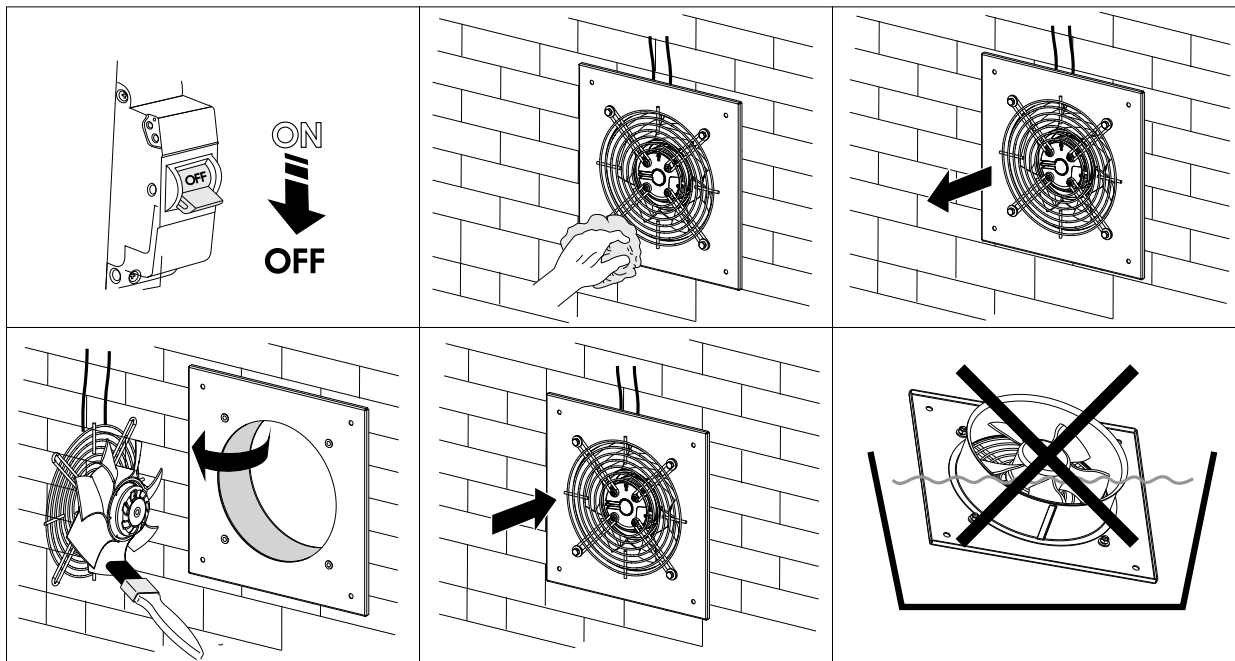


WARTUNGSHINWEISE

**DAS GERÄT IST VOR ALLEN ARBEITEN VOM STROMNETZ ZU TRENNEN.
STELLEN SIE SICHER, DASS DAS GERÄT VOM STROMNETZ GETRENNT IST, BEVOR SIE
DEN SCHUTZ ENTFERNEN.**

Wartungs- und Instandhaltungsarbeiten dürfen nur durchgeführt werden, wenn das Gerät von der Stromversorgung getrennt ist. Die technische Wartung umfasst die regelmäßige Reinigung der Oberflächen des Ventilators von Staub und Schmutz. Zur Entfernung des Staubs von Metalloberflächen einen weichen Pinsel oder Druckluft verwenden. Die Laufradschaufeln alle 6 Monate mit einer milden Seifenlösung reinigen. Wischen Sie die Oberflächen trocken.

Um die Ventilatoren zu warten, lösen Sie die 4 Schrauben und nehmen Sie das Gitter mit dem Motor aus dem Gehäuse heraus.



STÖRUNGSBEHEBUNG

STÖRUNG	Mögliche Gründe	Abhilfe
Der Ventilator startet beim Anschalten nicht.	Keine Stromversorgung Überprüfen Sie den Netzschalter.	Überprüfen Sie die elektrischen Anschlüsse und den Betriebsstatus des Leitungsschutzschalters.
	Blockierter Motor	Schalten Sie den Ventilator aus. Beseitigen Sie die Blockierung des Motors. Schalten Sie den Ventilator wieder ein.
Der Leitungsschutzschalter wird bei Start des Geräts ausgelöst.	Eine erhöhte Stromaufnahme infolge eines Kurzschlusses im Stromnetz löst den Leitungsschutzschalter aus.	Trennen Sie den Ventilator vom Stromnetz. Nehmen Sie Kontakt mit Ihrem Händler auf. Schalten Sie den Ventilator nicht wieder ein!
Niedrige Förderleistung	Lüftungsrohre oder andere Bestandteile der Lüftung sind verschmutzt. Verschmutztes Laufrad. Beschädigte Lüftungsrohre. Geschlossene Luftklappen.	Reinigen Sie die Lüftungsrohre und weitere Bestandteile des Lüftungssystems sowie das Laufrad. Überprüfen Sie die Lüftungsrohre auf Beschädigungen. Stellen Sie sicher, dass Luftklappen und Verschlussklappen geöffnet sind.

Falls die Störung nicht beseitigt werden konnte, kontaktieren Sie den Kundendienst oder den Händler.

LAGERUNGS- UND TRANSPORTVORSCHRIFTEN

- Das Gerät in der Originalverpackung in einem belüfteten Raum bei einer Temperatur von +5 °C bis +40 °C und einer relativen Luftfeuchtigkeit bis maximal 70 % lagern.
- Dämpfe und Fremdstoffe in der Luft, die Korrosion verursachen und Anschluss-Abdichtungen beschädigen können, sind nicht zulässig.
- Bei Umschlagsarbeiten Hebezeug zur Vorbeugung möglicher Schäden verwenden.
- Die Transporterfordernisse für diese Ladungsart sind zu erfüllen.
- Die Beförderung mit Fahrzeugen jeglicher Art muss unter stetigem Schutz vor schädlichen mechanischen und witterungsbedingten Einflüssen erfolgen. Das Gerät nur in der Betriebslage transportieren.
- Be- und Entladearbeiten sorgfältig durchführen, vor Stößen schützen.
- Vor der ersten Verwendung nach dem Transport bei niedrigen Temperaturen muss das Gerät für mindestens 3 Stunden bei Raumtemperatur aufbewahrt werden.

HERSTELLERGARANTIE

Das Produkt entspricht den Europäischen Normen und Standards, den Richtlinien über Niederspannung und elektromagnetische Verträglichkeit. Hiermit erklären wir, dass das Produkt mit den maßgeblichen Anforderungen aus Richtlinie 2014/30/EU über elektromagnetische Verträglichkeit, Niederspannungsrichtlinie 2014/35/EU und Richtlinie 93/68/EWG über CE-Kennzeichnung übereinstimmt.

Dieses Zertifikat ist nach Prüfung des Produktes auf das Obengenannte ausgestellt.

Der Hersteller setzt eine Garantiedauer von 24 Monaten ab Verkaufsdatum über den Einzelhandel fest, unter der Bedingung der Erfüllung der Vorschriften für Transport, Lagerung, Montage und Betrieb durch den Verbraucher.

Bei Funktionsstörungen des Geräts durch werkseitig verursachte Fehler, die innerhalb der Garantiefrist auftreten, hat der Verbraucher Anspruch auf kostenlose Behebung der Mängel am Gerät mittels Garantiereparatur durch den Hersteller.

Die Garantiereparatur umfasst insbesondere Arbeiten zur Behebung von Mängeln beim Betrieb des Geräts, um eine bestimmungsgemäße Nutzung des Geräts innerhalb der Garantiefrist sicherzustellen.

Die Mängelbehebung erfolgt durch Ersatz oder Reparatur der defekten Teile oder Einheiten des Geräts.

Die Garantie-Serviceleistung umfasst nicht:

- regelmäßige technische Wartung
- Montage/Demontage des Geräts
- Einrichten des Geräts

Für die Garantiereparatur muss der Verbraucher das Gerät, die Betriebsanleitung mit dem Vermerk des Kaufdatums sowie einen Zahlungsbeleg als Bestätigung des Kaufs vorlegen.

Das vorgelegte Modell des Geräts muss mit dem Modell übereinstimmen, welches in der Betriebsanleitung angegeben ist.

Wenden Sie sich für Garantieleistungen an den Verkäufer des Geräts.

Die Garantie gilt nicht in folgenden Fällen:

- Der Verbraucher legt den Ventilator nicht vollständig vor, wie in der Betriebsanleitung angegeben, einschließlich der vom Verbraucher demontierten Bestandteile des Geräts.
- Nichtübereinstimmung des Modells oder der Marke des Geräts mit den Angaben auf der Verpackung und in der Betriebsanleitung.
- Nicht fristgerechte technische Wartung des Geräts durch den Verbraucher.
- Bei vom Verbraucher zugefügten äußerlichen Beschädigungen des Gehäuses und der inneren Einheiten (außer äußeren Änderungen am Gerät, welche für die Montage notwendig sind).
- Änderungen an der Konstruktion des Gerätes oder technische Änderungen am Gerät.
- Austausch und Verwendung von Einheiten oder Teilen, die nicht durch den Hersteller vorgesehen sind.
- Unzweckmäßige Benutzung des Geräts.
- Verletzung der Montagevorschriften des Geräts durch den Verbraucher.
- Verletzung der Vorschriften für die Steuerung des Geräts durch den Verbraucher.
- Anschluss des Geräts an ein Stromnetz mit einer anderen Spannung, als in der Betriebsanleitung angegeben ist.
- Ausfall des Geräts infolge von Spannungssprüngen im Stromnetz.
- Durchführung einer selbständigen Reparatur des Geräts durch nichtautorisierte Personen.
- Reparaturen des Geräts durch Personen, die nicht vom Hersteller autorisiert sind.
- Ablauf der Garantiefrist des Geräts.
- Verletzung geltender Vorschriften für die Beförderung des Geräts durch den Verbraucher.
- Verletzung der Vorschriften über die Lagerung des Geräts durch den Verbraucher.
- Rechtswidrige Handlungen von Drittpersonen in Bezug auf das Gerät.
- Ausfall des Geräts infolge höherer Gewalt (Feuer, Überschwemmung, Erdbeben, Kriege, militärische Handlungen jeder Art, Blockaden).
- Fehlen der Plomben, wenn solche durch die Betriebsanleitung vorgesehen sind.
- Nichtvorlage der Betriebsanleitung mit ausgewiesenem Kaufdatum.
- Fehlen des Kaufbelegs mit ausgewiesenem Kaufdatum, welcher den Kauf bestätigt.



ERFÜLLEN SIE DIE VORLIEGENDEN BETRIEBSANFORDERUNGEN, UM EINE ORDNUNGSGEMÄßE FUNKTION UND EINE LANGE LEBENSDAUER DES GERÄTS SICHERZUSTELLEN.



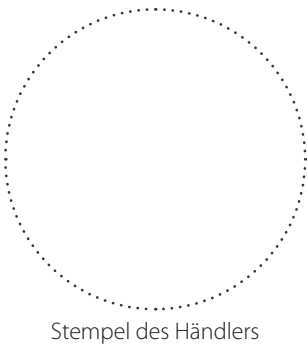
DIE GEWÄHRLEISTUNGSANSPRÜCHE KÖNNEN NUR DANN GELTEND GEMACHT WERDEN, WENN DAS GERÄT, EIN KAUFBELEG UND DIE BETRIEBSANLEITUNG, IN DER DAS KAUFDATUM NOTIERT IST, VORLIEGEN.

ABNAHMEPROTOKOLL

Typ des Geräts	Elektrische Axialventilatoren
Modell	
Seriennummer	
Herstellungsdatum	
Prüfzeichen	

VERKÄUFERINFORMATIONEN

Bezeichnung der Verkaufsstelle	
Anschrift	
Telefon	
E-Mail	
Kaufdatum	
Gerät mit sämtlichem Zubehör mit einer Betriebsanleitung erhalten. Die Garantiebedingungen sind verständlich und akzeptiert.	
Unterschrift des Käufers	

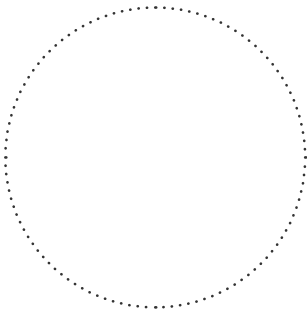


Stempel des Händlers

MONTAGEPROTOKOLL

Das Gerät _____ ist gemäß den Anforderungen dieser Betriebsanleitung montiert und an das Stromnetz angeschlossen.

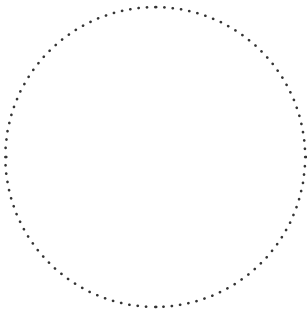
Firmenname	
Anschrift	
Telefon	
Name, Vorname des Monteurs	
Montagedatum	Unterschrift
Die Montage des Geräts entspricht allen geltenden lokalen und nationalen Baunormen, elektrischen und technischen Normen und Standards. Das Gerät funktioniert einwandfrei, wie vom Hersteller vorgesehen.	
Unterschrift	



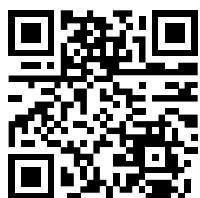
Stempel der Montagefirma

GARANTIEKARTE

Typ des Geräts	Elektrische Axialventilatoren
Modell	
Seriennummer	
Herstellungsdatum	
Kaufdatum	
Garantiefrist	
Händler	



Stempel des Händlers



www.blaubebergventilatoren.de
BV_GmbH275DE_CW_IB-01
BV_GmbH275DE-01