



TOUCH-BEDIENFELD



S22

DE **BETRIEBSANLEITUNG**



BLAUBERG
Ventilatoren

INHALT

Sicherheitsvorschriften	2
Verwendungszweck	3
Lieferumfang	3
Technische Daten	4
Montage und Stromanschluss	4
Einstellung und Steuerung	6

Die vorliegende Betriebsanleitung gilt als wichtigstes Dokument für den Betrieb und richtet sich an Fach- und Wartungskräfte sowie Betriebspersonal. Die Betriebsanleitung enthält Informationen zu Verwendungszweck, technischen Daten, Funktionsweise sowie Montage des Geräts S22 und allen seinen Modifikationen.

Fach- und Wartungskräfte sollten eine Ausbildung im Bereich Lüftung absolviert haben und müssen die Arbeiten in Übereinstimmung mit den geltenden lokalen Arbeitssicherheitsbestimmungen, Baunormen und Standards durchführen.

Die in dieser Betriebsanleitung angegebenen Informationen gelten zum Zeitpunkt der Abfassung des Dokuments als richtig.

Um aktuelle technische Entwicklungen umzusetzen, behält sich das Unternehmen das Recht vor, jederzeit Änderungen in Bauweise, technischen Eigenschaften und Lieferumfang des Geräts vorzunehmen. Kein Teil dieser Publikation darf ohne vorherige schriftliche Genehmigung des Unternehmens in irgendeiner Weise reproduziert, übertragen, in einem Informationssystem gespeichert oder in andere Sprachen übersetzt werden.

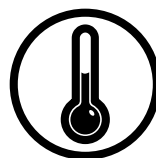
SICHERHEITSVORSCHRIFTEN

- Lesen Sie die vorliegende Betriebsanleitung vor der Montage des Geräts aufmerksam durch!
- Bei Montage und Betrieb des Geräts sind die Anforderungen der vorliegenden Betriebsanleitung sowie die länderspezifisch geltenden elektrischen Vorschriften, Gebäude- und Brandschutzstandards genau einzuhalten.
- Die Warnungen in der Betriebsanleitung sind ernst zu nehmen, da diese wesentliche Sicherheitshinweise enthalten.
- Nichteinhaltung der Vorschriften und Vorsichtsmaßnahmen kann zu Personenschäden oder Beschädigung des Geräts führen.
- Nach aufmerksamem Lesen der Betriebsanleitung ist diese während der gesamten Lebensdauer des Geräts aufzubewahren.
- Im Falle einer Übergabe der Gerätebedienung an eine andere Person ist dafür zu sorgen, dass diese Betriebsanleitung ausgehändigt wird.

EINBAU- UND BETRIEBSVORSCHRIFTEN FÜR DAS GERÄT



- Das Gerät ist vor allen Montagearbeiten vom Stromnetz zu trennen.



- Das Gerät nicht außerhalb der angegebenen Temperaturbereiche betreiben.
- Das Gerät nicht in einer aggressiven und explosionsgefährlichen Umgebung betreiben.



- Das Netzkabel ist von Heizvorrichtungen oder anderen Wärmequellen fernzuhalten.



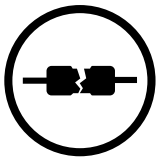
- Bei der Montage des Geräts sind die elektrischen Sicherheitsvorschriften genau zu beachten!



- Unbefugte Veränderungen des Netzkabels sind nicht gestattet.
- Das Netzkabel nicht verbiegen.
- Das Netzkabel nicht beschädigen.
- Keine Gegenstände auf dem Netzkabel ablegen.



- Das Gerät ist vorsichtig auszupacken.



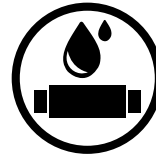
- Beim Anschluss an das Stromnetz keine beschädigten Komponenten und keine beschädigten Stromleitungen verwenden.



- Bei Geräuschen oder Rauchentwicklung das Gerät sofort von der Stromversorgung trennen und den Kundendienst kontaktieren.



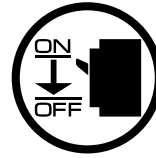
- Die Steuereinrichtungen nie mit nassen Händen anfassen!
- Vor den Wartungsarbeiten am Gerät die Hände trocknen.



- Das Gerät nicht mit Wasser reinigen.
- Die elektrischen Teile vor Wassereintritt schützen.



- Das Gerät darf nicht von Kindern betrieben werden.



- Vor allen Wartungsarbeiten ist das Gerät vom Stromnetz zu trennen.



**NACH ABLAUF DER LEBENSDAUER IST DAS GERÄT GETRENNT ZU ENTSORGEN.
DAS GERÄT DARF NICHT IM RESTMÜLL ENTSORGT WERDEN.**

VERWENDUNGSZWECK



**DAS GERÄT DARF NICHT VON KINDERN, KÖRPERLICH ODER GEISTIG BEEINTRÄCHTIGTEN SOWIE UNQUALIFIZIERTEN PERSONEN BEDIENT WERDEN.
ZU MONTAGE UND ANSCHLUSS DES GERÄTS SIND NUR FACHKRÄFTE NACH ENTSPRECHENDER EINWEISUNG ZUGELASSEN.
DAS GERÄT MUSS SO ANGEBRACHT WERDEN, DASS KINDER KEINEN ZUGANG ZUM GERÄT HABEN.**

Das Touch-Bedienfeld dient der Steuerung von Gewerbe- und Industrielüftungsanlagen sowie anderen Lüftungsanlagen.
Das Gerät ist nicht für den Einzelbetrieb ausgelegt.
Das Gerät ist für Dauerbetrieb bei permanenter Stromversorgung ausgelegt.

LIEFERUMFANG

BEZEICHNUNG

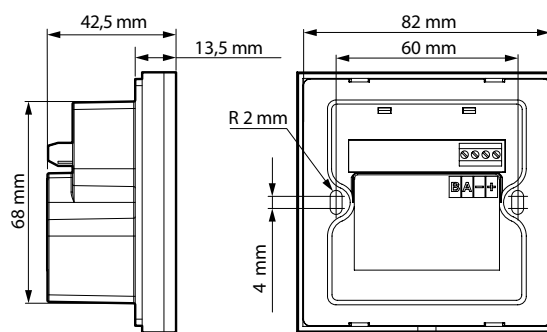
Bedienfeld
Unterputzdose
Aufputzdose
Signalkabel, 10 m
Betriebsanleitung
Verpackung

ANZAHL

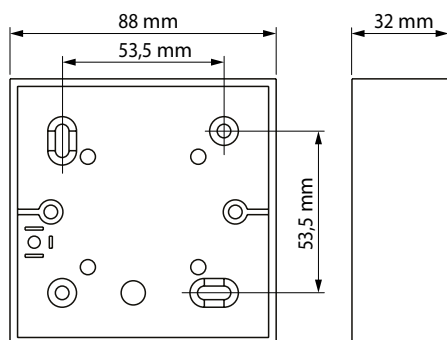
1 Stk.
1 Stk.
1 Stk.
1 Stk.
1 Stk.
1 Stk.

TECHNISCHE DATEN

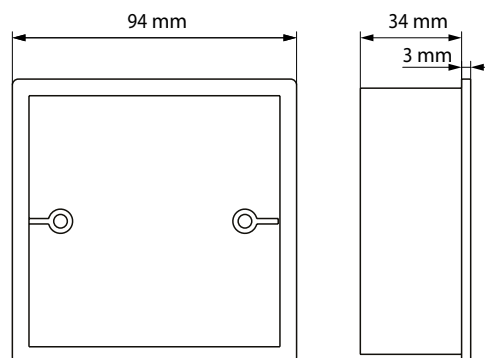
Versorgungsspannung, V	24
Max. Laststrom, A	0,025
Kabeltyp	4x0,25 mm ²
Temperaturbereich, °C	+10 bis +45
Luftfeuchtebereich, %	10 – 80 (keine Kondensatbildung)
Schutzart	IP40



Aufputzdose



Unterputzdose



MONTAGE UND STROMANSCHLUSS



STELLEN SIE VOR ALLEN ARBEITEN AM GERÄT SICHER, DASS ES VON DER STROMVERSORUNG GETRENNT IST.



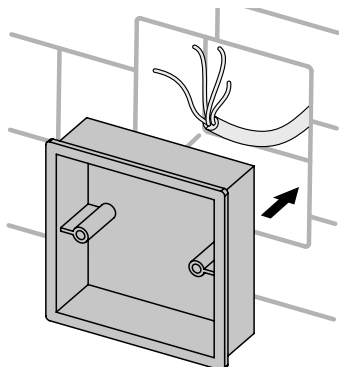
MONTAGE UND ANSCHLUSS DES GERÄTS SIND NUR VON QUALIFIZIERTEM FACHPERSONAL DURCHFÜHREN, WELCHES DIE ERFORDERLICHEN WERKZEUGE UND MATERIALIEN BESITZT.



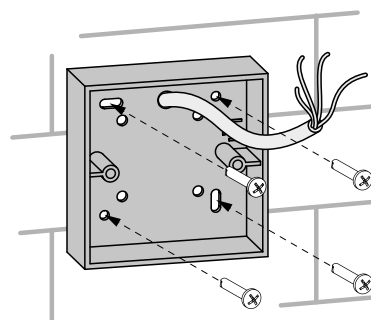
**DAS GERÄT NICHT AUF EINER UNEBENEN FLÄCHE MONTIEREN!
BEIM FESTZIEHEN DER SCHRAUBEN KEINE ÜBERMÄSSIGE KRAFT ANWENDEN,
DA DIES ZU EINER VERFORMUNG DES GEHÄUSES FÜHREN KANN.**

1. Setzen Sie die Montagedose ein.

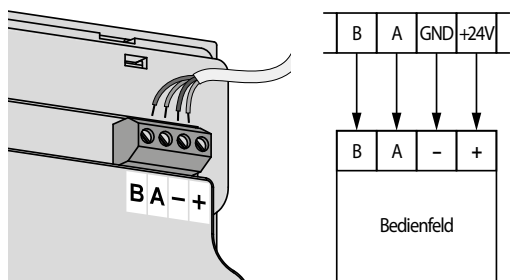
Unterputzmontage: Bereiten Sie die Aussparung in der Wand vor, verlegen Sie die erforderlichen Stromleitungen und Kabel zum Montageort und montieren Sie die Unterputzdose.



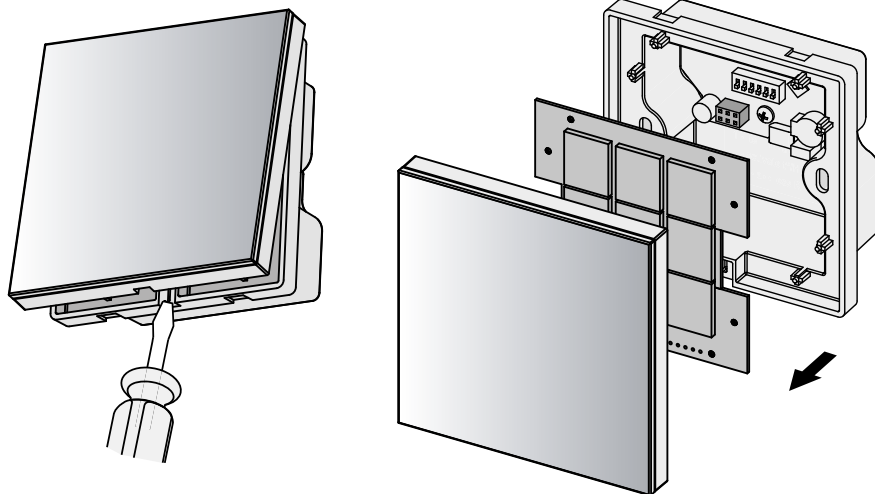
Aufputzmontage: Verlegen Sie die erforderlichen Stromleitungen und Kabel zum Montageort, bohren Sie die Befestigungslöcher und schrauben Sie die Aufputzdose an die Wand (die Schrauben müssen separat besorgt werden).



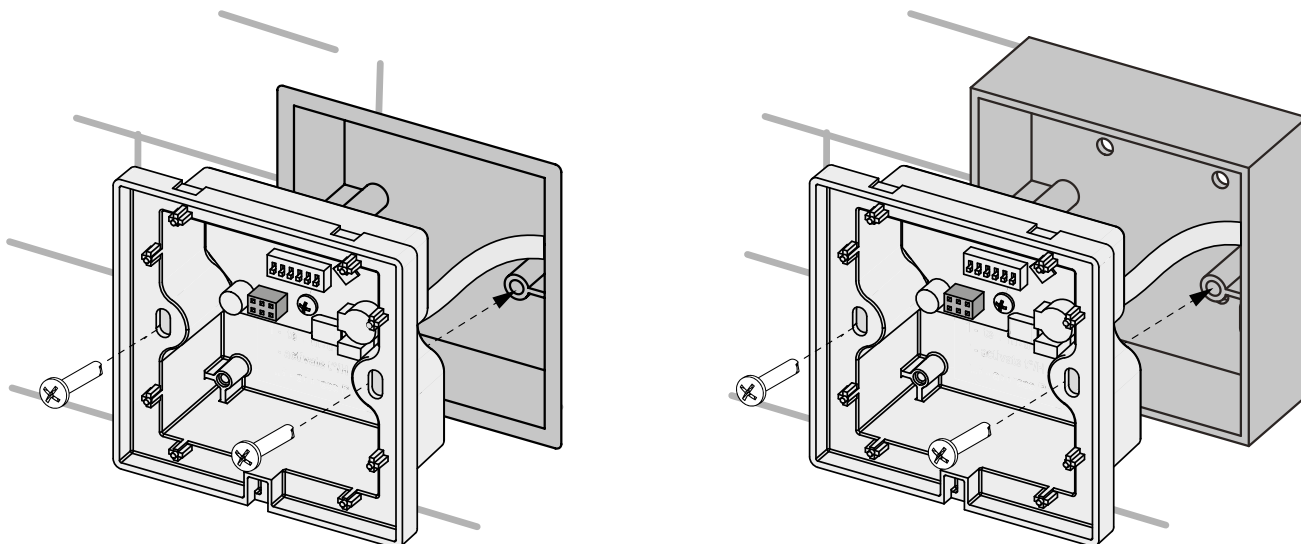
2. Schließen Sie das Bedienfeld in Übereinstimmung mit dem Anschlussschema an.



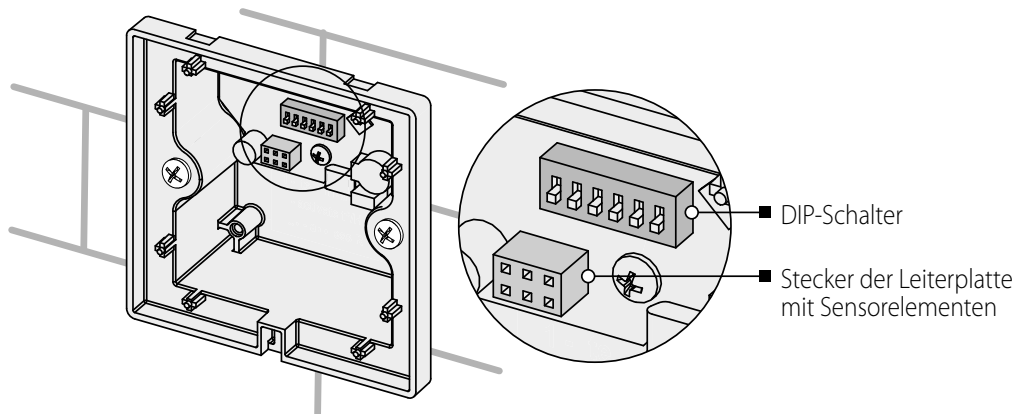
3. Entriegeln Sie vorsichtig die Unterseite des Glas-Bedienfeldes mit Hilfe eines Schraubenziehers. Entfernen Sie das Bedienfeld. Nehmen Sie dann die Leiterplatte mit den Sensorelementen vom Stecker am Gehäuse.



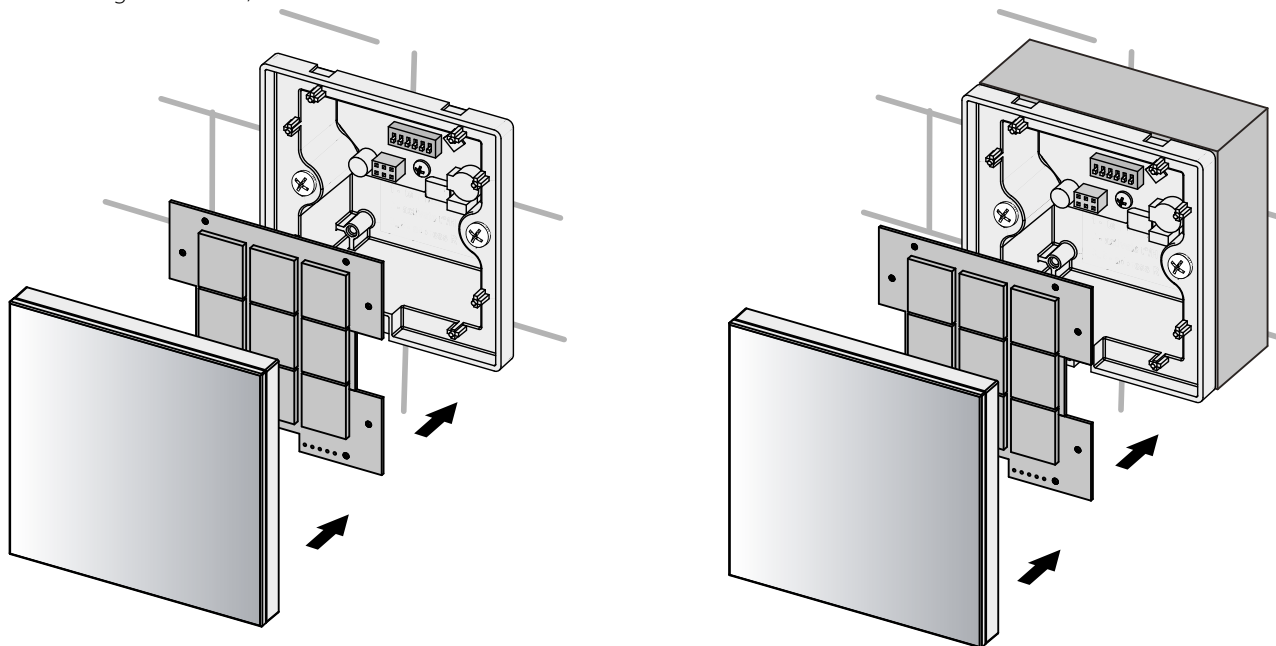
4. Befestigen Sie den Rahmen des Bedienfeldes mit den Schrauben an der Montagedose. Die Schrauben zum Befestigen des Bedienfeldes an die Montagedose sind im Lieferumfang enthalten.



5. **ACHTUNG!** Wenn mehr als ein Bedienfeld angeschlossen werden muss, ordnen Sie jedem Bedienfeld mit Hilfe des DIP-Schalters eine eindeutige Adresse zu, wie in «Einstellung und Steuerung» beschrieben. Entnehmen Sie die Leiterplatte mit den Sensorelementen, um Zugang zum DIP-Schalter zu erhalten.



6. Befestigen Sie die Leiterplatte mit den Sensorelementen am Gehäuse. Fixieren Sie dann das Glas-Bedienfeld, indem Sie es am Rahmen vorsichtig andrücken, bis es einrastet.



EINSTELLUNG UND STEUERUNG

ADRESSIERUNG UND PARAMETER DES NETZWERKS RS-485

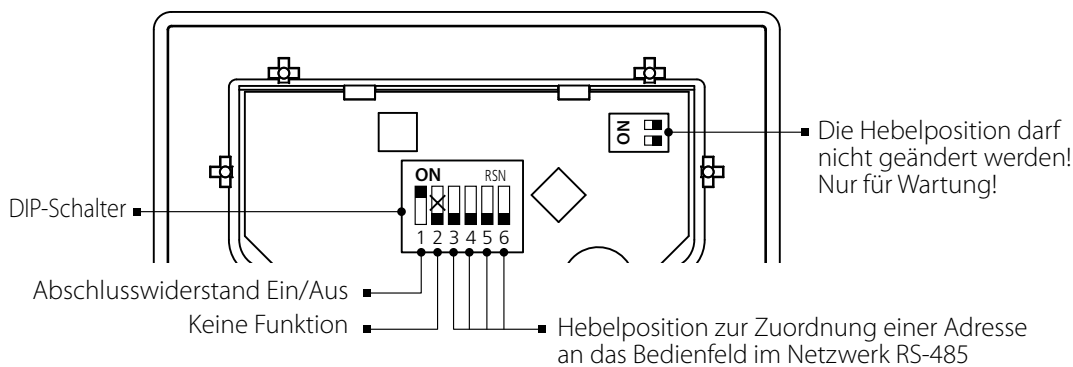
Das Bedienfeld ist mit den folgenden Parametern des Netzwerks RS-485 kompatibel:

- Datenübertragungsrate: 115200 Baud
- Stoppbits: 2
- Parität: keine

ACHTUNG! Die Adressierung des Bedienfeldes und die Adressierung der Lüftungsanlage sind von einander unabhängig. ACHTUNG! Dieses Bedienfeld kann nur die Lüftungsanlage mit der Adresse 1 steuern.

Sie können einer Lüftungsanlage eine Adresse von 1 bis 16 (standardmäßig 1) über die mobile App zuordnen.

DIP-SCHALTER



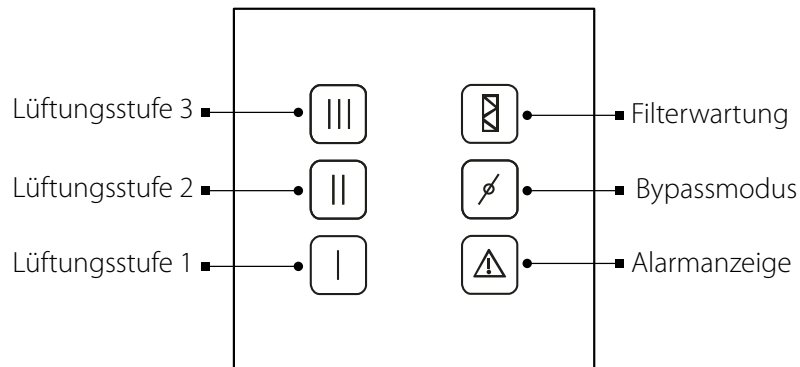
Hebel 1: Abschlusswiderstand Ein/Aus, der Hebel muss in der Position **ON** (EIN) sein, falls die Lüftungsanlage die erste oder letzte im Netzwerk RS-485 ist.

Hebel 2: keine Funktion

Hebel 3, 4, 5, 6: Adresse des Bedienfeldes von 1 bis 16

Adresse des Bedienfeldes	1	2	3	4	5	6	7	8	9	10	11	12	13	14	15	16
DIP-Schalter																

ANZEIGEN UND FUNKTIONEN DES BEDIENFELDES



Zum **Einschalten der Lüftungsanlage oder Wechseln der Lüftungsstufe** drücken Sie eine der nicht leuchtenden Tasten zur Einstellung der Lüftungsstufe. Nach dem Drücken leuchtet die Taste auf und die Lüftungsanlage läuft in der eingestellten Lüftungsstufe.



Zum **Abschalten** der Lüftungsanlage drücken Sie die aktivierte Lüftungsstufe-Taste. Im **Standby-Betrieb** leuchten die Tasten nicht.



Anzeige des Touchscreens im gemeinsamen Betrieb mit der mobilen App und anderen an die Lüftungsanlage angeschlossenen Steuergeräten:

Die Tasten leuchten in einer bestimmten Reihenfolge auf, wenn die Lüftungsstufe, die über die mobile App oder ein Steuergerät eingestellt wird, nicht vom Touchscreen-Bedienfeld unterstützt wird.

Anmerkung: Die Parametereinstellung und Einrichtung der Lüftungsstufe über die mobile App sowie der Download-Link sind in der Betriebsanleitung für das drahtlose Steuerungssystem angegeben.

Die Einstellung der Parameter und Lüftungsstufen über die angeschlossenen Steuergeräte sind in der jeweiligen Betriebsanleitung angegeben.



Bypassmodus

- Die Anzeige leuchtet durchgehend: Die Bypassklappe ist geöffnet/der Rotationswärmetauscher wurde im Handbetrieb gestoppt.
- Die Anzeige blinkt: die Bypassklappe ist geschlossen/der Rotationswärmetauscher läuft im Handbetrieb.
- Die Anzeige leuchtet nicht: die Bypassklappe/der Rotationswärmetauscher läuft im **Auto**-Betrieb.



Filterwartung

Die Anzeige leuchtet durchgehend: der Filter muss gereinigt oder gewechselt werden. Setzen Sie nach der Wartung den Filter-Timer zurück.

Um den Filter-Timer zurückzusetzen, halten Sie die Taste 5 Sekunden lang gedrückt, bis ein Tonsignal zu hören ist. Wenn alle Tasten zweimal blinken, lassen Sie die Filterwartungstaste los.



Alarm

Die Anzeige leuchtet im Alarmfall dauerhaft.

Die Anzeige blinkt bei Kommunikationsverlust mit der Lüftungsanlage.

Setzen Sie nach der Störungsbehebung die Alarmanzeige zurück. Halten Sie hierzu die Alarmtaste 5 Sekunden lang gedrückt, bis ein Tonsignal zu hören ist. Wenn alle Tasten zweimal blinken, lassen Sie die Alarmtaste los.



BLAUBERG
Ventilatoren



Blauberg Ventilatoren GmbH, Stäblistraße 6, 81477 München
help@blaubergventilatoren.de
www.blaubergventilatoren.de

BV_GmbH55-9DE-03