




## LÜFTUNGSANLAGE



***Freshbox 200 ERV WiFi***  
***Freshbox E-200 ERV WiFi***  
***Freshbox E1-200 ERV WiFi***  
***Freshbox E2-200 ERV WiFi***

**DE**

**BETRIEBSANLEITUNG**



**BLAUBERG**  
Ventilatoren

**INHALT**

Sicherheitsvorschriften .....	3
Verwendungszweck .....	5
Lieferumfang .....	5
Bezeichnungsschlüssel .....	5
Technische Daten .....	6
Bauart und Funktionsweise.....	8
Montage und Betriebsvorbereitung .....	10
Netzanschluss.....	14
Steuerung.....	16
Wartungshinweise.....	20
Störungsbehebung.....	21
Lagerungs- und Transportvorschriften.....	21
Herstellergarantie .....	22
Abnahmeprotokoll .....	23
Verkäuferinformationen .....	23
Montageprotokoll .....	23
Garantiekarte.....	23

Die vorliegende Betriebsanleitung gilt als wichtigstes Dokument für den Betrieb und richtet sich an Fach- und Wartungskräfte sowie Betriebspersonal. Die Betriebsanleitung enthält Informationen zu Verwendungszweck, technischen Daten, Funktionsweise sowie Montage des Geräts Freshbox (E)/(E1)/(E2)-200 ERV WiFi und allen seinen Modifikationen. Fach- und Wartungskräfte sollten eine Ausbildung im Bereich Lüftung absolviert haben und müssen die Arbeiten in Übereinstimmung mit den geltenden lokalen Arbeitssicherheitsbestimmungen, Baunormen und Standards durchführen.

## SICHERHEITSVORSCHRIFTEN

Dieses Gerät darf von Kindern ab 8 Jahren und darüber und Personen mit eingeschränkten körperlichen, geistigen oder sensorischen Fähigkeiten oder ohne ausreichende Erfahrung und Kenntnis verwendet werden, wenn sie beaufsichtigt oder bezüglich des sicheren Gebrauchs des Gerätes unterwiesen wurden und die daraus resultierenden Gefahren verstanden haben.

Reinigung und Benutzerwartung dürfen nicht von Kindern ohne Beaufsichtigung durchgeführt werden.

Lassen Sie Kinder nicht mit dem Gerät spielen.

Der Netzanschluss muss über eine Vorrichtung zur Trennung vom Stromnetz erfolgen, die an allen Polen eine Kontakttrennung aufweist, die unter Bedingungen der Überspannungskategorie III eine vollständige Trennung ermöglicht und gemäß den Verdrahtungsregeln in die feste Verkabelung integriert ist. Dieses Gerät verfügt über einen Erdungsanschluss.

Stellen Sie sicher, dass das Gerät vom Stromnetz getrennt ist, bevor Sie den Schutz entfernen.

Treffen Sie Vorkehrungen, um einen Gasrückstau durch offene Rauchabzüge oder andere Brandschutzeinrichtungen in den Raum zu vermeiden. Das Gerät kann den sicheren Betrieb von Geräten, die mit Gas oder anderen Brennstoffen betrieben werden (auch in anderen Räumen), durch einen Rückfluss von Verbrennungsgasen beeinträchtigen. Diese Gase können zu einer Kohlenmonoxidvergiftung führen. Nach der Montage des Geräts muss der Betrieb von Rauchgasgeräten von einer kompetenten Person geprüft werden, um sicherzustellen, dass kein Rückfluss von Verbrennungsgasen auftritt.

Bei Montage und Betrieb des Geräts sind die Anforderungen der vorliegenden Betriebsanleitung sowie die länderspezifisch geltenden elektrischen Vorschriften, Gebäude- und Brandschutzstandards genau einzuhalten.

Das Gerät ist vor allen Anschluss-, Einstellungs-, Wartungs- und Reparaturarbeiten vom Stromnetz zu trennen.

Sämtliche in dieser Betriebsanleitung beschriebenen Handhabungen dürfen nur von Personen durchgeführt werden, die für die Montage, den elektrischen Anschluss und die Wartung von Lüftungsanlagen ausgebildet und qualifiziert ist. Versuchen Sie nicht, das Gerät selbst zu montieren, an das Stromnetz anzuschließen oder Wartungsarbeiten durchzuführen. Vor allen Arbeiten ist das Gerät vom Stromnetz zu trennen.

Der Anschluss an das Stromnetz ist ausschließlich von Fachpersonal vorzunehmen, das über eine gültige Zulassung für Arbeiten an elektrischen Geräten mit einer Versorgungsspannung bis 1000 V verfügt.

Vor der Montage des Geräts ist dieses auf sichtbare Defekte am Laufrad, Gehäuse oder Gitter zu überprüfen. Des Weiteren ist sicherzustellen, dass sich keinerlei Fremdkörper im Gehäuse befinden, welche die Laufradschaufeln beschädigen könnten.

Bei der Montage darauf achten, dass das Gehäuse nicht deformiert wird! Eine Gehäusedeformation kann zu Blockierung des Motors und lauten Geräuschen führen.

Unsachgemäße Verwendung, unberechtigte Änderungs- und Nacharbeiten sowie Modifizierungen am Gerät sind untersagt.

Das Gerät darf keiner Witterung (Regen, Sonne usw.) ausgesetzt werden.

Die Förderluft darf keinen Staub, keine Dämpfe, Festfremdstoffe, klebrigen Stoffe oder Faserstoffe enthalten.

Das Gerät ist nicht für den Einsatz in einer entzündungs- und explosionsgefährdeten Umgebung, die z.B. Spiritusdämpfe, Benzin oder Insektizide enthält, ausgelegt.

Die Zu- und Abluftöffnung nicht verschließen oder verdecken, um einen optimalen Luftstrom zu gewährleisten.

Setzen Sie sich bitte nicht auf das Gerät und lassen Sie keine Gegenstände darauf liegen.

Die in dieser Betriebsanleitung angegebenen Informationen gelten zum Zeitpunkt der Abfassung des Dokuments als richtig. Um aktuelle technische Entwicklungen umzusetzen, behält sich das Unternehmen das Recht vor, jederzeit Änderungen in der Bauweise, den technischen Eigenschaften und dem Lieferumfang des Gerätes vorzunehmen.

Das Gerät nie mit feuchten Händen anfassen. Das Gerät nie barfuß anfassen.

LESEN SIE DIE ENTSPRECHENDEN BETRIEBSANLEITUNGEN VOR DER MONTAGE DER OPTIONALEN EXTERNEN GERÄTE.

## INFORMATION FÜR PRIVATE HAUSHALTE

Das Elektro- und Elektronikgerätegesetz (ElektroG) enthält eine Vielzahl von Anforderungen an den Umgang mit Elektro- und Elektronikgeräten. Die wichtigsten sind hier zusammengestellt.

### 1. Getrennte Erfassung von Altgeräten

Elektro- und Elektronikgeräte, die zu Abfall geworden sind, werden als Altgeräte bezeichnet. Besitzer von Altgeräten haben diese einer vom unsortierten Siedlungsabfall getrennten Erfassung zuzuführen. Altgeräte gehören insbesondere nicht in den Hausmüll, sondern in spezielle Sammel- und Rückgabesysteme.

### 2. Batterien und Akkus sowie Lampen

Besitzer von Altgeräten haben Altbatterien und Altakkumulatoren, die nicht vom Altgerät umschlossen sind, sowie Lampen, die zerstörungsfrei aus dem Altgerät entnommen werden können, im Regelfall vor der Abgabe an einer Erfassungsstelle vom Altgerät zu trennen. Dies gilt nicht, soweit Altgeräte einer Vorbereitung zur Wiederverwendung unter Beteiligung eines öffentlich-rechtlichen Entsorgungsträgers zugeführt werden.

### 3. Möglichkeiten der Rückgabe von Altgeräten

Besitzer von Altgeräten aus privaten Haushalten können diese bei den Sammelstellen der öffentlich-rechtlichen Entsorgungsträger oder bei den von Herstellern oder Vertreibern im Sinne des ElektroG eingerichteten Rücknahmestellen unentgeltlich abgeben. Rücknahmepflichtig sind Geschäfte mit einer Verkaufsfläche von mindestens 400 m<sup>2</sup> für Elektro- und Elektronikgeräte sowie diejenigen Lebensmittelgeschäfte mit einer Gesamtverkaufsfläche von mindestens 800 m<sup>2</sup>, die mehrmals pro Jahr oder dauerhaft Elektro- und Elektronikgeräte anbieten und auf dem Markt bereitstellen. Dies gilt auch bei Vertrieb unter Verwendung von Fernkommunikationsmitteln, wenn die Lager- und Versandflächen für Elektro- und Elektronikgeräte mindestens 400 m<sup>2</sup> betragen oder die gesamten Lager- und Versandflächen mindestens 800 m<sup>2</sup> betragen. Vertreter haben die Rücknahme grundsätzlich durch geeignete Rückgabemöglichkeiten in zumutbarer Entfernung zum jeweiligen Endnutzer zu gewährleisten. Die Möglichkeit der unentgeltlichen Rückgabe eines Altgerätes besteht bei rücknahmepflichtigen Vertreibern unter anderem dann, wenn ein neues, gleichartiges Gerät, das im Wesentlichen die gleichen Funktionen erfüllt, an einen Endnutzer abgegeben wird. Wenn ein neues Gerät an einen privaten Haushalt ausgeliefert wird, kann das gleichartige Altgerät auch dort zur unentgeltlichen Abholung übergeben werden; dies gilt bei einem Vertrieb unter Verwendung von Fernkommunikationsmitteln für Geräte der Kategorien 1, 2 oder 4 gemäß § 2 Abs. 1 ElektroG, nämlich „Wärmeüberträger“, „Bildschirmgeräte“ oder „Großgeräte“ (letztere mit mindestens einer äußeren Abmessung über 50 Zentimeter). Zu einer entsprechenden Rückgabe-Absicht werden Endnutzer beim Abschluss eines Kaufvertrages befragt. Außerdem besteht die Möglichkeit der unentgeltlichen Rückgabe bei Sammelstellen der Vertreter unabhängig vom Kauf eines neuen Gerätes für solche Altgeräte, die in keiner äußeren Abmessung größer als 25 Zentimeter sind, und zwar beschränkt auf drei Altgeräte pro Geräteart.

### 4. Datenschutz-Hinweis

Altgeräte enthalten häufig sensible personenbezogene Daten. Dies gilt insbesondere für Geräte der Informations- und Telekommunikationstechnik wie Computer und Smartphones. Bitte beachten Sie in Ihrem eigenen Interesse, dass für die Löschung der Daten auf den zu entsorgenden Altgeräten jeder Endnutzer selbst verantwortlich ist.

### 5. Bedeutung des Symbols „durchgestrichene Mülltonne“



Das auf Elektro- und Elektronikgeräten regelmäßig abgebildete Symbol einer durchgestrichenen Mülltonne weist darauf hin, dass das jeweilige Gerät am Ende seiner Lebensdauer getrennt vom unsortierten Siedlungsabfall zu erfassen ist.

## VERWENDUNGSZWECK

Das Gerät ist für den kontrollierten Luftwechsel in Einfamilienhäusern, Büros, Hotels, Cafés, Konferenzsälen und anderen Wohn- und Gewerberäumen bestimmt. Es dient der Wärmerückgewinnung aus der Abluft zur Erwärmung der Zuluft.

Das Gerät eignet sich nicht für die Lüftung von Schwimmbädern, Saunen, Gewächshäusern, Sommergärten und anderen feuchten Räumlichkeiten.

Dank der Wärmerückgewinnung und ihrer energiesparenden Eigenschaften ist das Gerät eines der entscheidenden Elemente für den energieeffizienten, modernen Hausbau. Das Gerät ist ein Bestandteil eines Lüftungssystems und nicht für den Einzelbetrieb ausgelegt. Das Gerät ist für Dauerbetrieb bei permanenter Stromversorgung ausgelegt.

Das Fördermedium darf keine explosiven und brennbaren Stoffe, chemischen Dämpfe, klebrigen Stoffe, Faserstoffe, Staub-, Ruß-, Ölpartikel und anderen schädlichen Substanzen wie Gifte, Krankheitserreger usw. enthalten.



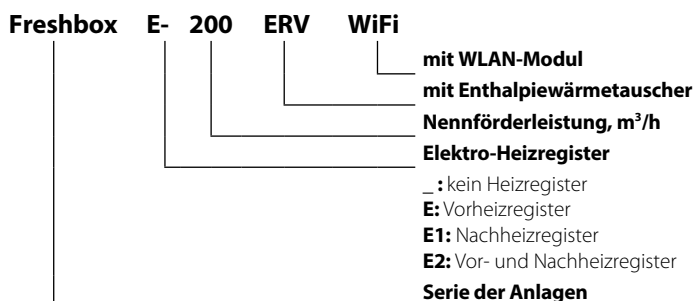
**DAS GERÄT DARF NICHT VON KINDERN, KÖRPERLICH ODER GEISTIG BEEINTRÄCHTIGTEN SOWIE UNQUALIFIZIERTEN PERSONEN BEDIENT WERDEN. ZU MONTAGE UND ANSCHLUSS DES GERÄTS SIND NUR FACHKRÄFTE NACH ENTSPRECHENDER EINWEISUNG ZUGELASSEN.**

**DAS GERÄT MUSS SO ANGEBRACHT WERDEN, DASS KINDER KEINEN ZUGANG ZUM GERÄT HABEN.**

## LIEFERUMFANG

BEZEICHNUNG	ANZAHL
Lüftungsanlage	1 Stk.
Betriebsanleitung	1 Stk.
Montageschablone	1 Stk.
Befestigungssatz	1 Stk.
Magnetisches Blatt	1 Stk.
Schlüssel	1 Stk.
Stutzen	1 Stk.
Verpackung	1 Stk.

## BEZEICHNUNGSSCHLÜSSEL



## TECHNISCHE DATEN

Das Gerät ist für den Einsatz in Innenräumen bei Umgebungstemperaturen von +1 °C bis +40 °C und einer relativen Luftfeuchtigkeit von maximal 60 % ohne Kondensatbildung ausgelegt.

In kalten, feuchten Räumen besteht die Möglichkeit der Vereisung oder Kondensatbildung innerhalb und außerhalb des Gehäuses. Die Taupunkttemperatur der beförderten Luft muss 2–3 °C unter der Temperatur der Gehäuseoberfläche liegen, damit sich kein Kondensat im Inneren des Gehäuses bilden kann.

Das Gerät muss kontinuierlich betrieben werden. Reduzieren Sie zudem in allen Fällen, in denen keine Lüftung erforderlich ist, den Luftdurchsatz der Ventilatoren auf ein Minimum (20 %). Dies sorgt für ein günstiges Raumklima und reduziert die Kondensatbildung im Inneren der Anlage, wodurch sonst elektronische Bauteile beschädigt werden können. Verwenden Sie die Anlage niemals zur Entfeuchtung, z. B. von Neubauten.

Das Gerät gehört zu den elektrischen Anlagen der Klasse I.

Schutzart gegen Eindringen von Fremdkörpern und Wassereintritt:

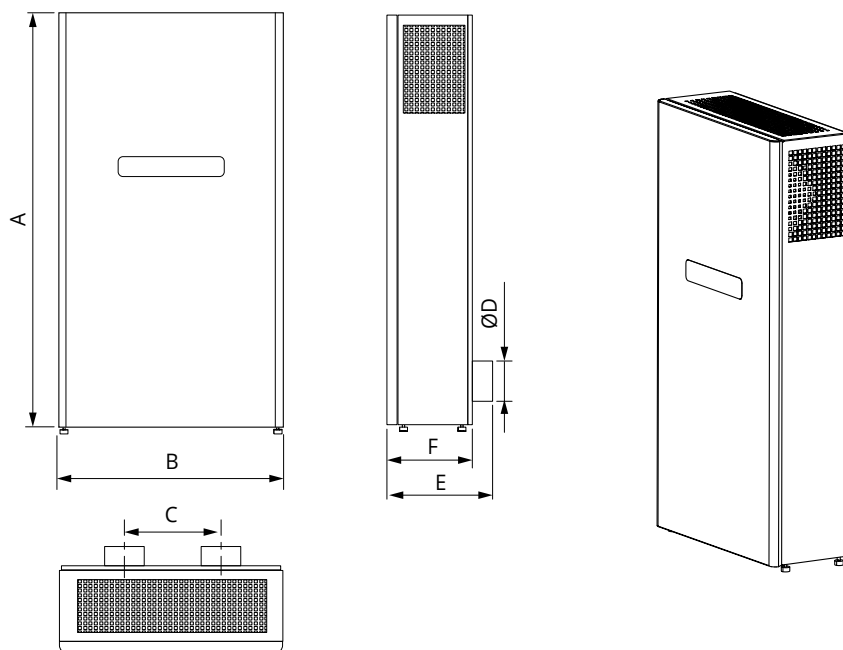
- IP22 für die montierte Lüftungsanlage
- IP44 für die Motoreinheiten

Die Bauweise des Geräts wird ständig weiterentwickelt und optimiert, weshalb einige Modelle von der Beschreibung in dieser Betriebsanleitung abweichen können.



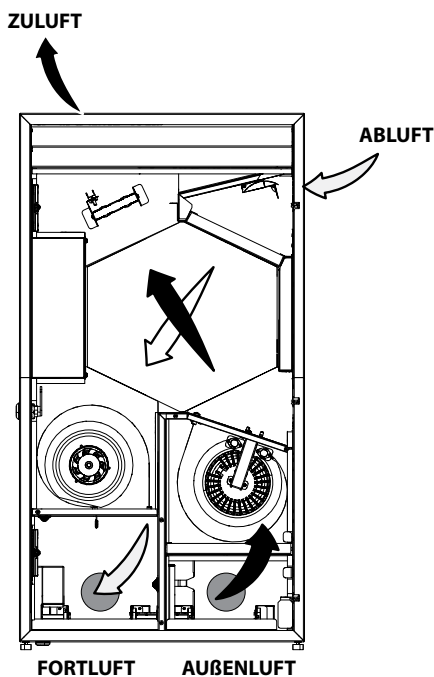
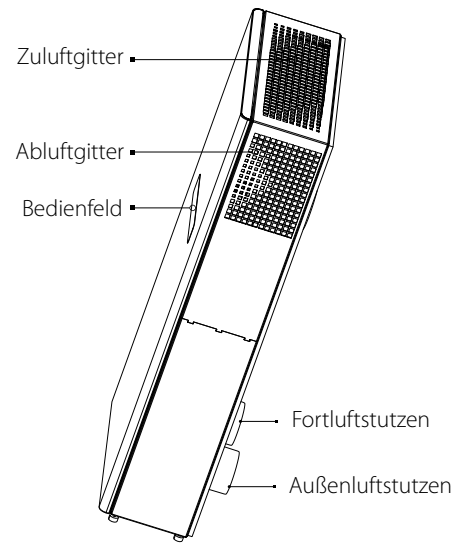
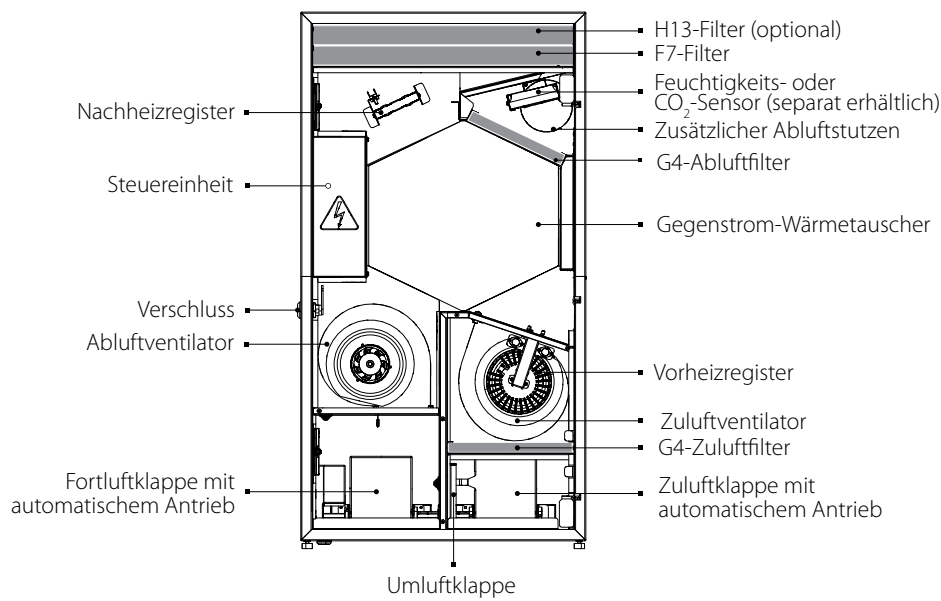
**DIE ABLUFTTEMPERATUR DARF +40 °C NICHT ÜBERSCHREITEN. DIE RELATIVE LUFTFEUCHTIGKEIT DARF ÜBER DEN GESAMTEN TEMPERATURBEREICH 70 % NICHT ÜBERSCHREITEN.**

PARAMETER	FRESHBOX 200 ERV WIFI					FRESHBOX E-200 ERV WIFI					FRESHBOX E1-200 ERV WIFI					FRESHBOX E2-200 ERV WIFI				
	1	2	3	4	5	1	2	3	4	5	1	2	3	4	5	1	2	3	4	5
Lüftungsstufe	1	2	3	4	5	1	2	3	4	5	1	2	3	4	5	1	2	3	4	5
Versorgungsspannung, V/50 (60) Hz	1~230																			
Max. Leistungsaufnahme exkl. Elektro-Heizregister, W	10	15	25	44	134	10	15	25	44	134	10	15	25	44	134	10	15	25	44	134
Leistungsaufnahme des Vorheizregisters, W	-					650										650				
Leistungsaufnahme des Nachheizregisters, W	-					-					700					700				
Max. Stromaufnahme der Lüftungsanlage, A	1,0					4,0					4,2					7,2				
Max. Förderleistung, m³/h	30	60	90	120	200	30	60	90	120	200	30	60	90	120	200	30	60	90	120	200
Schalldruckpegel @ 3 m, dBA	12	22	30	36	45	12	22	30	36	45	12	22	30	36	45	12	22	30	36	45
Fördermitteltemperatur, °C	-15 bis +40																			
Material des Gehäuses	Lackierter Stahl																			
Isolierung	30																			
Effizienz der Wärmerückgewinnung, %	85	81	75	68	66	85	81	75	68	66	85	81	75	68	66	85	81	75	68	66
Typ des Wärmetauschers	Gegenstromwärmetauscher																			
Material des Wärmetauschers	Enthalpiemembran																			
Zuluftfilter	G4 + F7 (H13 optional)																			
Abluftfilter	G4																			
Durchmesser des Anschlussstutzens	100																			
Gewicht, kg	55																			



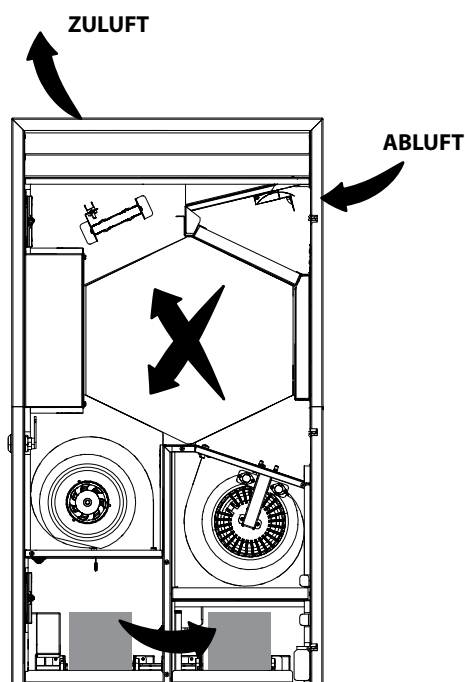
MODELL	ABMESSUNGEN, MM					
	Ø D	A	B	C	E	F
Freshbox (E)/(E1)/(E2)-200 ERV WiFi	100	1020	550	240	265	214

**BAUART UND FUNKTIONSWEISE**



Die warme, verbrauchte Abluft gelangt aus dem Raum in die Lüftungsanlage, wird im Abluftfilter gereinigt und strömt durch den Wärmetauscher. Anschließend wird sie durch den Abluftventilator über das Fortluftrohr ins Freie geführt. Die frische Außenluft strömt in die Lüftungsanlage und wird im Zuluftfilter gereinigt. Anschließend strömt die Luft weiter durch den Wärmetauscher und wird vom Zuluftventilator in den Raum geleitet. Im Wärmetauscher wird die Wärme aus der warmen Abluft auf die kalte Außenluft übertragen. Hierbei sind die beiden Luftströme vollständig voneinander getrennt. Die Wärmerückgewinnung minimiert Wärmeverluste in der kalten Jahreszeit und kann dazu beitragen Heizkosten zu sparen.





Die Anlage ist mit einer Umluftklappe ausgestattet. Im Umluftbetrieb ist sie geöffnet und die Zu- und Abluftklappen sind geschlossen.

Die verbrauchte Abluft strömt durch die Filter, wird erneut gereinigt und durch einen Wärmetauscher weiter in den Raum geleitet.

Je nach Modell ist die Lüftungsanlage mit einem Vorheiz- oder Nachheizregister ausgestattet. Dadurch ist ein automatischer Schutz vor Überhitzung der Heizregister gegeben.

Die Anlagen Freshbox E-200 ERV WiFi und Freshbox E2-200 ERV WiFi sind mit einem Vorheizregister ausgestattet.

Das Vorheizregister befindet sich vor dem Wärmetauscher und dient dem Frostschutz des Wärmetauschers.

Die Anlagen Freshbox E1-200 ERV WiFi und Freshbox E2-200 ERV WiFi sind mit einem Nachheizregister ausgestattet.

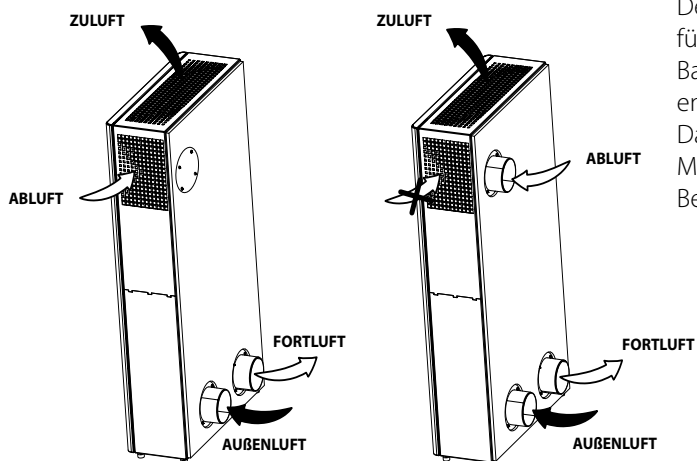
Das Nachheizregister befindet sich nach dem Wärmetauscher und erwärmt die Zuluft auf eine angenehme Temperatur.

Wenn die Zulufttemperatur unter  $-3\text{ °C}$  liegt, sorgt das Vorheizregister automatisch für eine Erwärmung der Zuluft, sodass die Durchschnittstemperatur der Abluft nach dem Wärmetauscher nicht unter  $+5\text{ °C}$  liegt.

Das Nachheizregister wird durch Drücken der Taste am Bedienfeld, an der Fernbedienung oder über die App ein- und ausgeschaltet.

Bei den Anlagen Freshbox 200 ERV WiFi und Freshbox E1-200 ERV WiFi ohne Vorheizregister erfolgt der Frostschutz des Wärmetauschers durch eine automatische Verringerung der Lüftungsstufe des Zuluftventilators, wie vom Ablufttemperatursensor nach dem Wärmetauscher angezeigt.

Der Abluftventilator läuft in der maximalen Lüftungsstufe. In der Lüftungsanlage mit Enthalpiewärmetauscher bildet sich kein Kondensat, da die Feuchte der Abluft über die Enthalpiemembran auf die Zuluft übertragen wird. Die Verschlussklappen öffnen sich automatisch beim Einschalten und schließen sich beim Ausschalten der Ventilatormotoren.



Der Anschluss eines zusätzlichen Abluftstutzens ( $\text{Ø } 100\text{ mm}$ ) für die Luftabfuhr aus weiteren Räumen, zum Beispiel dem Badezimmer, ist möglich. Der Stutzen ist im Lieferumfang enthalten.

Das Abluftgitter muss mit dem im Lieferumfang enthaltenen Magnetstopfen geschlossen werden (siehe „Montage und Betriebsvorbereitung“).

## MONTAGE UND BETRIEBSVORBEREITUNG



**LESEN SIE DIE VORLIEGENDE BETRIEBSANLEITUNG VOR DER MONTAGE DES GERÄTS AUFMERKSAM DURCH!**



**BEI DER MONTAGE DES GERÄTS IST EIN AUSREICHENDER WARTUNGSZUGANG ZU BERÜCKSICHTIGEN.**

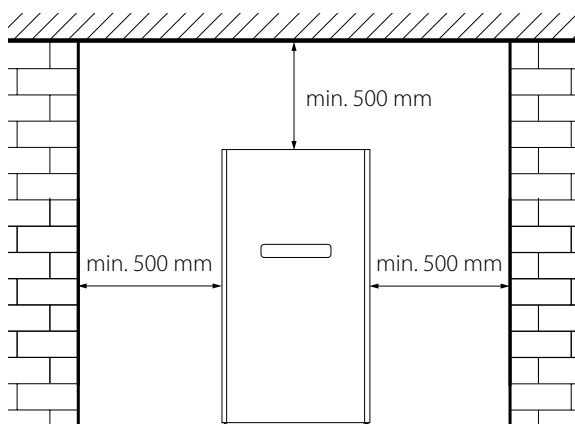


**STELLEN SIE VOR DER MONTAGE SICHER, DASS DAS VENTILATORGEHÄUSE KEINE FREMDTEILE WIE FOLIE ODER PAPIER ENTHÄLT.**



**DAS GERÄT IST AN EINER GLATTEN EBENEN ZU MONTIEREN. DIE MONTAGE DES GERÄTS AN EINER UNEBENEN OBERFLÄCHE FÜHRT ZU VERZERRUNG DES GEHÄUSES UND BETRIEBSSTÖRUNGEN DES GERÄTS.**

Beachten Sie die Mindestabstände der Lüftungsanlage zu den umliegenden Oberflächen.

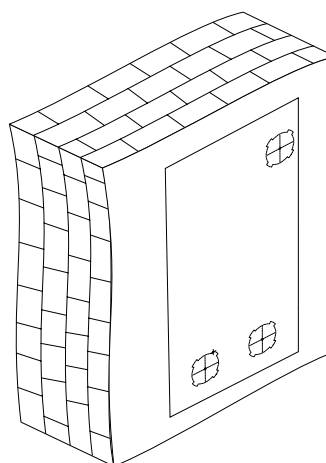


Eine Bohrschablone zur Markierung der Löcher ist im Lieferumfang enthalten.

Befestigen Sie die Schablone auf der erforderlichen Höhe mit Klebeband an der Wand.

Zeichnen Sie mit der Schablone die Löcher für die Lüftungsrohre, die Befestigung der Anlage und den Ausgang des Stromkabels an.

Verlegen Sie sämtliche Kabel und Leitungen vor Beginn der Installationsarbeiten zum Montageort.



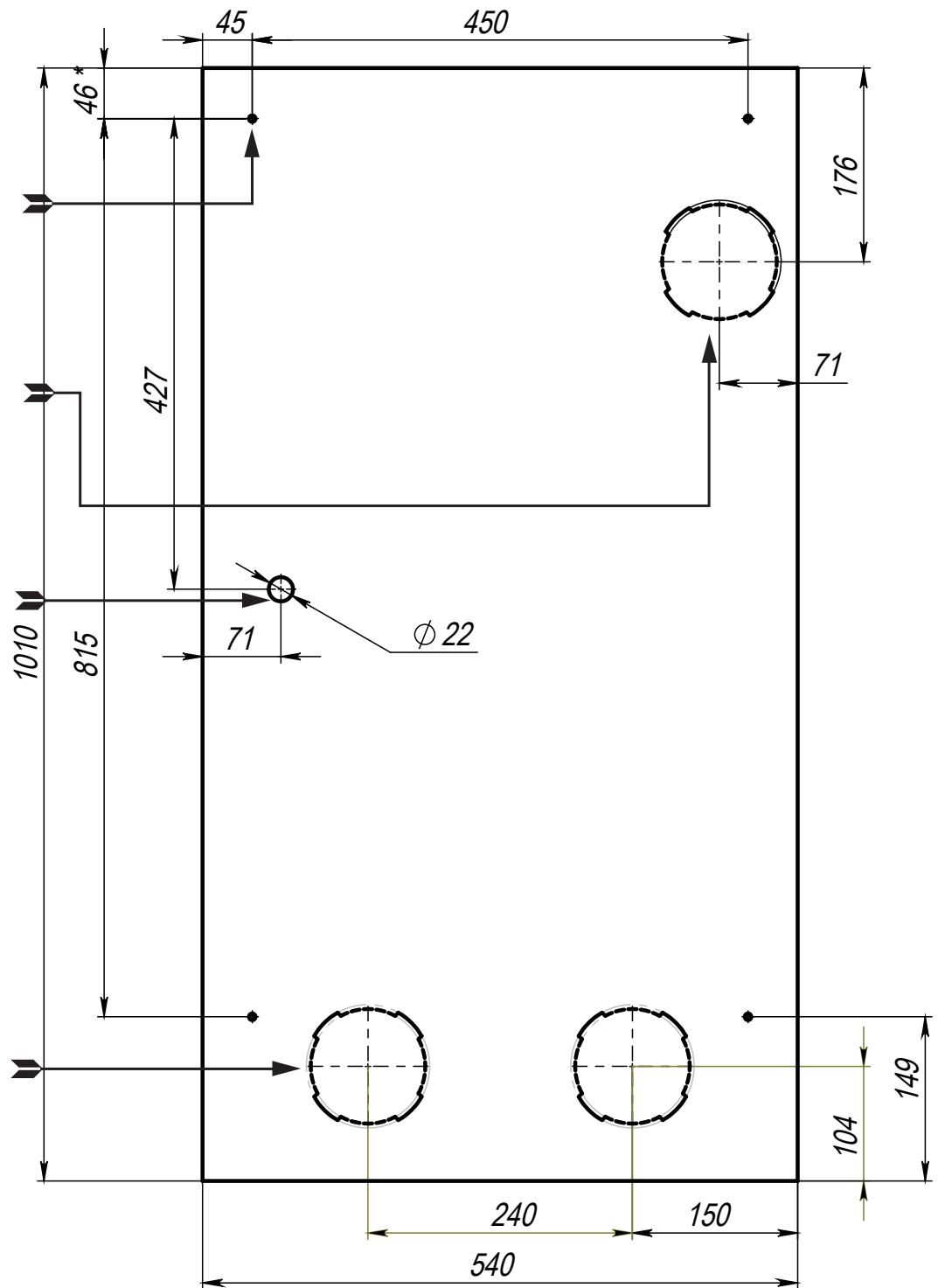
Bohrschablone für die Befestigungslöcher

Mit Hilfe der Bohrschablone  
4 Befestigungslöcher mit  
Ø 8 mm  
und einer Tiefe von 90 mm  
bohren.

**ZUSÄTZLICHES LOCH!  
NUR AUF VERLANGEN DES  
KUNDEN BOHREN!**  
Bohrung mit Ø 120 mm für ein  
Lüftungsrohr  
mit Ø 100 mm. Den Spalt  
zwischen der Wand und dem  
Rohr mit Montageschaum  
füllen.

Kabeleinführung

2 Bohrungen mit Ø 120 mm  
für ein Lüftungsrohr mit  
Ø 100 mm.  
Den Spalt zwischen der Wand  
und dem Rohr mit  
Montageschaum füllen.



Die Schablone abnehmen und zwei Kernlöcher für die Lüftungsrohre mit einem Durchmesser von 120 mm bohren. Bei der Montage der Lüftungsanlage mit Zweitraumanschluss ein Loch für den Anschlussbogen und die Verlegung des Lüftungsrohres in der Wand vorbereiten. Der Anschlussbogen und die Lüftungsrohre sind als Zubehörteile erhältlich.

Die Löcher mit einem Durchmesser von 8 mm und einer Tiefe von 90 mm bohren. Die Dübel einsetzen. Die perforierten Felder für die Lüftungsrohre aus der Schablone nehmen und die Schablone mit dem Klebeband wieder anbringen.

Zuschneiden der Lüftungsrohre auf die erforderliche Länge:

An der Außenwand muss das Lüftungsrohr um die Länge herausragen, die für die Montage der Außen-Lüftungshaube erforderlich ist (A). Details finden Sie in der Montageanleitung für die Lüftungshaube.

Die Außenhaube ist nicht im Lieferumfang der Lüftungsanlage enthalten und ist als Sonderzubehörteil erhältlich.

Die Lüftungsrohre über die Schablonenöffnungen in die Wand einsetzen.

Hierbei die Lüftungsrohre um 3 mm nach unten geneigt mit Keilen fixieren, um den Ablauf des Kondensats zu ermöglichen.

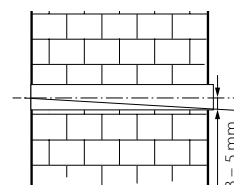
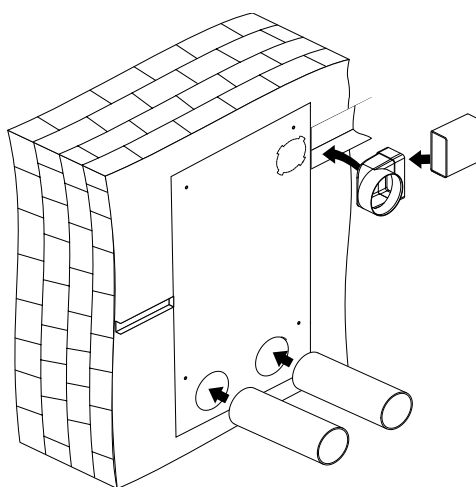
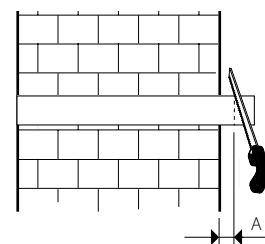
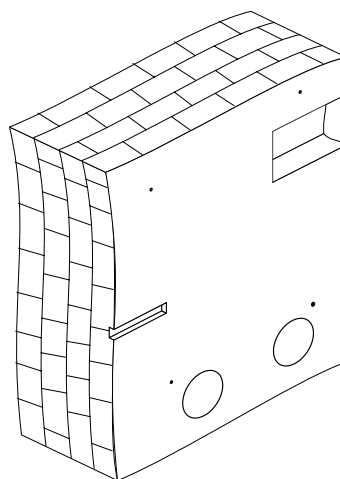
Um die Lüftungsanlage mit einem Zweitraumanschluss zu montieren, setzen Sie den Anschlussbogen in das dafür vorbereitete Loch in der Wand und fixieren sie ihn mit Keilen.

Den Anschlussbogen mit dem Luftkanal verbinden.

Die Hohlräume zwischen den Luftkanälen und der Wand über die gesamte Länge durch die dafür angefertigten Öffnungen in der Schablone mit Montageschaum füllen.

Nach Aushärten des Schaums die Schablone abnehmen und den überschüssigen Schaum entfernen.

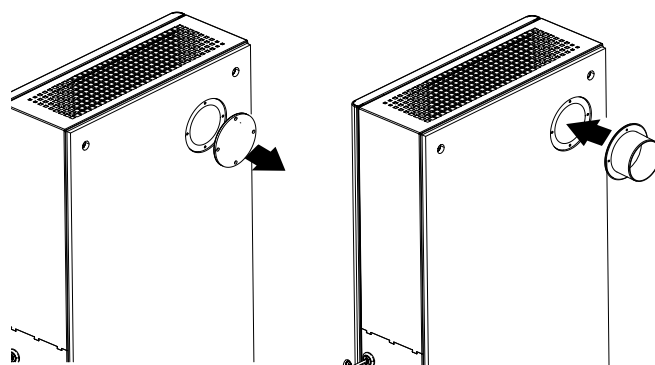
Die überstehenden Teile der Rohre abschneiden, sodass diese mit der Innenwand bündig sind.



Einsetzen eines zusätzlichen Abluftstutzens:

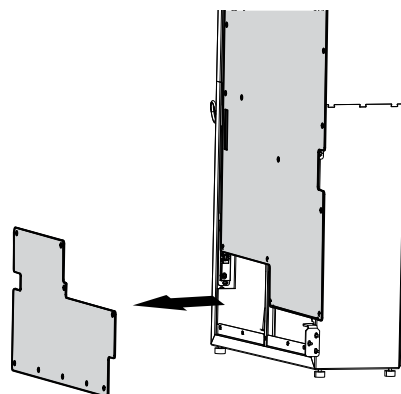
Entfernen Sie den Stopfen an der Rückseite des Gerätes.

Hierzu die Schrauben herausdrehen, den Verschlussstopfen abnehmen und an dessen Stelle den Stutzen mit den Schrauben fixieren.

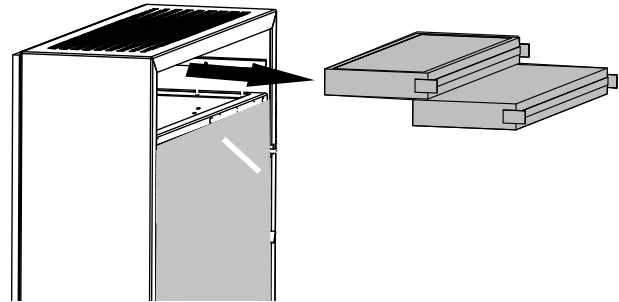


Öffnen Sie die Anlage und nehmen Sie den Wärmetauscher heraus.

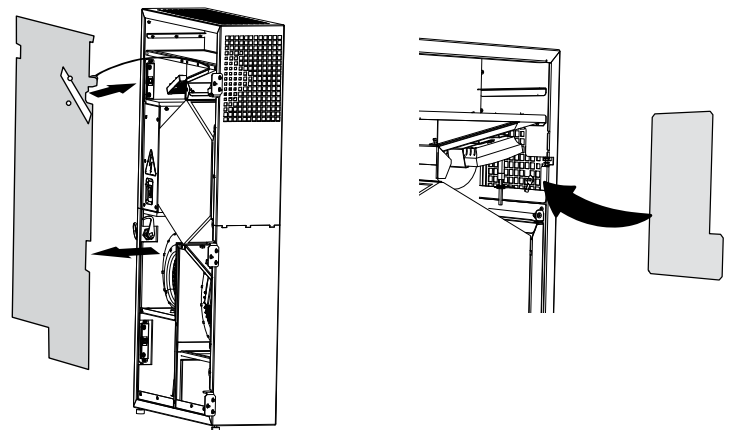
Lösen Sie die Befestigungsschrauben und nehmen Sie die Schutzabdeckung ab, um Zugang zu den Befestigungslöchern zu erhalten.



Entnehmen Sie die F7- und H13-Filter, um Zugang zu den Befestigungslöchern zu erhalten.



Wenn ein Abluftstutzen montiert ist, nehmen Sie die Schutzabdeckung ab und montieren Sie den Magnetstopfen am Abluftgitter.  
Trennen Sie das Erdungskabel, wenn Sie die Abdeckung entfernen.

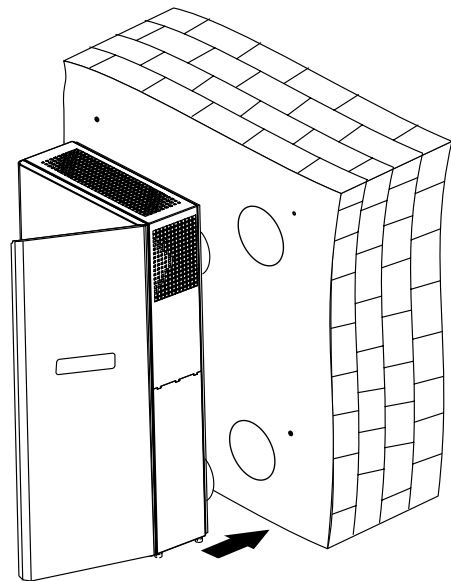


Heben Sie die Anlage an und führen Sie den Ablaufstutzen und die Anschlussstutzen in die entsprechenden Lüftungsrohre ein.  
Beachten Sie beim Verlegen der Lüftungsrohre eine Neigung nach außen von 3 – 5 mm.

Befestigen Sie die Anlage mit den mitgelieferten Schrauben (im Lieferumfang enthalten).

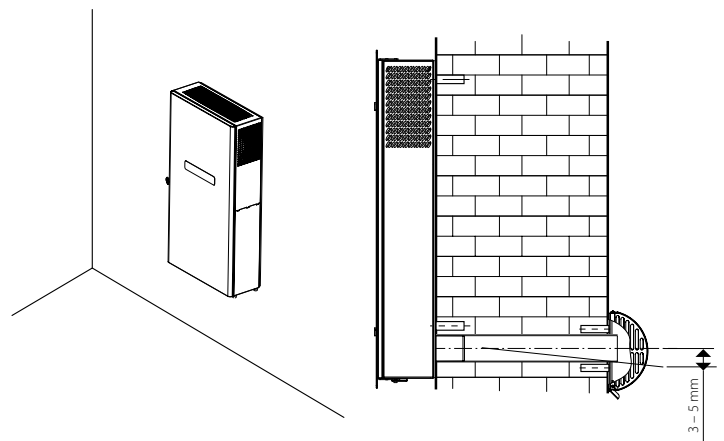
Die Anlage wird mit vier Schrauben befestigt.

Setzen Sie die Filter, das Erdungskabel und die Schutzabdeckungen wieder in die Lüftungsanlage ein und schließen Sie die Zugangstür der Anlage.



Setzen Sie die Außenhaube ein:

- Den überschüssigen Schaum entfernen.
- Die Hohlräume zwischen dem Lüftungsrohr und der Wand mit einem Dichtungsmittel ausfüllen.
- Die Außenhaube an der Außenwand des Gebäudes befestigen (siehe Montageanleitung für die Außenhaube).



## NETZANSCHLUSS

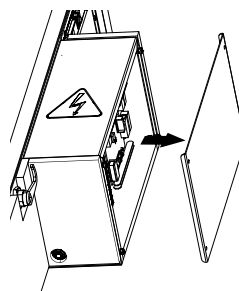


**DAS GERÄT IST VOR ALLEN ARBEITEN VOM STROMNETZ ZU TRENNEN!  
ELEKTRISCHE ANSCHLÜSSE DÜRFEN NUR VON EINER AUTORISIERTEN FACHKRAFT  
DURCHFÜHRT WERDEN!  
DIE ELEKTRISCHEN ECKDATEN DES GERÄTS SIND AUF DEM HERSTELLER-ETIKETT  
ANGEFÜHRT.**

- Das Gerät ist für den Anschluss an ein Einphasen-Wechselstromnetz mit 1~230 V/50-60 Hz in Übereinstimmung mit dem Anschlusschema vorgesehen.
- Das Gerät ist über isolierte, elektrische Stromleitungen (Kabel) an die Stromversorgung anzuschließen. Bei der Auswahl des passenden Leitungsschutzschalters ist auf den maximalen Laststrom und die maximale Drahttemperatur zu achten, welche vom Leitertyp, der Isolierung, Länge und Verlegungsart des Leiters abhängig ist.
- Am externen Eingang muss ein in das stationäre Stromversorgungsnetz eingebauter Schutzschalter installiert werden, der den Stromkreis bei Kurzschluss oder Überlastung unterbricht. Der Montageort des Leitungsschutzschalters muss für den Fall einer Notabschaltung der Lüftungsanlage schnell zugänglich sein. Der Nennstrom des Leitungsschutzschalters muss höher als die maximale Stromaufnahme der Lüftungsanlage sein (siehe technische Daten). Nehmen Sie als Wert für den Nennstrom des Schutzschalters den nächsthöheren, über der maximalen Stromaufnahme des Geräts liegenden Standardwert. Der Leitungsschutzschalter ist nicht im Lieferumfang enthalten.

### Der Anschluss der Kontakte der Anlage erfolgt in der Steuereinheit.

Um Zugang zur Steuereinheit zu erhalten, öffnen Sie die Zugangstür der Anlage, entfernen Sie die Schutzabdeckung, lösen Sie die Schrauben, mit denen die Seitenwand befestigt ist, und nehmen Sie sie ab.

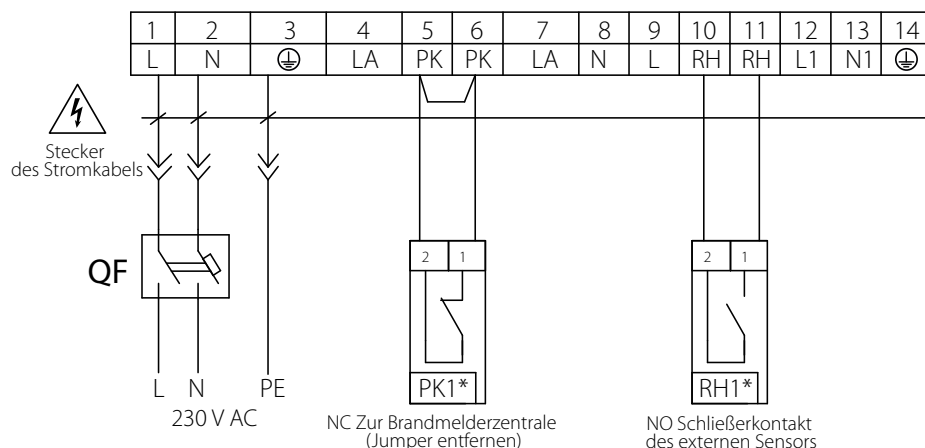


### Anschluss des Kontaktes der automatischen Löschanlage (PK)

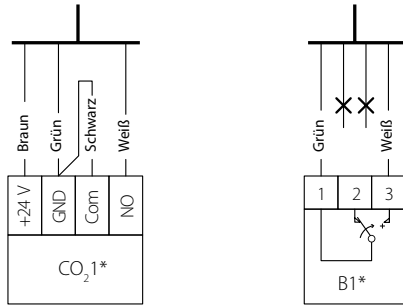
Entfernen Sie den Jumper zwischen den Klemmen 5 und 6. Bei diesem Anschluss öffnet sich im Brandfall nach Betätigung der automatischen Löschanlage der potenzialfreie Öffnerkontakt den Steuerkreis und schaltet die Lüftungsanlage ab.

### Anschluss des Kontaktes zur Aktivierung des Boost-Modus

Der Anschluss eines potenzialfreien Schließerkontaktes ist vorgesehen (parallel zu dem werkseitig installierten Feuchtigkeitssensor), um den Boost-Modus zu aktivieren. Bei Kontaktschluss schaltet die Lüftungsanlage in die maximale Lüftungsstufe.



**Anschlusschema des Feuchtigkeitssensors oder CO<sub>2</sub>-Sensors im Inneren der Lüftungsanlage**



Der Sensor wird über das Kabel an der Halterung des Sensors an die Steuereinheit angeschlossen.

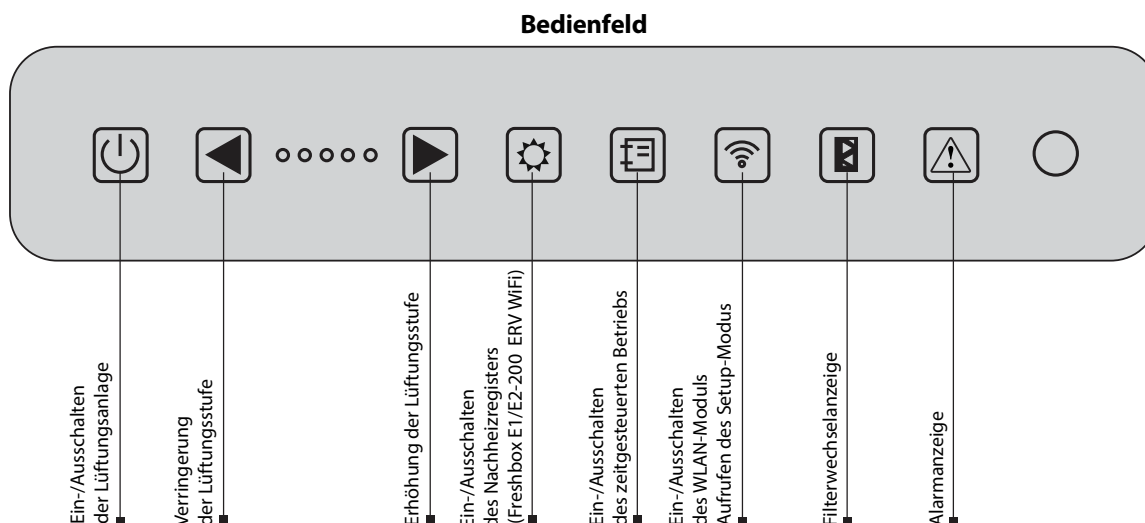
Bezeichnung	Name	Typ des Kontaktes	Leiter
PK1*	Kontakt der Brandmeldezentrale	NC	2 x 0,25 mm <sup>2</sup>
RH1*	Kontakt des externen Sensors	NO	2 x 0,25 mm <sup>2</sup>
B1* oder CO2*	Der Feuchtigkeitssensor oder CO <sub>2</sub> -Sensor befindet sich im Inneren der Lüftungsanlage		

\* Nicht im Lieferumfang enthalten.

 - STROMSCHLAGGEFAHR!





## STEUERUNG

Die Lüftungsanlage wird über das Bedienfeld auf dem Gehäuse der Lüftungsanlage, über die Fernbedienung oder die App gesteuert.



**1. Ein-/Ausschalten der Lüftungsanlage erfolgt durch Drücken der Ein/Aus-Taste .**

**2. Die Einstellung der Lüftungsstufen erfolgt mit den Tasten  und .**


Mit den Tasten  und  kann die Lüftungsstufe in eine der fünf Stufen eingestellt werden. Durch gleichzeitiges Drücken von  und  für mehr als 3 Sekunden wird der Timer ein-/ausgeschaltet. Die Laufzeit des Timers und die Lüftungsstufe, in der die Anlage während des Timer-Betriebs läuft, wird über die App eingestellt.

**3. Ein-/Ausschalten des Nachheizregisters erfolgt mit der Taste .**

**4. Ein-/Ausschalten des zeitgesteuerten Betriebs erfolgt mit der Taste .**

Für diese Betriebsart muss die Uhrzeit in der App richtig eingestellt sein. Standardmäßig speichert die Steuereinheit den zeitgesteuerten Betrieb in den Werkseinstellungen. Die Einschalttaste des zeitgesteuerten Betriebs blockiert die Tasten zur Umschaltung der Lüftungsstufen und zum Ein-/Ausschalten der Nachheizung.

**5. Ein-/Ausschalten des WLAN-Moduls erfolgt mit der Taste .**

Mit dieser Taste wird das WLAN-Modul ein-/ausgeschaltet . Wenn die Taste länger als 5 Sekunden gedrückt wird, fängt sie an zu blinken und die Steuereinheit wechselt in den «**Setup Mode**» (weitere Informationen zu diesem Modus finden Sie auf Seite 15).

**6. Am Ende der Filterlebensdauer leuchtet die **Filterwechselanzeige**  auf dem Bedienfeld auf und zeigt an, dass die Filter ausgetauscht werden müssen.**



**7. Bei Störungen schaltet sich die Anlage aus und die Anzeige  blinkt im Alarmcode.**

Alarmcode	Alarmbeschreibung
— — — — —	Außentemperatursensor fehlt
— — — — •	Kurzschluss am Außenlufttemperatursensor
— — — • —	Sensor nach dem Heizregister fehlt
— — — • •	Kurzschluss am Sensor nach dem Nachheizregister
— — • — —	Ablufttemperatursensor vor dem Wärmetauscher fehlt
— — • — •	Kurzschluss am Abluftsensor
— — • • —	Ablufttemperatursensor nach dem Wärmetauscher fehlt
— — • • •	Kurzschluss am Sensor nach dem Wärmetauscher im Abluftkanal
— • — — —	Nicht belegt
— • — — •	Nicht belegt
— • — • —	Sensor hinter dem Wärmetauscher im Zuluftkanal fehlt
— • — • •	Kurzschluss am Sensor nach dem Wärmetauscher im Zuluftkanal
— • • — —	Leere Batterie. Der zeitgesteuerte Betrieb wird nicht korrekt funktionieren.
— • • — •	Nicht belegt
— • • — —	Aktivierung des Feuersalarms
— • • • •	Fehler bei der Verbindung der Fernbedienung mit der Steuereinheit (in der App nicht angezeigt)
• — — — —	WLAN-Modul-Initialisierungsfehler
• • • • •	Unbekannter Fehler (nehmen Sie Kontakt mit Ihrem Händler auf, wenn dieser Fehler auftritt)

• – kurzes Lichtsignal    — – langes Lichtsignal  
 Eine detaillierte Beschreibung der Alarme ist in der App angegeben.

**Fernbedienung**

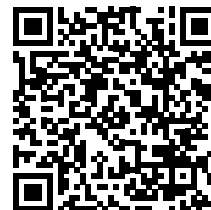


## STEUERUNG DER LÜFTUNGSANLAGE ÜBER APP AUF DEM MOBILGERÄT

Der Ventilator wird über die App **Blauberg Home** auf dem Mobilgerät gesteuert.  
Die App kann im App Store oder Play Market oder über den QR-Code heruntergeladen werden.

[Blauberg Home – App Store](#)

[Blauberg Home – Google Play](#)




### Technische Daten zum WLAN

Standard	IEEE 802,11, b/g/n
Frequenzband, GHz	2,4
Übertragungsleistung, mW (dBm)	100(+20)
Netzwerk	DHCP
WLAN-Sicherheit	WPA, WPA2

Standardmäßig funktioniert die Lüftungsanlage als WLAN-Zugangspunkt.  
Verbinden Sie nach Installation der App das Mobilgerät mit der Lüftungsanlage als WLAN-Zugangspunkt mit dem Namen FAN: + 16 Zeichen der ID-Nummer, wie auf der Steuerplatine und dem Gehäuse der Anlage angegeben.  
Das Standardpasswort des WLAN-Zugangspunkts: 11111111  
Die Anlage kann über den Cloud-Server und die App gesteuert werden.

### SETUP-MODUS

Falls die Anlage z. B. wegen Routerwechsel, Verlust des Passwortes o. Ä. nicht mehr in Ihrem Heimnetzwerk zu finden ist und somit nicht über die App zu bedienen ist, verwenden Sie den Setup-Modus, um temporären Zugang zur Anlage herzustellen und sie wieder einzubinden.

Um in den Setup-Modus umzuschalten, halten Sie die Taste  auf dem Bedienfeld der Lüftungsanlage für 5 Sekunden gedrückt, bis die LED blinkt. Die Anlage bleibt 3 Minuten lang in diesem Modus und kehrt dann automatisch in die vorherigen Einstellungen zurück. Um den Setup-Modus zu verlassen, halten Sie die Taste erneut für 5 Sekunden lang gedrückt, bis die LED nicht mehr blinkt.

#### Einstellungen im Setup-Modus

WLAN-Name: Setup Mode

WLAN-Passwort: 11111111

Das Passwort der Anlage wird ignoriert.

### GRUNDMODI

**Boost-Modus:** Wird aktiviert nach Anlegen eines Signals an den entsprechenden diskreten Eingang auf der Steuerplatine. Der Boost-Modus hat eine niedrigere Priorität als der **Timer-Modus**. Die Aktivierungsverzögerung des Modus von 0 bis 15 Minuten (standardmäßig 0 Minuten) startet nach dem Anlegen eines Signals an den diskreten Eingang. Zudem gibt es eine einstellbare Ausschaltverzögerung des Modus von 0 bis 60 Minuten (standardmäßig 0 Minuten), die aktiviert wird, nachdem das Signal am diskreten Eingang aufgehört hat.  
Der Luftdurchsatz der Zuluft- und Abluftventilatoren kann im Engineeringmenü eingestellt werden (standardmäßig 100 %).

**Timer-Modus:** Aktivierung über die App oder Fernbedienung. Der Timer-Modus hat eine höhere Priorität als die Modi Standby, Boost und zeitgesteuerter Betrieb. Für diesen Modus können Dauer, Lüftungsstufe und Temperatur eingestellt werden.

**Zeitgesteuerter Betrieb:** Aktivierung über die App oder Fernbedienung. Der Zeitgesteuerte Betrieb hat die niedrigste Priorität. Der Zeitplan kann mit 4 Zeitspannen pro Wochentag eingestellt werden. Für jede Zeitspanne wird die Dauer, die Lüftungsstufe und die Temperatur eingestellt. Die Einstellungen können einzeln für jeden Tag oder in einem für die ganze Woche, für Wochentage und Wochenenden vorgenommen werden. Damit der Zeitgesteuerte Betrieb ordnungsgemäß funktioniert, müssen Datum und Uhrzeit richtig eingestellt sein.

**Filter**

Nach der eingestellten Zeit (70–365 Tage) erscheint die Filterwechselanzeige und die entsprechende Information über den Filterwechsel wird im Alarmmenü angezeigt. Sie können diesen Timer ausschalten. Wenn die Anlage mit Pressostaten für die Filterverschmutzung ausgestattet ist, wird die Kontrolle der Filterverschmutzung nach Ausschalten des Timers nur über die Pressostate durchgeführt.

**Luftdurchsatz**

In diesem Menüteil werden der Luftdurchsatz, die voreingestellten Lüftungsstufen 1–5 und der **Boost-Modus** eingestellt.

**Sensoren**

**Boost-Schalter:** Wenn der RH1-Kontakt aufgrund eines Signals geschlossen wird, wird der **Boost-Modus** aktiviert.

**Brandmeldesensor.** Achten Sie beim Aktivieren dieses Eingangs darauf, dass der Brandmelder angeschlossen ist.

Liegt an diesem Eingang (off) kein Signal an, schaltet sich das Gerät aufgrund eines Alarms ab.

**Thermostat des Vor-/Nachheizregisters.** Bei fehlendem Signal an diesen Eingängen (off) stoppt die Anlage aufgrund eines Alarms, wenn das entsprechende Heizregister aktiviert wurde.

**Fehlercodes/Warnungen**

Fehlercode	Beschreibung
0	Alarm! Fehlfunktion des Zuluftventilators
1	Alarm! Fehlfunktion des Abluftventilators
2	Alarm! Der Außenlufttemperatursensor wurde nicht gefunden.
3	Alarm! Kurzschluss des Außenlufttemperatursensors
4	Alarm! Der Zulufttemperatursensor wurde nicht gefunden.
5	Alarm! Kurzschluss des Zulufttemperatursensors
6	Alarm! Der Ablufttemperatursensor vor dem Wärmetauscher wurde nicht gefunden.
7	Alarm! Kurzschluss des Ablufttemperatursensors vor dem Wärmetauscher
8	Alarm! Der Ablufttemperatursensor nach dem Wärmetauscher wurde nicht gefunden.
9	Alarm! Kurzschluss des Ablufttemperatursensors nach dem Wärmetauscher
10	Alarm! Betätigung des Schutzthermostats des Vorheizregisters
11	Alarm! Betätigung des Schutzthermostats des Hauptheizregisters
23	Warnung! Die Batterie ist leer. Der zeitgesteuerte Betrieb wird nicht korrekt funktionieren.
25	Alarm! Aktivierung des Feueralarms
40	Warnung! Der Filterwechsel-Timer ist abgelaufen. Wechseln Sie den Filter.
50	Alarm! Kein zusätzlicher Zulufttemperatursensor vor dem Hauptheizregister
51	Alarm! Kein zusätzlicher Zulufttemperatursensor vor dem Nachheizregister
52	Alarm! Kurzschluss des zusätzlichen Zulufttemperatursensors vor dem Hauptheizregister

## WARTUNGSHINWEISE



**DAS GERÄT IST VOR ALLEN ARBEITEN VOM STROMNETZ ZU TRENNEN.**

Die Wartungsarbeiten sind 3–4-mal pro Jahr durchzuführen. Die Wartung der Lüftungsanlage umfasst die regelmäßige Reinigung der Geräteoberflächen von Staub, das Wechseln der Filter (falls erforderlich) sowie die Trockenreinigung der Ventilatoren. Die Wartung der Lüftungsanlage umfasst eine regelmäßige Reinigung und folgende Tätigkeiten:

### 1. Filterpflege (3–4-mal pro Jahr)

Verschmutzte Filter erhöhen den Luftwiderstand und vermindern den Zuluft-/Abluftvolumenstrom.

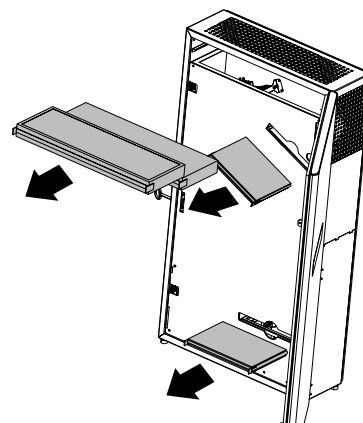
Entnehmen Sie die verschmutzten Filter aus der Anlage:

- F7-Filter mit einem Staubsauger reinigen.
- Die G4-Filter mit Wasser spülen und trocknen lassen.

Die Filter wieder in die Lüftungsanlage einsetzen.

Reinigen Sie die Filter nach Bedarf, aber mindestens 3-mal im Jahr.

Kontaktieren Sie für Ersatzfilter den Händler.



### 2. Pflege des Wärmetauschers (1-mal pro Jahr)

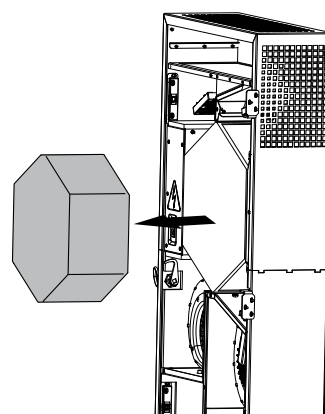
Auch bei regelmäßiger Reinigung der Filter kann sich etwas Staub im Wärmetauscher ablagern.

Daher muss der Wärmetauscher für eine anhaltend hohe Effizienz ebenso regelmäßig gereinigt werden.

Eine regelmäßige, trockene Reinigung wird empfohlen. Ein Staubsauger mit schmaler Saugdüse ist dafür am besten geeignet.

Entfernen Sie die Schutzabdeckungen (siehe Seite 12).

Den Wärmetauscher aus der Lüftungsanlage herausziehen, mit einem Staubsauger reinigen und wieder in die Lüftungsanlage einsetzen.

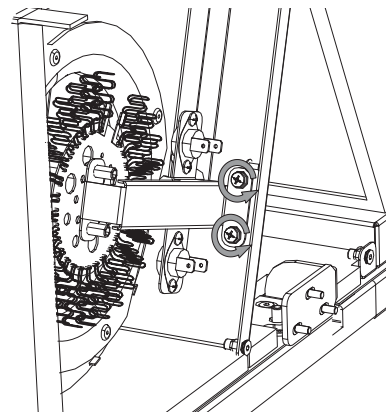


### 3. Pflege der Ventilatoren (1-mal pro Jahr)

Auch bei regelmäßiger Filterwartung kann sich etwas Staub auf den Ventilatoren ablagern und somit die Ventilatorleistung und den Zuluft-/Abluftvolumenstrom vermindern.

Reinigen Sie die Ventilatoren mit einem weichen Tuch oder Pinsel.

Die Reinigung mit Wasser, Schleifmitteln, scharfen Gegenständen usw. ist nicht gestattet, damit das Laufrad nicht beschädigt wird. Um Zugang zum Zuluftventilator zu erhalten, demontieren Sie das Elektro-Heizregister (nur bei den Modellen Freshbox E-200 ERV WiFi und Freshbox E2-200 ERV WiFi).



### 4. Wartung der Lüftungsrohre (alle fünf Jahre)

Auch wenn Sie alle empfohlenen Wartungsarbeiten regelmäßig durchführen, kann etwas Staub in die Lüftungsrohre gelangen und somit die Förderleistung und den Volumenstrom vermindern. Die Wartung besteht aus der regelmäßigen Reinigung oder dem Ersetzen der Lüftungsrohre.

## STÖRUNGSBEHEBUNG

STÖRUNG	MÖGLICHE GRÜNDE	STÖRUNGSBEHEBUNG
Der/die Ventilator/en startet nicht.	Keine Stromversorgung	Überprüfen Sie, ob das Gerät richtig an die Stromversorgung angeschlossen ist. Beseitigen Sie ansonsten den Anschlussfehler.
Kalte Zuluft	Verschmutzter Abluftfilter	Reinigen oder ersetzen Sie den Abluftfilter.
	Vereisung des Wärmetauschers	Überprüfen Sie den Wärmetauscher auf Vereisung. Schalten Sie gegebenenfalls die Lüftungsanlage aus und lassen Sie das Eis schmelzen.
	Ausfall des Heizregisters	Nehmen Sie Kontakt mit Ihrem Händler auf.
Niedrige Förderleistung	Verschmutzte Filter, Ventilatoren und Wärmetauscher	Reinigen oder ersetzen Sie die Filter, reinigen Sie die Ventilatoren und den Wärmetauscher.
	Verschmutztes oder beschädigtes Lüftungssystem	Überprüfen Sie, ob die Diffusoren und Verschlussklappen geöffnet sind. Überprüfen Sie den Zustand der Lüftungshaube und des Zuluftgitters und reinigen Sie diese bei Bedarf. Überprüfen Sie die Lüftungsrohre auf Verschmutzungen oder Beschädigungen.
Geräusch, Vibration	Verschmutzte Flügelräder des Ventilators	Reinigen Sie die Flügelräder.
	Lose Schraubverbindung in den Ventilatoren	Ziehen Sie die Schrauben fest.

## LAGERUNGS- UND TRANSPORTVORSCHRIFTEN

- Das Gerät in der Originalverpackung in einem belüfteten Raum bei einer Temperatur von +5 °C bis +40 °C und einer relativen Luftfeuchtigkeit bis maximal 70 % lagern.
- Dämpfe und Fremdstoffe in der Luft, die Korrosion verursachen und Anschluss-Abdichtungen beschädigen können, sind nicht zulässig.
- Bei Umschlagsarbeiten Hebezeug zur Vorbeugung möglicher Schäden verwenden.
- Die Transporterfordernisse für diese Ladungsart sind zu erfüllen.
- Die Beförderung mit Fahrzeugen jeglicher Art muss unter stetigem Schutz vor schädlichen mechanischen und witterungsbedingten Einflüssen erfolgen. Das Gerät nur in der Betriebslage transportieren.
- Be- und Entladearbeiten sorgfältig durchführen, vor Stößen schützen.
- Vor der ersten Verwendung nach dem Transport bei niedrigen Temperaturen muss das Gerät für mindestens 3 Stunden bei Raumtemperatur aufbewahrt werden.

## HERSTELLERGARANTIE

Das Produkt entspricht den Europäischen Normen und Standards, den Richtlinien über Niederspannung und elektromagnetische Verträglichkeit. Hiermit erklären wir, dass das Produkt mit den maßgeblichen Anforderungen aus Richtlinie 2014/30/EU über elektromagnetische Verträglichkeit, Niederspannungsrichtlinie 2014/35/EU und Richtlinie 93/68/EWG über CE-Kennzeichnung übereinstimmt.

Dieses Zertifikat ist nach Prüfung des Produktes auf das Obengenannte ausgestellt.

Der Hersteller setzt eine Garantiedauer von 24 months ab Verkaufsdatum über den Einzelhandel fest, unter der Bedingung der Erfüllung der Vorschriften für Transport, Lagerung, Montage und Betrieb durch den Verbraucher.

Bei Funktionsstörungen des Geräts durch werkseitig verursachte Fehler, die innerhalb der Garantiefrist auftreten, hat der Verbraucher Anspruch auf kostenlose Behebung der Mängel am Gerät mittels Garantiereparatur durch den Hersteller.

Die Garantiereparatur umfasst insbesondere Arbeiten zur Behebung von Mängeln beim Betrieb des Geräts, um eine bestimmungsgemäße Nutzung des Geräts innerhalb der Garantiefrist sicherzustellen.

Die Mängelbehebung erfolgt durch Ersatz oder Reparatur der defekten Teile oder Einheiten des Geräts.

### Die Garantie-Serviceleistung umfasst nicht:

- regelmäßige technische Wartung
- Montage/Demontage des Geräts
- Einrichten des Geräts

Für die Garantiereparatur muss der Verbraucher das Gerät, die Betriebsanleitung mit dem Vermerk des Kaufdatums sowie einen Zahlungsbeleg als Bestätigung des Kaufs vorlegen.

Das vorgelegte Modell des Geräts muss mit dem Modell übereinstimmen, welches in der Betriebsanleitung angegeben ist.

Wenden Sie sich für Garantieleistungen an den Verkäufer des Geräts.

### Die Garantie gilt nicht in folgenden Fällen:

- Der Verbraucher legt den Ventilator nicht vollständig vor, wie in der Betriebsanleitung angegeben, einschließlich der vom Verbraucher demontierten Bestandteile des Geräts.
- Nichtübereinstimmung des Modells oder der Marke des Geräts mit den Angaben auf der Verpackung und in der Betriebsanleitung.
- Nicht fristgerechte technische Wartung des Geräts durch den Verbraucher.
- Bei vom Verbraucher zugefügten äußerlichen Beschädigungen des Gehäuses und der inneren Einheiten (außer äußeren Änderungen am Gerät, welche für die Montage notwendig sind).
- Änderungen an der Konstruktion des Gerätes oder technische Änderungen am Gerät.
- Austausch und Verwendung von Einheiten oder Teilen, die nicht durch den Hersteller vorgesehen sind.
- Unzweckmäßige Benutzung des Geräts.
- Verletzung der Montagevorschriften des Geräts durch den Verbraucher.
- Verletzung der Vorschriften für die Steuerung des Geräts durch den Verbraucher.
- Anschluss des Geräts an ein Stromnetz mit einer anderen Spannung, als in der Betriebsanleitung angegeben ist.
- Ausfall des Geräts infolge von Spannungssprüngen im Stromnetz.
- Durchführung einer selbständigen Reparatur des Geräts durch nichtautorisierte Personen.
- Reparaturen des Geräts durch Personen, die nicht vom Hersteller autorisiert sind.
- Ablauf der Garantiefrist des Geräts.
- Verletzung geltender Vorschriften für die Beförderung des Geräts durch den Verbraucher.
- Verletzung der Vorschriften über die Lagerung des Geräts durch den Verbraucher.
- Rechtswidrige Handlungen von Drittpersonen in Bezug auf das Gerät.
- Ausfall des Geräts infolge höherer Gewalt (Feuer, Überschwemmung, Erdbeben, Kriege, militärische Handlungen jeder Art, Blockaden).
- Fehlen der Plomben, wenn solche durch die Betriebsanleitung vorgesehen sind.
- Nichtvorlage der Betriebsanleitung mit ausgewiesenem Kaufdatum.
- Fehlen des Kaufbelegs mit ausgewiesenem Kaufdatum, welcher den Kauf bestätigt.



**ERFÜLLEN SIE DIE VORLIEGENDEN BETRIEBSANFORDERUNGEN, UM EINE ORDNUNGSGEMÄßE FUNKTION UND EINE LANGE LEBENSDAUER DES GERÄTS SICHERZUSTELLEN.**



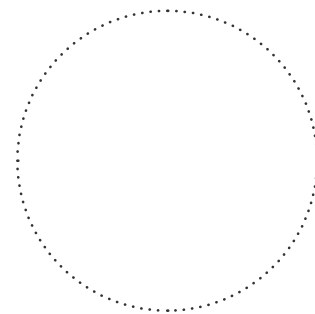
**DIE GEWÄHRLEISTUNGSANSPRÜCHE KÖNNEN NUR DANN GELTEND GEMACHT WERDEN, WENN DAS GERÄT, EIN KAUFBELEG UND DIE BETRIEBSANLEITUNG, IN DER DAS KAUFDATUM NOTIERT IST, VORLIEGEN.**

**ABNAHMEPROTOKOLL**

<b>Typ des Geräts</b>	Lüftungsanlage
<b>Modell</b>	Freshbox ____200 ERV WiFi
<b>Seriennummer</b>	
<b>Herstellungsdatum</b>	
<b>Prüfzeichen</b>	

**VERKÄUFERINFORMATIONEN**

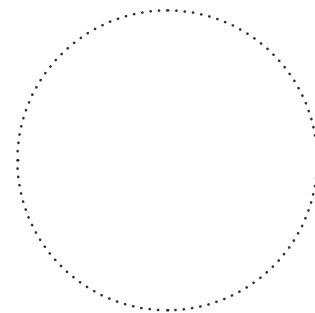
<b>Bezeichnung der Verkaufsstelle</b>	
<b>Anschrift</b>	
<b>Telefon</b>	
<b>E-Mail</b>	
<b>Kaufdatum</b>	
Gerät mit sämtlichem Zubehör mit einer Betriebsanleitung erhalten. Die Garantiebedingungen sind verständlich und akzeptiert.	
<b>Unterschrift des Käufers</b>	



Stempel des Händlers

**MONTAGEPROTOKOLL**

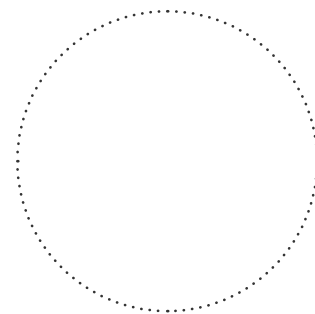
Das Gerät Freshbox ____200 ERV WiFi ist gemäß den Anforderungen dieser Betriebsanleitung montiert und an das Stromnetz angeschlossen.	
<b>Firmenname</b>	
<b>Anschrift</b>	
<b>Telefon</b>	
<b>Name, Vorname des Monteurs</b>	
<b>Montagedatum</b>	<b>Unterschrift</b>
Die Montage des Geräts entspricht allen geltenden lokalen und nationalen Baunormen, elektrischen und technischen Normen und Standards. Das Gerät funktioniert einwandfrei, wie vom Hersteller vorgesehen.	
<b>Unterschrift</b>	



Stempel der Montagefirma

**GARANTIEKARTE**

<b>Typ des Geräts</b>	Lüftungsanlage
<b>Modell</b>	Freshbox ____200 ERV WiFi
<b>Seriennummer</b>	
<b>Herstellungsdatum</b>	
<b>Kaufdatum</b>	
<b>Garantiefrist</b>	
<b>Händler</b>	



Stempel des Händlers



**BLAUBERG**  
*Ventilatoren*



[www.blaubergventilatoren.de](http://www.blaubergventilatoren.de)  
BV\_GmbH73-7DE\_CW\_241011-07  
BV\_GmbH73-7DE-07