



AUßEN-LÜFTUNGSHAUBE

AH-10 160 Duo

DE

BETRIEBSANLEITUNG



BLAUBERG
Ventilatoren

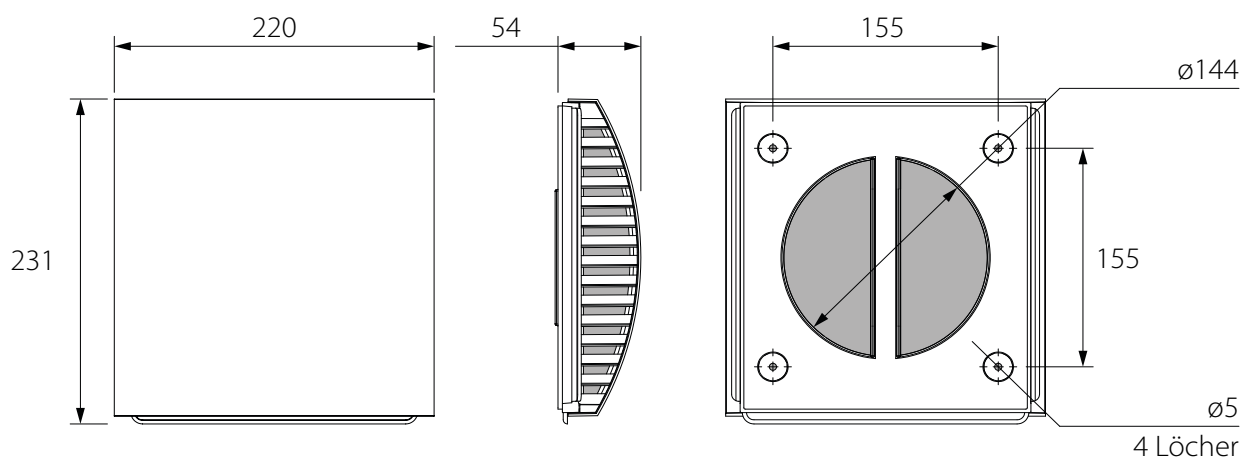
VERWENDUNGSZWECK

Die Außen-Lüftungshaube verhindert das Eindringen von Wasser und Fremdkörpern von außen in das Lüftungsgerät.



DAS GERÄT DARF NICHT VON KINDERN, KÖRPERLICH ODER GEISTIG BEEINTRÄCHTIGTEN SOWIE UNQUALIFIZIERTEN PERSONEN BEDIENT WERDEN. ZU MONTAGE UND ANSCHLUSS DES GERÄTS SIND NUR FACHKRÄFTE NACH ENTSPRECHENDER EINWEISUNG ZUGELASSEN. DAS GERÄT MUSS SO ANGEBRACHT WERDEN, DASS KINDER KEINEN ZUGANG ZUM GERÄT HABEN.

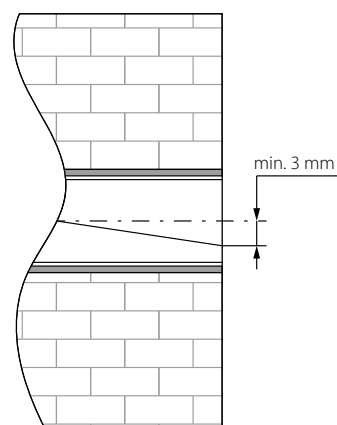
AUßENABMESSUNGEN



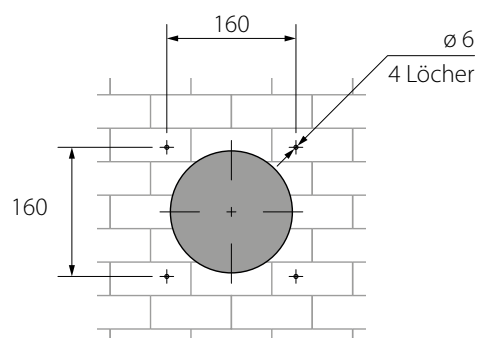
MONTAGE DER AUßEN-LÜFTUNGSHAUBE

1. Das Lüftungsrohr so in die Kernlochbohrung einsetzen, dass es an der Außenwand herausragt. Das überstehende Ende des Lüftungsrohrs und des Luftstromtrennteils mit Hilfe einer Säge oder eines anderen geeigneten Werkzeugs auf die erforderliche Länge kürzen.

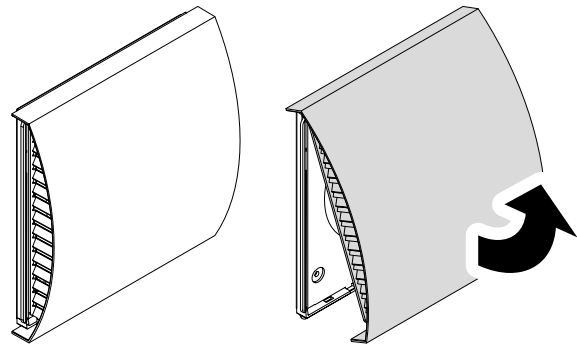
Warnung! Falls der Montageort in großer Höhe liegt, wenden Sie sich bitte an Montagefirmen mit entsprechender Ausrüstung!



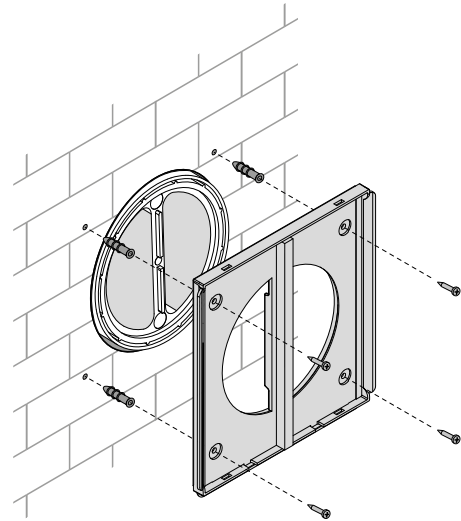
2. Die Dübellöcher zur Montage der Außen-Lüftungshaube mit Hilfe der Rückseite der Lüftungshaube an der Außenwand markieren und vier Löcher $\varnothing 50$ mm für die Dübel (6 x 40) bohren.



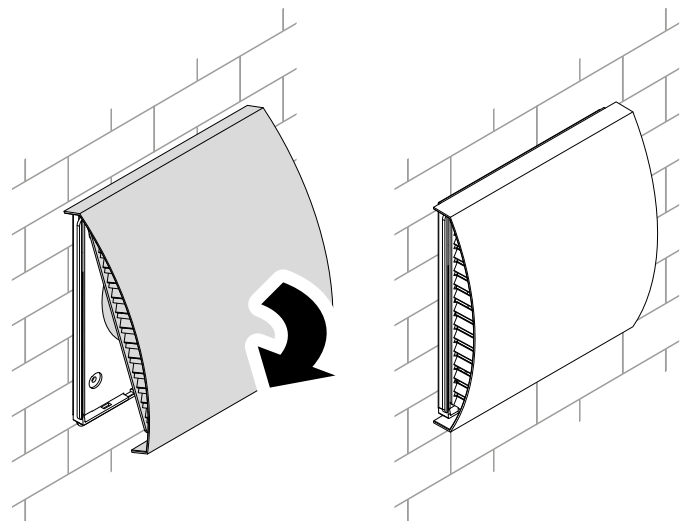
3. Die mitgelieferten Dübel (6 x 40) in die Löcher einsetzen.
 Demontieren Sie die Außen-Lüftungshaube, um an die Befestigungslöcher zu gelangen.
 Ziehen Sie dazu die Abdeckung von unten zu sich und nehmen Sie sie ab.



4. Die Rückseite der Lüftungshaube mit den mitgelieferten Schrauben (4 x 40) an der Wand befestigen.



5. Die Abdeckung wieder auf die Lüftungshaube setzen.





BLAUBERG
Ventilatoren

