



Geschwindigkeitsschalter für mehrstufige Ventilatoren

CDP-2/10

Anwendung

- Ein-/Ausschalten und Geschwindigkeitsumschaltung für mehrstufige Ventilatoren

Aufbau

- Gehäuse aus hochwertigem Kunststoff.
- Unterputzmontage
- Schutzklasse IP20.

Steuerung

- Direktes Geschwindigkeitsumschalten

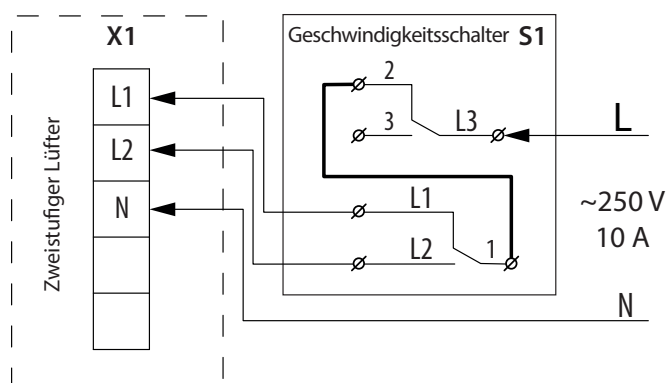
Montage

- Unterputzmontage in Einbaukasten in einer UP-Anschlussdose.
- Einbau in standardmäßigen elektrischen Anschlussdosen möglich.

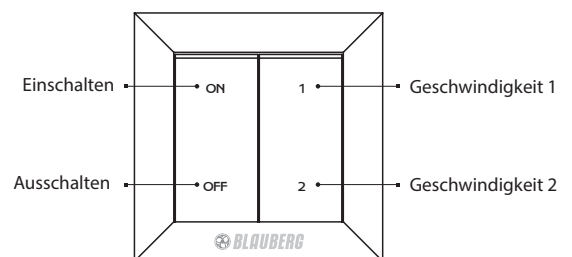
Technische Daten

Kenndaten	CDP-2/10
Netzspannung, V / 50/60 Hz	250
Max. Laststrom, A	10
Kabelquerschnitt, mm ²	von 0,35 bis zu 0,75
Temperaturbereich, °C	von -10 bis zu +45
Feuchtigkeitsbereich, %	von 5 bis zu 80 (nichtkondensierend)
Lebensdauer	100 000 Betätigungen
Schutzart	IP20
Gewicht, g	98

Anschlusschema



Steuerung



Außenmaße, mm

