



DREHZAHLSCHALTER

CDP-3/5



BETRIEBSANLEITUNG

BLAUBERG Ventilatoren GmbH freut sich, Ihnen den Drehzahlshalter CDP-3/5 vorzustellen.

EINLEITUNG

Die vorliegende Betriebsanleitung enthält eine technische Beschreibung, technische Daten, Funktions- und Wartungsvorschriften, Sicherheitsvorschriften und Warnungen für einen sicheren und störungsfreien Betrieb des Geräts.

Vor der Montage und Inbetriebnahme des Geräts lesen Sie bitte die Betriebsanleitung sorgfältig durch und achten Sie insbesondere auf die Sicherheitsvorschriften.

Bewahren Sie diese Anleitung auf, solange Sie das Gerät verwenden.

ALLGEMEINE INFORMATIONEN

Der Drehzahlshalter CDP-3/5 ist ausgelegt für Ein- und Ausschalten sowie Geschwindigkeitsumschaltungen von Lüftungsanlagen und Ventilatoren.

SICHERHEITSVORSCHRIFTEN

Trennen Sie das Gerät von der Stromversorgung vor jeglichen Arbeiten.

Sämtliche Service- und Wartungsarbeiten sind nach vorherigem Studium der Betriebsanleitung vom Fachpersonal gestattet, das über eine gültige Zulassung für elektrische Arbeiten verfügt.

Unsachgemäße Verwendung und unberechtigte Änderungen am Gerät sind nicht gestattet.

Erfüllen Sie die vorliegenden Anforderungen, um eine lange Lebensdauer des Geräts zu sichern.

LAGER- UND BEFÖRDERUNGSVORSCHRIFTEN

Beförderung ist mit jeder Fahrzeugart in der Originalverpackung des Herstellers erlaubt. Die Verpackung muss gegen Witterungseinflüsse sowie mechanische Beschädigungen geschützt sein.

Das gelieferten Gerät in der Originalverpackung des Herstellers kühl und trocken lagern.

Das Lagerumfeld darf keinen aggressiven und/oder chemischen Dämpfen, Mischungen oder Fremdstoffen ausgesetzt sein, die Korrosion verursachen und Anschluss-Abdichtungen beschädigen können.

Das Gerät ist in einer Umgebung zu lagern, wo das Risiko der mechanischen Beschädigungen, Temperatur- und Feuchtigkeitsschwankungen minimiert sind, bei einer Umgebungstemperatur von +5°C bis + 40°C gelagert werden.

HERSTELLERGARANTIE

Das Gerät entspricht den Europäischen Normen und Standarten, den Richtlinien über die Niederspannung und elektromagnetische Verträglichkeit.

Das Gerät entspricht den Europäischen Normen und Standarten, den Richtlinien über die Niederspannung und elektromagnetische Verträglichkeit. Hiermit erklären wir, dass das Produkt mit der maßgeblichen Anforderungen aus Richtlinie 2004/108/EG über elektromagnetische Verträglichkeit, Richtlinie 89/336/EWG, und Niederspannungsrichtlinie 2006/95/EG, Richtlinie 73/23/EWG, und Richtlinie 93/68/EWG über CE-Kennzeichnung übereinstimmt.

Der Hersteller garantiert einen normalen Betrieb des Geräts für zwei Jahre ab dem Verkauf durch das Einzelhandelsnetz unter der Voraussetzung, dass die Beförderungs-, Lagerungs-, Montage- und Betriebsregeln eingehalten wurden.

Im Falle einer Betriebsstörung während der Garantiefrist welche auf ein Verschulden des Herstellers zurückzuführen ist, hat der Kunde den Anspruch auf Reparatur oder ein Austauschgerät.

Die Abwicklung findet über den Händler statt.

Beim Fehlen eines Kaufbelegs wird die Gewährleistungsfrist ab Moment der Herstellung berechnet.

Der HERSTELLER haftet nicht für die Beschädigungen, die in Folge von falscher Anwendung des Geräts oder durch einen groben mechanischen Eingriff entstanden sind.

Der HERSTELLER haftet nicht für Schäden, die an oder durch Geräte/n Dritter verursacht wurden.



WARNUNG

Das Gerät darf nicht von Kindern oder Personen mit eingeschränkten körperlichen, sensorischen oder geistigen Fähigkeiten betrieben werden. Das Gerät ist nicht für den Einsatz durch Personen, die keine genügende Erfahrung oder Sachwissen haben, außer wenn sie unter Kontrolle stehen oder von einer für ihre Sicherheit zuständigen Person angewiesen werden. Kinder müssen beaufsichtigt werden und dürfen nicht an dem Gerät spielen.



WARNUNG

Nicht in den Restmüll! Das Gerät enthält teils wiederverwendbare Stoffe, teils Substanzen, die nicht in den Restmüll gelangen dürfen. Entsorgen Sie das Gerät nach Ablauf seiner Lebensdauer nach den in Ihrem Land geltenden Bestimmungen.

LIEFERUMFANG

- ✓ Drehzahlshalter CDP-3/5;
- ✓ Betriebsanleitung;
- ✓ Verpackung.

TECHNISCHE DATEN

Tabelle 1. Technische Daten

| Modell | Parameter | | | | | | |
|---------|---------------------------------|------------------------|---------------------------|------------------------|-------------------------|-----------|------------|
| | Versorgungsspannung 50-60 Hz, V | Max. Strombelastung, A | Max. Ausgangsleistung, VA | Betriebstemperatur, °C | Betriebsfeuchtigkeit, % | Schutzart | Gewicht, g |
| CDP-3/5 | 230 | 3 | 600 | von -10 bis zu +40 | Max. 80 | IP40 | 130 |

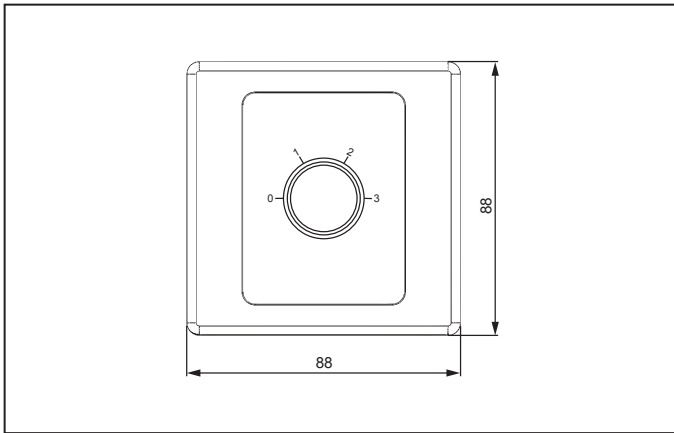


Abb. 1. Außenabmessungen

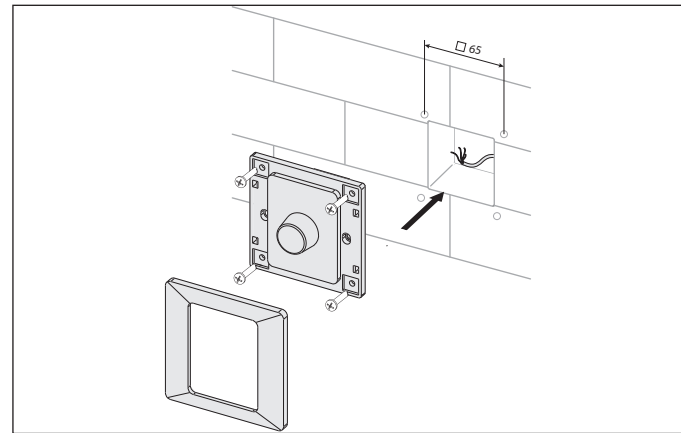


Abb. 2. Montage

MONTAGE**WARNUNG**

Stellen Sie sicher, dass das Drehzahlswitcher nicht beschädigt ist. Verwenden Sie keinen beschädigten Drehzahlswitcher! Installieren Sie den Drehzahlswitcher nicht auf einer unebenen Oberfläche! Vermeiden Sie übermäßiges Festziehen der Schrauben, um das Gerät nicht zu beschädigen.

ANSCHLUSS ANS STROMNETZ**WARNUNG**

Trennen Sie den Drehzahlswitcher von der Stromversorgung vor jeglichen Arbeiten. Sämtliche Service- und Wartungsarbeiten sind nur vom Fachpersonal gestattet, das über eine gültige Zulassung für elektrische Arbeiten verfügt, nach dem sorgfältigem Lesen der Betriebsanleitung.

Der Anschluss des Drehzahlswitchers an die Lüftungsanlagen und Ventilatoren erfolgt gemäß dem Anschlusschema in Abb. 3.

Montagedetails des Drehzahlswitchers, Abb. 2:

1. Ziehen und entfernen Sie den Geschwindigkeit-Umschaltknopf.
2. Lösen Sie vorsichtig die Riegel auf der Frontplatte des Drehzahlswitchers und entfernen Sie die Frontplatte.
3. Ziehen Sie das Kabel in der Wand zum Montageort des Drehzahlswitchers.
4. Schließen Sie die Drähte an den Drehzahlswitcher an und befestigen Sie die Rückplatte an der Wand durch die Befestigungslöcher.
5. Installieren Sie die Frontplatte und den Geschwindigkeit-Umschaltknopf.

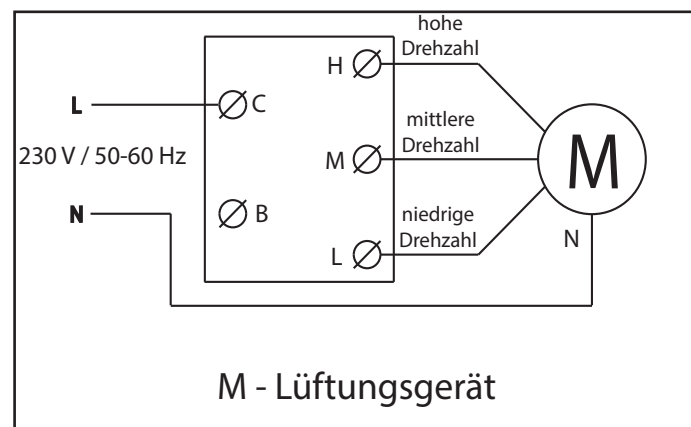


Abb. 3. Anschlusschema

STEUERUNG

Zur Aktivierung der erforderlichen Geschwindigkeit des angeschlossenen Lüftungsgeräts drehen Sie den Geschwindigkeit-Umschaltknopf im Uhrzeigersinn und positionieren Sie den Knopf laut der markierten Geschwindigkeit, Abb. 4:

- 1 — niedrige Drehzahl
- 2 — mittlere Drehzahl
- 3 — hohe Drehzahl

Zur Ausschaltung des angeschlossenen Lüftungsgeräts drehen Sie den Geschwindigkeit-Umschaltknopf gegen den Uhrzeigersinn und stellen Sie den Knopf in die Position «0» (die maximale Position nach links) ein.

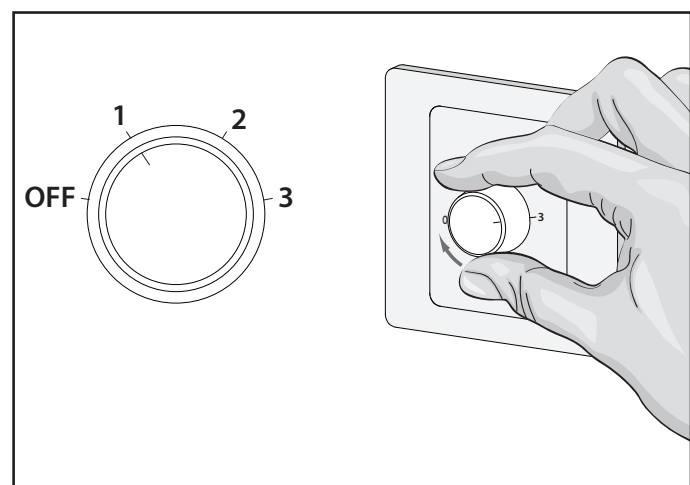


Abb. 4. Steuerung

ABNAHMEBESCHEINIGUNG

Drehzahlshalter

CDP-3/5

ist als betriebsfähig anerkannt.

Prüfzeichen

Herstellungsdatum _____

GARANTIEKARTE

CDP-3/5

VERKAUFT VON

VERKAUFSDATUM

REPRÄSENTANZ IN EU

Blauberg Ventilatoren GmbH
Aidenbachstr. 52a
D-81379 München, Deutschland

