



## DREHZAHLSCHALTER

*CDPE-2 E5 / CDPI-2 E5  
CDPE-3 E5 / CDPI-3 E5  
CDPE-5 E5 / CDPI-5 E5*



**BETRIEBSANLEITUNG**

**EINLEITUNG**

Die vorliegende Betriebsanleitung enthält eine technische Beschreibung, technische Daten, Funktions- und Wartungsvorschriften, Sicherheitsvorschriften und Warnungen für einen sicheren und störungsfreien Betrieb des Drehzahl Schalters. Vor der Montage und Inbetriebnahme des Geräts lesen Sie bitte die Betriebsanleitung sorgfältig durch und achten Sie insbesondere auf die Sicherheitsvorschriften. Bewahren Sie diese Anleitung auf, solange Sie das Gerät verwenden.

**ALLGEMEINE INFORMATIONEN**

Der Drehzahl Schalter CDPE(l) ist ausgelegt für Ein- und Ausschalten und Drehzahlregelung von mehrstufigen Lüftungsanlagen und Ventilatoren. Je nach dem Modell ist der Drehzahl Schalter für Aufputz- oder Unterputzmontage ausgelegt.

**SICHERHEITSVORSCHRIFTEN**

Der Drehzahl Schalter entspricht den Europäischen Normen und Standarten, den Richtlinien über die Niederspannung und elektromagnetische Verträglichkeit. Trennen Sie den Drehzahl Schalter von der Stromversorgung vor jegliche Arbeiten. Sämtliche Service- und Wartungsarbeiten sind nach vorherigem Studium der Betriebsanleitung vom Fachpersonal gestattet, das über eine gültige Zulassung für elektrische Arbeiten verfügt. Unsachgemäße Verwendung und unberechtigte Änderungen am Drehzahl Schalter sind nicht gestattet. Erfüllen Sie die vorliegenden Anforderungen um eine lange Lebensdauer des Drehzahl Schalters zu sichern.

**LAGER- UND BEFÖRDERUNGSVORSCHRIFTEN**

Beförderung ist mit jeder Fahrzeugart in der Originalverpackung des Herstellers erlaubt. Die Verpackung muss gegen Witterungseinflüsse sowie mechanische Beschädigungen geschützt sein. Den gelieferten Drehzahl Schalter in der Originalverpackung des Herstellers kühl und trocken lagern. Das Lagerumfeld



**WARNUNG**

Das Gerät darf nicht von Kindern oder Personen mit eingeschränkten körperlichen, sensorischen oder geistigen Fähigkeiten betrieben werden. Das Gerät ist nicht für den Einsatz durch Personen, die keine genügende Erfahrung oder Sachwissen haben, außer wenn sie unter Kontrolle stehen oder von einer für ihre Sicherheit zuständigen Person angewiesen werden. Kinder müssen beaufsichtigt werden und dürfen nicht an dem Gerät spielen.

darf keinen aggressiven und/oder chemischen Dämpfen, Mischungen oder Fremdstoffen ausgesetzt sein, die Korrosion verursachen und Anschluss-Abdichtungen beschädigen können. Der Drehzahl Schalter ist in einer Umgebung zu lagern, wo das Risiko der mechanischen Beschädigungen, Temperatur- und Feuchtigkeitsschwankungen minimiert sind.

Der gelieferte Drehzahl Schalter muss bei einer Umgebungstemperatur von +5°C bis + 40°C gelagert werden.

**HERSTELLERGARANTIE**

Der Drehzahl Schalter entspricht den Europäischen Normen und Standarten, den Richtlinien über die Niederspannung und elektromagnetische Verträglichkeit.

Hiermit erklären wir, dass der Drehzahl Schalter mit der maßgeblichen Anforderungen aus Richtlinie 2004/108/EG über elektromagnetische Verträglichkeit, Richtlinie 89/336/EWG, und Niederspannungsrichtlinie 2006/95/EG, Richtlinie 73/23/EWG, und Richtlinie 93/68/EWG über CE-Kennzeichnung übereinstimmt. Dieses Zertifikat ist nach der Prüfung des Produktes auf das oben genannte ausgestellt. Die Übereinstimmung des Produktes mit den Anforderungen in Bezug auf elektromagnetische Verträglichkeit, basiert auf den obigen Normen.

Der Hersteller garantiert einen normalen Betrieb des Ventilators für ein Jahr ab dem Verkauf durch das Einzelhandelsnetz unter der Voraussetzung, dass die Beförderungs-, Lagerungs-, Montage- und Betriebsregeln eingehalten wurden.

Im Falle einer Betriebsstörung während der Garantiefrist welche auf ein Verschulden des Herstellers zurückzuführen ist, hat der Kunde den Anspruch auf Reparatur oder ein Austauschgerät.

Die Abwicklung findet über den Händler statt.

Beim Fehlen eines Kaufbelegs wird die Gewährleistungsfrist ab Moment der Herstellung berechnet.

Der Hersteller haftet nicht für die Beschädigungen, die in Folge von falscher Anwendung des Drehzahl Schalters oder durch einen groben mechanischen Eingriff entstanden sind.

Der Hersteller haftet nicht für Schäden, die an oder durch Geräte/n Dritter verursacht wurden.



**WARNUNG**

Nicht in den Restmüll! Das Gerät enthält teils wiederverwendbare Stoffe, teils Substanzen, die nicht in den Restmüll gelangen dürfen. Entsorgen Sie das Gerät nach Ablauf seiner Lebensdauer nach den in Ihrem Land geltenden Bestimmungen.

**LIEFERUMFANG**

- ✓ Drehzahl Schalter - 1 St.;
- ✓ Schrauben und Dübel:  
- 2 Sätze für Aufputzmontage;  
- 4 Sätze für Unterputzmontage;
- ✓ Betriebsanleitung - 1 St.;
- ✓ Verpackung - 1 St.

**TECHNISCHE DATEN**

Tabelle 1. Technische Daten

Parameter	CDPE-2 E5 CDPI-2 E5	CDPE-3 E5 CDPI-3 E5	CDPE-5 E5 CDPI-5 E5
Versorgungsspannung, 50 Hz [V]	230		
Nennstrom [A]	5		
Geschwindigkeit (Anzahl)	2	3	5
Betriebstemperatur [°C]	von + 1 bis zu + 45		
Schutzart	IP40		
Außenabmessungen [mm]	162x80x70		

**AUFBAU**

Das Gehäuse des Drehzahl Schalters ist aus Kunststoff gefertigt und ist mit einem Ein-/Ausschalter, einer Betriebs-Kontrolllampe und einem Drehzahl einstellknopf bestückt, Abb. 1:

- 1 - Drehzahl einstellknopf;
- 2 - Betriebs-Kontrolllampe;
- 3 - Ein-/Ausschalter;
- 4 - Ausgangsklemme;
- 5 - Eingangsklemme.

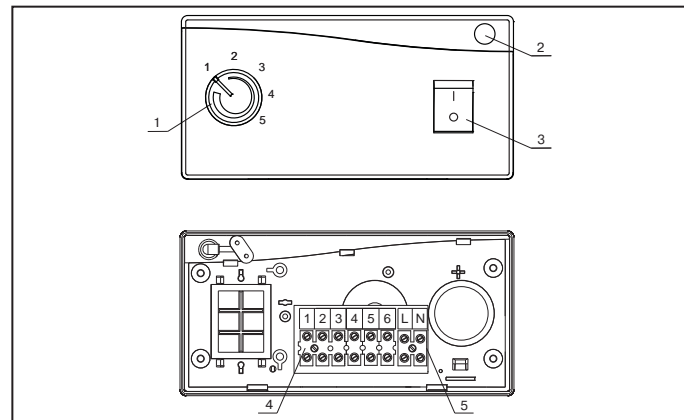


Abb. 1. Aufbau des Drehzahl Schalters

**MONTAGE****WARNUNG**

Stellen Sie sicher, dass der Drehzahlwechsler nicht beschädigt ist.

Verwenden Sie keinen beschädigten Drehzahlwechsler. Installieren Sie den Drehzahlwechsler nicht auf einer unebenen Oberfläche!

Vermeiden Sie übermäßiges Festziehen der Schrauben um das Gerät nicht zu beschädigen.

Die Montage des Drehzahlwechslers erfolgt je nach der Gehäusemodifikation. Das Modell CDPE ist für die Aufputzmontage, Abb. 2 und das Modell CDPI ist für die Unterputzmontage, Abb. 3.

**Aufputzmontage für das Modell CDPE:**

1. Nehmen Sie die Dekorabdeckung des Drehzahlwechslers ab, Abb. 2.1.
2. Drehen Sie 4 Schrauben aus der Frontplatte heraus, Abb. 2.2.
3. Führen Sie das Kabel in der Wand zum Montageort des Drehzahlwechslers.
4. Lehnen Sie das Gehäuse an die Wand im Montageort und markieren Sie die Dübelöffnungen.
5. Bohren Sie die Löcher in der Wand und setzen Sie die Dübel 5x25 ein, Abb. 2.4.
5. Führen Sie die elektrischen Drähte durch die Öffnungen im Gehäuse.
7. Befestigen Sie das Gehäuse an der Wand mit zwei Schrauben 3x25, Abb. 2.5.
8. Isolieren Sie die Anschlußdrähte auf 7-8 mm ab;
9. Schließen Sie die Drähte an die Klemmleisten laut dem Anschlusschema, Abb. 4.
10. Befestigen Sie die Rückseite des Drehzahlwechslers mit 4 Schrauben und installieren Sie die Dekorabdeckung, Abb. 2.6.

**Unterputzmontage für das Modell CDPI:**

1. Entfernen Sie die Dekorabdeckung des Drehzahlwechslers, Abb. 3.1.
2. Drehen Sie 4 Schrauben aus der Frontplatte heraus, Abb. 3.2.
3. Bereiten Sie eine Wandvertiefung für die Montage des Drehzahlwechslers am Montageort, Abb. 3.3.
4. Führen Sie das Kabel in der Wand zum Montageort des Drehzahlwechslers.
5. Setzen Sie das Gehäuse in die Wandnische ein und markieren Sie die Dübelöffnungen, Abb. 3.4.
6. Bohren Sie die Öffnungen in der Wand und setzen Sie die Dübel 5x25 ein, Abb. 3.5.
7. Führen Sie die Drähte durch die Öffnungen im Gehäuse.
8. Befestigen Sie das Gehäuse an der Wand mit zwei Schrauben 3x25, Abb. 3.6.
9. Isolieren Sie die Anschlußdrähte auf 7-8 mm ab;
10. Schließen Sie die Drähte an die Klemmleisten laut dem Anschlusschema, Abb. 4.
11. Befestigen Sie die Rückseite des Drehzahlwechslers mit 4 Schrauben, Abb. 3.7.

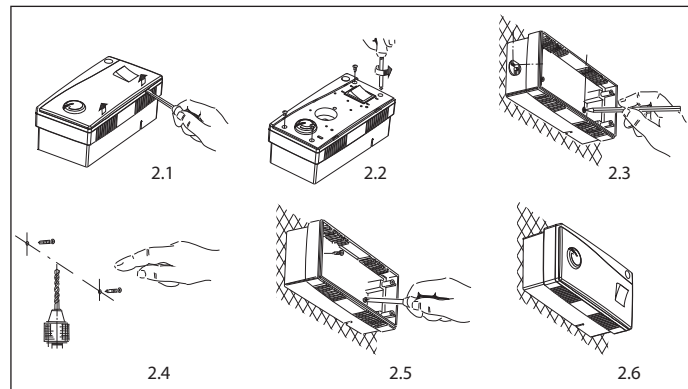


Abb. 2. Montage des Drehzahlwechslers CDPE

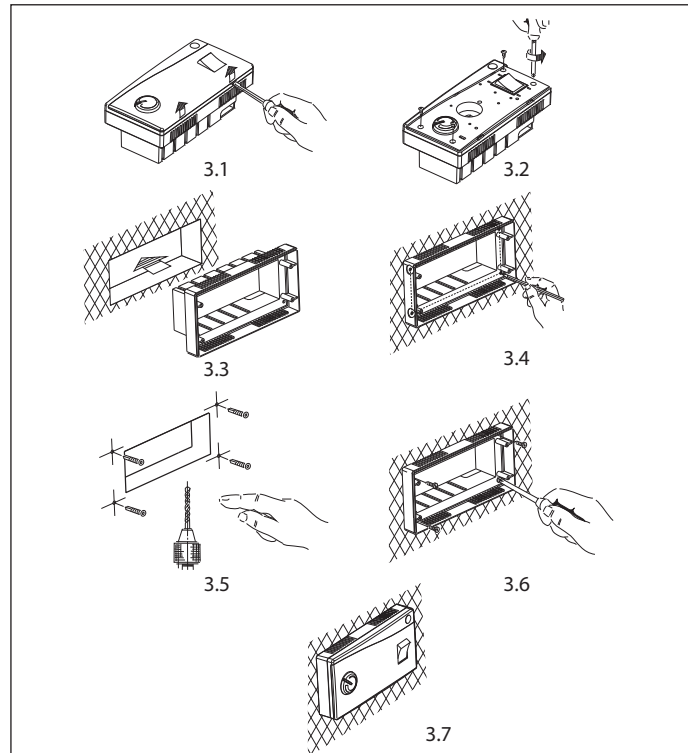


Abb. 3. Montage des Drehzahlwechslers CDPI

**ANSCHLUSS ANS STROMNETZ****WARNUNG**

Trennen Sie den Drehzahlwechsler von der Stromversorgung vor jeglichen Arbeiten. Service- und Wartungsarbeiten sind nur vom Fachpersonal gestattet, das über eine gültige Zulassung für elektrische Arbeiten verfügt.

Der Anschluss des Drehzahlwechslers an die mehrstufigen Lüftungsanlagen und Ventilatoren erfolgt gemäß dem Anschlusschema in Abb. 4.

**STEUERUNG**

Drehen Sie den Einstellknopf des Drehzahlwechslers in die Position «I» um die Anlage oder den Ventilator einzuschalten, dabei leuchtet die Betriebskontrolllampe orange. Drehen Sie den Einstellknopf des Drehzahlwechslers in die Position «0» um die Anlage oder den Ventilator auszuschalten, dabei leuchtet die Betriebskontrolllampe nicht.

Zur Drehzahlumschaltung, stellen Sie den Einstellknopf des Drehzahlwechslers in die erforderlich markierte Position.

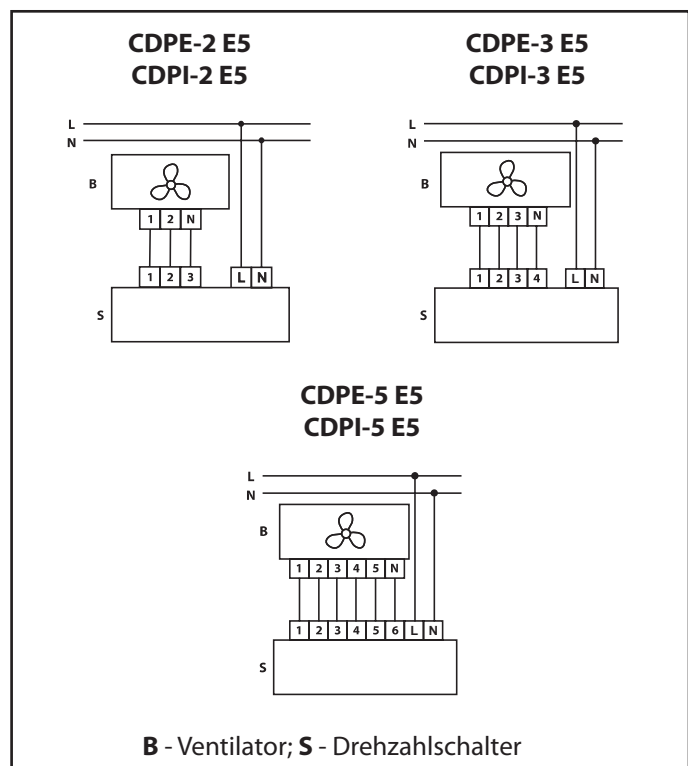


Abb. 4. Anschlusschema für den Drehzahlwechsler

**ABNAHMEBESCHEINIGUNG**

**Der Drehzahlshalter**

CDPI-2 E5	
CDPE-2 E5	

CDPI-3 E5	
CDPE-3 E5	

CDPI-5 E5	
CDPE-5 E5	

**ist als betriebsfähig anerkannt.**

Prüfzeichen

Herstellungsdatum \_\_\_\_\_

**GARANTIEKARTE**

CDPI-2 E5	
CDPE-2 E5	

CDPI-3 E5	
CDPE-3 E5	

CDPI-3 E5	
CDPE-3 E5	

**VERKAUFT VON**

**VERKAUFSDATUM**

**REPRÄSENTANZ IN EU**

Blauberg Ventilatoren GmbH  
Aidenbachstr. 52a  
D-81379 München, Deutschland



**BLAUBERG**  
*Ventilatoren*

